



安装 AQM63.0



QAM2110.040, QAM2120.040



QAM2120.200, QAM2120.600

Symaro™

## 风管式温度传感器

QAM21...

采集风管内空气温度的无源传感器

## 用途

风管式温度传感器用于通风及空调设备中的以下用途：

- 送风或排风温度传感器
- 限定传感器，例如最低送风温度的设定
- 参考传感器，例如房间设定温度随室外温度变化而按一定函数关系转换
- 露点温度传感器
- 测量传感器，例如用于测量值的显示或者配套楼宇自控系统使用

## 型号

型号	传感元件长度	安装卡箍	传感元件
<b>QAM2110.040</b>	0.4 m	无	Pt 100
<b>QAM2120.040</b>	0.4 m	无	LG-Ni 1000
<b>QAM2120.200</b>	2.0 m	4 个	LG-Ni 1000
<b>QAM2120.600</b>	6.0 m	6 个	LG-Ni 1000
<b>QAM2140.020</b>	0.2 m	无	T1 (PTC)

## 订货和交货

订货时，请注明产品名称及型号，例如：

风管式温度传感器 **QAM2120.040**

同时提供与传感器配套的安装法兰 AQM63.0，如果需要，也可提供安装卡箍。

如果单独订购安装卡箍，请用型号 AQM63.3（6 个）。

所有系统或设备都能够获取和处理传感器的无源 Pt 100, LG-Ni 1000 或 T1 输出信号。

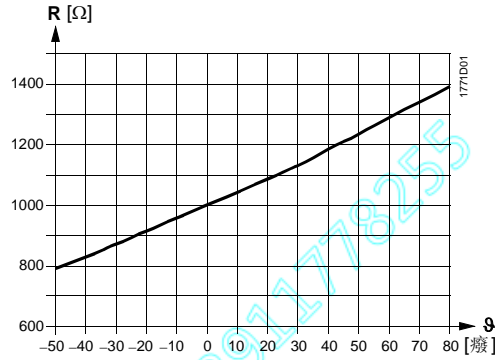
功能

传感器通过传感元件的阻值随温度变化而成函数方式变化来获取温度值。温度信号输入至相应的控制器用作进一步处理。

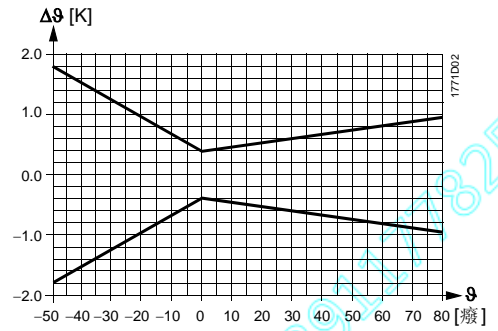
传感元件

LG-Ni 1000

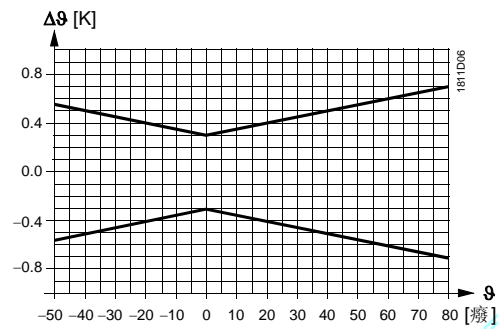
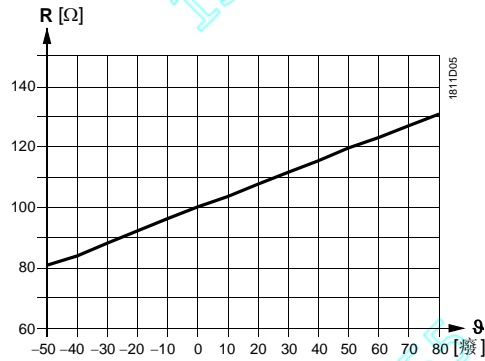
特性曲线:



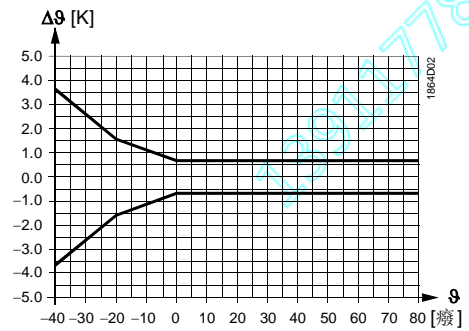
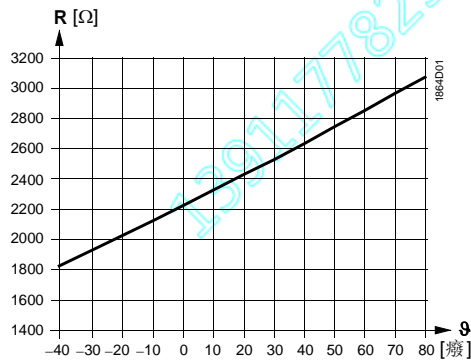
精度:



Pt 100



T1 (PTC)



图例

- R 电阻值, 欧姆
- θ 温度, 摄氏度
- Δθ 温差, 开氏温度

风管式温度传感器包括以下元件：

- 两个可组合的塑料外壳，包括接线端和可拆卸面板
- 灵活的传感元件测量平均温度

拆下面板后可以看到接线端。电线接入可以通过一个金属扣眼，如有需要，这个金属扣眼可以被放置在电线接入密封管内 M16 (IP 54)。

接上安装法兰后，传感器可以安装在法兰上 6 个不同的位置，以保证传感器外壳始终位于绝缘层外部 70mm 处。2 或 6 米长的传感元件通过传感器配有的安装卡箍帮助穿过风管。

安装注意事项

安装位置

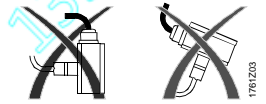
- **用于送风温度控制：**若送风机位于最后一个空气处理单元之后，则传感器安装于风机下游。若不是，则传感器安装位置与最后一个空气处理单元保证至少 0.5m 的距离。
  - **作为用于送风温度控制的限定传感器：**尽量靠近通往房间的空气出口
  - **用于露点温度控制：**紧靠在空气加湿器的喷水挡板后
- 用手将传感元件弯曲，使之成对角线方式穿过风管，或使传感元件有规则的贯穿整个风管截面。传感元件不可与风管壁接触。

安装说明书随传感器一同提供。

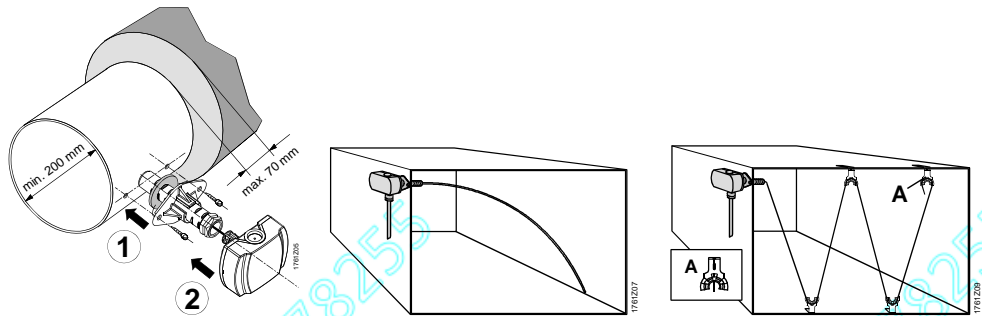
允许：



不允许：



安装示例



技术参数

传感器参数

测量范围	-50...+80 °C
传感元件	参见“型号表”
传感元件 长度 最小弯曲半径	参见“型号表” 10 mm
时间常数	30 s 在 2 m/s
时滞时间	< 1 s
测量精确度	参见“功能”
防护数据	
安装保护标准	IP 42 to IEC 529
带电线输入密封管 M 16 x 1.5	IP 54 to IEC 529 (not included as standard)
安全等级	III to EN 60 730 (只适用于 SELV 或 PELV)

电气连接

螺丝连接端子	1 x 2.5 mm <sup>2</sup> 或 2 x 1.5 mm <sup>2</sup>
电线输入	
金属扣眼	5.5...7.2 mm 直径线缆
电线输入密封管	M 16 x 1.5 可以匹配
允许连线长度	参见相关控制器技术资料

环境条件

工作	符合 IEC 721-3-3
气候条件	
温度 (室内)	3K5 等级
湿度 (室内)	-40...+70 °C
湿度 (室内)	5...95 % r. h.
运输	符合 IEC 721-3-2
气候条件	
温度	2K3 等级
湿度	-25...+70 °C
湿度	<95 % r. h.
机械条件	2M2 等级

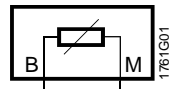
原料和颜色

传感元件	铜, 聚烯烃
底座	聚碳酸酯, RAL 7001 (银灰)
面板	聚碳酸酯, RAL 7035 (浅灰)
安装法兰	PA 66 (黑)
卡箍	PA-GF 35 (黑)
包装	褶皱纸板

重量

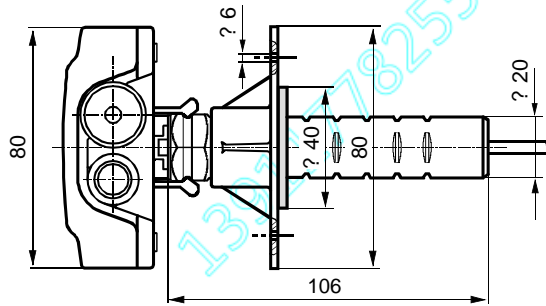
包括包装	
QAM2110.040	约 0.15 kg
QAM2120.040	约 0.15 kg
QAM2120.200	约 0.30 kg
QAM2120.600	约 0.53 kg
QAM2140.020	约 0.15 kg

### 内部图表

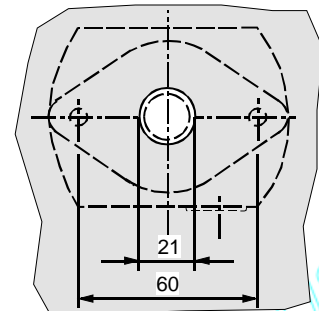
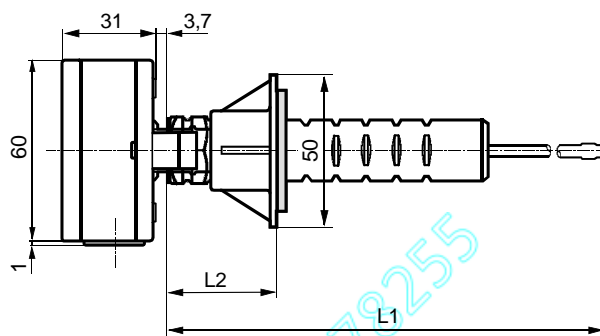


内部图表适用于本技术资料中所有类型的风管式温度传感器。  
连线是可以互换的

尺寸 (单位: 毫米)



Type	L1	L2	
		max.	min.
QAM2110.040	400	97	37
QAM2120.040	400	97	37
QAM2120.200	2000	97	37
QAM2120.600	6000	97	37
QAM2140.020	200	97	37



Drilling template