



Symaro™

浸入式温度传感器

QAE2164...
QAE2174...

- 获取水管内或容器内流体温度的有源传感器
- 工作电压 AC 24 V 或 DC 13.5...35 V
- 信号输出 DC 0...10 V 或 4...20 mA

用途

传感器用于通风及空调设备中的以下用途：

- 控制和限定供水温度
- 限定回水温度控制
- 生活热水温度

型号

型号	配件	插入深度	工作电压	信号输出
QAE2164.010	包括保护包带有螺纹接头 G ½ A 1)	100 mm	AC 24 V ±20 % / DC 13.5...35 V	DC 0...10 V
QAE2164.015	包括保护包带有螺纹接头 G ½ A 1)	150 mm	AC 24 V ±20 % / DC 13.5...35 V	DC 0...10 V
QAE2174.010	包括保护包带有螺纹接头 G ½ A 1)	100 mm	DC 13.5...35 V	4...20 mA
QAE2174.015	包括保护包带有螺纹接头 G ½ A 1)	150 mm	DC 13.5...35 V	4...20 mA

1) 从 2008.4.1 开始所有的有源温度传感器将不提供套管

订货

订货时，请注明产品名称及型号，例如： 浸入式温度传感器**QAE2164.010**

设备兼容

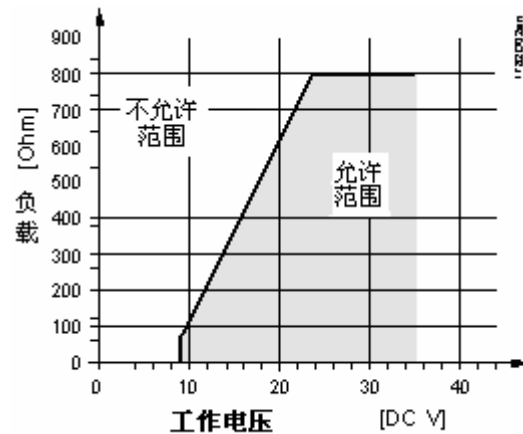
能够获取和处理传感器输出信号（DC 0...10 V 或 4...20 mA）的所有系统或设备。

功能

传感器通过传感元件的阻值随温度变化而成函数方式变化来获取介质温度值。根据传感器类型，这些温度变化转化为DC 0...10 V 或 4...20 mA输出信号，输出信号符合被选定的温度范围。

负载曲线

输出信号,端子11



构造设计

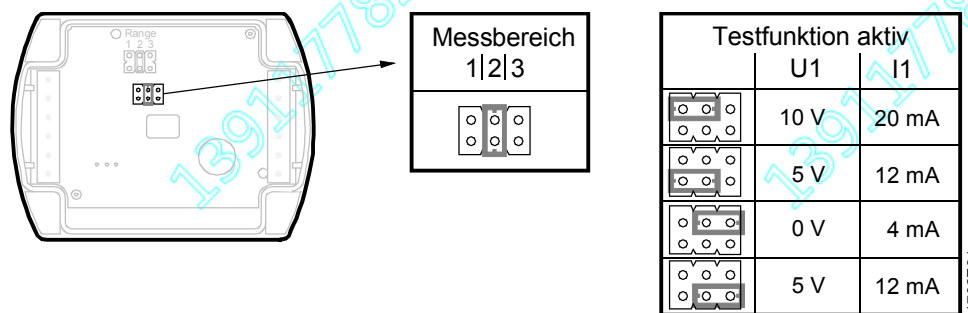
浸入式温度传感器组成有：外壳，印刷电路板，接线端，浸液杆，保护包。

两个可组合式外壳，包括接线端和可拆卸面板。

测量电路和设定部件都固定在面板内的印刷电路板上，接线端在底座上。

电缆接入可通过传感器提供的M16电缆接入密封管 (IP54)，它可用螺丝拧紧固定在外壳上，浸入探头和外壳紧密连接，浸入探头插入保护套管内。

设定部件



设定部件位于面板内部，包括 6 个插脚和一个短插销，用于选择需要的量程和激活测试功能

不同的插销位置表示以下功能：

- 用于测温量程：
 - 短插销在左面位置(R1) = 0...100 °C,
 - 短插销在中间位置(R2) = -10...+120 °C (出厂设置),
 - 短插销在右面位置(R3) = 0...70 °C
- 用于测试功能：
 - 短插销在水平位置：根据测试功能表对输出信号作出测试

故障

输出信号将在 60 秒后达到 0 V

附件 (不含在标准发货内)

名称	材质	压力等级	连接方式	插入深度	型号
紧凑安装	V4A (1.4571)	PN16	螺纹密封连接	---	AQE2102
保护套管	铜 (CuZn37)	PN10	螺纹密封连接	100 mm	ALT-SB100
保护套管	Brass (CuZn37)	PN10	螺纹密封连接	150 mm	ALT-SB150
保护套管	V4A (1.4571)	PN16	螺纹密封连接	100 mm	ALT-SS100
保护套管	V4A (1.4571)	PN16	螺纹密封连接	150 mm	ALT-SS150
保护套管	V4A (1.4571)	PN40	法兰连接	100 mm	ALT-SSF100
保护套管	V4A (1.4571)	PN40	法兰连接	150 mm	ALT-SSF150

其它保护套管附件, 参见 N1194 数据表

工程注意事项

如果额定压力超过 PN10, 需要使用不锈钢(V4A)保护套管。如果需要, 温度量程根据传感器选择。

需要一个单独回路的安全弱电变压器为给传感器供电, 在选择变压器并对其保护时, 应遵守当地的安全标准。

选择变压器的大小, 要考虑到传感器的耗电量。请参考传感器技术资料, 进行传感器正确接线。

电缆长度要在允许的范围内。

电缆敷设和电缆选择

当电缆敷设时, 必须注意到电缆并排铺设长度越长、间距越小, 则电磁干扰越大。

在有EMC 问题的环境中, 必须使用屏蔽防护电缆。

对于采用变压器次级供电线路和信号线的电缆必须采用双绞线。

安装注意事项

传感器的安装位置根据用途决定:

- 用于供水温度控制 (加热流体)
 - 泵连接流体, 传感器直接放置在泵后
 - 泵连接回流, 传感器放置在混合阀后1.5m-2m
- 用于回水温度限制

传感器应安装在弯头处, 使其浸液杆或保护包能够正对流体方向, 在测温处的流体必须充分混合。如果泵连接回水, 测温处必须在泵下游, 离混合点至少1.5m

传感器应安装在避免使信号线从顶部进入的地方。

对于所有类型的传感器, 浸液长度至少60mm。

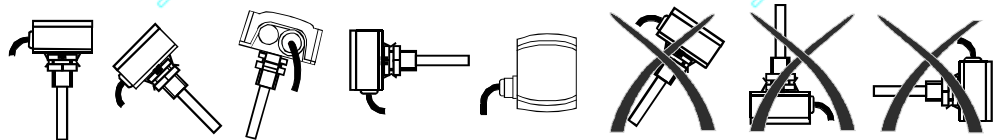
传感器不能被绝缘材料覆盖。

安装传感器时, 螺纹短接或者T型接头 (G 1/2) 应焊接在管道上。

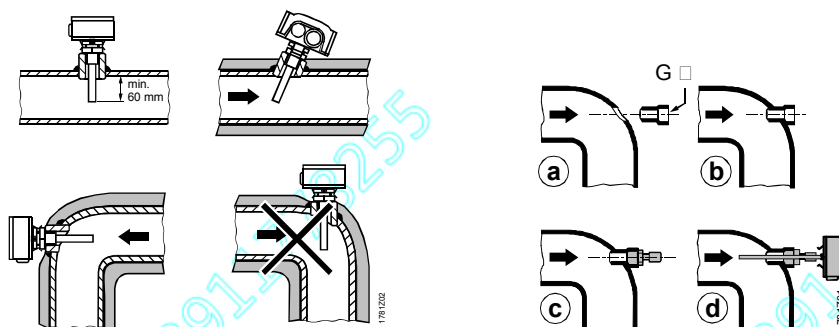
安装位置

允许:

不允许:



安装



注意!

螺纹接口(G 1/2)的传感器, 密封方式须使用螺纹连接密封材料(如纤维、特氟纶带等)。安装说明书随传感器一同提供。

技术参数

电源	工作电压	参见“型号表”
	频率	50/60 Hz, AC 24 V
测量信号电缆长度 功能参数	功率消耗	≤1 VA
	允许电缆最大长度	参见文件信号输出部分
	测量范围	-10...+120 °C (R2 =出厂设置), 0...100 °C (R1), 0...70 °C (R3)
	浸液长度	参见“型号表”
	传感元件	Pt 1000 class B DIN EN 60 751
	时间常数	
	带保护套管	30 s, 在 2 m / s
	无保护套管	8 s, 在 2 m / s
	测量精度	
	0...70 °C	±1 K
	-40...+120 °C	±1.4 K
	线性输出信号 (接线端 U1)	DC 0...10 V \pm -10...+120 °C (工厂设定) 或 0...100 °C 或 0...70 °C, 最大 ±1 mA
	线性输出信号 (接线端 I1)	4...20 mA \pm -10...+120 °C (工厂设定) 或 0...100 °C or 0...70 °C
负载	参考功能参数	
额定压力	PN 16	
保护等级	外壳保护等级	IP 54 IEC 529
	安全级别	III EN 60 730
电气接线	端子接线	1 x 2.5 mm ² 或 2 x 1.5 mm ²
	电缆进线密封管 (随产品)	M 16 x 1.5
环境条件	运行	IEC 721-3-3 class 3K5
	气候条件	-40...+70 °C
	温度 (包括外壳和元器件)	5...95 % r.h.
	湿度	
	运输	IEC 721-3-2 class 2K3
	气候条件	-25...+70 °C
温度 (包括外壳和元器件)	<95 % r.h.	
湿度	class 2M2	
材质和颜色	机械条件	
	底座	聚碳酸酯, RAL 7001 (银灰)
	外壳	聚碳酸酯, RAL 7035 (浅灰)
	插入探头	不锈钢 DIN 17 440 钢 1.4571
	电缆进线密封管接头	PA, RAL 7035 (浅灰)
	包装	皱纹纸板

标准

产品安全

家用和类似应用中的自动电气控制

EN 60 730-1

电磁兼容性

抗扰度

EN 61 000-6-2

辐射

EN 61 000-6-3

CE- CE 认证

EMC Directive 2004/108/EC

●-认证

澳大利亚EMC

无线电通讯 1992

无线干扰辐射标准

AS/NZS 3548

UL 认证

UL 873

重量

包括包装

大约

QAE2164.010

0.14 kg

QAE2164.015

0.16 kg

QAE2174.010

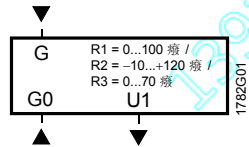
0.14 kg

QAE2174.015

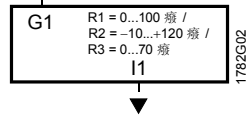
0.16 kg

接线端子

QAE2164...

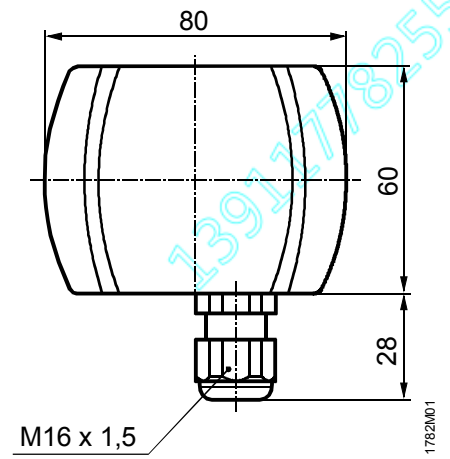
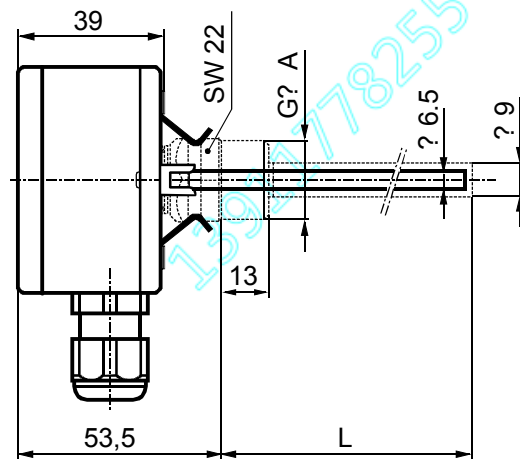


QAE2174...



- G, G0 供电电压 AC 24 V (SELV) or DC 13.5...35 V
- G1 供电电压 DC 13.5...35 V
- I 1 信号输出 4...20 mA -10...120 °C (工厂设定), 0...100 °C 或 0...70 °C
- U1 信号输出 DC 0...10 V -10...120 °C (工厂设定), 0...100 °C 或 0...70 °C

尺寸



型号	L
QAE2164.010	100
QAE2164.015	150
QAE2174.010	100
QAE2174.015	150

尺寸 mm

浸入式温度传感器 QAE2164..., QAE2174...