



温度控制器 (热泵)

RWD34
RWD44

用于 HVAC 及制冷系统的舒适性控制

独立运行电子式控制器
带有预置应用程序的可编程控制器
两个可以接受 Ni1000, Pt1000 电阻信号 或 0...10Vdc 电压信号的通用输入
四个双位 (开/关) 输出
适用于 1、2 及 3 级压缩机
可调节压缩机延时时间
通过按钮或软件工具输入或更改参数
使用软件工具通过 PC 连接可以下载应用程序
可采用 DIN 导轨或面板安装

用途

RWD34 和 RWD44 控制器可用于包含热泵机组的供热、通风、空调或制冷系统。

控制设备

- 单台, 双台或三台压缩机热泵单元
- 单级, 双级供热制冷设备
- 单级, 双级制冷设备
- 单级, 双级供热设备

功能概述

- 控制器
 - 带有四个双位（开/关）输出的就地控制器。
- 通用输入端子 X1 用于主温度传感器。
 - 通用输入端子 X2 用于下面的辅助功能
 - 开/关（待机）
 - 远程设定
 - 报警
 - 滤网堵塞报警
 - 设定点补偿
 - 传感器测量平均值
 - 冬/夏季设定点转换
 - 传感器选择功能
- 数字输入端子 D1 用于下面数字输入功能。
 - 白天/夜间设定点转换
 - 开/关（待机）
 - 报警
 - 滤网堵塞报警

型号概述

输入		输出	供电电压	型号
模拟	数字	数字		
2	1	4	AC 230V	RWD34
2	1	4	AC 24V	RWD44

附件

名称	型号
用于墙上安装的小型保护外壳	ARG62.21
用于墙上安装的大型保护外壳	ARG62.22
时间控制器	SEH62.1
变压器 (30VA)	SEM62.1 & SEM62.2

组合设备

下列西门子产品可与 RWD34 & RWD44 通用控制器配合使用。

产品	技术资料编号
LG Ni 1000 温度传感器	17... to 18...
Pt 1000 温度传感器	1846
输出 DC 0...10 V 测量信号的传感器	17...to 19...
带设定值调节装置的房间温度传感器 QAA25 或 QAA25/AP	1721/1748
远程设置装置 FZA21.11 + FZA61.11	19...
双位信号输入的风阀执行器	46...
双位信号输入的阀门驱动器	45...
其它接受双位信号的设备 例如：压缩机，电加热器，风机...	

还可以和其他与控制器输入、输出信号相匹配的第三方产品配合使用。

功能

主要功能

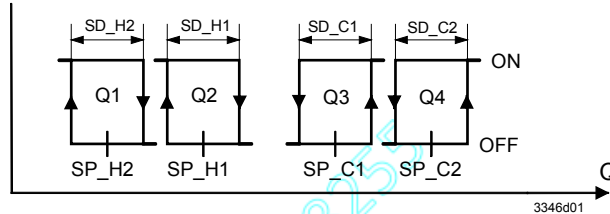
RWD34 和 RWD44 控制器具有基本及辅助功能。输入点 X1 监测实际温度值并与设定点进行
比较，控制器会根据偏差的大小调节输出值，使监测值达到期望的设定点。

应用

控制器内置了标准的应用程序。可以通过控制器上的按钮或软件工具选择不同的应用程序
及输入相关的参数。应用号可以参考 13 页或控制器安装调试指南

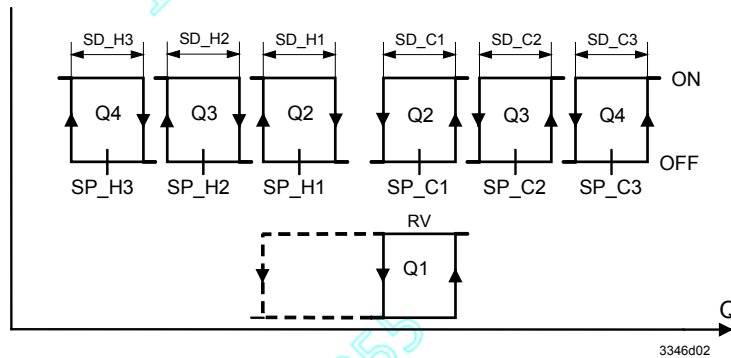
RWD34 和 RWD44 控制器可以采用如下应用程序编程：

2-级加热及制冷
应用号 #10...#19

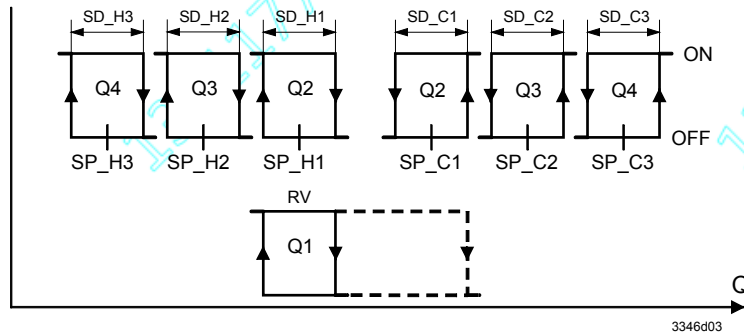


SP_H...	加热设定点...	Q2	加热级 1
SP_C...	制冷设定点...	Q1	加热级 2
SD_...	回差	Q3	制冷级 1
Q	负荷	Q4	制冷级 2

三级压缩机，制冷换向
阀
应用号 #20...#29



三级压缩机，加热换向
阀
应用号 #30...#39



SP_H...	加热设定点...	Q1	换向阀
SP_C...	制冷设定点...	Q2	压缩机 1
SD_...	回差	Q3	压缩机 2
Q	负荷	Q4	压缩机 3

换向阀 (RV)

当有制冷或加热的需要时 Q1 会根据热泵机组设备内部的管路流程控制换向阀相应的动
作。当没有需求时，换向阀可以如上图所示被设定为开或者关状态。

通用输入点 X1

通用输入点 X1 用来做基本输入点，可以选用 Ni 1000, Pt 1000 温度传感器或 DC0...10V 有源输入信号。

通用输入点 X2

通用输入点 X2 用来做第二输入点，可以选用 Ni1000, Pt1000 温度传感器，数字量输入，有源/无源远程设定点输入或一个 DC0...10V 有源输入。

数字输入 D1

数字输入点 D1 用来作为数字功能的输入。通过 D1 与 GND 端子间的无源触点信号实现工况切换功能

延时时间

为了避免受控设备频繁启停，控制器可以调节输出延时时间。

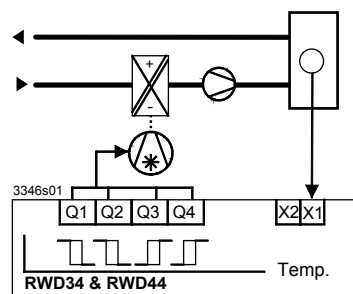
延时	范围
最小启动时间	0...4096 秒
最小停止时间	0...4096 秒
内部级间延时 (1 级 ⇒ 2 级 ⇒ 3 级)	0...4096 秒
工况切换延时(加热 ⇔ 制冷)	0...4096 秒
冬季 ⇔ 夏季设定点切换	0...23 小时 59 分钟

应用

举例：主回路

带有二级加热及二级制冷温度控制的空调机组

- X1 房间温度
- Q1 加热级 2
- Q2 加热级 1
- Q3 制冷级 1
- Q4 制冷级 2

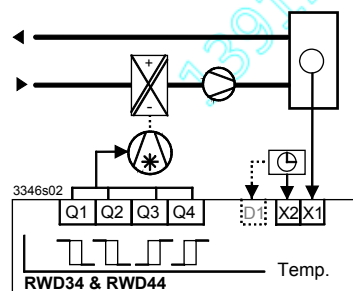


辅助及数字功能

待机模式 ☹

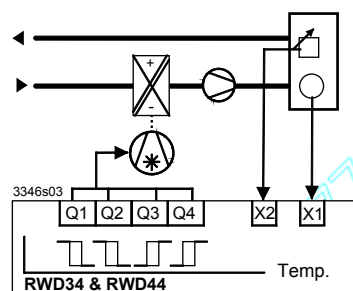
通过接于 X2 与 M 间或数字量输入 D1 与 GND 间的一个开关触点信号(通过时间控制器，温控器)进入待机模式。在待机模式时，所有的 Q 输出点全部关闭。

如果 X2 用作待机功能，那么 D1 可以被定义为昼/夜切换，过滤网报警或报警输入

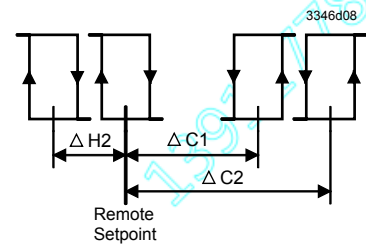


远程设定

通过将一个远程设定变送器或一个带温度设定的传感器 (QAA25, QAA25/AP) 连接在 X2 点，就可以实现远程设定点调节

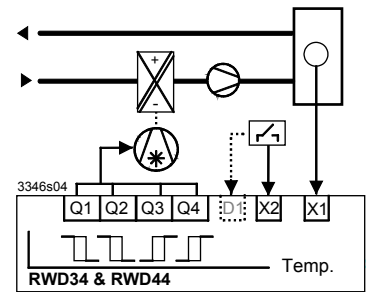


第 1 级加热用作远程设定和设定值参考点。级间通过一个设定值漂移 (Δ) 来设定。
 如例所示是一个 2 级压缩机控制的远程设定功能的参数设定情况。



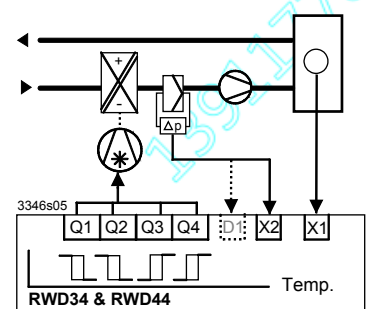
报警

通过接于 X2 与 M 间或数字量输入 D1 与 GND 间的一个开关触点实现报警功能。当触点闭合时，所有的 Q 输出点全部关闭同时液晶显示屏上的报警图标开始闪烁。
 报警功能将超越所有其他的辅助和数字功能。
 如果 X2 被用作报警功能，那么 D1 可以被定义为昼/夜切换，待机模式或过滤网报警功能。



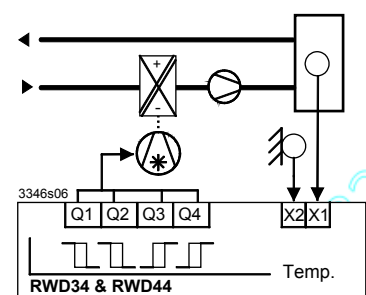
过滤网报警

通过接于 X2 与 M 间或数字量输入 D1 与 GND 间的一个开关触点信号(通过空气压差开关)来启动过滤网报警功能。所有的 Q 输出点都不会被过滤网报警功能影响。
 如果 X2 被用作过滤网报警功能，那么 D1 可以被定义为昼/夜切换，待机模式或报警功能。



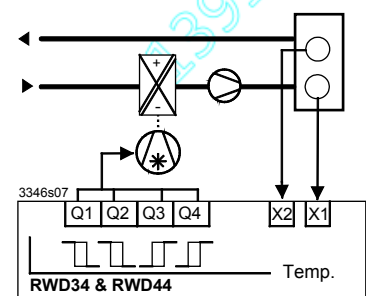
设定值补偿

主设定点可以根据 X2 输入点的一定测量范围在一定范围内漂移。
 大多数的应用程序根据室外空气温度调整主设定点



传感器平均值

控制器使用连接在 X1 和 X2 两个端子的信号平均值作为控制信号。



冬季/夏季设定点切换

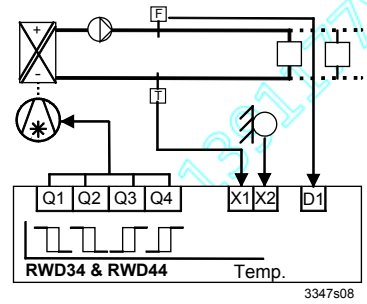
这个应用程序主要用在热泵供水给两管制风机盘管或暖气系统的应用上。

数字量转换 (X2 = 数字量输入)

当触点闭合时, 夏季设定点被选定同时只有制冷模式有效。

当触点打开时, 冬季设定点被选定同时只有加热模式有效。

模拟量转换 (X2 = 室外空气温度传感器)

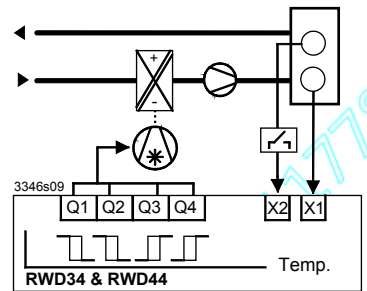


当 X2 大于夏季转换设定点, 夏季设定点被选定同时只有制冷模式有效。当 X2 小于冬季转换设定点, 冬季设定点被选定同时只有加热模式有效。

在上面的应用程序, X3 和 Y1 被用作第二独立回路作系统压差旁通控制。D1 被设定为一个报警。如果流量开关监测到没有水流, RWD34&RWD44 输出点将全部关闭。

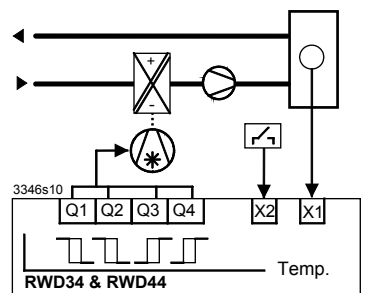
传感器选择

连接在 X1 和 X2 端子的两个传感器。一个安装在墙上的开关用于选择控制传感器。当开关断开时, 控制器选择 X1 输入作为控制信号。



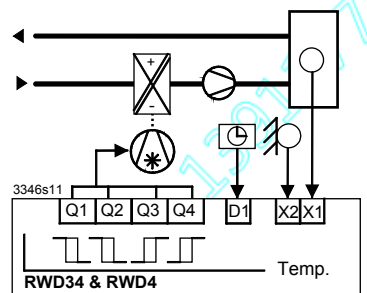
主回路

X1 的缺省值是一个有源的 DC0...10V 输入, 同时 X2 用来作待机模式输入。



日间/夜间设定点

通过接在数字量输入 D1 与 GND 间的一个开关触点信号来实现日/夜设定点转换功能。当触点断开时, 选定日间模式设定点。当触点闭合时, 选定夜间模式设定点。
当处于夜间模式运行时, 远程设定点和设定点补偿功能无效。



机械设计

外壳

RWD34 和 RWD44 控制器符合 DIN 43 880 Gr. 1 标准要求。

安装保护外壳 ARG62. 21/ARG62. 22

当控制器安装在控制箱外面时可选购保护外壳来保护控制器，例如安装在管道上，墙上以及控制室。此外，保护外壳还可防止不小心触到带电部分例如接线端子等。

RWD34 和 RWD44 控制器卡在保护外壳内部。

进线口位于保护外壳的顶部和底部。

前端开口露出 LCD 显示屏和参数设置按钮。

安装方式

RWD34 和 RWD44 通用控制器可有以下安装方式：

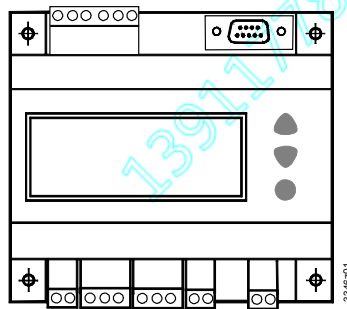
- 按 DIN 43 880 标准安装在标准电气控制箱内
- 安装在保护外壳内固定在墙上
- 用标准安装附件安装在前面板上

端子

插接式螺丝端子

操作及显示部件

RWD34 和 RWD44 可通过控制面板上的按键进行操作。无需额外工具。可选择通过 9-针接口由软件来编程。



LCD

正常运行时 LCD 屏幕显示下列信息：

- 当前工作值（最大 4 位数字）
- 当前设定值（白天 / 夜晚）
- 应用号
- 输出电压值
- 辅助输入值
- 所选辅助功能

操作按键

控制器共有三个操作按键用于以下功能：

选择键 ●

选择键 ● 用于进入或者储存设定参数。



操作键 ▲▼ 用于查看和调节参数。

参数设置

请根据控制器包装内的使用说明设置控制器。

软件工具

软件工具可以用来为控制器选择应用程序或调整设定参数。它操作界面友好，基于 Windows® 95（或更高级）操作系统，可用于打印出控制器的参数设置。

工程注意事项

使用限制

控制器仅适用于在首页（**黑体**）列举的应用和在“用途”章节中描述的应用。此外，须符合本章节以及“技术数据”章节中描述的所有条件和限制。

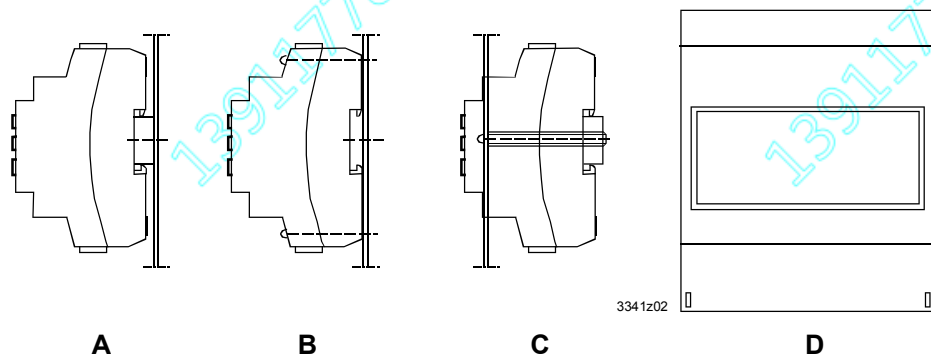


本章节中带警告标志部分包含技术安全要求和限制。由于这些警示都直接涉及人身及设备安全，请特别注意。

安装注意事项

RWD34 和 RWD44 控制器可以按以下方式安装：
请遵守当地安装规范。

- A 安装在 DIN 轨上 (EN 50 022-35 x 7.5) DIN 轨至少要 120 mm 长
- B 用 2 个螺丝安装在墙上
- C 用标准安装附件在前面板安装
例如：1 截 150 mm 长的 DIN 导轨，
2 个 50 mm 长的六角固定杆，垫圈和螺丝
- D 安装在 ARG62. 21/ ARG62. 22 保护壳内



电气安装



控制器可采用标准电缆连接。但是，当安装环境强烈暴露在 EMC 中时，要采用屏蔽电缆。

- RWD34 被设计成 AC 230 V 工作电源
- RWD44 被设计成 AC 24 V 工作电源

根据 EN 60730 标准，低电压必须符合安全超低电压 (SELV) 的要求。

应采用符合 EN 60742 标准的双绝缘安全绝缘变压器；必须设计成满足 100% 满负荷长期工作要求。

当在一个系统内使用多个变压器时，接线端子 G0 必须相连接。

高于 AC 24 V 的电源加到低压连接部分可能会损坏控制器或其他相连接的设备。此外，连接到超过 AC 42 V 的电压亦会危及人身安全。

调试注意事项

RWD34 和 RWD44 控制器包装内有安装调试手册。

注意以下方面：

- 控制器必须使用标准的应用号来设置成定义好的专门应用
- 如果需要可以进行更精确的调整 (参考调试手册)
- 必须保证控制器及其连接的相关设备的电源供应
- 掉电时设置参数仍然被保存

技术数据

通用数据



工作电压 RWD34	AC 230 V +10% -15%
工作电压 RWD44	AC 24 V ±20 %
安全超低电压 (SELV) 符合 RWD34 & RWD44 频率	EN 60730 50 Hz/60 Hz

功耗

RWD34	6 VA
RWD44	4 VA

LCD

实际值和标准值	4 digits
---------	----------

显示精度 (这些值与控制器精度无关)

Ni 1000 Ω	0.5 °C
Pt 1000 Ω	0.5 °C
有源传感器	取决于设定范围

环境要求

运输	IEC721-3-2
气候条件	等级 2K3
温度	-25...+70 °C
湿度	<95 % r.h.
机械条件	等级 2M2

环境要求

工作	IEC721-3-3
气候条件	等级 3K5
温度	0...+50 °C
湿度	<95 % r.h.

IP 等级

外壳	IP 20 按照 EN 60529
前面板带 ARG62.21	IP 30 按照 EN 60529
前面板带 ARG62.22	IP 30 按照 EN 60529

产品标准

家用或者相似用途的自动化电气控制标准	EN 60730
--------------------	----------

CE 标准

符合欧盟要求	
电磁兼容性 EMC	89/336 EEC
低电压指引	73/23 EEC
辐射	EN 50081-1
抗干扰	EN 50082-1
安全	EN 60730

其它国际认证

C 勾认证	N474
-------	------

接线端子

用螺丝拧紧, 适合电缆	最小. 0.5 mm 直径. 最大. 2 x 1.5 mm ² or 2.5 mm ²
-------------	--

无包装重量

RWD34	0.360 kg
RWD44	0.300 kg

模拟输入 X1, X2

Ni 1000 Ω at 0 °C

控制器测量范围	-50...+150 °C
直径 0.6 mm 电缆最大连接长度	最大 300 m

Pt 1000 Ω at 0 °C

控制器测量范围	-20...+180 °C
直径 0.6 mm 电缆最大连接长度	最大. 300 m

模拟电压

(用于测量变量以 °C, % 为单位或者无单位)

测量范围	DC 0...10 V 信号对应可调范围从 -100 to 2400 (°C, % 或无单位)
直径 0.6 mm 电缆最大连接长度	最大 300 m

远程设置点 X2

测量范围

0...1000 Ω & 0...10V 信号对应可
调范围从 -100 to 2400 (°C,
°F)
最大 300 m

数字量输入点 D1

用于控制命令的轮检电压 (D...M)
电流消耗

DC 15 V
<10 mA

数字量输出点 Q...

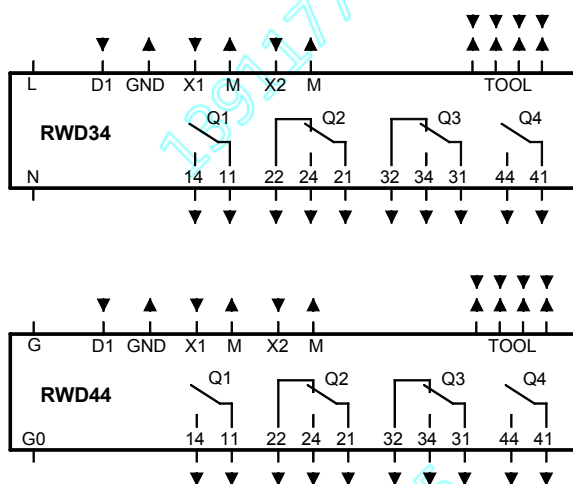
继电器触点 (无电压)

电压
最大额定
最小额定

AC 24...230 V
AC 230 V, 4 A 阻性负载, 3 A 感
性负载 (每一继电器触点)
DC 30 V, 4 A
AC 19.2 V, 20 mA
DC 5 V, 100 mA

接线

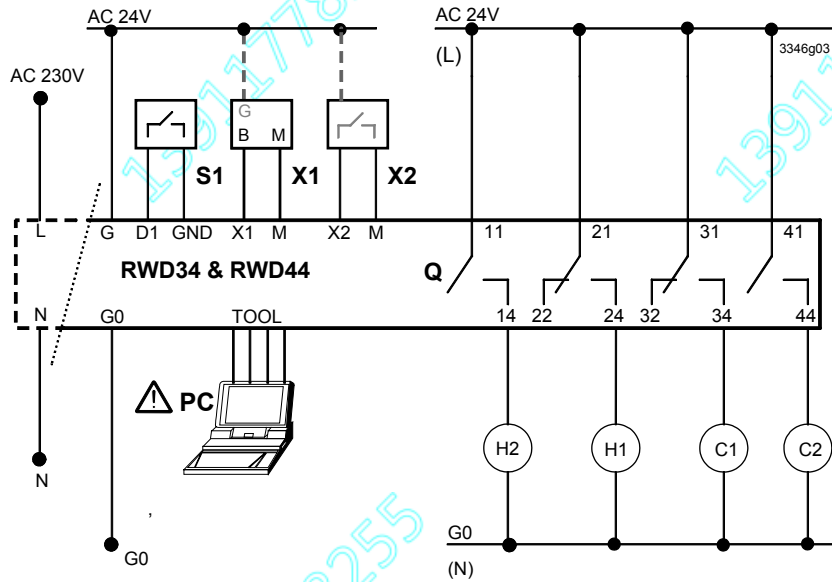
内部接线



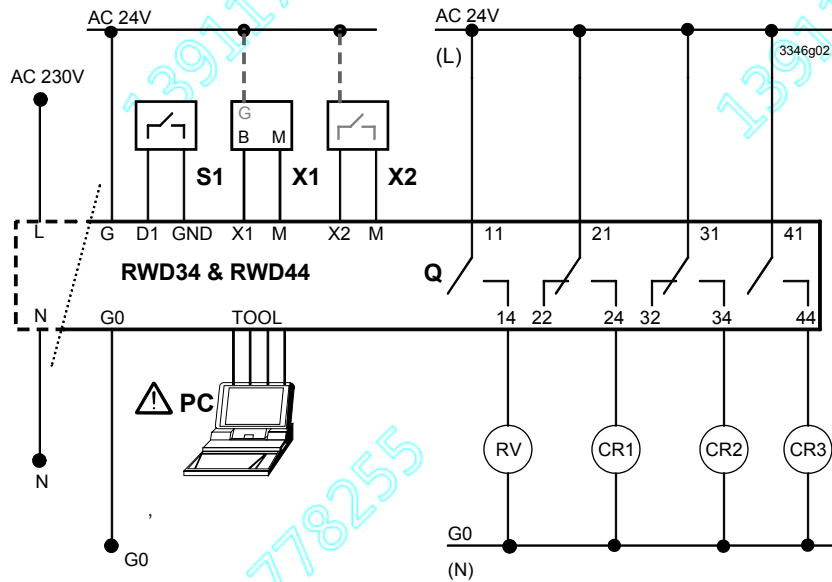
- D1 数字量输入
- G, G0 AC 24 V 供电
(⚠ SELV AC 24 V 电源供电)
- L, N AC230 V 电源供电
- M 用于信号输入, 通用输入的地 (G0)
- Q... 继电器输出, 可以连接不同电压
- X1 信号输入 (主输入: Ni 1000, Pt 1000 和 0...10 V DC)
- X2 信号输入 (辅助输入: Ni 1000, Pt 1000, 0...10 V DC 以及
0...1000 Ω 或
- Tool 0...10 V DC 远程设定信号)
与 PC 连接的通讯接口 (9-针插口)

接线示意图

2 级加热&制冷
应用号 #10...#19



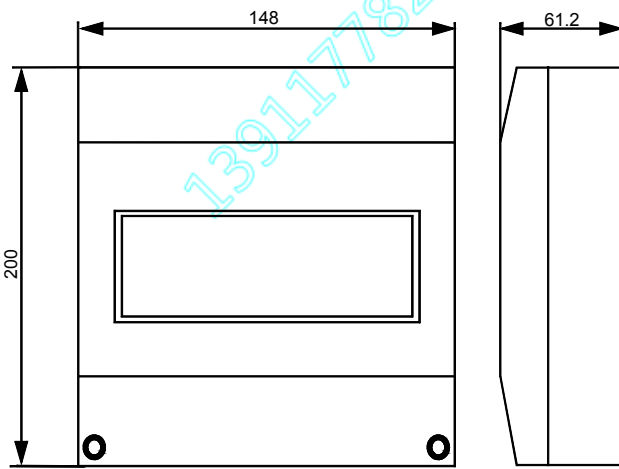
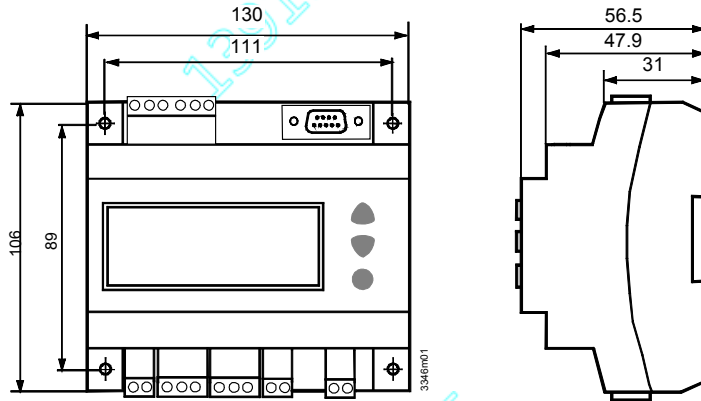
3 级压缩机
应用号 #20...#39



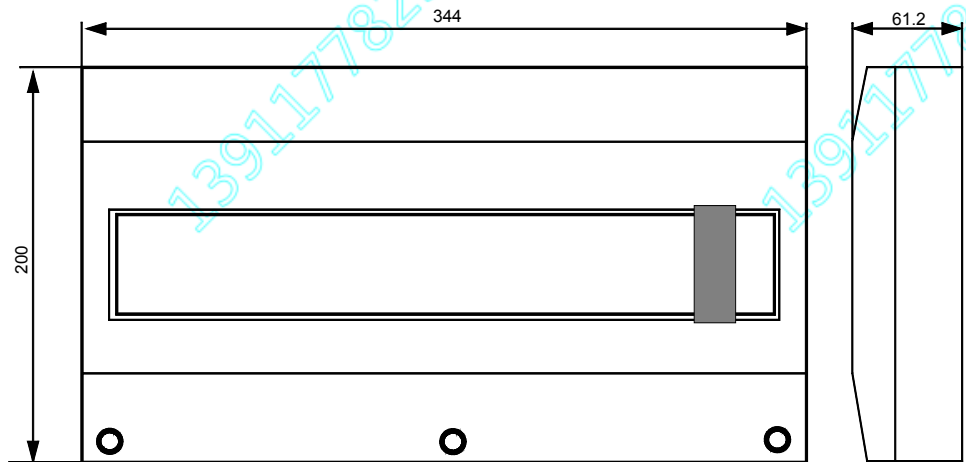
- CR1 压缩机 1
- CR2 压缩机 2
- CR3 压缩机 3
- RV 换向阀
- H1 加热 t 1
- H2 加热 2
- C1 制冷 1
- C2 制冷 2
- X1 主温度传感器
- X2 辅助传感器或开关
- S1 开关或时间控制器
- PC 个人计算机

注: 单个压缩机时, CR2 & CR3 不连接
双压缩机时, CR3 不连接

⚠ 请注意 TOOL 接口的信号地线与控制器内部的 G0 相连接。如果电脑的信号线接地, 则 G0 在与电脑连接好后即已接地良好。这样就会改变安全标准 SELV 为 PELV。

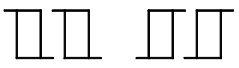
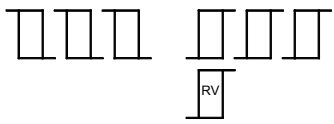
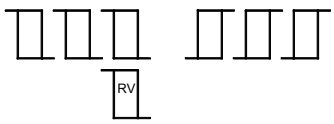


ARG62.21



ARG62.22

附录- RWD34 & RWD44 应用号

	Main Loop		
			
辅助回路	#1x (2H & 2C)	#2x (3stage Cr + RV cool)	# 3x (3stage Cr + RV heat)
#x0 (待机)	#10	#20	#30
#x1 (远程设定)	#11	#21	#31
#x2 (报警)	#12	#22	#32
#x3 (过滤网报警)	#13	#23	#33
#x4 (设定点补偿)	#14	#24	#34
#x5 (X1, X2 平均值)	#15	#25	#35
#x6 (冬/夏数字切换 1)	#16	#26	#36
#x7 (冬/夏模拟切换)	#17	#27	#37
#x8 (传感受器选择)	#18	#28	#38
#x9 (有源输入)	#19	#29	#39