



电动执行器

用于阀门 VVP45...、VXP45...、VMP45...

SSC31
SSC81
SSC61...

- **SSC31** 工作电压 AC 230 V 三位控制信号
- **SSC81** 工作电压 AC 24 V 三位控制信号
- **SSC61** 工作电压 AC/DC 24 V DC 0~10 V 控制信号
- **SSC61.5** 与 SSC61 相同，另具断电复位功能
- 额定推力 300 N
- 自动调校阀门行程
- 通过连接螺母直接安装，无需工具
- 通过螺纹接线端子进行电缆连接
- 带有位置和动作方向指示的手动旋钮
- 可以多个执行器并联

用途

在暖通空调系统中的热水和冷水的水系统控制中，该执行器可驱动 V...P45... 系列西门子阀门。

与 ASK30 组装配件配合使用时，该执行器还可以驱动以前的 Landis & Gyr VVG45...、VXG45... 和 X3i... 阀门。

型号概览

标准型号

型号	额定电压	50 Hz 时的运行时间	控制信号	备注
SSC31	AC 230 V	150 秒	三位	具有断电复位功能
SSC81	AC 24 V			
SSC61	AC/DC 24 V	30 秒	DC 0~10 V	
SSC61.5				

附件

型号	描述
ASK30	组装配件可用于以前的 Landis & Gyr VVG45...、VVG45... 和 X3i... 阀门

订购

订货时，请指定数量、品名和型号。

例如：2 个执行器 SSC81

交付

执行器、阀门和附件分别包装。

设备组合

型号	阀门类型	k_{vs} [m ³ /h]	承压等级	数据参数表	
VVP45...	二通阀	0.25~25	PN16	N4845	
VXP45...	三通阀				
VMP45...	带有旁通 T 的三通阀	0.25~4			
VVG45... ¹⁾	二通阀	0.63~25			经过改进，适用于以前的 L&G 阀门
VVG45... ¹⁾	三通阀				
X3i... ¹⁾	三通阀	0.7~14			

¹⁾ 带 ASK30 组装配件

功能 / 机械设计

当执行器通过 3 位或者 DC 0~10 V 控制信号驱动时，它产生的行程可以传输到阀杆。

三位控制信号

SSC31 / SSC81

- Y1 上的电压：执行器杆伸出 阀门打开
- Y2 上的电压：执行器杆缩回 阀门关闭
- Y1 或 Y2 上没有电压：执行器在当前位置保持不动

DC 0~10 V 控制信号

SSC61

- 根据 Y 上的控制信号，阀门打开 / 关闭。
- 处于 DC 0 V 时，阀门完全关闭 (A → AB)。
- 关闭电源时，执行器在当前位置保持不动。

断电复位功能

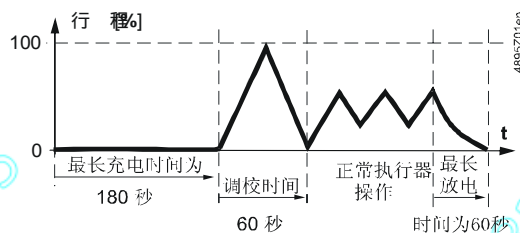
SSC61.5

第一次连接至电源或者断电之后，存储电能的电容器将自动充电，以备断电保护之用。充电过程最长可达 180 秒。

电容器正在充电时，执行器不能响应任何 Y 控制信号。

完成充电过程和自调校（如下所示）后，“开”和“关”转换将成比例响应 DC 0~10 V 控制信号。

如果断电时间超过 5 秒，则执行器将在 30 秒内移动到其 0% 行程位置，阀门关闭 (A → AB)。



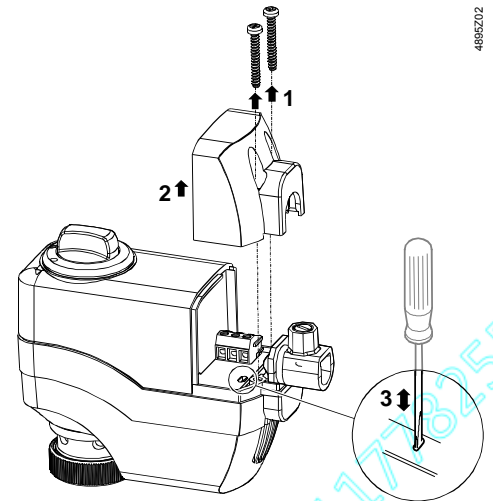
自调校

SSC61 和 SSC61.5

第一次施加 AC / DC 24 V 电源时，执行器无需控制信号即进行自调校。在此过程中，执行器驱动阀门至机械限位，并以电子数值的形式永久存储关联位置。只有在完成调校过程以后定位信号才有效。调校过程大约需要 60 秒。
在完成 180 秒的充电过程后，SSC61.5 才执行自调校。

重新调校

如果调校过的执行器与其他阀门一起使用（例如替代阀门），则必须重新调校。如果执行器用于此种目的，则端子盖下的 PCB 则应有一个插槽（请参看右图）。要重新调校，请使用改锥连接插槽后的 2 个触点约 1 秒钟。



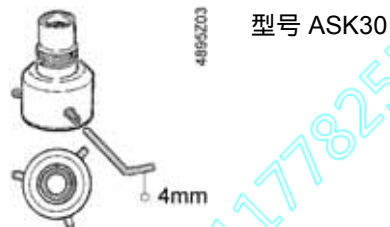
⚠ 只有在执行器安装在阀门上时，才能正确执行调校（请参阅“设备组合”）。

功能和益处

- 塑料壳
- 防卡滞，免维护的齿轮系
- 带旋转钮，可以手动调节
- 在保位不动时低能耗
- 过载保护在超载时断开和行程限位保护

附件

组装配件



注意事项

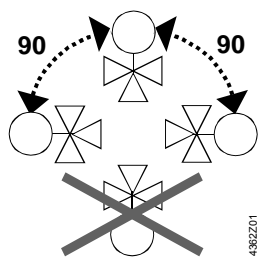
工程

- ⚠ **警告** 执行器的电气连接必须符合当地相关规定（请参考“连接图”）。
必须始终遵守专为人身和财产安全设计的安全规定和限制！
必须遵守所允许的温度限制（请参考“技术参数表”）。

安装

包装内均随附安装说明 74 319 0260 0。
通过连结螺母组装；无需工具或进行调节。应在 0 位安装执行器（请参考“手动操作”）。

安装方位



调试

调试系统时，请检查执行器的接线与功能。

- 警告** 测试 SSC... 的功能之前，请始终对其进行检查，以确保相关执行器安装在阀门上（请参阅“设备组合”）。

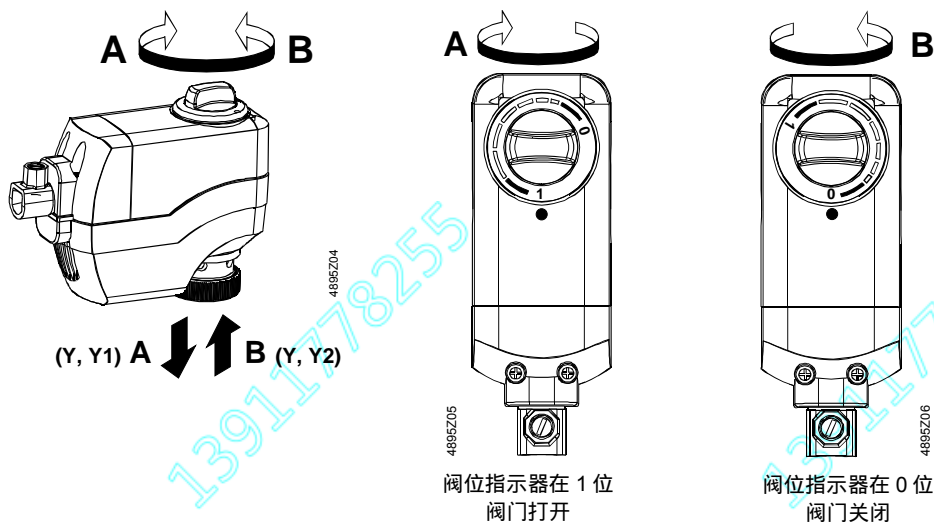
在 SSC61 或 SSC61.5 未连接阀门时对其进行调校将导致执行器锁定在位置 1。要对其进行重新调校（安装在阀门上之后），请切断电源，然后手动将行程从位置 1 设置为位置 0（请参阅“重新调校”）。

操作

旋钮可用于将执行器驱动到 0 至 1 之间的任何位置。如果控制器发出控制信号时，该控制信号将优先确定阀位。

- 注意事项** 要保持手动设置位置，按下连接电缆或断开电源和控制信号。通过重设功能，SSC61.5 将首先移动到位置 0，然后可手动移动到需要位置。

手动操作



维护

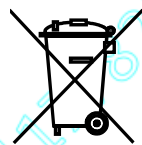
对执行器进行维护时：

- 关闭电源
- 如果需要，断开端子连接
- 调试执行器前必须先正确安装阀门！

修理

SSC... 执行器不能维修。如有损坏，必须更换整个执行器。

处理



该设备不能与生活垃圾一起处置。此项要求尤其适用于 PCB 产品。按照法律规定，某些部件可能需要特别处理，因为这些部件可能对生态环境造成危害。必须遵循当地现行法规。

保证

有关特定应用的技术参数仅适用于本文档“设备组合”中所列的西门子阀门配套使用情况。

如果将 SSC... 型执行器与第三方阀门组合使用，则西门子楼宇科技 / 暖通空调产品提供的所有保证条款都将失效。

技术参数

		SSC31	SSC81	SSC61	SSC61.5
电源	额定电压	AC 230 V	AC 24 V	AC 24 V or DC 24 V	
	电压容差	± 15%	± 20%	± 20%	± 25%
	额定频率	50 / 60 Hz			
	最大耗电量	6 VA	0.8 VA	2 VA	2 VA ¹⁾
控制	△ 电源线保险丝 (速断)	2 A			
	控制信号	三位		DC 0~10 V	
	DC 0~10 V 的输入阻抗	—		> 100 kOhm	
	DC 0~10 V 的定位准确度	—		< 2% 的额定行程	
功能参数	并联操作 (执行器的数量) ²⁾	最多为 10			
	50 Hz 时 5.5 mm 行程的运行时间	150 秒		30 秒	
	电容器充电时间	—		最长 180 秒	
	断电复位运行时间	—		30 秒	
	额定行程	5.5 mm			
	额定推力	300 N			
	连接阀门中介质的允许温度	1~110 °C			
电气连接	接线端子, 可插拔	最大 3 mm ² 的螺纹接线端子			
	接线端子颜色	绿色	灰色	红色	红色
	电缆应力消除	用于直径 4~11 mm 电缆			
工业标准	符合 CE 标识:				
	电磁兼容指令	89/336/EEC	电磁辐射	EN 50081-1	
	低电压指令		抗扰性	EN 61000-6-2	
	UL 认证 ³⁾	73/23/EEC		EN 60730-1	
	CUL 认证 ³⁾	UL873	符合加拿大标准 C22.2 No. 24-93		
	安全等级符合 EN 60730	II	III		
尺寸 / 重量	外壳保护等级	IP40 符合 EN 60529			
	尺寸	请参见“尺寸”			
	与阀门的连接螺母	连结螺母 G $\frac{3}{4}$ 英寸			
外壳颜色	重量	0.26 kg	0.25 kg	0.27 kg	
	底座, 旋钮 盖子	RAL 7035, 浅灰色 RAL 5014, 鸽蓝色			

¹⁾ 3 VA, 当自动重设电容器充电时

²⁾ 如果控制器的输出值足够

³⁾ 仅适用于 SSC81 和 SSC61...

通用环境条件

	运行 EN 721-3-3	运输 EN 721-3-2	存储 EN 721-3-1
环境条件	3K3 级	2K3 级	1K3 级
温度	+5 ~ +50 °C	-25 ~ +70 °C	-25 ~ +70 °C
湿度	5~95% 相对湿度	< 95% 相对湿度	5~95% 相对湿度

SSC31

Y2	控制信号关闭 (AC 230 V)
Y1	控制信号打开 (AC 230 V)
N	零线

SSC81

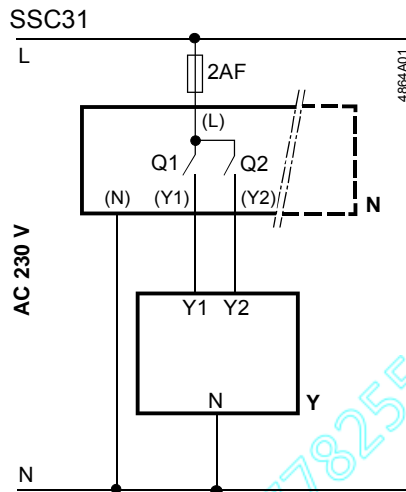
Y2	控制信号关闭 (AC 24 V)
Y1	控制信号打开 (AC 24 V)
G	系统火线 AC 24 V

SSC61

SSC61.5

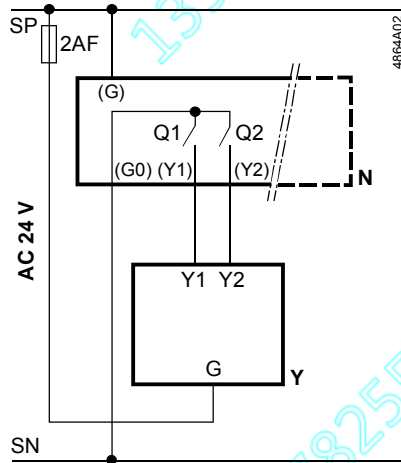
Y	控制信号 DC 0~10 V	
G	系统火线 AC 24 V	(带 DC 24 V)
G0	系统零线	(不带 DC 24 V)

连接图



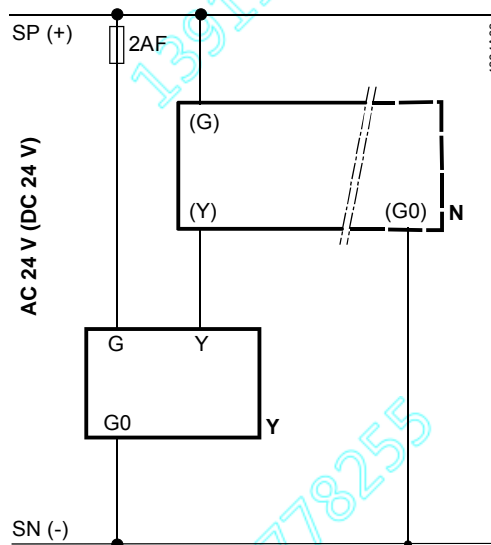
N 控制器
 Y 执行器
 L 系统火线 AC 230 V
 N 系统零线
 Q1、Q2 控制器触点

SSC81



N 控制器
 Y 执行器
 SP 系统火线 AC 24 V
 SN 系统零线
 Q1、Q2 控制器触点

SSC61
 SSC61.5



N 控制器
 Y 执行器
 SP 系统火线 AC 24 V
 SN 系统零线

尺寸 (mm)

