



室外传感器

QAC...

- 用于检测室外温度，有时可用于检测太阳辐射、风速影响以及墙体温度
- **QAC...**以及本资料适用于 **OEM** 产品采用室外传感器的场合

用途

- 气候补偿的温度控制 I
- 优化功能用的传感器

型号一览

型号	传感元件	测量范围 °C	偏差*	时间常数(分)	重量 g	每包数量	铜线截 面积/尺 寸 mm	允许的电 缆长度 m
QAC21...	LG-Ni 1000 Ω at 0 °C	-50...70	± 0.4 K	14	73	48	0.6/5.5	20
QAC31/101	NTC575Ω at 20 °C	-50...60	± 1K	12	73	48	1/6.6	80
QAC34/101	NTC1000Ω at 25 °C	-50...70	± 1K	12	73	48	1.5/7.2	120

* 偏差段 QAC21... 0 °C, QAC31/101,34/101... -10~25 °C

订货

订货时请著名型号，例如 **QAC31/101**。

技术设计

QAC21...

传感元件为薄膜 LG-Ni, LG-Ni, 0 °C 时 1000 Ω

QAC31/101

传感元件为线性特性的 NTC 电阻, 20 °C 时 575 Ω

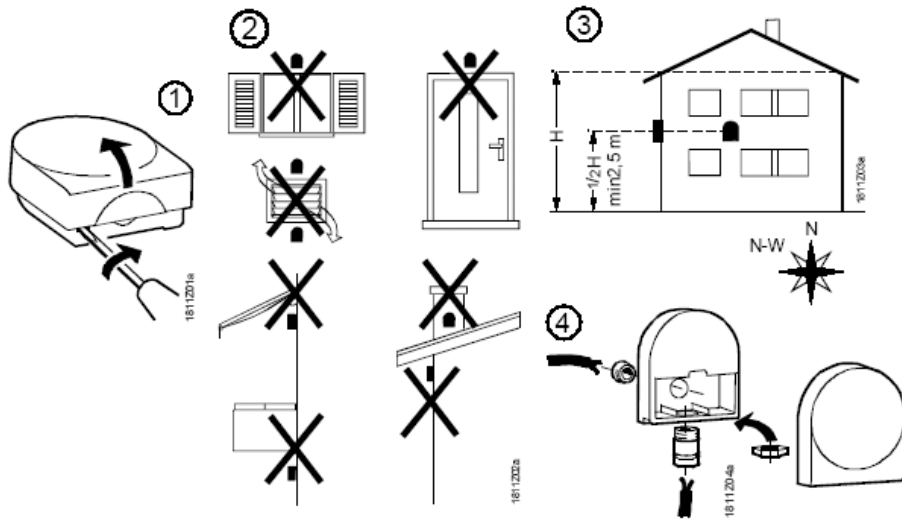
QAC34/101

传感元件为 NTC 电阻, 25 °C 时 1000 Ω。该电阻阻值每度降低阻值 4%

机械设计

室外传感器由塑料外壳包成，盖子可以卸下。传感元件位于人造树脂内。取下盖子以后可以接线。为了将电缆穿过墙壁，需要一个金属环、电缆套或者电缆膏（见下图）。如果是墙面安装，需要在底部安装一个 Pg11 的电缆套。

安装



技术参数

产品安全	
外壳保护等级	IP54, EN60 529
安全等级	III, EN 60 529
电气连接	
接线端	可更换
电缆套	Pg11
气候及机械要求	IEC 721-3
外壳颜色	RAL 9003
底座颜色	RAL7001

标准

尺寸

