



室外温度传感器

QAC22
QAC32

室外温度传感器用于采集室外温度，更能进一步感应太阳辐射，风力影响与外墙温度。

用途

在供热、通风和空调系统中，传感器用作：

- 气候补偿温度控制的参考传感器
- 测量传感器，例如：用于最优化，或测量值显示，或与楼宇管理系统连接

型号概览

类型	敏感元件	使用范围	时间常数	精度
QAC22	LG-Ni 1000	-50...+70 °C	约14 min	在 0 °C时±0.4 K
QAC32	NTC 575 (线性)	-50...+70 °C	约 12 min	在 -10...+20 °C时±1 K

订货和运输

订货时，请给出名称和型号类型，例如：室外温度传感器**QAC22**。

组合设备

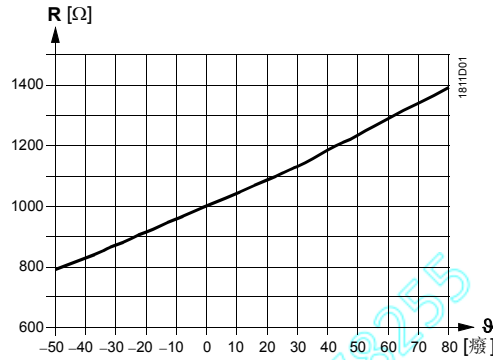
室外温度传感器适用于所有型号能处理模拟传感信号的控制器。

室外温度传感器用于采集室外温度，更能进一步感应太阳辐射，风力影响与外墙温度。敏感元件的阻值随温度变化而变化。

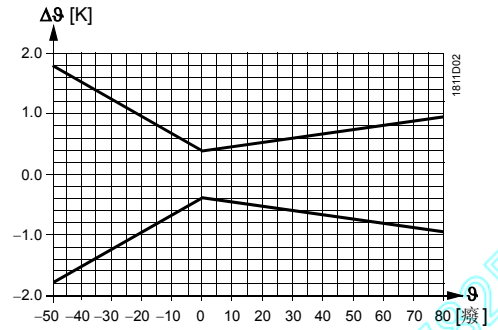
敏感元件

LG-Ni 1000

特性:

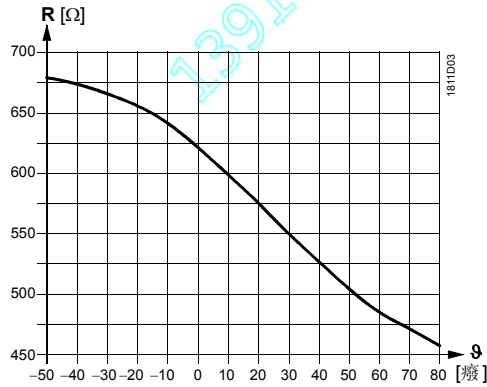


精度:

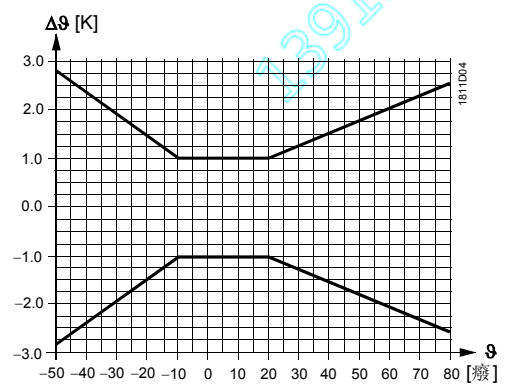


NTC 575

特性:



精度:



图例

- R 电阻值 Ω
- θ 温度 $^{\circ}\text{C}$
- $\Delta\theta$ 温差 K

机械设计

传感器设有可移动盖板的塑料外壳。卸掉盖板后能连接接线端子。引入线或是由后方（暗线），或是由下方（明线）引入。引入线塞栓Pg11可以拧入外壳底部。

工程注意事项

允许线长取决于传感器使用的控制器类型。它们被指定在相应控制器的技术资料中。

安装注意事项

根据应用，传感器必须按下列要求安装：

安装位置

- 用于控制：
安装在有人居住房间窗户的房屋或建筑物墙上，但不得暴露在上午太阳直晒的地方。
如不能确定，应安装在朝北或朝西北的墙上。
- 用于最优化：
通常总是安装在房屋或建筑物的最冷的墙上（一般是朝北的墙上），传感器不得暴露在上午太阳直晒的地方。

安装高度

宜在房屋或建筑物或供热区域的中央，距地面至少为2.5 m。

传感器不得安装在下列位置：

- 窗口、门、排气口或其他热源的上方
- 阳台或屋顶的屋檐下面

为防止因空气循环而产生误差，应密封好传感器上的导线管。

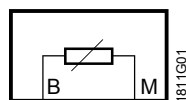
不能在传感器上刷漆。

安装说明印在包装箱上。

技术数据

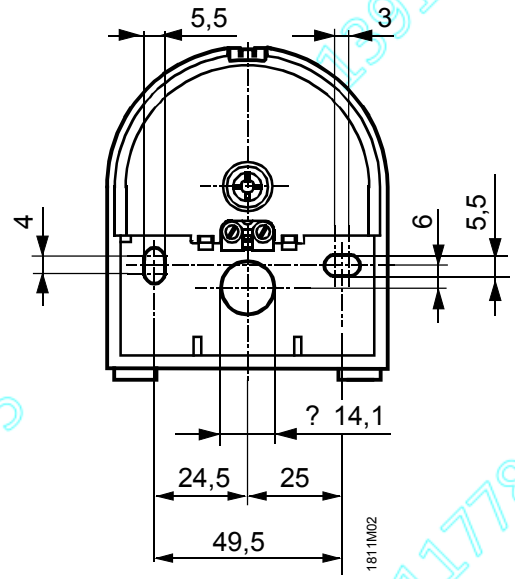
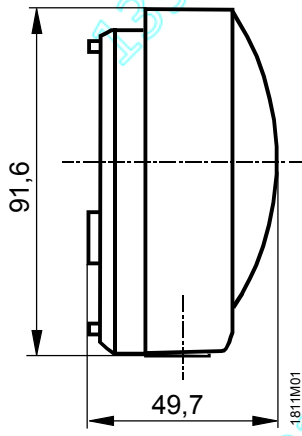
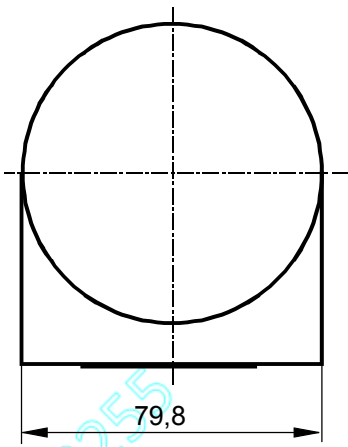
功能数据	使用范围	见“型号概览”
	敏感元件	见“型号概览”
	时间常数	见“型号概览”
	精度	见“精度”图
	测量和输出类型	被动的
防护数据	外壳防护等级	IEC 529, IP 54
	绝缘等级	EN 60 730, III 级
电气连接	螺钉	2 x 1.5 mm ² 或 1 x 2.5 mm ²
	线缆引入	引入线塞栓 Pg 11
	允许线长	见“工程注意事项”
环境条件	运行	
	气候条件	
	温度	-50...+70 °C
	湿度	0...100 % r. h.
	储存/运输	符合 IEC 721-3-2
	气候条件	等级 2K3
温度	-25...+65 °C	
湿度	<95 % r. h.	
机械条件	等级 2M2	
材料和颜色	底板	塑料 (ASA)
	盖板	塑料 (ASA), RAL9003
	包装	厚纸板
重量	没有包装	约 0.076 kg
	有包装	约 0.093 kg

内部接线图



连接线可以相互交换。

尺寸 (单位 mm)



钻孔方法