



二通阀
VVP45.10-0.25 至 VVP45.25-6.3



三通阀
VXP45.10-0.25 至 VXP45.25-6.3



带有旁通的三通阀
VMP45.10-0.25 至 VMP45.20-4



二通阀
VVP45.25-10 至 VVP45.40-25



三通阀
VXP45.25-10 至 VXP45.40-25



二通和三通阀 PN 16

VVP45...
VXP45...
VMP45...

- 青铜阀体 CC491K (Rg5)
- DN 10...DN 40
- k_{vs} 0.25...25m³/h
- 平垫圈外螺纹连接 G...B 符合 ISO 228/1
 - 西门子提供配套的螺纹配件连接 ALG...
 - SERTO 卡套接头, 型号 SO 21...
- 手动调节
- 可配备 SSB... 或者 SSC... 电动执行器

用途

- 适用于在通风和空调系统中闭式水系统末端设备的控制, 例如: 诱导器、风机盘管、小型的再热器和小型的再冷器, 用于下列设备中:
 - 两管制系统, 有 1 个用于加热和冷却的换热器
 - 四管制系统, 有 2 个单独的用于加热和冷却的换热器
- 用于闭式区域加热系统, 例如:
 - 建筑物中的单个楼层
 - 公寓
 - 单个房间

VVP45...	VXP45...	VMP45...	DN	连接	k_{vs} A → AB [m ³ /h]	$k_{vs}^{1)}$ B → AB [m ³ /h]	S_v
二通阀	三通阀	带有旁通的三通阀					
VVP45.10-0.25	VXP45.10-0.25	VMP45.10-0.25	10	G½B	0.25	0.18	> 50
VVP45.10-0.4	VXP45.10-0.4	VMP45.10-0.4			0.4	0.28	
VVP45.10-0.63	VXP45.10-0.63	VMP45.10-0.63			0.63	0.44	
VVP45.10-1	VXP45.10-1	VMP45.10-1			1.0	0.70	
VVP45.10-1.6	VXP45.10-1.6	VMP45.10-1.6			1.6	1.12	
VVP45.15-2.5	VXP45.15-2.5	VMP45.15-2.5	15	G¾B	2.5	1.75	
VVP45.20-4	VXP45.20-4	VMP45.20-4	20	G1B	4.0	2.80	
VVP45.25-6.3	VXP45.25-6.3		25	G1¼B	6.3	4.40	> 100
VVP45.25-10	VXP45.25-10			G1½B	10		
VVP45.32-16	VXP45.32-16		32	G2B	16		
VVP45.40-25	VXP45.40-25		40	G2½B	25		

1) 仅对三通阀有效

DN = 标称口径

k_{vs} = 当阀门全开 (H_{100})、阀门前后压差为 100 kPa (1 bar) 时, 5 °C 至 30 °C 的冷却水每小时流过阀门的额定流量

S_v = 可调比 k_{vs} / k_{vr}

k_{vr} = 最小 k_v 值, 在 100 kPa (1 bar) 压差情况下, 还可以保持调节特性的最小流量。

附件

型号	描述
ALG...2	二通阀配套的 2 套螺纹配件, 包括 - 两个连接螺母 - 两个接头和 - 两个平垫圈
ALG...3	三通阀配套的 3 套螺纹配件, 包括 - 三个连接螺母 - 三个接头和 - 三个平垫圈

订购

订货时, 请指定数量、品名和型号。

例如: 3 个 VXP45.25-10 阀门
3 套 ALG253 螺纹配件

订购带有旁通 VMP45... 的三通阀时, 还需订购两个配套的 3 套螺纹配件。

交付

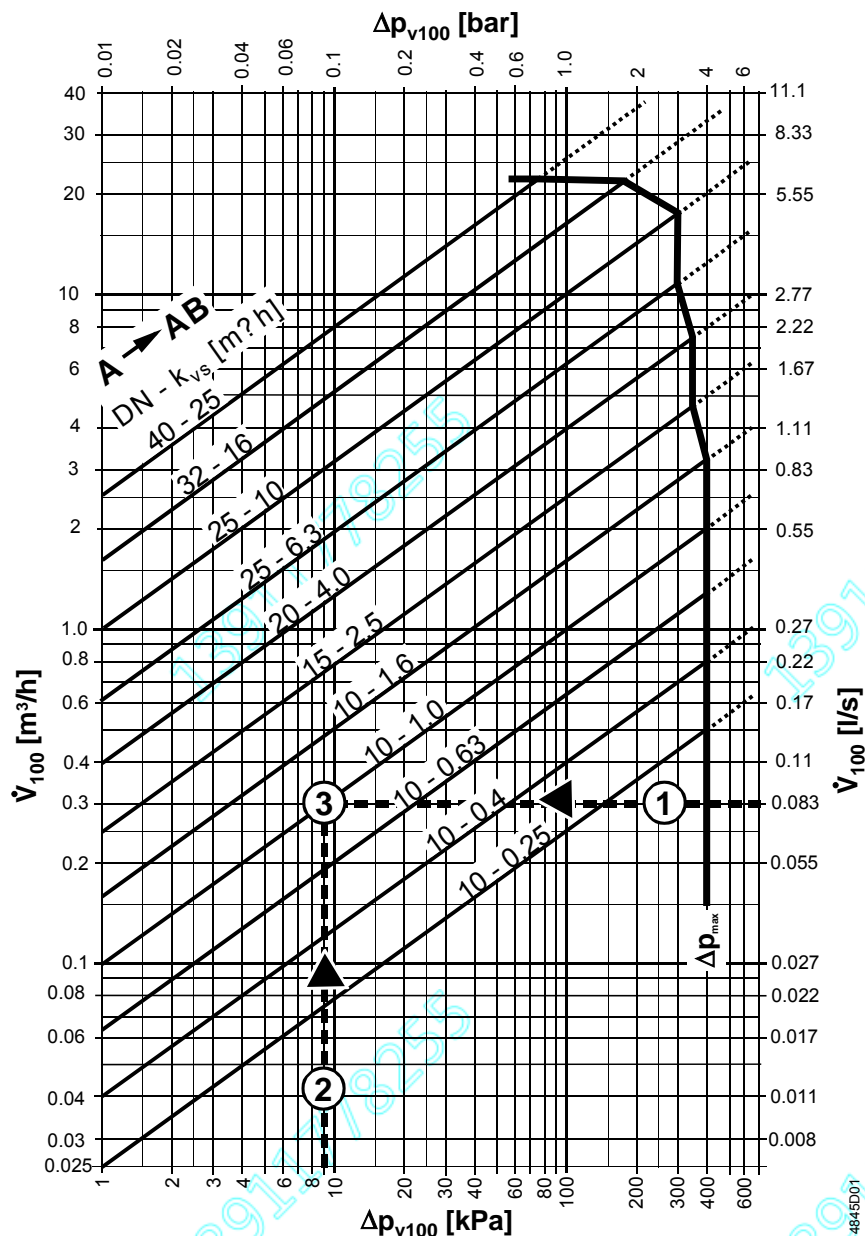
阀门、执行器和附件分别包装和供货。

阀门	SSB 执行器		SSC 执行器		西门子配套螺纹配件			
	Δp_{max} [kPa]	Δp_s [kPa]	Δp_{max} [kPa]	Δp_s [kPa]	外螺纹	内螺纹		
VVP45.10-0.25 至 1.6	400	725			ALG132			
VVP45.15-2.5	350	350			ALG142			
VVP45.20-4	350	350			ALG152			
VVP45.25-6.3	300	300			ALG202			
VVP45.25-10					300		300	ALG252
VVP45.32-16					175		175	ALG322
VVP45.40-25					75		75	ALG402
VXP45.10-0.25 至 1.6	400				ALG133			
VXP45.15-2.5	350				ALG143			
VXP45.20-4	350				ALG153			
VXP45.25-6.3	300				ALG203			
VXP45.25-10					300		ALG253	
VXP45.32-16					175		ALG323	
VXP45.40-25					75		ALG403	
VMP45.10-0.25 至 1.6	400				2 x ALG132			
VMP45.15-2.5	350				2 x ALG142			
VMP45.20-4	350				2 x ALG152			
Data sheet	N4891		N4895					

Δp_{max} = 阀门两端的最大允许差压, 在此压差范围内相配执行器能在整个行程准确地驱动阀门
 Δp_s = 在保证执行器可安全关闭的情况下, 阀门两端的最大允许差压 (关闭压差)

执行器概览

型号	工作电压 [V]	定位信号	运行时间 [秒]	驱动力 [N]	适用于 k_{vs} 为 下列值的阀门		
SSB31...	AC 230 V	三位	150	200	至 6.3 m ³ /h		
SSB81...	AC 24 V					DC 0...10 V	75
SSB61...							
SSC31...	AC 230 V	三位	150	300	从 10 m ³ /h		
SSC81...	AC 24 V					DC 0...10 V	30
SSC61...							



Δp_{max} = 阀门两端的最大允许差压，在此压差范围内相配执行器能在整个行程准确地驱动阀门

Δp_{v100} = 阀门全开且体积流量为 V_{100} 时阀门两端的压差

\dot{V}_{100} = 阀门全开时 (H_{100}) 的体积流量

100 kPa = 1 bar 10 mWS

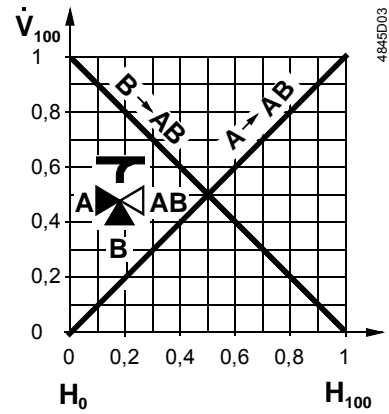
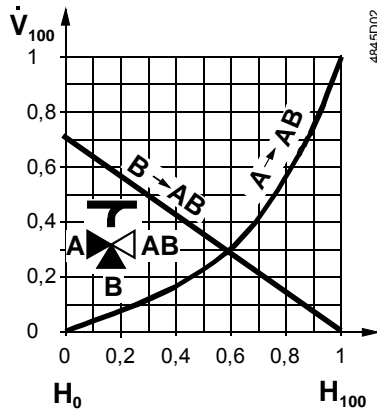
1 m³/h = 0.278 l/s 水温为 20 °C

例如：

1 \dot{V}_{100} = 0.083 l/s

2 Δp_{v100} = 9 kPa

3 → k_{vs} - 值 = 1.0 m³/h



阀门 V...45.10... 至 V...45.25-6.3 的旁通 B 中的 k_{vs} 值仅具有直通控制通道 A → AB 中 k_{vs} 值的 70 % (其他阀门型号为 100 %)。这样可以补偿热交换器或散热器的流动阻力, 从而使总流量 \dot{V}_{100} 尽量保持稳定。

工程注意事项

阀门结构	阀门系列	控制模式的阀门流量			阀杆	
		入口 A	入口 B	出口 AB	缩进	伸出
<p>二通阀</p>	VVP45... 	可变		可变	A → AB 打开	A → AB 关闭
<p>三通阀</p>	VXP45... 	可变	可变	不变	A → AB 打开 B → AB 关闭	A → AB 关闭 B → AB 打开
<p>带有旁通的三通阀</p>	VMP45... 	可变	可变	不变	A → AB 打开 B → AB 关闭	A → AB 关闭 B → AB 打开

警告!

流向必须如箭头所示, 即只能是 A → AB 和 B → AB。

三通阀 VXP45... 和 VMP45... 仅适于合流应用

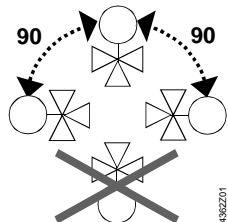
建议安装在回水管上, 因为在供暖系统中, 回水管的温度较低, 这样可以延长阀杆密封材料的寿命。

建议： 必须在阀门的上游安装过滤器，以便增强阀门使用时的安全性。

安装说明

阀门和执行器都便于现场组装。无需特殊工具，也无需做任何调整。
本阀门随附安装指南 4 319 9526 0。

安装方位



调试注意事项



只有在手动旋钮或执行器已经正确安装完毕后可以调试阀门。

手动调节

直通通道 A → AB 既可以通过执行器以电动方式开启，也可以通过手动方式开启。如果是三通阀，旁通 B 节流或者关闭。

手动方式开启通道 A → AB 时，开度最高仅达 70%（旁通关闭至 30 %）。只有 k_{vs} 值为 10、16 和 25 的阀门才可以完全开启，此时旁通可以完全关闭。
阀门通过复位弹簧关闭。

维护

警告



在进行阀门 / 执行器维护前：

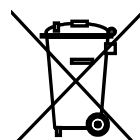
- 停止水泵并切断水泵电源
 - 关闭截止阀
 - 释放管道系统中的压力并等待管路完全冷却
- 需要时，请断开执行器接线端子的接线。

再次使用阀门前需确保执行器已正确安装。

阀杆密封函

阀杆密封函不能更换。出现泄漏时，必须更换整个阀门。请与北京西阀科技有限公司联系。

处理



在报废处理前，阀门必须拆分成各种分类的材料部件。

按照法律规定，某些部件可能需要特别处理，因为这些部件可能对生态环境造成危害。

必须遵循当地现行法规。

保证

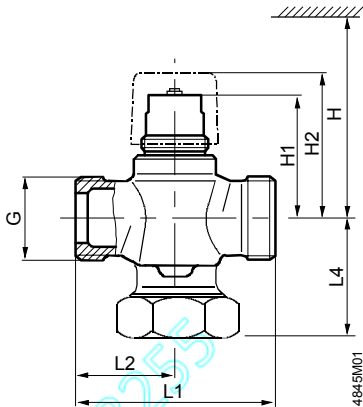
有关阀门的技术参数仅适用于与本文档“设备组合”中所列西门子执行器配套使用情况。

如果使用其他制造商生产的执行器，所有保证条款都将失效。

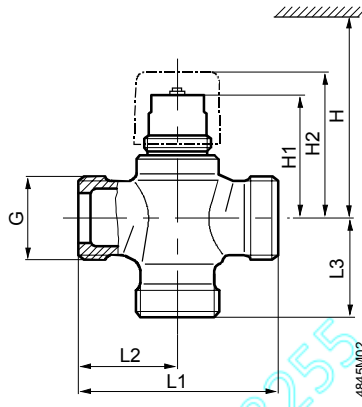
技术参数

功能参数	额定压力	PN16 符合 EN 1333
	允许的工作压力	1600 kPa (16 bar), ISO 7628/EN 1333
	阀门流量特性	
	直通 A → AB	至 k_{vs} 6.3 等百分比; $n_{gl} = 2.2$ 符合 VDI / VDE 2173
	直通 A → AB	从 k_{vs} 10 线性
	旁通 B → AB	线性
	泄漏率	依照 DIN EN 1349
	直通 A → AB	k_{vs} 值的 0...0.02 %
	旁通 B → AB	k_{vs} 值的 0...0.02 %
	允许介质	低温热水、冷冻水、掺有防冻剂的水 建议：水处理需依照 VDI 2035 标准
介质温度	1~110 °C, 短期最高温度为 120 °C	
可调比 S_v	> 50 或者 > 100 (请参照“型号概览”)	
额定行程	5.5 mm	
工业标准	欧盟压力设备指令	PED 97/23/EC
	欧盟压力附件	依照第 1 章, 第 2.1.4 节
	流体组别 2	无需 CE 标识, 依照第 3 章, 第 3 节 (工程惯例)
材料	阀体	青铜 CC491K (Rg5)
	阀杆	不锈钢
	阀塞、阀座、密封函	黄铜
	密封函	EPDM O 型环
尺寸 / 重量	尺寸	请参见“尺寸”
	螺纹连接	
	阀门	G...B 符合 ISO 228/1
	螺纹配件	R/Rp... 符合 ISO 7/1、G... 符合 ISO 228/1
	执行器连接	G $\frac{3}{4}$ "
	重量	请参见“尺寸”
附件	ALG... 螺纹配件 (西门子)	用于 (煤气) 管螺纹的螺母、螺纹接头和平垫圈
	SERTO SO 21... 螺纹配件 (北京西阀科技 有限公司处有售)	用于无缝铜管和低碳钢管的螺母和卡套接头

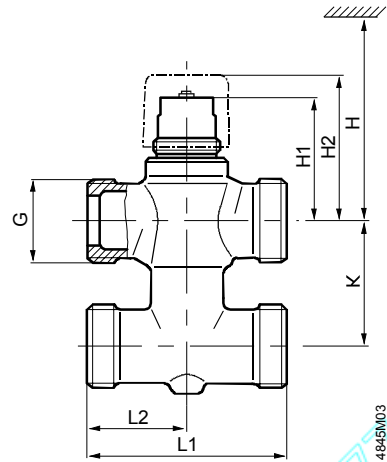
二通阀
VVP45...



三通阀
VVP45...



带有旁通的三通阀
VMP45...



型号	DN	G [inch]	H [mm]	H1 [mm]	H2 [mm]	L1 [mm]	L2 [mm]	L4 [mm]	重量 [kg]
VVP45.10-0.25...1.6	10	G½B	> 200	44.9	≈ 54	60	30	20	0.26
VVP45.15-2.5	15	G¾B		44.9	≈ 54	65	32,5	20	0.30
VVP45.20-4	20	G1B		48.9	≈ 58	80	40	24	0.42
VVP45.25-6.3	25	G1¼B	> 280	51	≈ 60	80	40	49	0.76
VVP45.25-10		G1½B		62.5	≈ 71	105	52.5	62.5	1.40
VVP45.32-16	32	G2B	> 280	69	≈ 78	105	52.5	63.5	1.95
VVP45.40-25	40	G2¼B		72	≈ 81	130	65	76	2.75

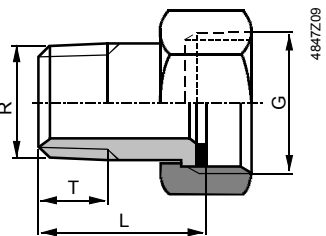
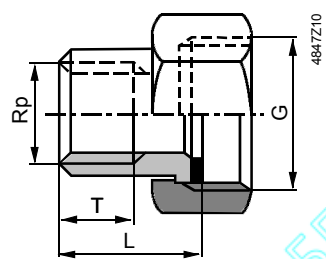
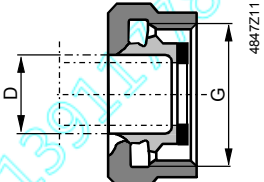


型号	DN	G [inch]	H [mm]	H1 [mm]	H2 [mm]	L1 [mm]	L2 [mm]	L3 [mm]	重量 [kg]
VXP45.10-0.25...1.6	10	G½B	> 200	44.9	≈ 54	60	30	30	0.28
VXP45.15-2.5	15	G¾B		44.9	≈ 54	65	32.5	32.5	0.34
VXP45.20-4	20	G1B		48.9	≈ 58	80	40	40	0.48
VXP45.25-6.3	25	G1¼B	> 280	51	≈ 60	80	40	40	0.64
VXP45.25-10	25	G1½B		62.5	≈ 81	105	52.5	52.5	1.20
VXP45.32-16	32	G2B	> 280	69	≈ 88	105	52.5	52.5	1.60
VXP45.40-25	40	G2¼B		72	≈ 91	130	65	65	2.30



型号	DN	G [inch]	H [mm]	H1 [mm]	H2 [mm]	K [mm]	L1 [mm]	L2 [mm]	重量 [kg]
VMP45.10-0.25...1.6	10	G½B	> 200	44.9	≈ 54	40	60	30	0.36
VMP45.15-2.5	15	G¾B		44.9	≈ 54	40	65	32.5	0.46
VMP45.20-4	20	G1B		48.9	≈ 58	50	80	40	0.64

螺纹配件

<p>带平垫圈的配套螺纹配件</p> <p>西门子可提供</p> <p>ALG...2 : 两套螺纹配件</p> <p>ALG...3 : 三套螺纹配件</p>	<p>ALG132 ALG133 ALG142 ALG143</p> <p>带外螺纹</p>	
	<p>ALG152 ALG153 ALG202 ALG203 ALG252 ALG253 ALG322 ALG323 ALG402 ALG403</p> <p>带内螺纹</p>	
<p>卡套接头</p> <p>供应商处有售</p>	<p>SERTO SO 21...</p>	

ALG... 型号	阀门类型	DN	G	R	Rp	L	T	SERTO 型号 SO 21...	D
			[inch]	[inch]	[inch]	[mm]	[mm]		[mm]
ALG132	VVP45.10-0.25...1.6	10	G $\frac{1}{2}$	R $\frac{3}{8}$		≈ 24	≈ 9	SO 21-12-1/2"	12
ALG133	VXP45.10-0.25...1.6							SO 21-14-1/2"	14
2 x ALG132	VMP45.10-0.25...1.6							SO 21-15-1/2"	15
ALG142	VVP45.15-2.5	15	G $\frac{3}{4}$	R $\frac{1}{2}$		≈ 29.5	≈ 12	SO 21-17-3/4"	17
ALG143	VXP45.15-2.5							SO 21-18-3/4"	18
2 x ALG142	VMP45.15-2.5								
ALG152	VVP45.20-4	20	G1			≈ 23	≈ 13		
ALG153	VXP45.20-4								
2 x ALG152	VMP45.20-4								
ALG202	VVP45.25-6.3	25	G1 $\frac{1}{4}$			≈ 25	≈ 15		
ALG203	VXP45.25-6.3								
ALG252	VVP45.25-10		G1 $\frac{1}{2}$			≈ 27	≈ 17		
ALG253	VXP45.25-10								
ALG322	VVP45.32-16	32	G2			≈ 32	≈ 19		
ALG323	VXP45.32-16								
ALG402	VVP45.40-25	40	G2 $\frac{1}{4}$			≈ 32	≈ 19		
ALG403	VXP45.40-25								

DN = 标称口径
 G = 阀门螺纹 (内管螺纹)
 D = 无缝铜管和低碳钢管的外径