

SIEMENS



料位开关及射频物位测量仪表

产品样本
Level

2016版

SITRANS L






料位开关及射频物位测量仪表



2	产品概览
3	<u>射频导纳物位计</u>
6	SITRANS LC 300
17	SITRANS LC 500
27	<u>点式物位测量</u>
27	<u>超声波开关</u>
27	Pointek ULS 200
30	<u>点式物位计—射频开关</u>
30	Pointek CLS 100
34	Pointek CLS 200 标准型
43	Pointek CLS 200 数字型
61	Pointek CLS 300 标准型
66	Pointek CLS 300 数字型
77	Pointek CLS 500
83	<u>点式物位计—阻旋开关</u>
83	SITRANS LPS200
90	<u>点式物位测量—音叉</u>
90	SITRANS LVS100
93	SITRANS LVS200
98	SITRANS LVL100
103	SITRANS LVL200

产品概览

概述

	应用	设备描述	页码	编程软件
连续测量 — 射频导纳物位计				
	用于各类液体的高精度测量。包括：食品、饮料、化学品等甚至用于含蒸气的恶劣环境。	SITRANS LC 300 <ul style="list-style-type: none"> • 技术成熟具容易调节 • 专利的有效屏蔽技术保证测量不受水蒸气、挂料、冷凝水的影响 	6	—
连续测量 — 射频导纳物位计				
	物位和界面测量液位计，用于苛刻的过程环境中，如：石油和天然液化汽，有毒和腐蚀性化学品及有蒸汽的应用中。	SITRANS LC 500 <ul style="list-style-type: none"> • 具有智能的 HART 协议用于远程设置与校准 • 专利的有效屏蔽技术有效保证测量不受水蒸汽、挂料、冷凝水的影响 	17	SIMATIC PDM
点式物位测量 — 料位开关				
	低成本点式超声波物位测量仪表，用于液体、浆料和块状固体的非接触式物（液）位测量	Pointek ULS 200 <ul style="list-style-type: none"> • 设计结构坚固，无可动部分，免维护 • 传感器采用了抗化学腐蚀 ETFE 或 PVDF 材料 • 3A 认证，满足食品行业标准 	27	—
性能可靠、价格合理				
		Pointek CLS 100/CLS 200/CLS 300/CLS 500 <ul style="list-style-type: none"> • CLS 100: 紧凑的二线制反相频移射频频式点式电容物位计，适于在空间有限的场合内检测界面、液体、固体、浆料和泡沫 • CLS 200: 抗化学品腐蚀的多功能高压反相调频点式电容物位计，用于液体、泡沫、散状固体、浆料和界面的检测 有数字型（可选 PROFIBUS PA）和模拟输出型 • CLS 300: 适于在高温高压苛刻条件下检测界面，散状固体、液体、浆料和粘性介质，以及腐蚀性和研磨物质，有数字型（可选 PROFIBUS PA）和模拟输出型 • CLS 500: 用于在极端温度和压力的苛刻条件下，检测界面，液体、固体、浆料和粘性介质 	30 34 61 77	— SIMATIC PDM SIMATIC PDM —
	低成本、可靠的阻旋式和音叉振动式开关，用于散状固体测量	SITRANS LPS200/LVS100/LVS200/LVL100/LVL200 <ul style="list-style-type: none"> • LPS200: 检测散状固体物位的高低位的阻旋式点式物位计 • LVS100/200: 具有独特的音叉设计的振动式点式物位计，可检测散状固体 • LVL100/200: 新款液体音叉开关，用作液体和浆料的高低位报警监测，适合各种化学工业现场应用，对于低密度液体效果优异，有效防止物料溢出和机械空转。 	83 90 98	— — —

概述

简介

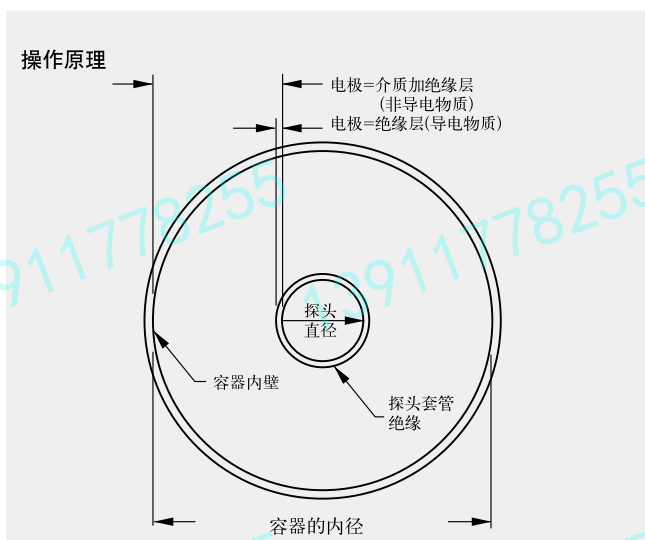
反相频移射频电容式点式和连续式物位计可承受苛刻的高压和高温应用环境。

反相频移技术

西门子反相频移电容式仪表集成了基于频率的独特的物位测量技术。电容式物位计可监控由于电容效应引起的频率变化。电容和频率之间成反比关系。即使很小的物位变化，就会引起较大的频率变化，因而测量精度高。

工作原理

反相频移电容物位计需要两个电极：可变电容器的基准电极和测量电极。在电容式液位测量中，周围环境（一般是容器壁）作为基准电极，探头作为测量电极。介质则为容器中的物料，如果测量电极是绝缘的，则为绝缘层。



反相频移电容的操作

电容量取决于电极表面积、电极之间的距离以及容器内介质的介电常数。介电常数表示一种材料的储电能力。空气（真空）的相对介电常数为 1；所有其它材料的介电常数都大于 1。

操作模式

常用术语

电容

由导电电极和介电材料组成的系统在导电电极之间存在电势差时的储电特性。其值表示为电量与电势差之比，单位为法拉。

电容器

电路中一种用于储能的装置。一般地，一个电容器有两个介质或电极之间通过非导电材料隔离，称为介电材料。通过由一个电压源对介电层两端的电极进行充电，被充电的系统的电能被存储在极化的介电材料中。

介电常数

介电常数表示一种介电材料受电场影响的储电能力。通过用该材料作为介电材料的电容器的电容与真空 / 空气作为介电材料的电容器的电容之比进行测量：空气和介电常数为 1。

有效屏蔽 (专利技术)

探头的这部分与有效测量部分相隔离开。传感器的信号连接到探头的有效屏蔽部分，可消除屏蔽和测量部分之间的电位差。因此，探头接近过程连接的屏蔽部分不会受蒸汽、挂料、粉尘或冷凝水的影响。

连续测量 — 射频导纳物位计

技术规格

要素	点式物位测量				连续式物位 / 界面测量	
	Pointek CLS 100	Pointek CLS 200	Pointek CLS 300	Pointek CLS 500	SITRANS LC 300	SITRANS LC 500
典型应用	液体、浆料、粉状、颗粒状物位，食品和制药，石化	相对高压和高温、危险区域中的液体、浆料、粉末、颗粒状物位	相对高压和高温、危险区域中的液体、浆料、粉末、颗粒状物位	油水界面，泡沫或液体 / 泡沫界面，甘醇再生器，高压反应装置	导电或不导电液体，泡沫或液体 / 泡沫液位，油水界面	油水界面，泡沫或液体 / 泡沫液位，高压反应器，LNG/LPG
最大长度，包括传感器	100 mm	探杆：5.5 m 电缆：30 m	探杆：1 m 电缆：25 m	探杆：1 m	探杆：5.5 m 电缆：25 m	探杆：5.5 m 电缆：35 m
过程温度	-30 ~ 100 °C	• -40 ~ 85 °C • 温度范围： -40 ~ 125 °C	• -40 ~ 200 °C • HT 型： -40 ~ 400 °C	• -50 ~ 200 °C • HT 型： -60 ~ 400 °C	-20 ~ 200 °C	• -50 ~ 200 °C
过程压力	10 bar	• 探杆型：25 bar • 缆式：10 bar	35 bar	• 150 bar	35 bar	• 200 bar (定制) • 可选：525 bar (定制)
输出	• 4~20/20~4 mA 二线制电流回路 • 固态输出 (不锈钢缆式或外罩型) • 继电器输出 (全集成型)	CLS 200 模拟型：1 个 C 型 (SPDT) 继电器，固态开关 CLS 200 数字型：继电器可选，包括固态开关	CLS 300 模拟型：1 个 C 型 (SPDT) 继电器，固态开关 CLS 300 数字型：继电器可选，包括固态开关	• 4~20/20~4 mA 二线制电流回路 • 固态开关	4 ~ 20/20 ~ 4 mA 二线制电流回路	• 4~20/20~4 mA 二线制电流回路 • 固态开关
通讯		• CLS 200 模拟型：3 个 LED 指示器 • CLS 200 数字型：可选 PROFIBUS PA • 与 SIMATIC PDM 兼容	CLS 300 数字型：可选 PROFIBUS PA 与 SIMATIC PDM 兼容	与 HART，SIMATIC PDM 兼容		HART
功率技术规格	• 标准：12 ~ 33 V DC • IS：10 ~ 30 V DC	• CLS200 模拟型：12 ~ 250 V AC/DC • 50/60Hz，2 VA/2 W 最大 • CLS200 数字型： - 总线电压：10 ~ 30 V，IS 型，DC 9 ~ 24 V - 电流消耗：12.5 mA	• CLS300 模拟型：12 ~ 250 V AC/DC • 50/60Hz，2VA/2W 最大 • CLS300 数字型： - 总线电压 DC12 ~ 30 V，IS 型，DC 12 ~ 24 V - 电流消耗：12.5 mA	• 12 ~ 33 V DC • 22 mA • 3.6 ~ 22mA / 22 ~ 3.6mA (二线制电流回路)	9~32 V DC 任意极性，二线制电流回路 ((9V, 22 mA)	• 12 ~ 33 V DC (30 V DC, IS) • 3.6 mA, 9.5 ~ 33V • DC(30VDC) 22 mA • 3.6 ~ 22mA / 22 ~ 3.6mA (二线制电流回路)
认证	CE, CSA, FM, ATEX, 劳氏船用认证, WHG	CE, CSA, FM, ATEX, 3A, 劳氏船用认证, WHG	CE, CSA, FM, ATEX, 劳氏船用认证, WHG	CE, CSA ^{NRTL/C} , FM, ATEX, 劳氏船用认证, WHG 电流信号符合 NAMUR NE 43	CE, CSA ^{NRTL/C} , FM, ATEX, 劳氏船用认证, WHG 电流信号符合 NAMUR NE 43	CE, CSA ^{NRTL/C} , FM, ATEX, 劳氏船用认证, WHG 电流信号符合 NAMUR NE 43

SIEMENS

射频导纳物位计选型参数表

客户信息

联系人: _____ 填表人: _____
 单位名称: _____ 日期: _____
 地址: _____ 应用说明: _____
 城市: _____ 国家: _____
 邮编: _____ 电话: () _____
 E-mail: _____ 传真: () _____

罐/容器信息

(如有可能,提供草图) 附草图

类型: 储罐 反应罐 分离罐 浮式运油船 FPSO
 罐结构: _____
 罐体材质: _____
 压力: _____
 正常: _____
 减压: _____
 罐尺寸: _____
 罐高度: _____ m
 罐宽度/直径: _____ m
 罐顶: 敞口 平顶 锥形顶 弧形顶
 罐底: 斜坡底 平底 锥形底 弧形底
 安装: 顶部安装 侧面安装 交通管安装

重要信息

安装立管高度: _____ cm
 安装立管直径: _____ cm

介质

所测介质名称: _____ 液体 固体
 介质温度: 正常: _____ °C 最高: _____ °C
 预测形式: 点式物位 连续式物位 界面
 介电常数 (>1.5): 是 否
 容易挂料: 是 否

安装

电源: _____
 输出: 4-20mA 固态开关 继电器
 通讯: HART® PROFIBUS PA

产品建议: _____

连续测量 — 射频导纳物位计

SITRANS LC 300

概述



SITRANS LC300 是一种针对液体和固体应用的反向频移电容连续物位测量变送器。是化学、烃加工、食品和饮料、水、废水、采矿、混凝土和水泥等工业的理想选择。

优势

- 专利的屏蔽技术，屏蔽段的测量不受累积挂料的影响
- 高精度，可靠的 PFA 护套探杆
- 带 LCD 本地显示
- 两线 (4-20 mA) 回路电流供电
- 电流信号按照 NAMUR NE 43 标准
- 按键标定和编程
- 静态管型，针对低介电常数介质和非金属容器

应用

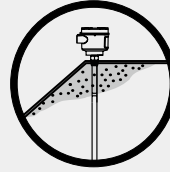
SITRANS LC300 是一二线物位测量仪表，它把一个精巧的且易于调整的处理器和经现场验证的探头组合在一起。它有 4 种式：杆式、带静态管的杆式、带 PFA 绝缘的缆式和不带 PFA 绝缘的缆式。

低 / 高导电性的原料被精确地测量，专利屏蔽技术帮助消除容器管嘴附近由于物料累积 / 浓缩造成的影响。

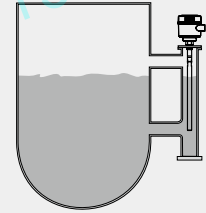
- 关键应用：导电和不导电介质包括：标准工业中的液体和固体、固体应用中的粉尘、和有蒸汽的化学处理过程

安装图

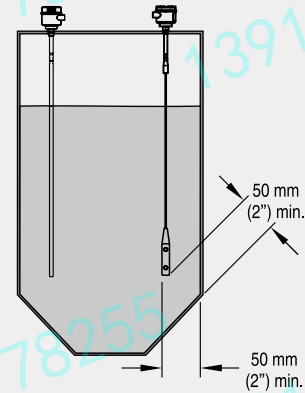
安装



在屏蔽段处的物料堆积或浓缩不影响测量



旁通管安装



探杆与罐壁距离最少50mm
注意安装角度，并进行适当调整

SITRANS LC 300 安装

技术参数

输入	
量程	1.66 ~ 3300 pF
范围	最小 3.3 pF
输出	
回路电流	连续信号 4~20/20~4mA, 根据 NAMUR 43
精度 (变送器)	
温度稳定性	实际电容值的 0.25%
非线性和重复性	< 满量程和实际测量值 0.4%
精度	偏差 < 实际测量值的 0.5%
额定工作条件¹⁾	
环境条件	
• 环境温度	-40 ~ +85 °C ²⁾
• 安装类别	I
• 污染程度	4
• 入口保护	Type 4/NEMA 4/IP65 (可选 IP68)
安装条件	
• 位置	室内 / 室外
过程压力	-1 ~ 35 bar g
过程温度	-40 ~ 200 °C ³⁾
最小介电常数	1.5
设计	
材料	
• 外壳	铝, 环氧树脂
探头尺寸	
• 杆式	19 mm 带 PFA 护套
• 缆式	9 mm 带 PFA 护套 6 mm 不带 PFA 护套
屏蔽长度	
• 杆式	螺纹: 120 mm 法兰: 100 mm
• 缆式	螺纹: 125 mm 法兰: 105 mm
探头过程连接	
• 螺纹杆式安装	¾", 1", 1¼", 1½" NPT [(Taper), ANSI/ASME B1.20.1] R ¾", 1", 1½" [(BSPT), EN 10226/PT (JIS-T), JIS B 0203] G ¾", 1", 1½" [(BSPP), EN ISO 228-1/PF (JIS-P), JIS B 0202]
• 螺纹缆式安装	1½" NPT [(Taper), ANSI/ASME B1.20.1] R 1½" [(BSPT), EN 10226/PT (JIS-T), JIS B 0203] G 1½" [(BSPP), EN ISO 228-1/PF (JIS-P), JIS B 0202]
• 法兰安装	1 - 4" ASME, DN 25 - 100
电缆入口	2 x ½" NPT 或 2 x M20 x 1.5
电源	12-30V DC, 两线回路电流供电
用户界面	
显示	本地 LCD, 4 位数字, 每一个从 0 到 9 和有限的字符

安全

测量电流信号	根据 NAMUR NE 43, 信号 3.8-20.5 mA, 故障 ≤ 3.6 或 ≥ 21mA (22mA)
--------	--

证书和认证

通用认证	CE, CSA US/C, FM, C-TICK (欧洲)
粉尘防爆认证 (带本安探杆)	ATEX 1/2 D T100 °C (美国 / 加拿大)

FM/CSA:	Class II, Div. 1, Groups E,F,G Class III T4
---------	--

本安认证 (带本安探杆)	(欧洲) ATEX II 1/2 G EEx d [ia] IIC T6...T1
--------------	---

隔暴认证 (带本安探杆)	(美国 / 加拿大) Class I, Div. 1, Groups A,B,C,D Class II, Div. 1, Groups E,F,G Class III T4
--------------	---

海运	Bureau Veritas 类认证 ABS 类认证
----	-------------------------------

溢出保护	AIB-Vincotte
------	--------------

其他	模式认证 (中国)
----	-----------

¹⁾ 当在分危险区域中操作时, 请遵守相关证书的限制。亦可参考第五页的压力 / 温度曲线。

²⁾ 若过程连接温度超过 85 °C 时应使用热隔离器。

³⁾ 直接的蒸汽暴露会导致 PFA 隔绝失效。

设计: 探头	杆式	静态管式	缆式
长度	最小 300 mm (12"), 最大 5000 mm (197")	最小 300 mm (12"), 最大 5000 mm (197")	最小 1000 mm (40"), 最大 25000 mm (984")
传感器接液部分	PFA, 316L 不锈钢	PFA, 316L 不锈钢	316L 不锈钢或带 PFA 绝缘的 316L 不锈钢
O 环密封材料	FKM 或 FFKM	FKM 或 FFKM	FKM 或 FFKM
热隔离器	可选	可选	可选
选项	N/A	N/A	安装眼, 针对 PFA 绝缘缆式

连续测量 — 射频导纳物位计

SITRANS LC 300

选型和订货数据

订货号

SITRANS LC300, 杆式

7 M L 5 6 7 0 -

一个针对液体和固体应用的反向频移电容连续物位测量变送器

■ ■ ■ ■ ■ ■ - ■ ■ ■ ■ 0

过程连接

螺纹, 316L 不锈钢

¾" NPT [(Taper), ANSI/ASME B1.20.1]

0 A

1" NPT [(Taper), ANSI/ASME B1.20.1]

0 B

1¼" NPT [(Taper), ANSI/ASME B1.20.1]

0 C

1½" NPT [(Taper), ANSI/ASME B1.20.1]

0 D

R ¾" [(BSPT), EN 10226/PT (JIS-T), JIS B 0203]

1 A

R 1" [(BSPT), EN 10226/PT (JIS-T), JIS B 0203]

1 B

R 1½" [(BSPT), EN 10226/PT (JIS-T), JIS B 0203]

1 D

G ¾" [(BSPP), EN ISO 228-1/PF (JIS-P), JIS B 0202]

3 A

G 1" [(BSPP), EN ISO 228-1/PF (JIS-P), JIS B 0202]

3 B

G 1½" [(BSPP), EN ISO 228-1/PF (JIS-P), JIS B 0202]

3 D

焊接法兰, 316L 不锈钢, 凸面法兰¹⁾

1" ASME, 150 lb

5 A

1" ASME, 300 lb

5 B

1" ASME, 600 lb

5 C

1½" ASME, 150 lb

5 D

1½" ASME, 300 lb

5 E

1½" ASME, 600 lb

5 F

2" ASME, 150 lb

5 G

2" ASME, 300 lb

5 H

2" ASME, 600 lb

5 J

3" ASME, 150 lb

5 K

3" ASME, 300 lb

5 L

3" ASME, 600 lb

5 M

4" ASME, 150 lb

5 N

4" ASME, 300 lb

5 P

4" ASME, 600 lb

5 Q

焊接法兰, 316L 不锈钢, A 类平面法兰¹⁾

DN 25, PN 16

6 A

DN 25, PN 40

6 B

DN 40, PN 16

6 C

DN 40, PN 40

6 D

DN 50, PN 16

6 E

DN 50, PN 40

6 F

DN 80, PN 16

6 G

DN 80, PN 40

6 H

DN 100, PN 16

6 J

DN 100, PN 40

6 K

探头长度 (从法兰表面或过程连接螺纹处)

增加订货号 Y01 和纯文本“插入长度 mm”

300 ~ 1000 mm

A

1001 ~ 2000 mm

B

2001 ~ 3000 mm

C

3001 ~ 4000 mm

D

4001 ~ 5000 mm

E

热隔离器

无热隔离器

0

带热隔离器 [针对过程连接温度超过 85 °C]

1

接液密封

FKM

0

FFKM [针对过程温度高于 -20 °C]

1

探头材料

直径 19 mm 的 316L 不锈钢, 带 PFA 护套

0

选型和订货数据

订货号

SITRANS LC300, 杆式

7 M L 5 6 7 0 -

一个针对液体和固体应用的反向频移电容连续物位测量变送器

■ ■ ■ ■ ■ ■ - ■ ■ ■ ■ 0

认证

General Safety (CSA, FM, CE, C-TICK)

A

Dust Ignition Proof With IS Probe

B

CE, C-TICK, ATEX II 1/2 D T100 °C

Flame Proof Enclosure With IS Probe

C

CE, C-TICK, ATEX II 1/2 G EEx d [ia] IIC

T6...T1, ATEX II 1/2 D T100 °C

Dust Ignition Proof With IS Probe

D

CSA/FM Class II, Div. 1, Gr. E, F, G

CSA/FM Class III T4

Explosion Proof Enclosure With IS Probe

E

CSA/FM Class I, Div. 1, Gr. A, B, C, D

CSA/FM Class II, Div. 1, Gr. E, F, G

CSA/FM Class III T4

外壳

铝环氧树脂涂层 2 x ½" NPT, 通过适配器电缆入口, IP65

A

铝环氧树脂涂层 2 x M20 x 1.5 的电缆入口, IP65

B

铝环氧树脂涂层 2 x ½" NPT, 通过适配器电缆入口, IP68

C

铝环氧树脂涂层 2 x M20 x 1.5 的电缆入口, IP68

D

1) 法兰连接模式和表面尺寸相当于适当的 ASME B16.5 或 EN 1092-1 标准。

选型和订货数据

订货号

更多的设计

请添加“-Z”到订货号和指定的订货编码

插入长度, 以纯文本来指定: Y01 mm

Y01

不锈钢标牌 [69 x 50 mm (2.71 x 1.97)]: 测量

Y15

点数 / 辨识 (最大 16 个字符) 以纯文本指定

接收测试证书: 制造商的测试证书 M 到

C11

DIN55350, 部件 18 和 ISO9000

检验证书类别 3.1 根据 EN 10204

C12

操作指南

英语

订货号

法语

7ML1998-5HE03

德语

7ML1998-5HE11

西班牙语

7ML1998-5HE33

注意: 此操作指南需单独订货

7ML1998-5HE21

此设备是同包含完整的 ATEX 快速启动和操作指南的 Siemens Milltronics 操作 CD 一起

A5E32268590

运送。

附件

电子变送器套件 (包含变送器和驱动)

C) 7ML1830-1KN

SITRANS RD100 远程显示, 见第 7 部分的

RD100

SITRANS RD200 远程显示, 见第 7 部分的

RD200

SITRANS RD500 远程显示, 见第 7 部分的

RD500

C) 服从出口条例 AL: N, ECCN: EAR99

连续测量 — 射频导纳物位计

SITRANS LC 300

选型和订货数据	订货号
SITRANS LC300 静态管式	7 M L 5 6 7 1 -
一个针对液体和固体应用的反向频移电容连续物位测量变送器	■ ■ ■ ■ ■ ■ - ■ ■ ■ ■ 0
过程连接	
螺纹, 316L 不锈钢	
½" NPT [(Taper), ANSI/ASME B1.20.1]	0 D
R 1½" [(BSPT), EN 10226/PT (JIS-T), JIS B 0203]	1 D
G 1½" [(BSPP), EN ISO 228-1/PF (JIS-P), JIS B 0202]	3 D
<u>焊接法兰, 316L 不锈钢, 凸面¹⁾</u>	
1½" ASME, 150 lb	5 D
1½" ASME, 300 lb	5 E
1½" ASME, 600 lb	5 F
2" ASME, 150 lb	5 G
2" ASME, 300 lb	5 H
2" ASME, 600 lb	5 J
3" ASME, 150 lb	5 K
3" ASME, 300 lb	5 L
3" ASME, 600 lb	5 M
4" ASME, 150 lb	5 N
4" ASME, 300 lb	5 P
4" ASME, 600 lb	5 Q
<u>焊接法兰, 316L 不锈钢, A 类平面¹⁾</u>	
DN 40, PN 16	6 C
DN 40, PN 40	6 D
DN 50, PN 16	6 E
DN 50, PN 40	6 F
DN 80, PN 16	6 G
DN 80, PN 40	6 H
DN 100, PN 16	6 J
DN 100, PN 40	6 K
探头长度 (从法兰表面或过程螺纹处)	
增加订货号 Y01 和纯文本“插入长度 mm”	
300 ~ 1000 mm	A
1001 ~ 2000 mm	B
2001 ~ 3000 mm	C
3001 ~ 4000 mm	D
4001 ~ 5000 mm	E
热隔离器	
无热隔离器	0
带热隔离器 [针对温度高于 85 °C 的过程连接]	1
接液密封	
FKM	0
FFKM [针对过程温度高于 -20 °C]	1
探头材料	
直径 35 mm 静态管, 直径 19 mm 316L 不锈钢探杆带 PFA 护套	1
认证	
General Safety (CSA, FM, CE, C-TICK)	A
Dust Ignition Proof With IS Probe	B
CE, C-TICK, ATEX II 1/2 D T100 °C	
Flame Proof Enclosure With IS Probe	C
CE, C-TICK, ATEX II 1/2 G EEx d [ia] IIC T6...T1, ATEX II 1/2 D T100 °C	
Dust Ignition Proof With IS Probe	D
CSA/FM Class II, Div. 1, Gr. E, F, G	
CSA/FM Class III T4	
Explosion Proof Enclosure With IS Probe	E
CSA/FM Class I, Div. 1, Gr. A, B, C, D	
CSA/FM Class II, Div. 1, Gr. E, F, G	
CSA/FM Class III T4	

选型和订货数据	订货号
SITRANS LC300 静态管式	7 M L 5 6 7 1 -
一个针对液体和固体应用的反向频移电容连续物位测量变送器	■ ■ ■ ■ ■ ■ - ■ ■ ■ ■ 0
外壳	
铝环氧树脂涂层 2 x ½" NPT, 通过适配器电缆入口, IP65	A
铝环氧树脂涂层 2 x M20 x 1.5 的电缆入口, IP65	B
铝环氧树脂涂层 2 x ½" NPT, 通过适配器电缆入口, IP68	C
铝环氧树脂涂层 2 x M20 x 1.5 的电缆入口, IP68	D
1) 法兰连接模式和表面尺寸符合 ASME B16.5 或 EN 1092-1 标准。	
选型和订货数据	订货号
<i>更多的设计</i>	
请添加“-Z”到订货号和指定的订货编码	
插入长度, 以纯文本来指定: Y01 mm	Y01
不锈钢标签 [69 x 50 mm (2.71 x 1.97)]: 测量点数 / 辨识 (最大 16 个字符) 纯文本	Y15
接收测试证书: 制造商的测试证书 M 到 DIN55350, 18 章和 ISO9000	C11
检验证书类别 3.1 per EN 10204	C12
操作指南	订货号
英语	7ML1998-5HE03
法语	7ML1998-5HE11
德语	7ML1998-5HE33
西班牙语	7ML1998-5HE21
注意: 此操作指南需单独订货。	7ML1998-5QH81
此设备是同包完整的 ATEX 快速启动和操作指南库的 Siemens Milltronics 操作 CD 一起运送的。	
附件	
电子变送器套件 (包含变送器和驱动)	C) 7ML1830-1KN
SITRANS RD100 远程显示, 见第 7 部分的 RD100	
SITRANS RD200 远程显示, 见第 7 部分的 RD200	
SITRANS RD500 远程显示, 见第 7 部分的 RD500	
C) 服从出口条例 AL: N, ECCN: EAR99	

连续测量 — 射频导纳物位计

SITRANS LC 300

选型和订货数据

订货号

SITRANS LC300, 电缆式

7 M L 5 6 7 2 -

一个针对液体和固体应用的反向频移电容连续物位测量变送器

■ ■ ■ ■ ■ - ■ ■ ■ ■ 0

过程连接

螺纹, 316L 不锈钢

1/2" NPT [(Taper), ANSI/ASME B1.20.1]

0 D

R 1 1/2" [(BSPT), EN 10226/PT (JIS-T), JIS B 0203]

1 D

G 1 1/2" [(BSPP), EN ISO 228-1/PF (JIS-P), JIS B 0202]

3 D

焊接法兰, 316L 不锈钢, 凸面¹⁾

1 1/2" ASME, 150 lb

5 D

1 1/2" ASME, 300 lb

5 E

1 1/2" ASME, 600 lb

5 F

2" ASME, 150 lb

5 G

2" ASME, 300 lb

5 H

2" ASME, 600 lb

5 J

3" ASME, 150 lb

5 K

3" ASME, 300 lb

5 L

3" ASME, 600 lb

5 M

4" ASME, 150 lb

5 N

4" ASME, 300 lb

5 P

4" ASME, 600 lb

5 Q

焊接法兰, 316L 不锈钢, A 类平面¹⁾

DN 40, PN 16

6 C

DN 40, PN 40

6 D

DN 50, PN 16

6 E

DN 50, PN 40

6 F

DN 80, PN 16

6 G

DN 80, PN 40

6 H

DN 100, PN 16

6 J

DN 100, PN 40

6 K

探头长度 (从法兰表面或过程螺纹处)

增加订货号 Y01 和纯文本“插入长度 mm”

1000 ~ 2000 mm

A

2001 ~ 4000 mm

B

4001 ~ 6000 mm

C

6001 ~ 8000 mm

D

8001 ~ 10000 mm

E

10001 ~ 12000 mm

F

12001 ~ 14000 mm

G

14001 ~ 16000 mm²⁾

H

16001 ~ 18000 mm²⁾

J

18001 ~ 20000 mm²⁾

K

20001 ~ 22000 mm²⁾

L

22001 ~ 24000 mm²⁾

M

24001 ~ 25000 mm²⁾

N

热隔离器

无热隔离器

0

带热隔离器 [针对温度高于 85 °C 的过程连接]

1

接液密封

FKM

0

FFKM [针对温度高于 -20 °C 的过程]

1

探头材料

316L 不锈钢电缆和 316L 不锈钢配重, 屏蔽段

0

带 PFA 护套

0

选型和订货数据

订货号

SITRANS LC300, 电缆式

7 M L 5 6 7 2 -

一个针对液体和固体应用的反向频移电容连续物位测量变送器

■ ■ ■ ■ ■ - ■ ■ ■ ■ 0

认证

General Safety (CSA, FM, CE, C-TICK)

A

Dust Ignition Proof With IS Probe

B

CE, C-TICK, ATEX II 1/2 D T100 °C

Flame Proof Enclosure With IS Probe

C

CE, C-TICK, ATEX II 1/2 G EEx d [ia] IIC

T6...T1, ATEX II 1/2 D T100 °C

Dust Ignition Proof With IS Probe

D

CSA/FM Class II, Div. 1, Gr. E, F, G

CSA/FM Class III T4

Explosion Proof Enclosure With IS Probe

E

CSA/FM Class I, Div. 1, Gr. A, B, C, D

CSA/FM Class II, Div. 1, Gr. E, F, G

CSA/FM Class III T4

外壳

铝环氧树脂涂层 2 x 1/2" NPT, 通过适配器电缆入口, IP65

A

铝环氧树脂涂层 2 x M20 x 1.5 的电缆入口, IP65

B

铝环氧树脂涂层 2 x 1/2" NPT, 通过适配器电缆入口, IP68

C

铝环氧树脂涂层 2 x M20 x 1.5 的电缆入口, IP68

D

1) 法兰连接模式和表面尺寸符合 ASME B16.5 或 EN 1092-1 标准。

2) 在非导电介质中可以使用 15000 (590.55") 到 25000 mm (984.25") 长度的电缆。需联系厂家。

选型和订货数据

订货号

更多的设计

请添加“-Z”到订货号和指定的订货编码

插入长度, 纯文本: Y01 mm

Y01

不锈钢标签 [69 x 50 mm]: 测量点数/辨识 (最大 16 个字符以纯文本)

Y15

接收测试证书: 制造商的测试证书 M 到 DIN55350, 18 部分和 ISO9000

C11

检验证书类别 3.1 per EN 10204

C12

操作指南

订货号

英语

7ML1998-5HE03

法语

7ML1998-5HE11

德语

7ML1998-5HE32

西班牙语

7ML1998-5HE21

注意: 此操作指南需单独订货。

7ML1998-5QH81

此设备是同包含完整的 ATEX 快速启动和操作指南库的 Siemens Milltronics 操作 CD 一起运送的。

附件

电子变送器套件 (包含变送器和驱动) C) 7ML1830-1KN

SITRANS RD100 远程显示, 见第 7 部分的 RD100

SITRANS RD200 远程显示, 见第 7 部分的 RD200

SITRANS RD500 远程显示, 见第 7 部分的 RD500

C) 服从出口条例 AL: N, ECCN: EAR99

连续测量 — 射频导纳物位计

SITRANS LC 300

选型和订货数据	订货号
SITRANS LC300, PFA 涂层电缆式	7 M L 5 6 7 3 -
一个针对液体和固体应用的反向频率飘移电容连续物位变送器	■ ■ ■ ■ ■ ■ - ■ ■ ■ ■ ■ ■
过程连接	
螺纹, 316L 不锈钢	
½" NPT [(Taper), ANSI/ASME B1.20.1]	0 D
R 1½" [(BSPT), EN 10226/PT (JIS-T), JIS B 0203]	1 D
G 1½" [(BSPP), EN ISO 228-1/PF (JIS-P), JIS B 0202]	3 D
<u>焊接法兰, 316L 不锈钢, 凸面¹⁾</u>	
1½" ASME, 150 lb	5 D
1½" ASME, 300 lb	5 E
1½" ASME, 600 lb	5 F
2" ASME, 150 lb	5 G
2" ASME, 300 lb	5 H
2" ASME, 600 lb	5 J
3" ASME, 150 lb	5 K
3" ASME, 300 lb	5 L
3" ASME, 600 lb	5 M
4" ASME, 150 lb	5 N
4" ASME, 300 lb	5 P
4" ASME, 600 lb	5 Q
<u>焊接法兰, 316L 不锈钢, A 类平面¹⁾</u>	
DN 40, PN 16	6 C
DN 40, PN 40	6 D
DN 50, PN 16	6 E
DN 50, PN 40	6 F
DN 80, PN 16	6 G
DN 80, PN 40	6 H
DN 100, PN 16	6 J
DN 100, PN 40	6 K
探头长度 (从法兰表面或过程螺纹处)	
<u>增加订货号 Y01 和纯文本“插入长度 mm”</u>	
1000 ~ 2000 mm	A
2001 ~ 4000 mm	B
4001 ~ 6000 mm	C
6001 ~ 8000 mm	D
8001 ~ 10000 mm	E
10001 ~ 12000 mm	F
12001 ~ 14000 mm	G
14001 ~ 16000 mm ²⁾	H
16001 ~ 18000 mm ²⁾	J
18001 ~ 20000 mm ²⁾	K
20001 ~ 22000 mm ²⁾	L
22001 ~ 24000 mm ²⁾	M
24001 ~ 25000 mm ²⁾	N
热隔离器	
无热隔离器	0
带热隔离器 [针对温度高于 85 °C 的过程连接]	1
接液密封	
FKM	0
FFKM [针对温度高于 -20 °C 的过程]	1
探头材料	
PFA 涂层电缆和 316L 不锈钢电缆配重, 屏蔽段带 PFA 护套	1

选型和订货数据	订货号
SITRANS LC300, PFA 涂层电缆式	7 M L 5 6 7 3 -
一个针对液体和固体应用的反向频率飘移电容连续物位变送器	■ ■ ■ ■ ■ ■ - ■ ■ ■ ■ ■ ■
认证	
General Safety (CSA, FM, CE, C-TICK)	A
Dust Ignition Proof With IS Probe	B
CE, C-TICK, ATEX II 1/2 D T100 °C	
Flame Proof Enclosure With IS Probe	C
CE, C-TICK, ATEX II 1/2 G EEx d [ia] IIC T6...T1, ATEX II 1/2 D T100 °C	
Dust Ignition Proof With IS Probe	D
CSA/FM Class II, Div. 1, Gr. E, F, G	
CSA/FM Class III T4	
Explosion Proof Enclosure With IS Probe	E
CSA/FM Class I, Div. 1, Gr. A, B, C, D	
CSA/FM Class II, Div. 1, Gr. E, F, G	
CSA/FM Class III T4	
外壳	
铝环氧树脂涂层 2 x ½" NPT, 通过适配器电缆入口, IP65	A
铝环氧树脂涂层 2 x M20 x 1.5 的电缆入口, IP65	B
铝环氧树脂涂层 2 x ½" NPT, 通过适配器电缆入口, IP68	C
铝环氧树脂涂层 2 x M20 x 1.5 的电缆入口, IP68	D
安装眼	
无安装眼	0
有安装眼	1

- 1) 法兰连接模式和表面尺寸符合 ASME B16.5 或 EN 1092-1 标准
- 2) 在非导电介质中可以使用 15000 到 25000 mm 长度的电缆。需联系厂家。

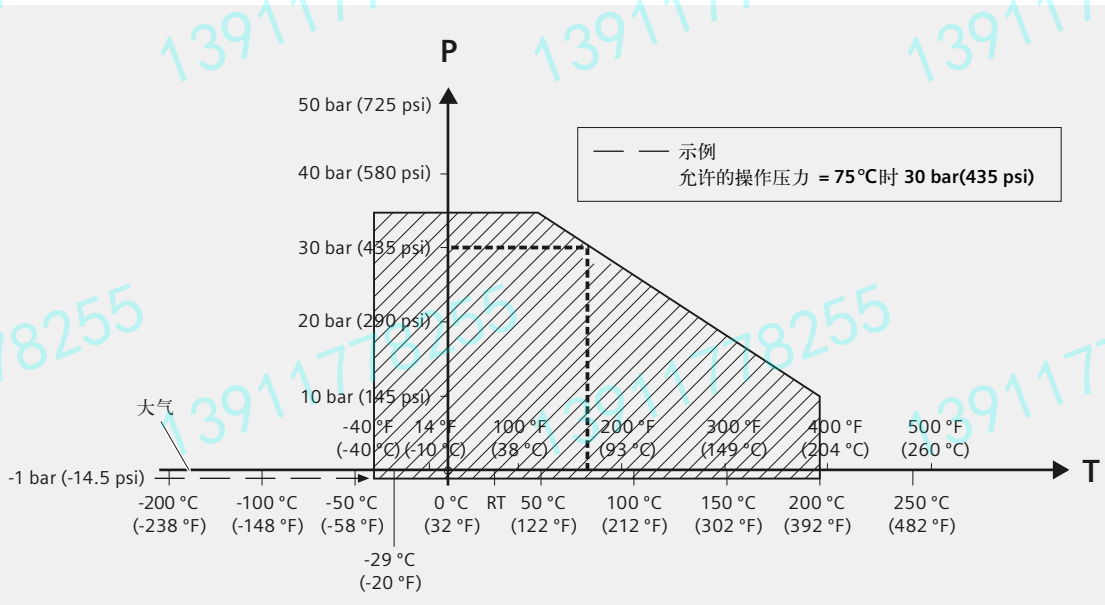
选型和订货数据	订货号
更多的设计	
请添加“-Z”到订货号和指定的订货编码	
插入长度, 以纯文本来指定: Y01 mm	Y01
不锈钢标签 [69 x 50 mm]: 测量点数/辨识 (最大 16 个字符) 纯文本	Y15
接收测试证书: 制造商的测试证书 M 到 DIN55350, 18 章和 ISO9000	C11
检验证书类别 3.1 根据 EN 10204	C12
操作指南	订货号
英语	7ML1998-5HE03
法语	7ML1998-5HE11
德语	7ML1998-5HE32
西班牙语	7ML1998-5HE21
注意: 此操作指南需单独订货。	7ML1998-5QH81
此设备是同包含完整的 ATEX 快速启动和操作指南库的 Siemens Milltronics 操作 CD 一起运送的。	
附件	
电子变送器套件 (包含变送器和驱动)	C) 7ML1830-1KN
SITRANS RD100 远程显示, 见第 7 部分 RD100	
SITRANS RD200 远程显示, 见第 7 部分 RD200	
SITRANS RD500 远程显示, 见第 7 部分 RD500	7ML5750-1AA00-0

C) 服从出口条例 AL: N, ECCN: EAR99

连续测量 — 射频导纳物位计

SITRANS LC 300

特性曲线

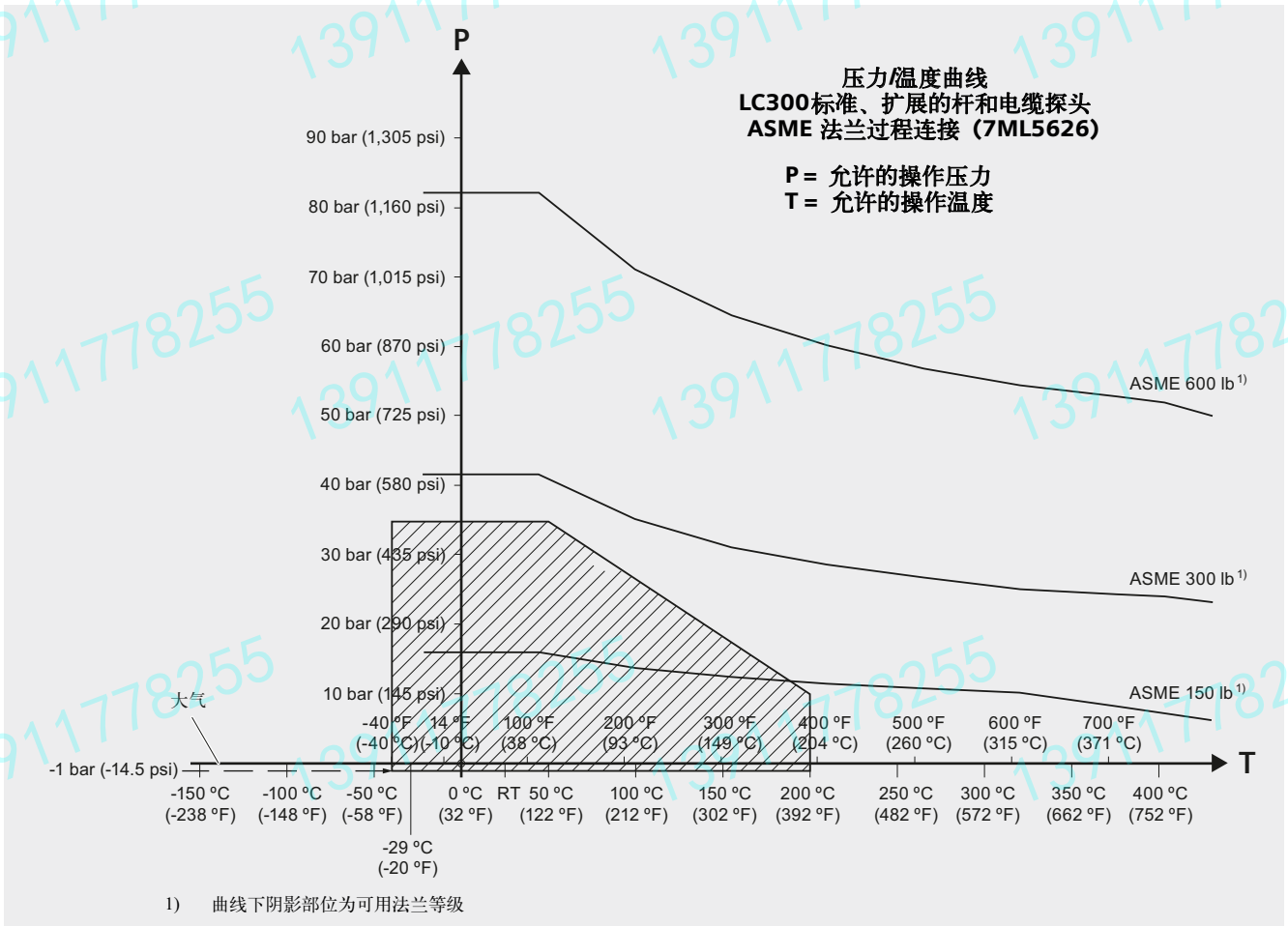


压力/温度曲线
LC300 标准、扩展的杆和电缆探头
螺纹过程连接(7ML5625)

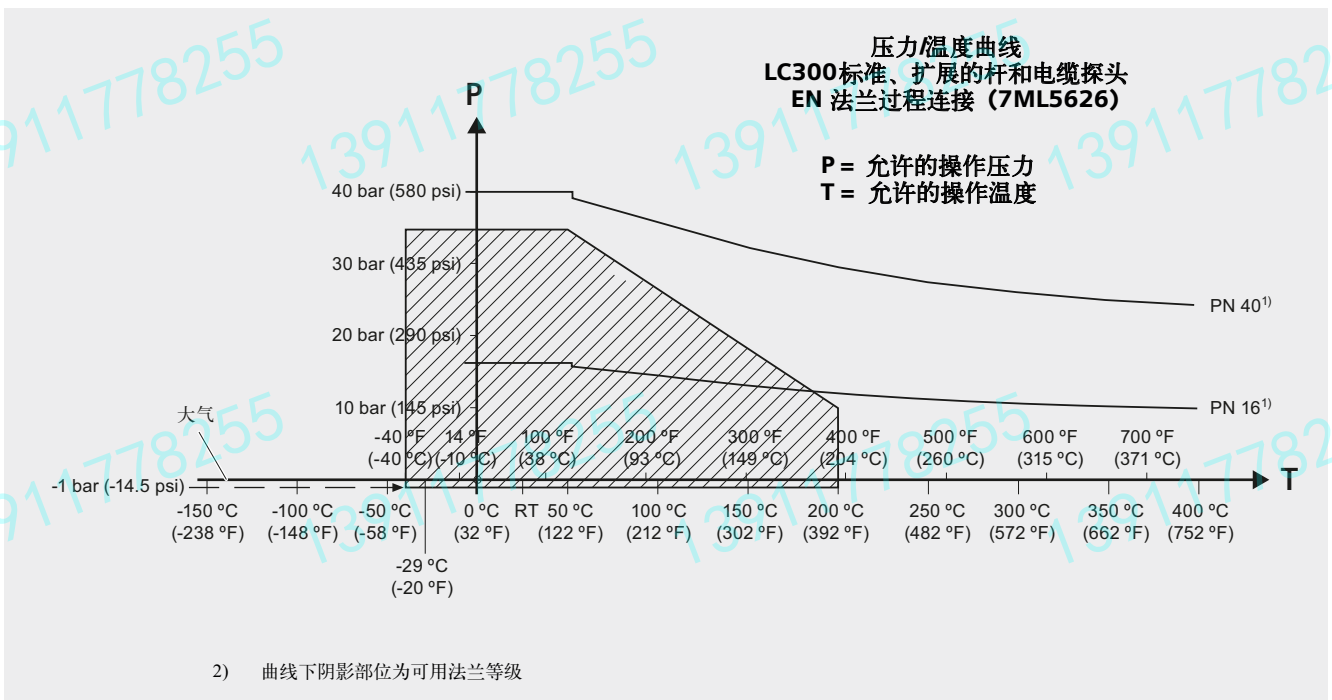
P = 允许的操作压力
T = 允许的操作温度

SITRANS LC300 过程压力 / 温度额定曲线 (7ML5625)

特性曲线



SITRANS LC300 过程压力 / 温度额定曲线 (7ML5626)

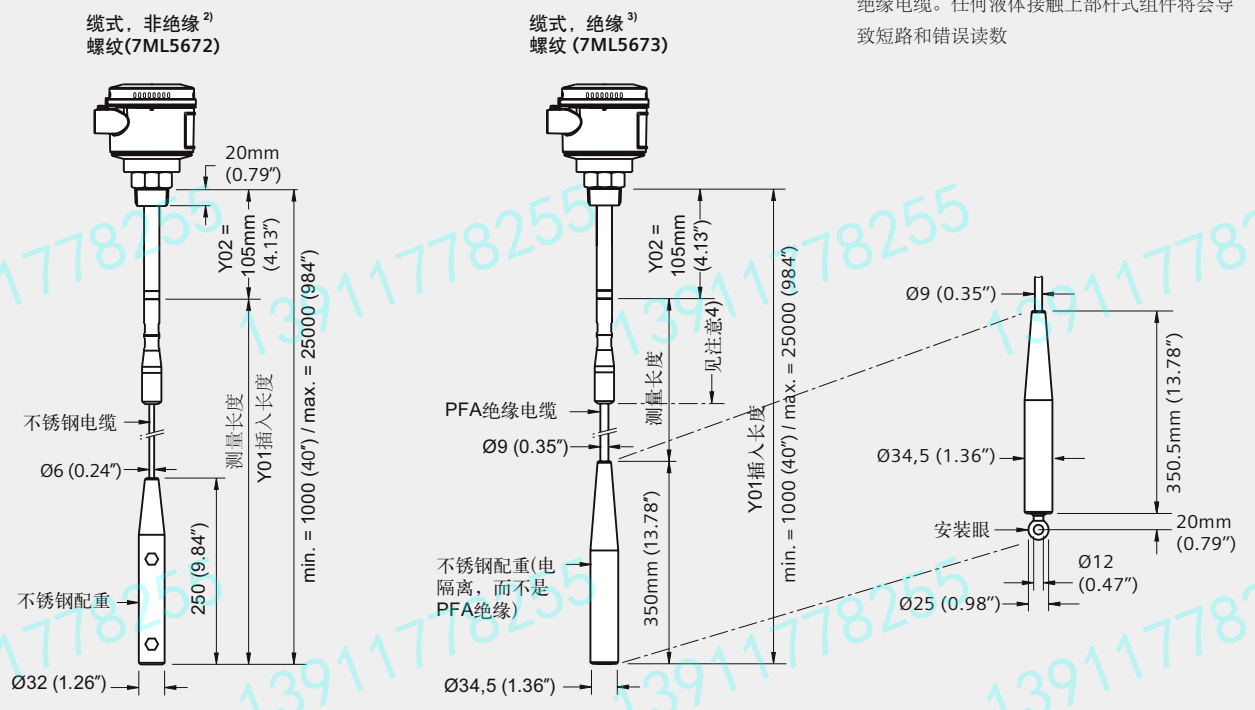
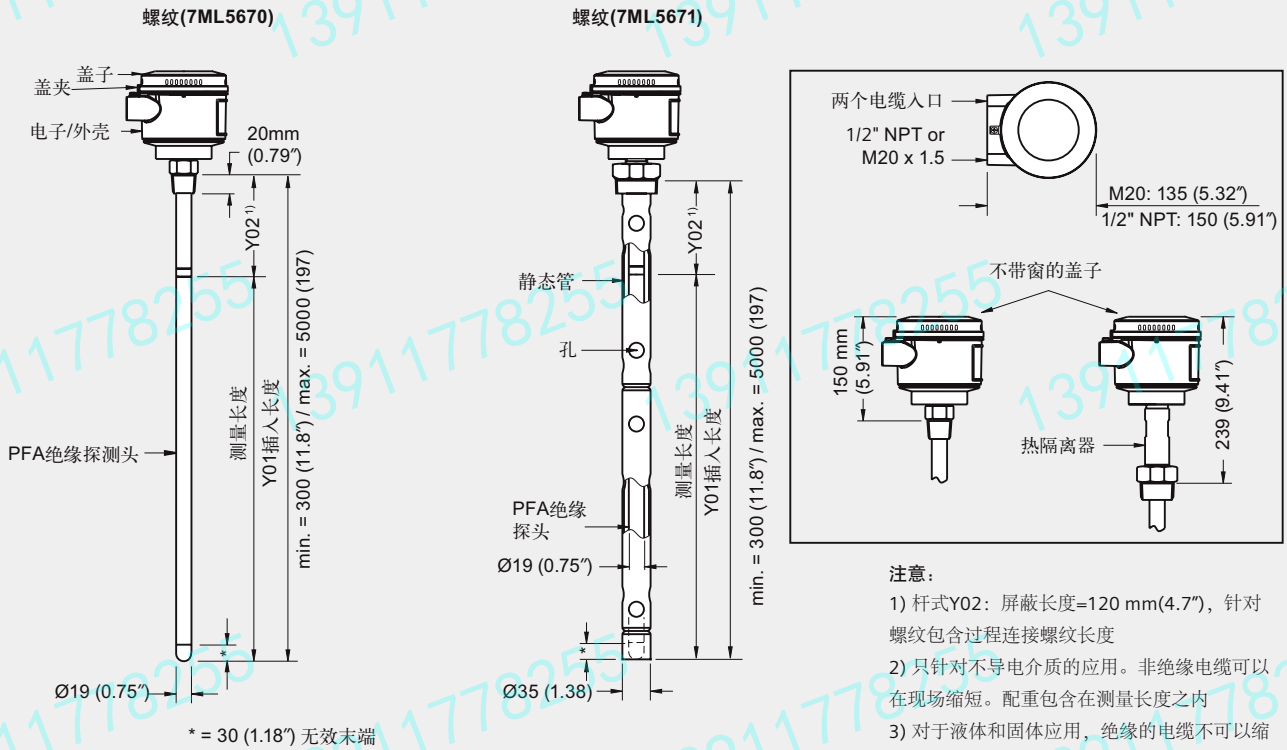


SITRANS LC300 过程压力 / 温度额定曲线 (7ML5626)

连续测量 — 射频导纳物位计

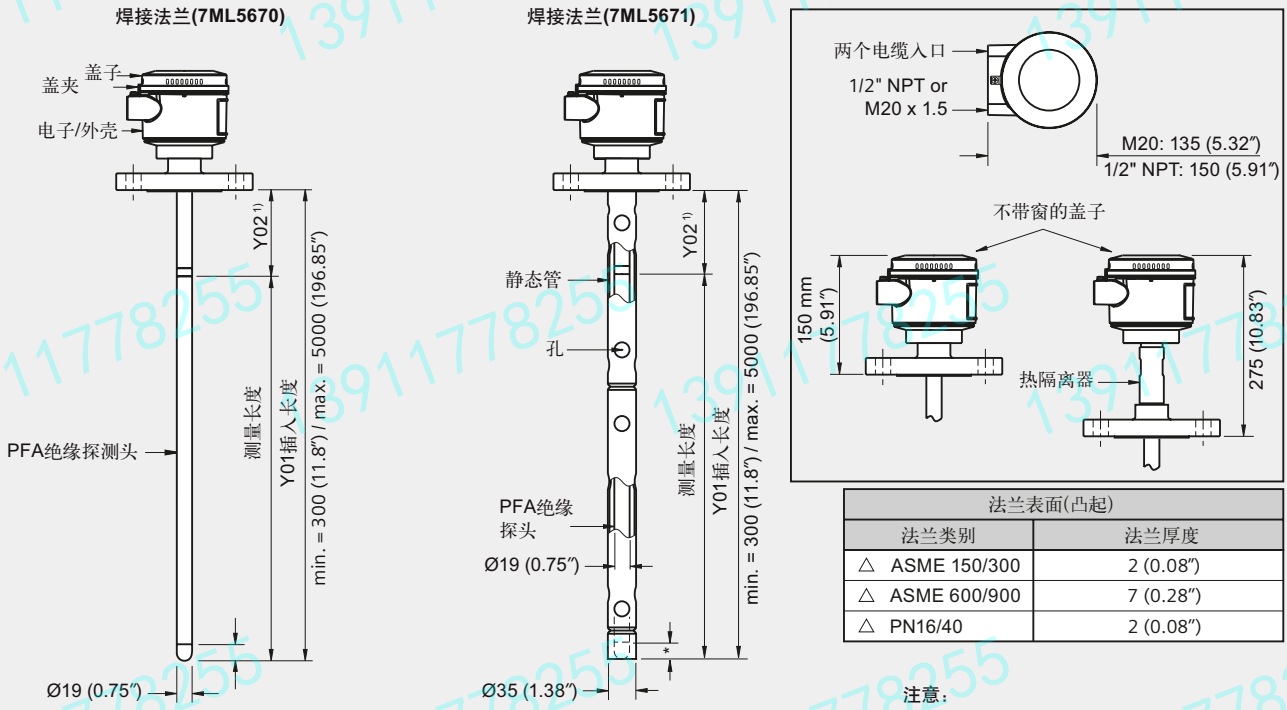
SITRANS LC 300

尺寸图



SITRANS LC300 尺寸 - 螺纹过程连接

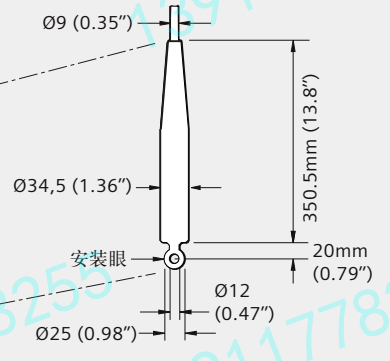
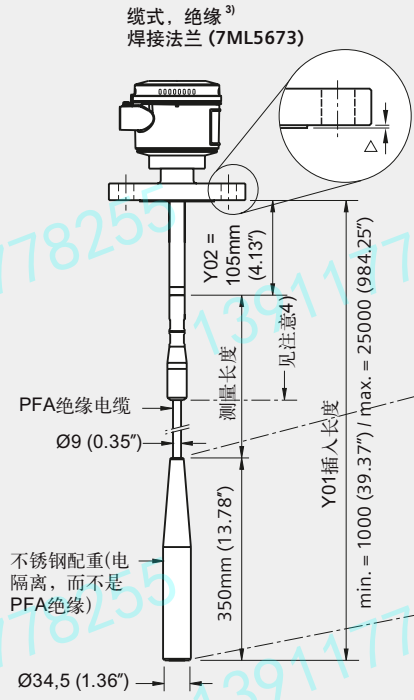
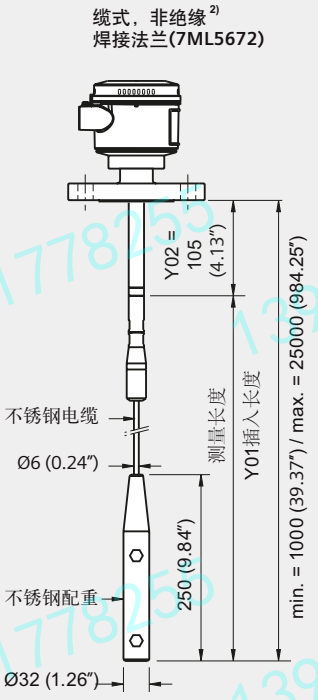
尺寸图



法兰表面(凸起)

法兰类别	法兰厚度
△ ASME 150/300	2 (0.08")
△ ASME 600/900	7 (0.28")
△ PN16/40	2 (0.08")

- 注意:
- 1) 杆式Y02: 屏蔽长度=100 mm (3.9")
 - 2) 只针对非导电的应用。非绝缘电缆可以在现场缩短, 配重包含在测量长度之内
 - 3) 对于液体和固体应用, 绝缘电缆不可以缩短, 配重不包含在测量长度之内
 - 4) 对于传导的材料, 测量长度只包含暴露的PFA绝缘电缆。任何液体接触上部杆式组件将会导致短路和错误读数



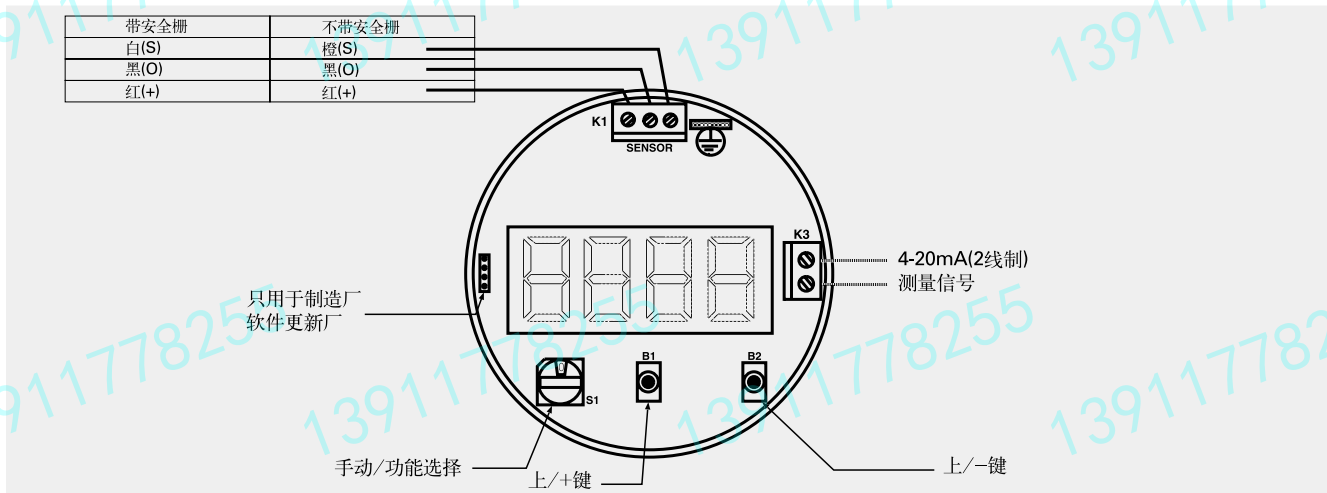
SITRANS LC300 尺寸 - 法兰过程连接

连续测量 — 射频导纳物位计

SITRANS LC 300

图表

带安全栅	不带安全栅
白(S)	橙(S)
黑(O)	黑(O)
红(+)	红(+)



SITRANS LC 300 接线图

概述



SITRANS LC 500 是反相频移电容式液位和界面测量液位计，用于苛刻的过程环境中，如：石油和天然液化汽、有毒和腐蚀性化学品、有毒性的试剂及有蒸汽的工况。

产品特点

- 专利的有效屏蔽技术
- 简易的按钮调校和内置本地显示
- 反相频移的射频技术提供了极高的分辨率
- 2 线制回路供电 4-20/20-4 mA 测量信号
- 预检测报警和多功能诊断
- 耐高温、高压（特殊选项）
- 带有 NAMUR NE 43 的全功能诊断
- 简便的校准或通过 HART(SIMATIC PDM 软件)

应用

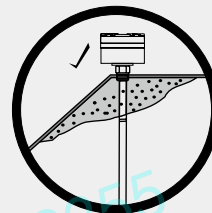
SITRANS LC 500 在温度从 -200 ~ 200 °C 和压力从全真空 (FV) 到 150 bar 下可确保测量精度和可靠性。

SITRANS LC 500 的有效屏蔽技术确保测量不受介质蒸汽、产品挂料、粉尘和冷凝水的影响而获得极高精度的测量。SITRANS LC 500 先进的电子单元为用户提供一步、按键标定和本地显示，方便了现场安装和设置，独特的机械探头设计配合高性能的变送器，使液位计可以测量有腐蚀性或具有化学刺激、酸、腐蚀性高粘度以及非导电的介质，智能两线制变送器具有 HART® 通信模块，可以远程调试和监测。SITRANS LC 500 测量性能稳定、可靠，应用范围广，甚至可用于危险区域。

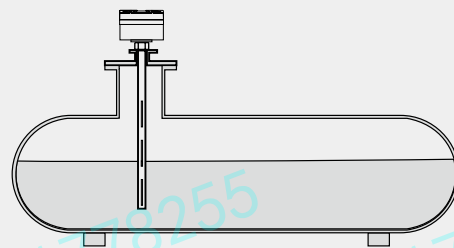
- 主要应用：油水界面，泡沫或液体 / 泡沫液位，高压反应器，LNG/LPG，高温蒸馏 / 再生釜。

安装图

安装



在有效屏蔽段处的挂料，不会影响测量



在非线性罐体中测不导电介质，需加静态管

SITRANS LC 500 安装

连续测量 — 射频导纳物位计

SITRANS LC 500

技术参数

输入	
测量范围	1 ~ 3300 pF
测量范围	最小 3.3 pF
输出	
电流回路	3.6 ~ 22mA / 22 ~ 3.6mA (两线制电流回路)
精度	
温度稳定性	0.15pF (0 pF) 或实际测量值的 <0.25%(一般 <0.1%), 取大值, 全温度范围
非线性度和重复性	实际测量和全刻度范围的 <0.1%
精度	偏差 < 测量值的 0.1%
额定工作条件	
压力范围 ¹⁾	
• 标准 (PFA)	-1 ~ 150 bar
环境条件	
• 环境温度 (变送器)	
- 不带温度隔离器	-40 ~ 85 °C
• 过程温度 (探头)	
- 标准 (PFA)	-50 °C ~ 200 °C
- 低温型	-200 °C ~ 200 °C
• 安装等级	II
• 污染等级	4
• 入口保护	Type 4X/NEMA 4X/IP65
安装条件	
• 地点	室内 / 室外
设计	
材质	
• 接液部分材料	
- 标准	AISI 316 L
• 探头绝缘	PFA ²⁾
探头直径	
• 杆式	16 mm 或 24 mm
• 缆式	9 mm 带 PFA 和 6 mm 不带 PFA
探头长度	
• 杆式设计	最大 3.5m, 16mm 杆式, PFA 型 最大 5.5mm, 24mm 杆式, PFA 型
• 钢缆设计	最大 35 m
外壳	
• 材料	铝, 粉末喷涂
• 电缆入口	2 x 1/2PT, 2 x M20 x 1.5
• 防护等级	IP68, Type 4 x NEMA4 x /IP65

探头的工艺连接	
• 螺纹安装	NPT, BSP, JIS
• 平面法兰安装	ASME, DIN
电源	
	12...33VDC
特点	
安全	
	探头输入 ESD, 55 kV 输入输出保护, 电流隔离 极性保护输入回路 全封装 内置安全栅
• 故障报警诊断:	当一次变量 (PV) 输出超量程时, 在测量回路里系统故障时, A/D 和 D/A 转换的偏差时, 核对总和时, 变送器及测量回路超限时
• 功能转换开关	位置 0 ~ 9, A ~ F
• 智能通讯	遵照 HART 通讯基金会 (HCF)
标准和认证	
	CE (符合 E.C.C. EN 55011 , EN 61326)
	ATEX EEx ia IIC T6-T4, EEx ia IIB T6-T4 (本安型), EEx d [ia] IIC T6- T4, Ex nC IIC T4
	FM/CSA I, II 和 III 类, 1 区, A, B, C 和 D 组 (本安), I 类, 2 区, II 类, 2 区, III 类, 1 和 2 区
	FM I, II 和 III 类, 1 区, A, B, C 和 D 组
	ATEX II 1GD EEx ia IIC T6..T4; II 1/2 GD EExd [ia] IIC T6..T1; II 3G 2D EEx nC IIC T6..T4
	英国劳氏船用认证, ENV1, ENV2, ENV3 和 ENV5 类 PED 97/23/EC
通用	
Non-incendive/Non-sparking	CE, CSA, FM, RCM • CSA/FM Class 1, Div. 2, Groups A,B, C, D T4 ATEX II 3G 2D EEx nA [ib]IIC • T6 ... T4 T100 °C
粉尘防爆 (本安的测量杆)	
	• CSA/FM Class II and III, Div. 1, Groups E, F, G • ATEX II 1/2 GD EEx d [ia] T6 to T1 T100 °C
隔爆 (本安的测量杆)	
	• FM Class 1, Div. 1, Groups A, B, C, D T4 • ATEX II 1/2 GD EEx d [ia] IIC T6 to T1
船级认证	
	Lloyds Register of Shipping, Categories ENV1, ENV2, ENV3 and ENV5, Bureau Veritas

1) 工艺密封的压力额定值取决于温度。

联系西门子以获得图表。

2) 不推荐用于暴露的蒸汽环境

连续测量 — 射频导纳物位计

SITRANS LC 500

选型和订货数据	订货号
SITRANS LC 500, 螺纹或焊接法兰, 缆式探头	7 M L 5 5 1 3 -
反相频移的射频式电容式液位计和界面计, 可用于苛刻的过程条件应用	■ ■ ■ ■ ■ ■ - ■ ■ ■ ■ 1
型式¹⁾	
9mm, 电缆, PFA 绝缘, 重锤	0E
加订货代码 Y01 和文字说明: “插入长度 ... mm”	1E
- 1000 ~ 2000 mm ²⁾	2E
- 2001 ~ 4000 mm ²⁾⁵⁾	3E
- 4001 ~ 6000 mm ²⁾	4E
- 6001 ~ 8000 mm ²⁾	
- 8001 ~ 10 000 mm ²⁾	
最大长度长达 35 000 mm	
关于订货信息, 请与工厂联系。	
6mm, 铜缆, 非绝缘, 重锤	
加订货代码 Y01 和文字说明: “插入长度 ...mm”	0F
- 1000 ~ 2000 mm ²⁾ 和 ³⁾	1F
- 2001 ~ 4000 mm ^{2) 3) 5)}	2F
- 4001 ~ 6000 mm ^{2) 和 3)}	3F
- 6001 ~ 8000 mm ^{2) 和 3)}	4F
- 8001 ~ 10 000 mm ^{2) 和 3)}	
最大长度可达 25 000 mm	
关于订货信息, 请与工厂联系。	
过程连接 (AISI 316 L)	
带螺纹连接	
1½" NPT (ASME/ASME B1.20.1)	C0
1½" BSPT (EN 10226-1)	F0
1¼" NPT (ASME/ASME B1.20.1)	K0
G½(BSP), ENISO228-1/PF(JIS-P)	LO
法兰, 焊接结构	B1
1½", ASME, 150 lb	B2
1½", ASME, 300 lb	B3
1½", ASME, 600 lb	C1
2", ASME, 150 lb	C2
2", ASME, 300 lb	C3
2", ASME, 600 lb	D1
3", ASME, 150 lb	D2
3", ASME, 300 lb	D3
3", ASME, 600 lb	E1
4", ASME, 150 lb	E2
4", ASME, 300 lb	E3
4", ASME, 600 lb	F1
6", ASME, 150 lb	F2
6", ASME, 300 lb	F3
6", ASME, 600 lb	K4
DN 40, PN 16	K5
DN 40, PN 40	L4
DN 50, PN 16	L5
DN 50, PN 40	M4
DN 80, PN 16	M5
DN 80, PN 40	N4
DN 100, PN 16	N5
DN 100, PN 40	P4
DN 125, PN 16	P5
DN 125, PN 40	
(注意: 法兰螺栓分布形式和接合面符合标准 ASME B16.5、EN 1092-1 或 JIS B 2238。)	

选型和订货数据	订货号
SITRANS LC 500, 螺纹或焊接法兰, 缆式探头	7 M L 5 5 1 3 -
反相频移的射频式电容式液位计和界面计, 可用于苛刻的过程条件应用	■ ■ ■ ■ ■ ■ - ■ ■ ■ ■ 1
认证	
General Purpose: CE, CSA, FM, C-TICK	1
CSA/FM Class 1, Div. 2, Groups A, B, C, D	2
T4; ATEX II 3G 2D EExn A [ib] IIC T6 to T4	
T100 °C; CSA/FM Class II and III, Div. 1, Groups E, F, G	
ATEX II 1/2 GD EEx d [ia] IIC T6 to T1	4
FM Class I, Div.1, Groups A, B, C, D, T4	6
外壳 / 电壳入口	
环氧涂层铝	1
2 x ½" NPT, IP65	2
2 x M20 x 1.5 (IP65, 适配器)	
选件	
无	A
带安装眼	B
热隔离器 / 远程型⁴⁾	
不带热隔离器或远程电子部件	A
隔离器, 仅用于温度范围超出 -40 ~ 85 °C 时, 0 ~ 185 °C,	B
电子输出	
二线制回路电流 4~ 20mA	1
(变送器 MSP2002-2_3300 pF)	
其它设计	
请在订货号上加“-Z”并规定订货代码	
在文字说明处输入总插入深度:	Y01
Y01: ... mm	
不锈钢铭牌 (69 mm x 38 mm)	Y15
在文字说明处输入不锈钢铭牌信息:	
Manufacturer's test certificate: M to DIN	C11
55350, Part 18 and to ISO 9000	
检测证书类型 3.1, 符合标准 EN 10204	C12
使用手册	
附件	

- 1) 必须保持最小量程 3 pF。
- 2) 只用于非导电介质。
- 3) 供货方法请联系工厂。
- 4) 只适用于 PFA 的选型。

连续测量 — 射频导纳物位计

SITRANS LC 500

选型和订货数据

订货号

SITRANS LC 500, 螺纹或焊接法兰, 杆式探头
反相频移的射频式电容式液位计和界面计, 可用于苛刻的过程条件的应用。

7 M L 5 5 1 5 -
■■■■■ - ■■■■ 1

型式

杆式, 16 mm, PFA 绝缘

加订货代码 Y01 和 Y02 和文字说明: “插入长度 ... mm 和有效屏蔽长度 ... mm”

- 200 ~ 1000 mm¹⁾

- 1001 ~ 2000 mm

- 2001 ~ 3000 mm⁶⁾

- 3001 ~ 3500 mm

0A
1A
2A
3A

杆式, 16 mm, PFA 绝缘带 36 mm 静态套管

加订货代码 Y01 和 Y02 和文字说明: “插入长度 ... mm 和有效屏蔽长度 ... mm”

- 200 ~ 1000 mm¹⁾和

- 1001 ~ 2000 mm²⁾

- 2001 ~ 3000 mm²⁾6)

- 3001 ~ 3500 mm²⁾

0B
1B
2B
3B

杆式, 24 mm, PFA 绝缘

加订货代码 Y01 和 Y02 和文字说明: “插入长度 ... mm 和有效屏蔽长度 ... mm”

- 200 ~ 1000 mm³⁾

- 1001 ~ 2000 mm³⁾

- 2001 ~ 3000 mm³⁾6)

- 3001 ~ 4000 mm³⁾

- 4001 ~ 5000 mm³⁾

- 5001 ~ 5500 mm³⁾

0C
1C
2C
3C
4C
5C

杆式, 24 mm, PFA 绝缘带 48 mm 静态套管

加订货代码 Y01 和 Y02 和文字说明: “插入长度 ... mm 和有效屏蔽长度 ... mm”

- 200 ~ 1000 mm⁴⁾

- 1001 ~ 2000 mm⁴⁾

- 2001 ~ 3000 mm⁴⁾6)

- 3001 ~ 4000 mm⁴⁾

- 4001 ~ 5000 mm⁴⁾

- 5001 ~ 5500 mm⁴⁾

0D
1D
2D
3D
4D
5D

过程连接 (AISI 316 L)

带螺纹连接

3/4" NPT (ASME/ASME B1.20.1)

1" NPT (ASME/ASME B1.20.1)

1 1/2" NPT (ASME/ASME B1.20.1)

2" NPT (ASME/ASME B1.20.1)

3/4" BSPT (EN 10226-1)

1" BSPT (EN 10226-1)

1 1/2" BSPT (EN 10226-1)

2" BSPT (EN 10226-1)

1 1/4" NPT (ASME/ASME B1.20.1)

G3/4"

G1"

G1 1/2"

G2"

A0
B0
C0
D0
E0
F0
J0
K0
N0
NO
PO
RO
S0
G0
T0

法兰, 焊接结构

1 1/2", ASME, 150 lb

1 1/2", ASME, 300 lb

1 1/2", ASME, 600 lb

2", ASME, 150 lb

2", ASME, 300 lb

2", ASME, 600 lb

3", ASME, 150 lb

3", ASME, 300 lb

3", ASME, 600 lb

4", ASME, 150 lb

4", ASME, 300 lb

4", ASME, 600 lb

6", ASME, 150 lb

6", ASME, 300 lb

6", ASME, 600 lb

B1
B2
B3
C1
C2
C3
D1
D2
D3
E1
E2
E3
F1
F2
F3

选型和订货数据

订货号

SITRANS LC 500, 螺纹或焊接法兰, 杆式探头
反相频移的射频式电容式液位计和界面计, 可用于苛刻的过程条件的应用。

7 M L 5 5 1 5 -
■■■■■ - ■■■■ 1

DN 40, PN 16

DN 40, PN 40

DN 50, PN 16

DN 50, PN 40

DN 80, PN 16

DN 80, PN 40

DN 100, PN 16

DN 100, PN 40

DN 125, PN 16

DN 125, PN 40

(注意: 法兰螺栓分布形式和接合面符合标准 ASME B16.5、EN 1092-1 或 JIS B 2238。)

认证

General Purpose: CE, CSA, FM, C-TICK

CSA/FM Class 1, Div. 2, Groups A, B, C, D

T4; ATEX II 3G 2D EExn A [ib] IIC T6 to T4

T100 °C; CSA/FM Class II and III, Div. 1,

Groups E, F, G

ATEX II 1/2 GD EEx d [ia] IIC T6 to T1

FM Class I, Div.1, Groups A, B, C, D, T4

外壳 / 电缆入口

环氧涂层铝

2 x 1/2" NPT, IP65

2 x M20 x 1.5 (IP68, 适配器)

选项

无

在静态管应用中以开槽孔代替标准孔 (尺寸参见手册)

热隔离器 / 远程型⁵⁾

不带热隔离器或远程电子部件

热隔离器, 仅用于当温度范围超出

-40 ~ 85 °C, XP 认证为 -40 ~ 70 °C

安装远程电子部件带安装支架和电缆⁵⁾

• 长: 2 m

• 长: 3 m

• 长: 4 m

• 长: 5 m

电子输出

二线制回路电流 4 ~ 20mA

(变送器 MSP2002-2 _3300 pF)

其它设计

请在订货号上加“-Z”并规定订货代码

在文字说明处输入总插入深度:

Y01: ... mm

有效屏蔽长度, 以文字说明 [最小长度 50mm]:

Y02: ... mm

不锈钢铭牌 (69 mm x 38 mm)

在文字说明处输入不锈钢铭牌信息:

Manufacturer's test certificate: M to DIN

55350, Part 18 and to ISO 9000

检测证书类型 3.1, 符合标准 EN 10204

Manufacturing Test Report (Electrode Test)

使用手册

附件

1) 必须保持最小量程 3 pF。

2) 用于过程连接 1 1/2" 或更大。

3) 用于过程连接 1" 或更大。

4) 用于过程连接 2" 或更大。

5) 认证选项 D 和 E 不能用于远程安装电子部件。

6) 2.4 m 以上的长度需要调整供货方法。欲知详情, 请与工厂联系。

K4
K5
L4
L5
M4
M5
N4
N5
P4
P5

1
2
4
6

1
2

A
B

A
B

C
D
E
F

1

连续测量 — 射频导纳物位计

SITRANS LC 500

选型和订货数据	订货号
SITRANS LC 500, 单片法兰, 杆式传感器	7 M L 5 5 1 7 -
反相频移射频频式电容液位计和界面计, 可用于苛刻的过程条件的应用	■ ■ ■ ■ ■ - ■ ■ ■ ■ 1
型式	
杆式, 16 mm, PFA 绝缘	
加订货代码 Y01 和 Y02 和文字说明: “插入长度 ... mm 和有效屏蔽长度 ... mm”	
- 250 ~ 1000 mm ¹⁾	0A
- 1001 ~ 2000 mm	1A
- 2001 ~ 3000 mm ⁵⁾	2A
- 3001 ~ 3500 mm	3A
杆式, 16 mm, PFA 绝缘带 36 mm 静态套管	
加订货代码 Y01 和 Y02 和文字说明: “插入长度 ... mm 和有效屏蔽长度 ... mm”	
- 250 ~ 1000 mm ²⁾	0B
- 1001 ~ 2000 mm ²⁾	1B
- 2001 ~ 3000 mm ^{2) 5)}	2B
- 3001 ~ 3500 mm ²⁾	3B
杆式, 24 mm, PFA 绝缘	
加订货代码 Y01 和 Y02 和文字说明: “插入长度 ... mm 和有效屏蔽长度 ... mm”	
- 250 ~ 1000 mm ³⁾	0C
- 1001 ~ 2000 mm	1C
- 2001 ~ 3000 mm ⁵⁾	2C
- 3001 ~ 4000 mm	3C
- 4001 ~ 5000 mm	4C
- 5001 ~ 5500 mm	5C
杆式, 24 mm, PFA 绝缘带 48 mm 静态套管	
加订货代码 Y01 和 Y02 和文字说明: “插入长度 ... mm 和有效屏蔽长度 ... mm”	
- 250 ~ 1000 mm ⁴⁾	0D
- 1001 ~ 2000 mm ⁴⁾	1D
- 2001 ~ 3000 mm ^{4) 5)}	2D
- 3001 ~ 4000 mm ⁴⁾	3D
- 4001 ~ 5000 mm ⁴⁾	4D
- 5001 ~ 5500 mm ⁴⁾	5D
过程连接 (ASME 316 L)	
法兰, 单片结构	
1½", ASME, 150 lb	B1
1½", ASME, 300 lb	B2
1½", ASME, 600 lb	B3
2", ASME, 150 lb	C1
2", ASME, 300 lb	C2
2", ASME, 600 lb	C3
3", ASME, 150 lb	D1
3", ASME, 300 lb	D2
3", ASME, 600 lb	D3
4", ASME, 150 lb	E1
4", ASME, 300 lb	E2
4", ASME, 600 lb	E3
6", ASME, 150 lb	F1
6", ASME, 300 lb	F2
6", ASME, 600 lb	F3
DN 40, PN 16	K4
DN 40, PN 40	K5
DN 50, PN 16	L4
DN 50, PN 40	L5
DN 80, PN 16	M4
DN 80, PN 40	M5
DN 100, PN 16	N4

选型和订货数据	订货号
SITRANS LC 500, 单片法兰, 杆式传感器	7 M L 5 5 1 7 -
反相频移射频频式电容液位计和界面计, 可用于苛刻的过程条件的应用	■ ■ ■ ■ ■ - ■ ■ ■ ■ 1
DN 100, PN 40	N5
DN 125, PN 16	P4
DN 125, PN 40	P5
法兰, 分体结构, PTFE 法兰面	
1½", ASME, 150 lb	B4
1½", ASME, 300 lb	B5
1½", ASME, 600 lb	B6
2", ASME, 150 lb	C4
2", ASME, 300 lb	C5
2", ASME, 600 lb	C6
3", ASME, 150 lb	D4
3", ASME, 300 lb	D5
3", ASME, 600 lb	D6
4", ASME, 150 lb	E4
4", ASME, 300 lb	E5
4", ASME, 600 lb	E6
6", ASME, 150 lb	F4
6", ASME, 300 lb	F5
6", ASME, 600 lb	F6
DN 40, PN 16	K6
DN 40, PN 40	K7
DN 50, PN 16	L6
DN 50, PN 40	L7
DN 80, PN 16	M6
DN 80, PN 40	M7
DN 100, PN 16	N6
DN 100, PN 40	N7
DN 125, PN 16	P6
DN 125, PN 40	P7
(注意: 法兰螺栓分布形式和接合面符合标准 ASME B16.5、EN 1092-1)	
认证	
General Purpose: CE, CSA, FM, C-TICK	1
CSA/FM Class 1, Div. 2, Groups A, B, C, D T4; ATEX II 3G 2D EExn A [ib] IIC T6 to T4 T100 °C; CSA/FM Class II and III, Div. 1, Groups E, F, G	2
ATEX II 1/2 GD EEx d [ia] IIC T6 to T1	4
FM Class I, Div.1, Groups A, B, C, D, T4	6
外壳 / 电缆入口	
环氧涂层铝	
2 x ½" NPT, IP65	1
2 x M20 x 1.5 (IP68, 适配器)	2
选件	
无	
在静水井中以开槽孔代替标准排孔 (尺寸参见手册)	A
	B
1) 必须保持最小量程 3 pF。	
2) 用于过程连接 1½" 或更大。	
3) 用于过程连接 1" 或更大。	
4) 用于过程连接 2" 或更大。	
5) 2.4 m 以上的长度需要调整供货方法。欲知详情, 请与工厂联系。	

连续测量 — 射频导纳物位计

SITRANS LC 500

选型和订货数据

订货号

SITRANS LC 500, 单片法兰, 杆式传感器 反相射频电容物位和界面监测器 / 控制器, 可用于苛刻的过程条件。 热隔离器 / 远程型 ¹⁾ 不带热隔离器或远程电子部件隔离器, 仅用于 温度范围超出 -40 ~ 85 °C 时, 0 ~ 185 °C, XP 认证 -40 ~ 70 °C 安装远程电子部件带安装支架和电缆 ⁵⁾ • 长: 2 m • 长: 3 m • 长: 4 m • 长: 5 m 电子输出 二线制回路电流 4 ~ 20mA (变送器 MSP2002-2_3300 pF) 其它设计 请在订货号上加“-Z”并规定订货代码 在文字说明处输入总插入深度: Y01: ... mm 有效屏蔽长度, 以文字说明 [最小长度 50 mm]: Y02: ... mm 不锈钢铭牌 (69 mm x 38 mm), 在文字说明处输入不锈钢铭牌信息: Manufacturer's test certificate: M to DIN 55350, Part 18 and to ISO 9000 检测证书类型 3.1, 符合标准 EN 10204 Manufacturing Test Report (Electrode Test) 使用手册 附件	7 M L 5 5 1 7 - ■■■■■ - ■■■■ 1 A B C D E F 1 Y01 Y02 Y15 C11 C12 C18
---	--

1) 认证选项 D 和 E 不能用于远程安装电子部件。

选型和订货数据

订货号

SITRANS LC 500, 长量程界面型, 螺纹或焊接 法兰, 杆式传感器 反相射频电容式液位 / 界面仪, 用于储罐测量。 型式 ¹⁾ 杆式, 16mm, PFA 绝缘, 长 500 至 3500 mm; ASME 316L, 加长金属绕性管长度: 加订货代码 Y01 和 Y02 和文字说明: “全部插入 长度 ... mm 和有效传感器长度 ... mm” - 5000 ~ 10 000 mm ²⁾³⁾ - 10 000 ~ 15 000 mm - 15 000 ~ 20 000 mm - 20 000 ~ 25 000 mm - 25 000 ~ 30 000 mm - 30 000 ~ 35 000 mm 杆式, 24 mm, PFA 绝缘, 长 3500 至 5500 mm; ASME 316L 加长金属绕性管长度: 加订货代码 Y01 和 Y02 和文字说明: “全部插入 长度 ... mm 和有效传感器长度 ... mm” - 5000 ~ 10 000 mm ³⁾ - 10 000 ~ 15 000 mm - 15 000 ~ 20 000 mm - 20 000 ~ 25 000 mm - 25 000 ~ 30 000 mm - 30 000 ~ 35 000 mm 过程连接 (AISI 316 L) 带螺纹连接 2" NPT (ASME/ASME B1.20.1) 2" BSPT (EN 10226-1) 2" JIS (B 0202) 法兰, 焊接结构 2", ASME, 150 lb 2", ASME, 300 lb 3", ASME, 150 lb 3", ASME, 300 lb 4", ASME, 150 lb 4", ASME, 300 lb 6", ASME, 150 lb 6", ASME, 300 lb DN 50, PN 16 DN 50, PN 40 DN 80, PN 16 DN 80, PN 40 DN 100, PN 16 DN 100, PN 40 DN 125, PN 16 DN 125, PN 40 (注意: 法兰螺栓分布形式和接合面符合标准 ASME B16.5、EN 1092-1 或 JIS B 2238。)	7 M L 5 5 2 3 - ■■■■■ - ■■■■ ■ 0A 1A 2A 3A 4A 5A 0B 1B 2B 3B 4B 5B A0 B0 C0 C1 C2 D1 D2 E1 E2 F1 F2 L4 L5 M4 M5 N4 N5 P4 P5
--	---

选型和订货数据	订货号
SITRANS LC 500, 长量程界面型, 螺纹或焊接法兰, 杆式传感器	7 ML 5 5 2 3 -
反相频移电容式液位 / 界面仪, 用于储罐测量。	■ ■ ■ ■ ■ ■ - ■ ■ ■ ■ ■ ■
认证	
General Purpose: CE, CSA, FM, C-TICK	1
CSA/FM Class 1, Div. 2, Groups A, B, C, D T4;	2
ATEX II 3G 2D EExn A [ib] IIC T6 to T4 T100 °C;	4
CSA/FM Class II and III, Div. 1, Groups E, F, G	
ATEX II 1/2 GD EEx d [ia] IIC T6 to T1	
FM Class I, Div.1, Groups A, B, C, D, T4	6
外壳 / 电缆入口	
环氧涂层铝	
2 x ½" NPT, IP65	1
2 x M20 x 1.5 (IP65, 适配器)	2
选件	
无	A
带安装眼	B
热隔离器 / 远程型 ²⁾	
不带热隔离器或远程电子部件	A
隔离器, 仅用于温度范围超出 -40 ~ 85 °C	B
时 (0 ~ 185 °F), 防爆认证 -40 ~ 70 °C	
电子输出	
二线制回路电流 4~ 20mA	1
(变送器 MSP2002-2 _3300 pF)	
其它设计	
请在订货号上加“-Z”并规定订货代码	
在文字说明处输入总插入深度:	Y01
Y01: ... mm	
有效屏蔽长度, 以文字说明 [最小长度 50 mm]: Y02: ... mm	Y02
不锈钢铭牌 (69 mm x 38 mm)	Y15
在文字说明处输入不锈钢铭牌信息:	
Manufacturer's test certificate M to DIN 55350, Part 18 and to ISO 9000	C11
检测证书类型 3.1, 符合标准 EN 10204	C12
使用手册	
附件	
1) 认证选件 D 和 E 不能用于远程安装电子部件。	
2) 必须保持最小量程 3 pF。	
3) 2.4 m 以上的长度需要调整供货方法。欲知详情, 请与工厂联系。	

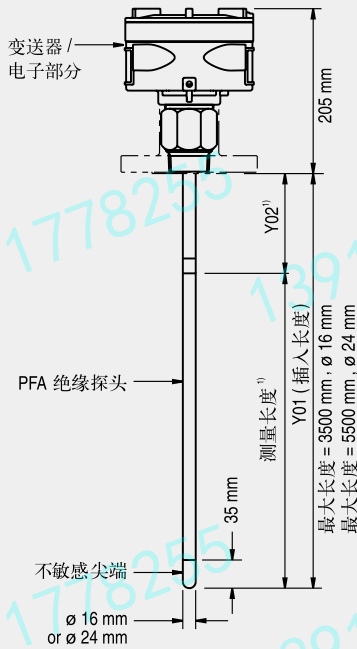
选型和订货数据	订货号
SITRANS LC 500 使用手册	
英文版	7ML1998-5GE04
附件	
变送器, MSP 2002-1, 330 PF	7ML1830-1JP
变送器, MSP 2002-2, 3300 PF	7ML1830-1JQ
变送器, MSP 2002-3, 6600 PF	7ML1830-1JR

连续测量 — 射频导纳物位计

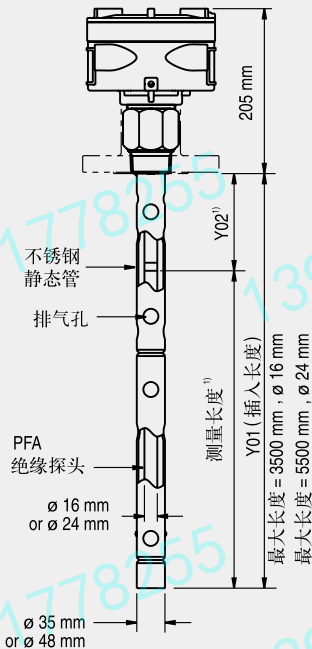
SITRANS LC 500

尺寸图

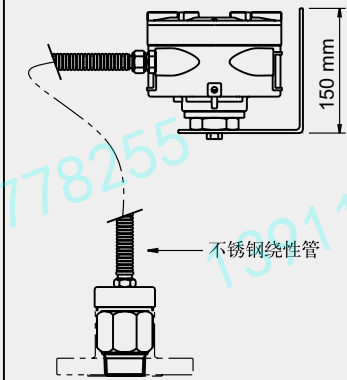
杆式
螺纹/焊接法兰型 (7ML5515)
单片法兰型 (7ML5517)



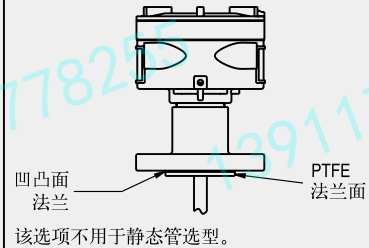
杆式带静态管
螺纹/焊接法兰型 (7ML5515)
单片法兰型 (7ML5517)



远程模块带可选安装支架
缆式 (7ML5513)
螺纹/焊接法兰型 (7ML5515)
单片法兰型 (7ML5517)



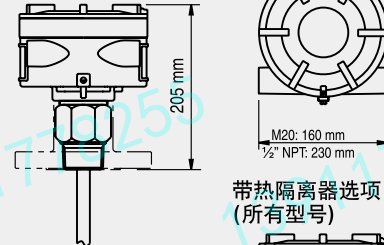
PTFE 法兰垫片可选
仅用于单片法兰型 (7ML5517)



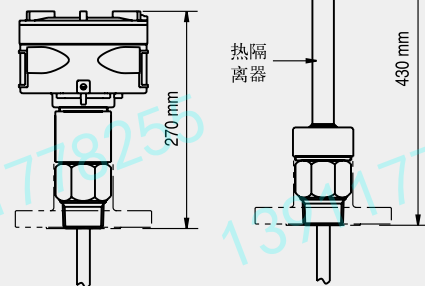
注:

- 1) 最小Y02(有效屏蔽长度)=50mm, 最小测量长度=200mm。
- 2) 最小Y02(有效屏蔽长度)=100mm, 最小测量长度=200mm。

标准配置
(所有型号)

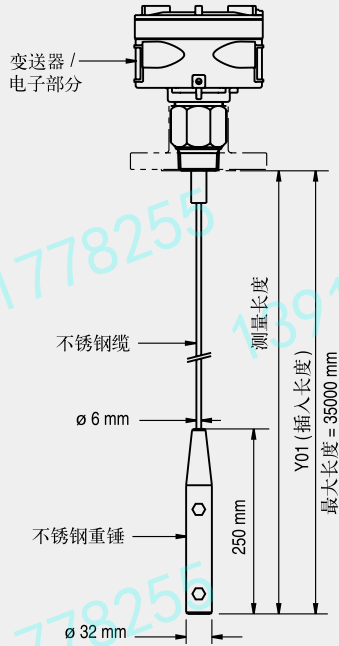


带防爆密封选项
(所有型号)

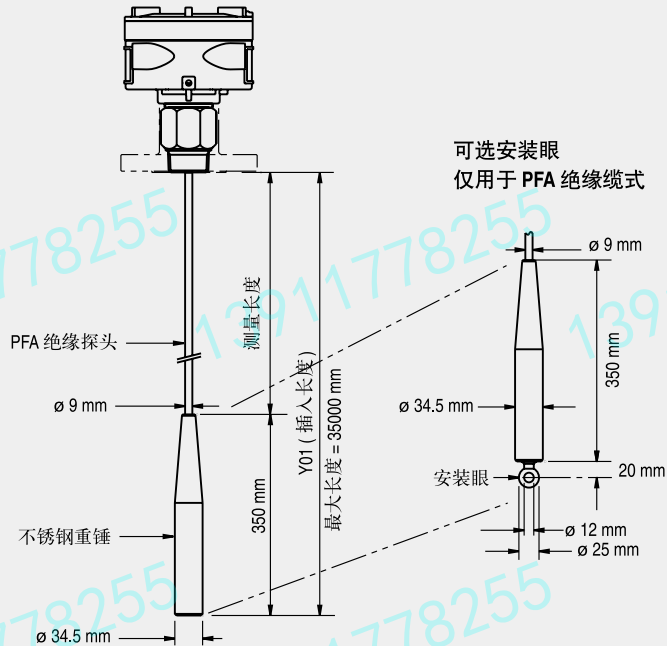


探头配置

缆式(无绝缘)¹⁾
螺纹, 焊接法兰 (7ML5513)

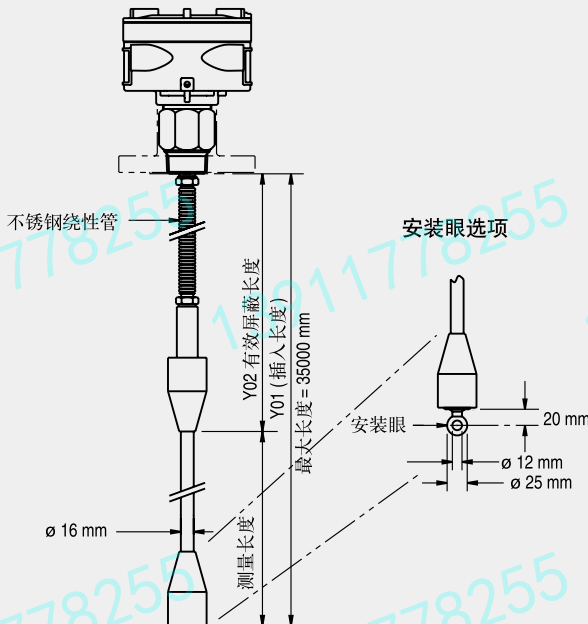


缆式(无绝缘)²⁾
螺纹, 焊接法兰 (7ML5513)

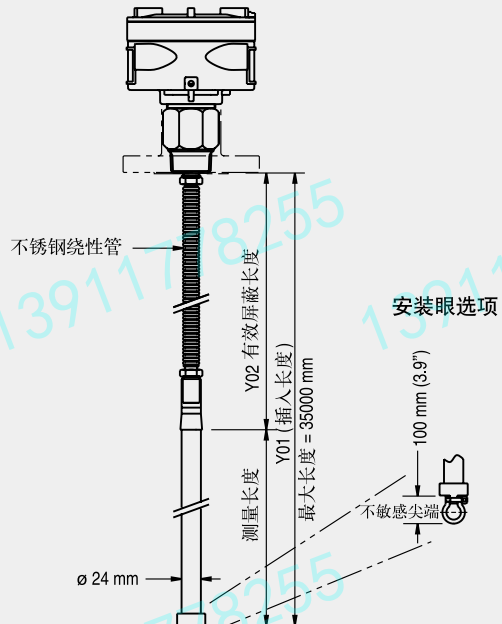


可选安装眼
仅用于 PFA 绝缘缆式

加长缆式³⁾
螺纹, 焊接法兰型 (7ML5523)



加长缆式³⁾
螺纹, 焊接法兰型 (7ML5523)



注:

- 1) 仅用于固体应用, 钢缆能在现场被减短, 重锤含在测量长度内。
- 2) 用于液体和固体应用, 钢缆不能被减短, 重锤不作为测量长度部分。
- 3) 对于Y02长度超过5000mm, 钢缆是不敏感的且不是有效的屏蔽。

连续测量 — 射频导纳物位计

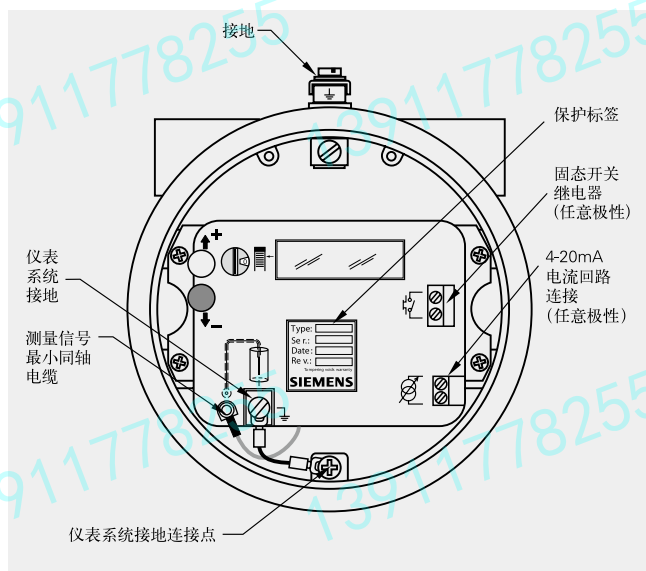
SITRANS LC 500

SITRANS LC 500 探头型号	标准		长量程界面 用于储罐容器
过程连接型	螺纹或焊接法兰	单片法兰	螺纹或焊接法兰
带螺纹	标准提供	—	标准提供
法兰	标准提供	标准提供	标准提供
过程连接材料			
不锈钢 AISI 316L	标准提供	标准提供	标准提供
探头绝缘			
PFA	标准提供	标准提供	标准提供
长度和过程参数			
最大杆长 (mm)	5500	5500	—
最大缆长 (mm)	35000	35000	35000
最大压力 (bar) ²⁾	50	100	5
最高温度 (°C) ³⁾	200 ¹⁾	200 ²⁾	100

- 可提供非标准

1) 过程压力等级依据温度而定。

特性曲线



SITRANS LC 500 接线图

概述



Pointek ULS 200 是低成本点式超声波液位计，用于液体、浆料等介质的非接触测量

产品特点

- 2 点继电器信号输出用于高 - 高，高，低和低 - 低物位报警 / 泵的启停控制
- 内置温度补偿
- 交、直流供电
- 电子设备提供故障安全功能
- 螺纹过程连接
- Type 6/NEMA 6/IP67 聚碳酸酯外壳或铝制外壳
- 简单的两键编程

应用

可以有效地测量液体和浆料，最大量程 5 m；其他特殊介质的测量最大量程 3 m。与接触式点式液位计不同，传感器上不会有挂料或粘附，消除了许多因使用接触式仪表而引起的问题。

ULS200 采用一体化设计，传感器和电子部件被密封在坚固的外壳中。由于没有可动部件，它可以实现真正的免维护操作。

传感器采用了抗化学腐蚀的 PVDF 材料，使之在化工、石化、水和水处理等领域得到广泛的应用。Pointek ULS 200 显著地减少你的维护、停工和设备更换的成本。

- 主要应用：液体，浆料，流体，挂料或堵塞检测，化工等

设计

安装

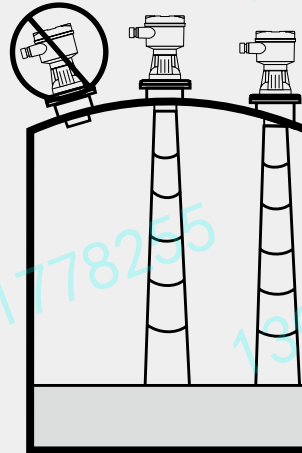
ULS 200 应该安装在规定的温度，防护等级和材质要求的条件下，注意表头的位置要适于现场技术人员的调试、接线和读数。

建议安装在远离高压或大电流、电流接触器和 SCR 控制驱动器处。

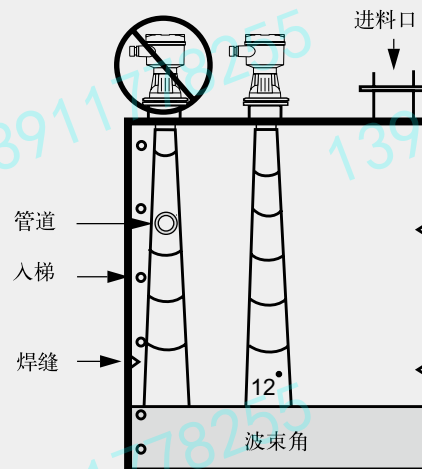
安装 ULS 200 时要注意使其波束路径垂直于介质表面，且不被其它任何物体阻挡。

安装图

弧型顶安装



平顶安装和波束角



Pointek ULS 200 安装

点式物位测量 — 超声波开关

Pointek ULS 200

技术规格

操作模式	超声波点式液位计
测量原理	超声波点式液位计
测量范围	
液体测量范围	0.25 ~ 5 m
固体测量范围	0.25 ~ 3 m
输出	
AC 型 (继电器)	2 个 SPDT C 型触点, 额定容量为 5 A, 250VAC 无感
DC 型 (继电器)	2 个 SPDT C 型触点, 额定容量为 5 A, 48VAC
DC 型 (晶体管)	两组继电器, 额定最大 100mA, 48 V DC
精度	
交流 / 直流型	
• 分辨率	3 mm
• 重复性	0.25 % 量程
额定工作条件	
安装条件	
• 地点	室内 / 室外
• 波束角	12°
环境条件	
• 环境温度	-40 ~ 60 °C
• 如果用金属螺丝安装	-20 ~ 60 °C
介质条件	
• 过程压力	最大 0.5 bar
设计	
材质	聚碳酸酯, 环氧树脂涂层铝带衬垫
重量	大约 1.5 kg
传感器材质	PVDF 共聚物
螺纹连接	2" NPT, 2" BSP 或 PF2
• 可选法兰适配器	3" ASME, DN 65, PN 10 和 JIS 10 K3B
卫生型安装:	4" 卫生夹装卡箍, 符合 3A 认证
电源	
交流型	100~230 VAC, ±15%, 50/60 Hz, 最大 12VA, 5 W
直流型	18 ~ 30 VDC, 3 W
显示和控制	
显示器	3 位 9mm (0.35") 数字显示从传感器表面到介质的距离, 多段图形显示操作状况
存储器	失电数据保持 EEPROM
编程	2 键
电子单元 / 外壳	连接: 接线端子, 最大 2.5 mm ² (14 AWG) 实芯线 / 1.5 mm ² (16 AWG) 绞线
防护等级	IP67/Type 6/NEMA 6
电缆入口	2 x ½" NPT 或 2 x PG 13.5
标准和认证	<ul style="list-style-type: none"> • CE (根据请求可获得 EMC 鉴定), CSA_{NRTL/C}, FM • CSA/FM I 类, 1 区, A, B, C, D, 组; II 类; E, F, G, 组; III 类 • ATEX II 2G EEx md II C T5 • 3A 认证

选型和订货数据

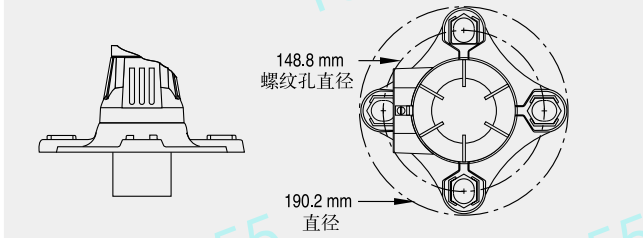
订货号

Pointek ULS 200	7 ML 1 5 1 0 -
低成本点式超声波物位开关, 用于液体、泥浆和散装固体的两相介质之间界面的非接触测量	■ ■ ■ 0 ■
电源	
24 VDC, 带继电器输出	1
24 VDC, 带晶体管输出	2
100 ~ 230 VAC, 带继电器输出	3
认证	
CE, C-TICK, CSA Class I, II, Div. 2 ²⁾	J
CE, C-TICK, CSA us/c, FM	K
过程连接	
ETFE, 2" NPT (ASME/ASME B1.20.1)	A
EFTE, 2" BSPT (EN 10226-1)	B
EFTE, PF2 (JIS B 0202)	C
PVDF 聚合物, 2" NPT (ASME/ASME B1.20.1)	E
PVDF 聚合物, 2" BSPT (EN 10226-1)	F
PVDF 聚合物, PF2 (JIS B 0202)	G
PVDF 聚合物, 4" 卫生安装	J
外壳 / 电缆入口	
聚碳酸酯	
• 电缆入口, PG 13.5	1
• 电缆入口, ½" NPT	2
不 锈 钢 tag [69 x 50 mm (2.71 x 1.97 inch)]:	Y15
Measuring-point number/identification (max. 27 characters) specify in plain text	
使用手册	
多语言快速启动手册	C) A5E32268616
注意: 该设备发货附带 SIEMENS Milltronics 手册 CD, 其中有完整的 ATEX 快速启动和操作手册库	
附件	
标签, 不锈钢, 12 x 45mm, 一行文字, 贴于外壳	7ML1930-1AC
通用盒式套件安装套件	7ML1830-1BK
3" NSI, DN 65, PN10, JIS 10K 3B ETFE 法兰适配器, 2" NPT	7ML1830-1BT
3" ASME, DN 65, PN10, JIS 10K 3B ETFE 法兰适配器, 2" BSP	7ML1830-1BU
2" BSP Locknut, 塑料	7ML1830-1DQ
聚碳酸酯盖子	7ML1830-1LG
铝制盖子	7ML1830-1LH

- 1) 仅适用于外壳 / 电缆入口 选项 4 以及过程连接选项 A 和 E
- 2) 仅适用于外壳 / 电缆入口 选项 2 和 4
- 3) 仅适用于外壳 / 电缆入口 选项 2 页 4
- 4) 仅适用于认证选项 K
- 5) 不适用于已烷或乙酸乙酯环境

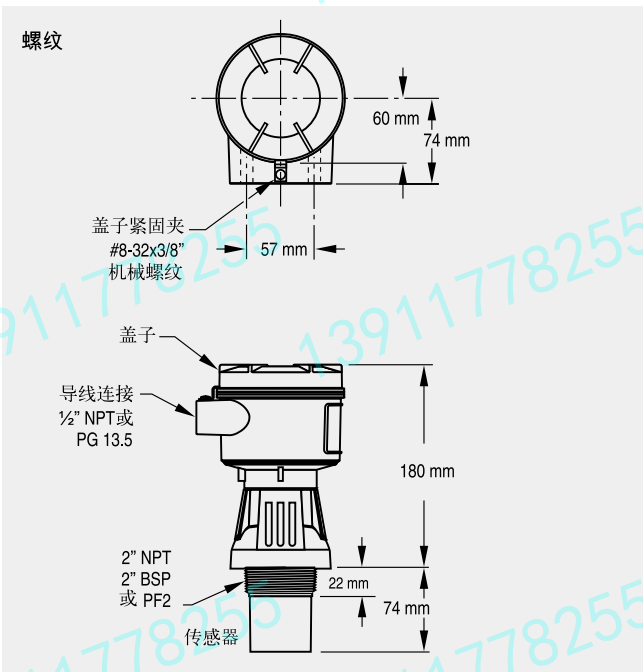
选件

法兰适配器配对2"NPT或2"BSP过程连接
3"ANSL, DIN 65 PN 10, 及 JIS 10K 3B 法兰



Pointek ULS 200 可选法兰适配器

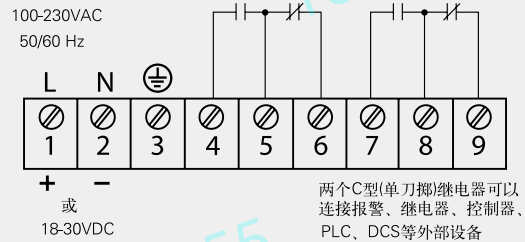
尺寸图



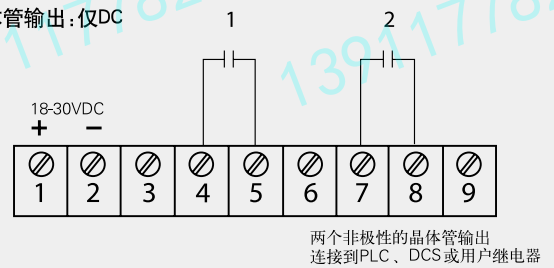
Pointek ULS 200 尺寸

接线图

继电器输出



晶体管输出: 仅DC



Pointek ULS 200 接线

点式物位计 — 射频开关

Pointek CLS 100

概述



Pointek CLS 100 是紧凑的二线制反相射频电容开关，适于在空间有限的场合内检测界面固体、液体、浆料和泡沫等。

产品特点

- 易于安装，内置发光二极管 LED
- 没有可动部件，低维护
- 灵敏度调节
- 有内置电缆式或 PBT 外罩型
- 本安型，防尘防爆型和普通型

应用

CLS 100 尺寸紧凑，插入深度 100mm，适用于容器或管道等多种应用场合，是传统电容开关的替代品。

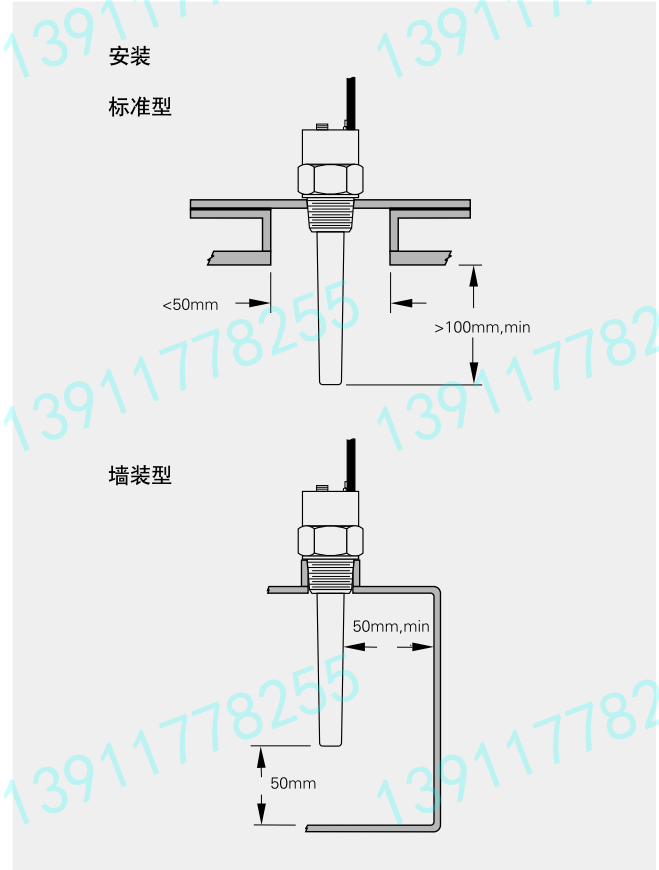
它的先进的顶端传感技术提供了精确的、重复性高的点式物位信号。探头材质为耐化学腐蚀的 PPS(PVDF 可选)，工作温度：

-30 ~ 100 °C。全密封紧凑的设计使之能够工作在搅拌釜等振动场合，可靠性高，抗振动可达 4g。当使用一个防研磨保护罩时，CLS 100 可以保护它免受剪切、冲击和磨损等恶劣的粗糙工艺的影响。

PointekCLS 100 有三种类型可供选择，不锈钢工艺连接的整合电缆式，探头材料可选 PPS 或 PVDF；全封装型，有热塑聚酯外罩，PPS 过程连接结合 PPS 探头；标准外罩型，有热塑聚酯外罩，不锈钢过程连接结合 PPS 或 PVDF 探头。

- 主要应用：相对高压和高温、危险区域中的液体、浆料、粉尘、食品和制药、石化

安装图



Pointek CLS 100 安装

技术规格

工作方式	射频电容液位探测
测量原理	射频电容液位探测
输入	
被测变量	高和低
传感器长度	100 mm
额定工作条件	
安装条件	
• 地点	室内 / 室外
环境条件	
• 环境温度	-30 ~ 85 °C
• 安装等级	II
• 污染等级	4
介质条件	
• 介电常数 ϵ_r	液体、浆料和界面 最小 1.5
• 温度	-30 ~ 100 °C
• 压力 (容器)	-1 ~ 10 bar g, 正常
防护等级	
• 外罩型	IP68/Type 4X/NEMA 4X
• 缆式	IP65/Type 4X/NEMA 4X
• 电缆入口	½" NPT (M20x1.5 选件)
电源	
标准	12 ~ 33 V DC
本安型	10 ~ 30 V DC

点式物位计 — 射频开关

Pointek CLS 100

	不锈钢过程连接 (缆式或外罩型)	聚酯过程连接 (仅全集成聚酯外罩)
输出		
输出信号		
报警输出	4/20 mA 回路或 20/4 mA 2 线制回路	4/20 mA 回路或 20/4 mA 2 线制回路
晶体管输出		
• 标准	固态: 30 V DC/30 V AC, 最大 82 mA, 最大 2 VA	继电器: 60 V DC,; 30 V AC
故障安全模式	最小或最大	最小或最大
精度		
重复性	2 mm	2 mm
设计		
探头 / 接液部分的工艺连接材质	连接: 316 不锈钢 (1.4404); 过程密封: FKM (可选 FFKM); 传感器: PPS (可选 PVDF)	PPS 过程连接和 PPS 传感器 (整体结构)
构造		
材质 (本体)	316 不锈钢 (1.4404)	
过程连接	¾"NPT 或 R1" BSPT G1"	¾"NPT 或 R1" BSPT
连接	4 个 1m, 0.5 mm (22 AWG) 的导线, 屏蔽, 聚酯护套	
	<u>外罩型</u>	<u>全聚酯型</u>
材质		
• 本体	紧凑的热塑性聚酯 (VALOX)	紧凑的 PBT (VALOX)
• 盖子	透明的热塑性聚酯 (VALOX)	透明的热塑性聚酯 (VALOX)
连接	内置 5 个端子排, ¾"NPT 电缆入口, M20 x 1.5 可选	可拆卸的内置 5 个端子排, ½" NPT 电缆入口, M20 x 1.5 可选
标准和认证	CE, FM 和 CSA I、II、III 类, 1 区, A~G 组, T4; ATEX II 1/2 GD T107C; WHG 溢流保护 (德国), 英国劳氏船用认证, ENV1, ENV2 和 ENV5	FM 和 CSA

点式物位计 — 射频开关

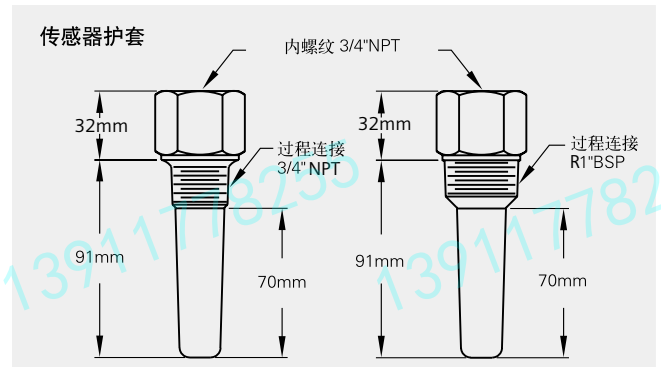
Pointek CLS 100

选型和订货数据	订货号
Pointek CLS 100, 不锈钢过程连接	7 M L 5 5 0 1 -
设计紧凑的两线制反相射频物位开关, 使用射频技术, 适合用在狭窄的地方, 可靠测量界面、固体、液体、浆料和泡沫	0 ■ ■ ■ ■
过程连接	
¾" NPT (ASME/ASME B1.20.1)	A
R1" BSPT (EN 10226-1)	E
G1" BSPT (EN ISO 228-1/PF)	J
认证	
General Purpose: CE, CSA, FM, RCM	A
CSA/FM Class I, II and III, Div. 1, Groups A, B, C, D, E, F, G T4; ATEX II 1 GD 1/2GD EEx ia IIC T4 to T6 T107 °C ¹⁾	C
CSA/FM Class II and III, Div. 1, Groups E, F, G ¹⁾	G
设备型号	
集成缆式 (PPS 探头)	1
外罩型 (PPS 探头), ½" NPT 电缆入口	3
集成缆式带 PVDF 探头, ½" NPT 电缆入口	5
外罩型带 PVDF 探头, ½" NPT 电缆入口	6
外罩型 (PPS 探头), M20 x 1.5 电缆入口	7
外罩型带 PVDF 探头, M20 x 1.5 电缆入口	8
WHG 溢流保护认证	
不需要	0
需要	1
其它设计	
不锈钢铭牌 [13 x 45 mm (max. 20 characters) specify in plain text]	Y17
在订货号上加 "-Z" 并规定订货代码	
FFKM 密封 O 型圈	A22
检测证书类型 3.1, 符合标准 EN 10204	C12
使用手册	
快速入门手册, 多语言	A5E32146158
注意: 根据 ATEX 规定, 每个产品附带一份快速入门手册。	
可选设备	
保护套选项, ¾" NPT (PPS)	7ML1830-1DL
只用于带 ¾" NPT 螺纹的 CLS 100	
保护套选项, R1" BSPT (PPS)	7ML1830-1DM
只用于带 ¾" NPT 螺纹的 CLS100	
标签, 不锈钢, 12 x 45mm, 一行文字, 贴于外壳	7ML1930-1AC
Siemens Intrinsically Safe Barrier (DC powered), ATEX II 1 G EEx ia	7NG4124-0AA00
½" NPT cable gland, nickel plated brass, fits cable diameter 6 ... 12 mm (0.24 ... 0.47 inch) -40 ... +100 °C (-40 ... +212 °F), IP68 (General Purpose)	7ML1830-1JA
M20 x 1.5 cable gland, PA polyamide, ATEX II 2G EEx e II, fits cable diameter 7 ... 12 mm (0.28 ... 0.47 inch), -20 ... +70 °C (-4 ... +158 °F), IP68 (General Purpose)	7ML1830-1JC
1) 只适用于缆式, 型号 1 和 5	

选型和订货数据	订货号
Pointek CLS 100, PPS 过程连接	7 M L 5 6 1 0 -
设计紧凑的两线制反相射频物位开关, 使用射频技术, 适合用在狭窄的地方, 可靠测量界面、固体、液体、浆料和泡沫	0 ■ ■ ■ ■
过程连接	
½" NPT (ASME/ASME B1.20.1) (PPS 探头体)	A
R1" BSPT (EN 10226-1) (PPS 探头体)	B
认证	
一般用途: CSA, FM	D
类型 / 选件	
外罩型, PPS 过程连接, ½" NPT 电缆入口	1
外罩型, PPS 过程连接	2
Overfill protection	
Not required	0
Required	1

选型和订货数据	订货号
Further designs	
Please add "-Z" to Article No. and specify Order code(s).	
Acrylic coated, stainless steel tag [13 x 45 mm (0.5 x 1.75 inch)]: Measuring-point number/ identification (max. 20 characters) specify in plain text	Y17
FFKM seal O-ring ¹⁾	A22
Inspection Certificate Type 3.1 per EN 10204	C12
使用手册	
快速入门手册, 多语言	A5E32146158
注意: 根据 ATEX 规定, 每个产品附带一份快速入门手册	
可选设备	
保护套选项, ¾" NPT (PPS)	7ML1830-1DL
只用于带 ¾" NPT 螺纹的 CLS 100	
保护套选项, R1" BSPT (PPS)	7ML1830-1DM
只用于带 ¾" NPT 螺纹的 CLS 100	
标签, 不锈钢, 12 x 45mm, 一行文字, 贴于外壳	7ML1930-1AC
½" NPT 电缆接头 ATEX 1G, 适合 6.1~159mm(防爆)	7ML1830-1JB
M20 x1.5 电缆接头 ATEX 1G, 适合 6.1~159mm (防爆)	7ML1830-1JD

选件



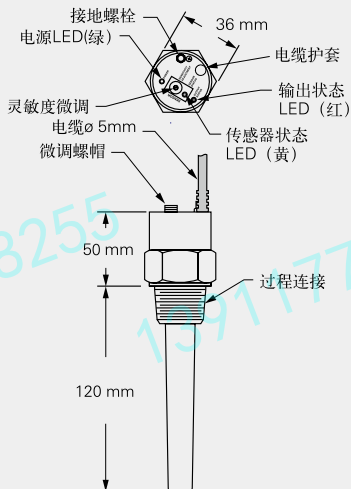
可选保护套尺寸

点式物位计 — 射频开关

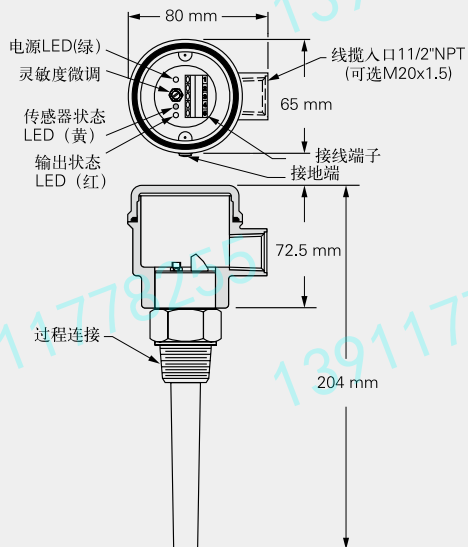
Pointek CLS 100

尺寸图

电缆型



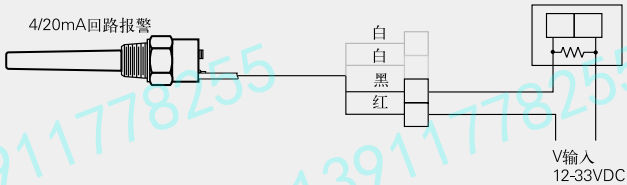
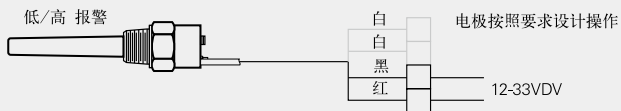
旋盖型



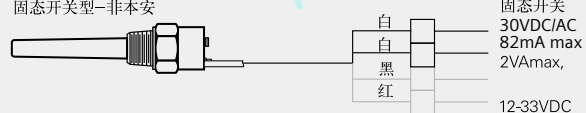
Pointek CLS 100 尺寸

接线图

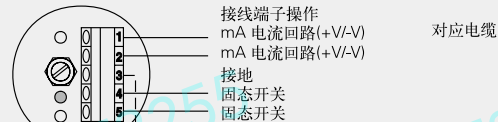
标准型-非本安



固态开关型-非本安



旋盖全透视型



Pointek CLS 100 IS 无继电器输出

注意:

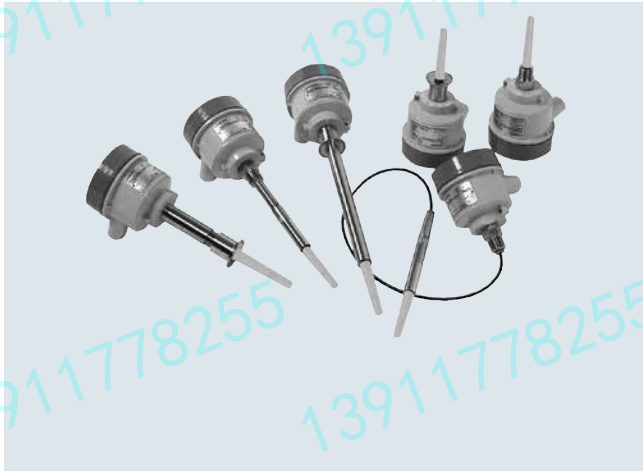
当驱动一个感性负载时(例如外部继电器), 必需确保连接的
保护二级管极性正确, 以防止因继电器线圈而产生的电感火花
而损坏开关本安模块
—遵循当地法规和标准, 详细说明参考使用说明书

Pointek CLS 100 接线

点式物位计 — 射频开关

Pointek CLS200 标准型

简介



Pointek CLS200 (标准型) 是一个反相频移式电容物位开关, 它可选杆式 / 缆式和可选配置输出。它适用于检测液体, 固体, 泥浆, 泡沫和界面。

优点

- 一体式结构保护信号电路不受冲击, 振动, 湿度和 / 或冷凝水的影响。
- 耐化学腐蚀。
- 物位检测不受罐壁或管道地面参考的影响。
- 基于高频振荡, 对物料堆积不敏感。
- 三个 LED 指示灯用于指示传感器状态, 输出状态和电源。

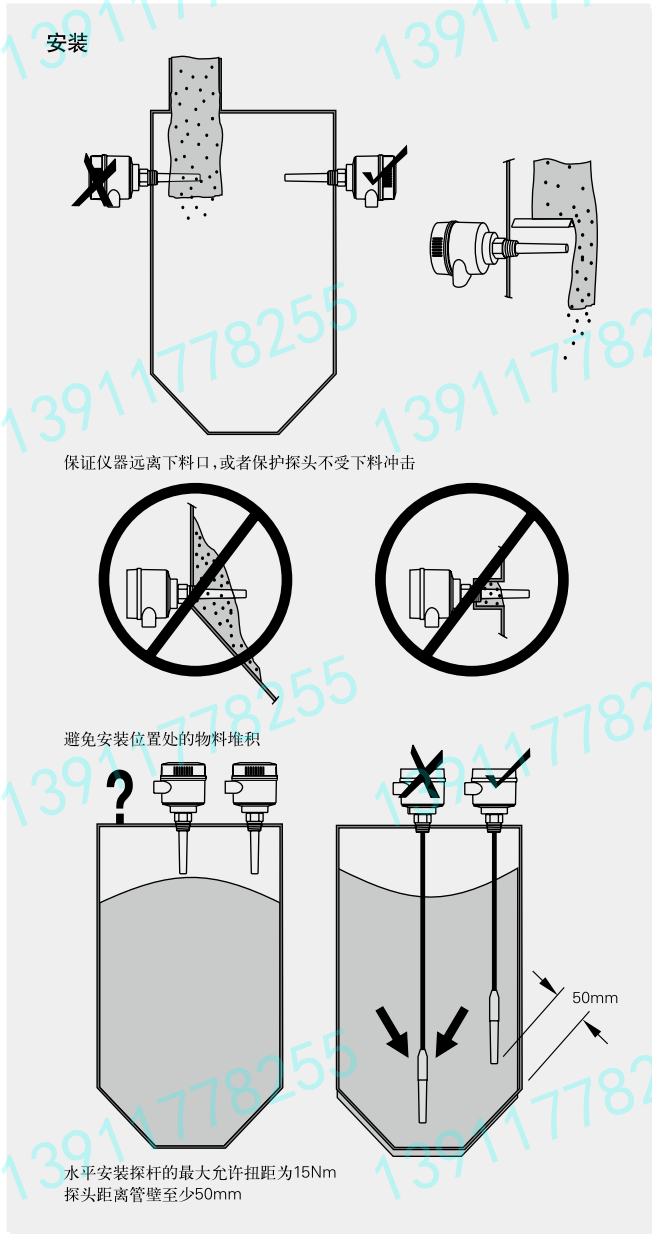
应用

Pointek CLS200 标准型有三个带有基本继电器和固态开关报警的 LED 指示灯。

电源是电隔离的, 适用的电压范围很广 (12 至 250 V AC/DC)。当与热隔离器一起使用时, 由于探头部分的材料是不锈钢和 PPS (PVDF 可选) 的, 则在工作过程中探头接液部分的额定温度最高可达到 125 °C。通过检测振荡频率的变化, 开关可响应任何介电常数大于等于 1.5 的介质, 同时它可设置为接触探头前检测或接触探头时检测。CLS200 的工作独立于罐壁或管道, 在不导电容器 (如: 混凝土或塑料) 中进行物位探测时, 它不需要外部参比电极。

- 关键的应用: 液体, 泥浆, 粉末, 颗粒剂, 带压应用, 危险区域。

安装图



Pointek CLS 200 安装

点式物位计 — 射频开关

Pointek CLS200 标准型

技术规格

操作模式	反相频移电容物位探测
测量原理	反相频移电容物位探测
输入	
测量变量	电容量 pF 的变化
输出	
输出信号	
• 继电器输出	1 个 C 型继电器, 单刀双掷
- 最大接触电压	30 V DC
	250 V AC
- 最大接触	5 A (DC)
	8 A (AC)
- 最大开关电容	150 W (DC)
	2000 VA (AC)
- 时滞 (开和/或关)	1 ~ 60 s
• 固态输出	
- 输出	电隔离
- 保护	极性翻转 (双极)
- 最大开关电压	30 V (DC)
	30 V 峰值 (AC)
- 最大负载电流	82 mA
- 压降	< 1 V, 通常在 50 mA
- 时滞 (前或后开关)	1 ~ 60 s
额定工作条件 ¹⁾	
安装条件	
• 位置	室内 / 户外
环境条件	
• 环境温度	-40 ~ 85 °C ²⁾
• 安装分类	II
• 污染等级	4
介质条件	液体, 散装固体, 泥浆和界面
• 相对介电常数 ϵ_r	最小 1.5
• 过程温度	
- 杆式 / 缆式	-40 ~ 85 °C ²⁾
- 高温型	-40 ~ 125 °C
• 过程压力 (杆式)	-1 ~ 25 bar g
• 过程压力 (缆式) ³⁾	-1 ~ 10 bar g
• 过程压力 (滑动联轴式)	-1 ~ 10 bar g
设计	
材料	
• 外壳	带垫圈的粉末涂层铝
• 可选热隔离	316L 不锈钢
保护等级	IP65/Type 4/NEMA 4 (可选 IP68)
电缆入口	2 x M20x1.5 螺纹 (可选: 2 x 1/2" NPT 导管入口, 包括一个插入式入口)

电源	
• 电源	12~250 V AC/DC, 0~60 Hz, 电隔离, 2 W
证书和认证	
• 一般目的	CSA, FM, CE, C-TICK
• 粉尘防爆	ATEX II 1/2 D T100 °C
• 带本安探杆的防火外壳	ATEX II 1 G EEx d[ia] IIC T6...T4 ATEX II 1/2 D T100 °C
• 粉尘防爆, 带本安探杆	CSA/FM Class II, Div. 1, Gr. E, F, G CSA/FM Class III T4
• 防爆外壳, 带本安探杆	CSA/FM Class I, Div. 1, Gr. A, B, C, D CSA/FM Class II, Div. 1, Gr. E, F, G CSA/FM Class III T4
• 船用认证	劳氏船级社, 类别 ENV1, ENV2 和 ENV5
• 溢出保护	WHG (德国) VLAREM II
• 其它	SIL/IEC61508 符合性声明 [SIL-2 (溢出)] 型式批准 (中国)

- 1) 当工作区域被划分为危险区域时, 应根据相关证书遵守各项限制。也可以参考压力 / 温度曲线 5/23 页。
- 2) 如果过程连接温度超过 +85 °C, 则需使用热隔离。
- 3) 过程密封的额定压力取决于温度。参考压力 / 温度曲线 5/23。

点式物位计 — 射频开关

Pointek CLS200 标准型

技术规格 (探头)

	杆式	高温型	缆式	滑动联轴式
长度	5500 mm	5500 mm	液体和浆体 30000mm 固体 5000 mm (小于负载)	5500 mm
过程连接	R $\frac{3}{4}$ ", 1", 1 $\frac{1}{4}$ ", 1 $\frac{1}{2}$ " [(BSPT), EN10226/PT (JIS-T), JIS B 0203] $\frac{3}{4}$ ", 1", 1 $\frac{1}{4}$ ", 1 $\frac{1}{2}$ " NPT[(Taper), NSI/ASME B1.20.1] G $\frac{3}{4}$ ", 1", 1 $\frac{1}{2}$ " [(BSPP), EN ISO 228-1/PF (JIS-P), JIS B 0202] 316L 不锈钢 ASME/EN 法兰	1 $\frac{1}{2}$ ", 2" 卫生型 夹装卡箍, 316L 不锈钢	R $\frac{3}{4}$ ", 1", 1 $\frac{1}{4}$ ", 1 $\frac{1}{2}$ " [(BSPT), EN10226/PT (JIS-T), JIS B 0203] $\frac{3}{4}$ ", 1", 1 $\frac{1}{4}$ ", 1 $\frac{1}{2}$ " NPT [(Taper), ANSI/ASME B1.20.1] G $\frac{3}{4}$ ", 1", 1 $\frac{1}{2}$ " [(BSPP), EN ISO 228-1/PF (JIS-P), JIS B 0202] 316L 不锈钢 ASME/EN 法兰 FEP 缆不锈钢芯电缆	R $\frac{3}{4}$ ", 1", 1 $\frac{1}{4}$ ", 1 $\frac{1}{2}$ " [(BSPT), EN 10226/PT (JIS-T), JIS B 0203] $\frac{3}{4}$ ", 1", 1 $\frac{1}{4}$ ", 1 $\frac{1}{2}$ " NPT [(Taper), ANSI/ASME B1.20.1] G $\frac{3}{4}$ ", 1", 1 $\frac{1}{2}$ " [(BSPP), EN ISO 228-1/PF (JIS-P), JIS B 0202] 316L 不锈钢
延长杆材料	316L 不锈钢 可选 PFA 涂层 ¹⁾	316L 不锈钢		
传感器接液部件	PPS (可选 PVDF)	PPS (可选 PVDF)	PPS (可选 PVDF)	PPS (可选 PVDF)
O 型环密封材料 ²⁾	FKM (可选 FFKM)	FKM (可选 FFKM)	FKM (可选 FFKM)	FKM (可选 FFKM)
热隔离	可选	标准	可选	可选
延长	用户可选的长度	用户可选的长度	电缆扩展	用户可选的电缆长度

1) PFA 涂层 (7ML5634 和 7ML5644) 有 120 微米厚。

2) 如果过程连接温度超过 +85 °C, 则使用热隔离器。

点式物位计 — 射频开关

Pointek CLS200 标准型

选型和订货数据	订货号
Pointek CLS200-标准型	C) 7 M L 5 6 3 0 -
-带螺纹或法兰过程连接的杆式	■■■■■ - ■■■■ 0
是一个反相频移电容物位开关，它带有可选杆 / 缆式和可配置输出。它适用于探测液体，固体，泥浆，泡沫和界面。	
过程连接	
螺纹，316L 不锈钢	
¾" NPT [(Taper), ANSI/ASME B1.20.1]	0 A
1" NPT [(Taper), ANSI/ASME B1.20.1]	0 B
1¼" NPT [(Taper), ANSI/ASME B1.20.1]	0 C
1½" NPT [(Taper), ANSI/ASME B1.20.1]	0 D
R ¾" [(BSPT), EN 10226/PT (JIS-T), JIS B 0203]	1 A
R 1" [(BSPT), EN 10226/PT (JIS-T), JIS B 0203]	1 B
R 1½" [(BSPT), EN 10226/PT (JIS-T), JIS B 0203]	1 D
G ¾" [(BSPP), EN ISO 228-1/PF (JIS-P), JIS B 0202]	3 A
G 1" [(BSPP), EN ISO 228-1/PF (JIS-P), JIS B 0202]	3 B
G 1½" [(BSPP), EN ISO 228-1/PF (JIS-P), JIS B 0202]	3 D
焊接法兰，316L 不锈钢，突面 RF	
1" ASME, 150 lb	5 A
1" ASME, 300 lb	5 B
1" ASME, 600 lb	5 C
1½" ASME, 150 lb	5 D
1½" ASME, 300 lb	5 E
1½" ASME, 600 lb	5 F
2" ASME, 150 lb	5 G
2" ASME, 300 lb	5 H
2" ASME, 600 lb	5 J
3" ASME, 150 lb	5 K
3" ASME, 300 lb	5 L
3" ASME, 600 lb	5 M
4" ASME, 150 lb	5 N
4" ASME, 300 lb	5 P
4" ASME, 600 lb	5 Q
焊接法兰，316L 不锈钢，A 型平面 FF	
DN 25, PN 16	6 A
DN 25, PN 40	6 B
DN 40, PN 16	6 C
DN 40, PN 40	6 D
DN 50, PN 16	6 E
DN 50, PN 40	6 F
DN 80, PN 16	6 G
DN 80, PN 40	6 H
DN 100, PN 16	6 J
DN 100, PN 40	6 K
(注意：法兰螺栓连接模式和表面尺寸符合 ASME B16.5 或 EN 1092-1 标准)	

Pointek CLS200-标准型	订货号
C) 7 M L 5 6 3 0 -	■■■■■ - ■■■■ 0
-带螺纹或法兰过程连接的杆式	
是一个反相频移电容物位开关，它带有可选杆 / 缆式和可配置输出。它适用于探测液体，固体，泥浆，泡沫和界面。	
探头长度 (从法兰面起的长度)	
(螺纹长度包括进程中螺纹)	
注意：对于标准长度，不需要订购代码 Y01	
紧凑型，[螺纹 120 mm，法兰 98mm]	A
延长杆，长度 250 mm	B
延长杆，长度 350 mm	C
延长杆，长度 500 mm	D
延长杆，长度 750 mm	E
延长杆，长度 1000 mm	F
延长杆，长度 1250 mm	G
延长杆，长度 1350 mm	H
延长杆，长度 1500 mm	J
延长杆，长度 1750 mm	K
延长杆，长度 2000 mm	L
添加订购代码 Y01 和纯文本：“插入长度...mm”	
延长杆，210 ~ 1000 mm	M
延长杆，1001 ~ 2000 mm	N
延长杆，2001 ~ 3000 mm	P
延长杆，3001 ~ 4000 mm	Q
延长杆，4001 ~ 5000 mm	R
延长杆，5001 ~ 5500 mm	S
热隔离	
没有热隔离	0
有热隔离 [对于过程连接温度超过 +85 °C]	1
远程安装设备和安装支架	
2 米的电缆	2
5 米的电缆	3
接液密封	
FKM	0
FFKM [对于过程温度高于 -20° C]	1
探头材料	
316L 不锈钢，带 PPS 探头	0
316L 不锈钢，带 PVDF 探头	1
认证	
Dust Ignition Proof:	
CE, C-TICK, ATEX II 1/2 D T100 °C	C
Flameproof Enclosure with IS Probe:	
CE, C-TICK, ATEX II 1 G EEx d[ia] IIC T6...T4,	D
ATEX II 1/2 D T100 °C	
Flameproof Enclosure with IS Probe, with WHG approval:	E
CE, C-TICK, ATEX II 1/2 G EEx d[ia] IIC T6...T4,	
ATEX II 1/2 D T100 °C	
Dust Ignition Proof with IS Probe:	F
CSA/FM Class II, Div. 1, Gr. E, F, G	
CSA/FM Class III T4	
Explosion Proof Enclosure with IS Probe:	G
CSA/FM Class I, Div. 1, Gr. A, B, C, D	
CSA/FM Class II, Div. 1, Gr. E, F, G	
CSA/FM Class III T4	
General Purpose (CSA, FM)	H
General Purpose (CE, C-TICK)	J
General Purpose (CSA, FM, CE, C-TICK) with WHG approval	K

点式物位计 — 射频开关

Pointek CLS200 标准型

选型和订货数据

Pointek CLS200- 标准型

- 带螺纹或法兰过程连接的杆式

是一个反相射频电容物位开关，它带有可选杆 / 缆式和可配置输出。它适用于探测液体，固体，泥浆，泡沫和界面。

外壳和盖子

铝环氧树脂涂层

2 x 1/2" NPT 通过适配器 - 电缆入口, IP65

2 x M20x1.5 电缆入口, IP65

2 x 1/2" NPT 通过适配器 - 电缆入口, IP68

2 x M20x1.5 电缆入口, IP68

另外的设计

请在订购号和专门的订购号上加上“-Z”

总的插入长度：以纯文本描述输入的总插入长度

不锈钢标签

[69 mm x 50 mm (2.71 x 1.97")]:

检验测试证书：制造商的测试证书 M ~ DIN

55350, 第 18 和 ISO 9000

检验证书 Type 3.1 per EN 10204

使用说明书

注意：订购使用说明书时，需要在订购单上单独占一行。这个装置附带有西门子手册 CD，CD 中包含完整的 ATEX 快速启动和操作手册。

附件

C) 符合出口条例 AL : N, ECCN : EAR99

Pointek CLS200- 标准型

- 带螺纹或法兰过程连接的缆式

订货号

C) 7 M L 5 6 3 0 -

■■■■■ - ■■■■ 0

订购号

Y 01

Y 15

C 11

C 12

订货号

C) 7 M L 5 6 3 1 -

■■■■■ - ■■■■ 0

是一个通用反相射频电容物位开关，它带有可选杆 / 缆式和可配置输出。它适用于探测液体，固体，泥浆，泡沫和界面。

过程连接

螺纹，316L 不锈钢

3/4" NPT [(Taper), ANSI/ASME B1.20.1]

1" NPT [(Taper), ANSI/ASME B1.20.1]

1 1/4" NPT [(Taper), ANSI/ASME B1.20.1]

1 1/2" NPT [(Taper), ANSI/ASME B1.20.1]

R 3/4" [(BSPT), EN 10226/PT (JIS-T), JIS B 0203]

R 1" [(BSPT), EN 10226/PT (JIS-T), JIS B 0203]

R 1 1/2" [(BSPT), EN 10226/PT (JIS-T), JIS B 0203]

G 3/4" [(BSPP), EN ISO 228-1/PF (JIS-P), JIS B 0202]

G 1" [(BSPP), EN ISO 228-1/PF (JIS-P), JIS B 0202]

G 1 1/2" [(BSPP), EN ISO 228-1/PF (JIS-P), JIS B 0202]

焊接法兰，316L 不锈钢，突面 RF

1" ASME, 150 lb

1" ASME, 300 lb

1" ASME, 600 lb

1 1/2" ASME, 150 lb

1 1/2" ASME, 300 lb

1 1/2" ASME, 600 lb

2" ASME, 150 lb

2" ASME, 300 lb

2" ASME, 600 lb

3" ASME, 150 lb

3" ASME, 300 lb

3" ASME, 600 lb

4" ASME, 150 lb

4" ASME, 300 lb

4" ASME, 600 lb

焊接法兰，316L 不锈钢，A 型平面 FF

DN 25, PN 16

DN 25, PN 40

DN 40, PN 16

DN 40, PN 40

DN 50, PN 16

DN 50, PN 40

DN 80, PN 16

DN 80, PN 40

DN 100, PN 16

DN 100, PN 40

(注意：法兰螺栓连接模式和表面尺寸符合 ASME B16.5 或 EN 1092-1 标准。)

0 A

0 B

0 C

0 D

1 A

1 B

1 D

3 A

3 B

3 D

5 A

5 B

5 C

5 D

5 E

5 F

5 G

5 H

5 J

5 K

5 L

5 M

5 N

5 P

5 Q

6 A

6 B

6 C

6 D

6 E

6 F

6 G

6 H

6 J

6 K

点式物位计 — 射频开关

Pointek CLS200 标准型

选型和订货数据	订货号
Pointek CLS200- 标准型 - 带螺纹或法兰过程连接的缆式	C) 7 M L 5 6 3 1 - ■■■■■ - ■■■■ 0
是一个通用反相射频电容物位开关，它带有可选杆 / 缆式和可配置输出。它适用于探测液体，固体，泥浆，泡沫和界面。	
探头长度 (从法兰面起的长度) (螺纹长度包括进程中螺纹)	
注意：标准长度型，不需要订购代码 Y01	
扩展电缆，3000 mm，用户可缩短长度	A
扩展电缆，6000 mm，用户可缩短长度	B
添加订购代码 Y01 和纯文本：“插入长度 ...mm”	
扩展电缆，500~5000 mm	C
扩展电缆，5001~10000 mm	D
扩展电缆，10001~15000 mm	E
扩展电缆，15001~20000 mm	F
扩展电缆，2001~25000 mm	G
扩展电缆，25001~30000 mm	H
热隔离	
没有热隔离	0
有热隔离	1
[对于过程连接温度超过 +85°C]	
远程安装设备和安装支架	
2 米的电缆	2
5 米的电缆	3
接液密封	
FKM 和 PTFE	0
FFKM 和 PTFE	1
[对于过程温度超过 -20°C]	
探头材料	
FEP 护套电缆，带 PPS 探头	0
FEP 护套电缆，带 PVDF 探头	1
认证	
Dust Ignition Proof:	
CE, C-TICK, ATEX II 1/2 D T100 °C	C
Flameproof Enclosure with IS Probe:	
CE, C-TICK, ATEX II 1 G EEx d[ia] IIC T6...T4, ATEX II 1/2 D T100 °C	D
Flameproof Enclosure with IS Probe, with WHG approval:	
CE, C-TICK, ATEX II 1/2 G EEx d[ia] IIC T6...T4, ATEX II 1/2 D T100 °C	E
Dust Ignition Proof with IS Probe:	
CSA/FM Class II, Div. 1, Gr. E, F, G	F
CSA/FM Class III T4	
Explosion Proof Enclosure with IS Probe:	
CSA/FM Class I, Div. 1, Gr. A, B, C, D	G
CSA/FM Class II, Div. 1, Gr. E, F, G	
CSA/FM Class III T4	
General Purpose (CSA, FM)	H
General Purpose (CE, C-TICK)	J
General Purpose (CSA, FM, CE, C-TICK) with WHG approval	K

Pointek CLS200- 标准型	订货号
- 带螺纹或法兰过程连接的缆式	C) 7 M L 5 6 3 1 - ■■■■■ - ■■■■ 0
是一个通用反相射频电容物位开关，它带有可选杆 / 缆式和可配置输出。它适用于探测液体，固体，泥浆，泡沫和界面。	
外壳和盖子	
铝环氧树脂涂层	
2 x 1/2" NPT 通过适配器 - 电缆入口, IP65	A
2 x M20x1.5 电缆入口, IP65	B
2 x 1/2" NPT 通过适配器 - 电缆入口, IP68	C
2 x M20x1.5 电缆入口, IP68	D
另外的设计	订购号
请在订购号和专门的订购号上加上“-Z”	
总的插入长度：以纯文本描述输入的总插入长度	Y 01
不锈钢标签 [69 mm x 50 mm (2.71 x 1.97)]: 测量点数量 / 识别 (max. 16 字符) 指定纯文本	Y 15
接受测试证书：制造商的测试证书 M ~ DIN 55350, 第 18 和 ISO 9000	C 11
检验证书 Type 3.1 per EN 10204	C 12
使用说明书	
注意：订购使用说明书时，需要在订购单上单独占一行。	
这个装置附带有西门子手册 CD，CD 中包含完整的 ATEX 快速启动和操作手册库。	
附件	
C) 符合出口条例 AL : N, ECCN : EAR99	

点式物位计 — 射频开关

Pointek CLS200 标准型

选型和订货数据

Pointek CLS200- 标准型 - 带卫生过程连接的杆	订货号 C) 7 M L 5 6 3 2 - ■■■■■ - ■■■■ 0
通用反相射频电容物位开关，它带有可选杆 / 缆式和可配置输出。它适用于探测液体，固体，泥浆，泡沫和界面。	
过程连接	
卫生型，316L 不锈钢	
1" 卫生型卡箍	8 A
1 1/2" 卫生型卡箍	8 B
2" 卫生型卡箍	8 C
2 1/2" 卫生型卡箍	8 D
3" 卫生型卡箍	8 E
(注意：卫生连接尺寸与 ISO 2852 标准相对应)	
探头长度 (从法兰面起的长度)	
注意：标准长度型，不需要订购代码 Y01	
紧凑型，98 mm	A
延长杆，250 mm	B
延长杆，350 mm	C
延长杆，500 mm	D
延长杆，750 mm	E
延长杆，1000 mm	F
延长杆，1250 mm	G
延长杆，1350 mm	H
延长杆，1500 mm	J
延长杆，1750 mm	K
延长杆，2000 mm	L
添加订购代码 Y01 和纯文本：“插入长度 ...mm”	
延长杆，110 ~ 350 mm	M
延长杆，351 ~ 1000 mm	N
延长杆，1001 ~ 2000 mm	P
延长杆，2001 ~ 3000 mm	Q
延长杆，3001 ~ 4000 mm	R
延长杆，4001 ~ 5000 mm	S
延长杆，5001 ~ 5500 mm	T
热隔离	
没有热隔离	0
有热隔离 [对于过程连接温度超过 +85°C]	1
远程安装设备和安装支架	
2 米的电缆	2
5 米的电缆	3
接液密封	
FKM	0
FFKM [对于过程温度超过 -20°C]	1
探头材料	
316L 不锈钢，带 PPS 探头	0
316L 不锈钢，带 PVDF 探头	1

Pointek CLS200- 标准型 - 带卫生过程连接的杆	订货号 C) 7 M L 5 6 3 2 - ■■■■■ - ■■■■ 0
通用反相射频电容物位开关，它带有可选杆 / 缆式和可配置输出。它适用于探测液体，固体，泥浆，泡沫和界面。	
认证	
Dust Ignition Proof: CE, C-TICK, ATEX II 1/2 D T100 °C	C
Flameproof Enclosure with IS Probe: CE, C-TICK, ATEX II 1 G EEx d[ia] IIC T6...T4, ATEX II 1/2 D T100 °C	D
Flameproof Enclosure with IS Probe, with WHG approval: CE, C-TICK, ATEX II 1/2 G EEx d[ia] IIC T6...T4, ATEX II 1/2 D T100 °C	E
Dust Ignition Proof with IS Probe: CSA/FM Class II, Div. 1, Gr. E, F, G CSA/FM Class III T4	F
Explosion Proof Enclosure with IS Probe: CSA/FM Class I, Div. 1, Gr. A, B, C, D CSA/FM Class II, Div. 1, Gr. E, F, G CSA/FM Class III T4	G
General Purpose (CSA, FM)	H
General Purpose (CE, C-TICK)	J
General Purpose (CSA, FM, CE, C-TICK) with WHG approval	K
外壳和盖子	
铝环氧树脂涂层	
2 x 1/2" NPT 通过适配器 - 电缆入口, IP65	A
2 x M20x1.5 电缆入口, IP65	B
2 x 1/2" NPT 通过适配器 - 电缆入口, IP68	C
2 x M20x1.5 电缆入口, IP68	D
另外的设计	订购号
请在订购号和专门的订购号上加上“-Z”	
总的插入长度：以纯文本描述输入的总插入长度	Y 01
不锈钢标签 [69 mm x 50 mm (2.71 x 1.97)]:	Y 15
测量点数量 / 识别 (max. 16 字符) 指定纯文本	
接受测试证书：制造商的测试证书 M ~ DIN 55350, 第 18 和 ISO 9000	C 11
检验证书 Type 3.1 per EN 10204	C 12
使用说明书	
注意：订购使用说明书时，需要在订购单上单独占一行。	
这个装置附带有西门子手册 CD, CD 中包含完整的 ATEX 快速启动和操作手册。	
附件	
C) 符合出口条例 AL : N, ECCN : EAR99	

点式物位计 — 射频开关

Pointek CLS200 标准型

选型和订货数据	订货号
Pointek CLS200- 标准型	C) 7 M L 5 6 3 3 -
- 带螺纹过程连接的滑动式联轴器	■■■■■ - ■■■■ 0
通用反相射频电容物位开关，它带有可选杆 / 缆式和可配置输出。它适用于探测液体，固体，泥浆，泡沫和界面。	
过程连接	
螺纹，316L 不锈钢	
¾" NPT [(Taper), ANSI/ASME B1.20.1]	0 A
1" NPT [(Taper), ANSI/ASME B1.20.1]	0 B
1¼" NPT [(Taper), ANSI/ASME B1.20.1]	0 C
1½" NPT [(Taper), ANSI/ASME B1.20.1]	0 D
R ¾" [(BSPT), EN 10226/PT (JIS-T), JIS B 0203]	1 A
R 1" [(BSPT), EN 10226/PT (JIS-T), JIS B 0203]	1 B
R 1½" [(BSPT), EN 10226/PT (JIS-T), JIS B 0203]	1 D
G ¾" [(BSPP), EN ISO 228-1/PF (JIS-P), JIS B 0202]	3 A
G 1" [(BSPP), EN ISO 228-1/PF (JIS-P), JIS B 0202]	3 B
G 1½" [(BSPP), EN ISO 228-1/PF (JIS-P), JIS B 0202]	3 D
探头长度 (从法兰面起的长度)	
注意：标准长度型，不需要订购代码 Y01	
延长杆，350 mm	C
延长杆，500 mm	D
延长杆，750 mm	E
延长杆，1000 mm	F
延长杆，1250 mm	G
延长杆，1350 mm	H
延长杆，1500 mm	J
延长杆，1750 mm	K
延长杆，2000 mm	L
添加订购代码 Y01 和纯文本：“插入长度...mm”	
延长杆，350 ~ 1000 mm	M
延长杆，1001 ~ 2000 mm	N
延长杆，2001 ~ 3000 mm	P
延长杆，3001 ~ 4000 mm	Q
延长杆，4001 ~ 5000 mm	R
延长杆，5001 ~ 5500 mm	S
热隔离	
没有热隔离	0
有热隔离 [对于过程连接温度超过 +85°C]	1
远程安装设备和安装支架	
2 米的电缆	2
5 米的电缆	3
接液密封	
FKM 和 PTFE	0
FFKM 和 PTFE	1
[对于过程温度超过 -20°C]	
探头材料	
316L 不锈钢，带 PPS 探头	0
316L 不锈钢，带 PVDF 探头	1

Pointek CLS200- 标准型	订货号
Pointek CLS200- 标准型	C) 7 M L 5 6 3 3 -
- 带螺纹过程连接的滑动式联轴器	■■■■■ - ■■■■ 0
通用反相射频电容物位开关，它带有可选杆 / 缆式和可配置输出。它适用于探测液体，固体，泥浆，泡沫和界面。	
认证	
Dust Ignition Proof:	C
CE, C-TICK, ATEX II 1/2 D T100 °C	
Flameproof Enclosure with IS Probe:	D
CE, C-TICK, ATEX II 1 G EEx d[ia] IIC T6...T4, ATEX II 1/2 D T100 °C	
Flameproof Enclosure with IS Probe, with WHG approval:	E
CE, C-TICK, ATEX II 1/2 G EEx d[ia] IIC T6...T4, ATEX II 1/2 D T100 °C	
Dust Ignition Proof with IS Probe:	F
CSA/FM Class II, Div. 1, Gr. E, F, G	
CSA/FM Class III T4	
Explosion Proof Enclosure with IS Probe:	G
CSA/FM Class I, Div. 1, Gr. A, B, C, D	
CSA/FM Class II, Div. 1, Gr. E, F, G	
CSA/FM Class III T4	
General Purpose (CSA, FM)	H
General Purpose (CE, C-TICK)	J
General Purpose (CSA, FM, CE, C-TICK) with WHG approval	K
外壳和盖子	
铝环氧树脂涂层	
• 2 x ½" NPT 通过适配器 - 电缆入口, IP65	A
• 2 x M20x1.5 电缆入口, IP65	B
• 2 x ½" NPT 通过适配器 - 电缆入口, IP68	C
• 2 x M20x1.5 电缆入口, IP68	D
另外的设计	订购号
请在订购号和专门的订购号上加上“-Z”	
总的插入长度：以纯文本描述输入的总插入长度	Y 01
不锈钢标签 [69 mm x 50 mm (2.71 x 1.97")]:	Y 15
测量点数量 / 识别 (max. 16 字符) 指定纯文本	
接受测试证书：制造商的测试证书 M ~ DIN 55350, 第 18 和 ISO 9000	C 11
检验证书 Type 3.1 per EN 10204	C 12
使用说明	
注意：订购使用说明时，需要在订购单上单独占一行。	
这个装置附带有西门子手册 CD，CD 中包含完整的 ATEX 快速启动和操作手册。	
附件	
C) 符合出口条例 AL : N, ECCN : EAR99	

点式物位计 — 射频开关

Pointek CLS200 标准型

选型和订货数据

Pointek CLS200-标准型

PFA 涂层杆，带 PFA 涂层的法兰过程连接
通用反相射频电容物位开关，它带有可选杆 / 缆式和可配置输出。它适用于探测液体，固体，泥浆，泡沫和界面。

过程连接

焊接法兰，316L 不锈钢，突面 RF

1" ASME, 150 lb

1" ASME, 300 lb

1" ASME, 600 lb

1½" ASME, 150 lb

1½" ASME, 300 lb

1½" ASME, 600 lb

2" ASME, 150 lb

2" ASME, 300 lb

2" ASME, 600 lb

3" ASME, 150 lb

3" ASME, 300 lb

3" ASME, 600 lb

4" ASME, 150 lb

4" ASME, 300 lb

4" ASME, 600 lb

焊接法兰，316L 不锈钢，Type A 平面 FF

DN 25, PN 16

DN 25, PN 40

DN 40, PN 16

DN 40, PN 40

DN 50, PN 16

DN 50, PN 40

DN 80, PN 16

DN 80, PN 40

DN 100, PN 16

DN 100, PN 40

(注意：法兰螺栓连接类型和面尺寸与 ASME B16.5 或 EN 1092-1 标准相对应)

探头长度 (从法兰面起的长度)

注意：标准长度型，不需要订购代码 Y01

紧凑型，(螺纹 98mm)

延长杆，250 mm

延长杆，350 mm

延长杆，500 mm

延长杆，750 mm

延长杆，1000 mm

延长杆，1250 mm

延长杆，1350 mm

延长杆，1500 mm

延长杆，1750 mm

延长杆，2000 mm

添加订购代码 Y01 和纯文本：“插入长度 ...mm”

延长杆，200 ~ 1000 mm

延长杆，1001 ~ 2000 mm

延长杆，2001 ~ 3000 mm

延长杆，3001 ~ 4000 mm

延长杆，4001 ~ 5000 mm

延长杆，5001 ~ 5500 mm

热隔离

没有热隔离

有热隔离 [对于过程连接温度超过 +85°C]

订货号

C) 7 M L 5 6 3 4 -
■■■■■ - ■■■■ 0

5 A
5 B
5 C
5 D
5 E
5 F
5 G
5 H
5 J
5 K
5 L
5 M
5 N
5 P
5 Q
6 A
6 B
6 C
6 D
6 E
6 F
6 G
6 H
6 J
6 K

A
B
C
D
E
F
G
H
J
K
L
M
N
P
Q
R
S

0
1

订货号

C) 7 M L 5 6 3 4 -
■■■■■ - ■■■■ 0

2
3

0
1

0
1

F

G

H

A
B
C
D

订购号

Pointek CLS200-标准型

PFA 涂层杆，带 PFA 涂层的法兰过程连接
通用反相射频电容物位开关，它带有可选杆 / 缆式和可配置输出。它适用于探测液体，固体，泥浆，泡沫和界面。

远程安装设备和安装支架

2 米的电缆

5 米的电缆

接液密封

FKM

FFKM [对于过程温度超过 -20°C]

探头材料

PFA 涂层 316L 不锈钢，带 PPS 探头

PFA 涂层 316L 不锈钢，带 PVDF 探头

认证

Dust Ignition Proof with IS Probe:

CSA/FM Class II, Div. 1, Gr. E, F, G

CSA/FM Class III T4

Explosion Proof Enclosure with IS Probe:

CSA/FM Class I, Div. 1, Gr. A, B, C, D

CSA/FM Class II, Div. 1, Gr. E, F, G

CSA/FM Class III T4

General Purpose (CSA, FM)

外壳和盖子

铝环氧树脂涂层

• 2 x ½" NPT 通过适配器 - 电缆入口, IP65

• 2 x M20x1.5 电缆入口, IP65

• 2 x ½" NPT 通过适配器 - 电缆入口, IP68

• 2 x M20x1.5 电缆入口, IP68

另外的设计

请在订购号和专门的订购号上加上“-Z”

总的插入长度：以纯文本描述输入的总插入长度

不锈钢标签 [69 mm x 50 mm (2.71 x 1.97)]:

测量点数量 / 识别 (max. 16 字符) 指定纯文本

接受测试证书：制造商的测试证书 M ~ DIN

55350, 第 18 和 ISO 9000

检验证书 Type 3.1 per EN 10204

使用说明书

注意：订购使用说明书时，需要在订购单上单独占

一行。

这个装置附带有西门子手册 CD，CD 中包含完整

的 ATEX 快速启动和操作手册。

附件

C) 符合出口条例 AL : N, ECCN : EAR99

Y 01
Y 15
C 11
C 12

简介



Pointek CLS200 (数字型) 是一个反相射频式电容物位开关, 它带有可选杆 / 缆式和可配置输出。它适用于探测液体, 固体, 泥浆, 泡沫和界面。数字型包括 PROFIBUS PA, 一个 LCD 显示屏, 和先进的诊断功能。

优点

- 一体式结构保护信号电路不受冲击, 振动, 湿度和 / 或冷凝水的影响。
- 耐化学腐蚀。
- 物位监测, 不依赖于外部参比电极。
- 物位探测不受罐壁或管道地面参考的影响。
- 高频振荡, 对物料堆积不敏感。
- LCD 显示屏, 能够实现简单的菜单驱动设置。
- PROFIBUS PA 通讯 (兼容 SIMATIC PDM)。

应用

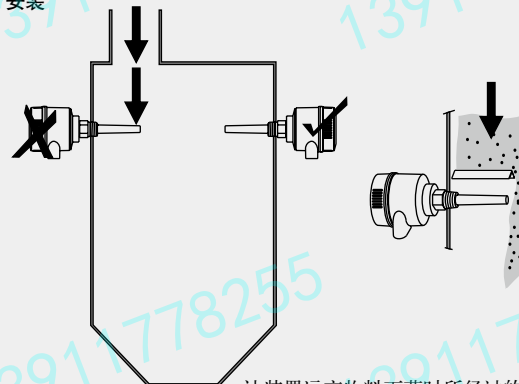
Pointek CLS200 数字型有一个独立的液晶显示屏, 和 PROFIBUS PA 通讯 (版本 3.0, Class B) 用于连接到网络中。

电源是电隔离的, 适用的电压范围很广 (12 至 250 V AC/DC)。当与热隔离器一起使用时, 由于探头部分的材料是不锈钢和 PPS (PVDF 可选) 的, 则在工作过程中探头浸湿部分的额定温度最高可达到 +125 °C。通过检测振荡频率的变化, 开关可响应任何介电常数为 1.5 或更高的材料, 同时它可设置为接触探头前检测或接触探头时检测。CLS200 的工作独立于罐壁或管道, 在不导电容器 (如: 混凝土或塑料) 中进行物位探测时, 它不需要外部参比电极。

- 关键的应用: 液体, 泥浆, 粉末, 颗粒剂, 带压应用, 危险区域。

安装图

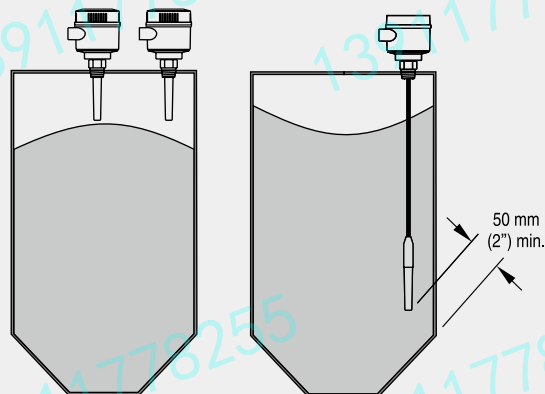
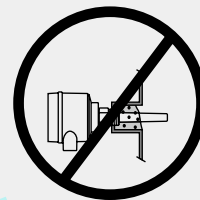
安装



让装置远离物料下落时所经过的路径, 或保护好探头不受下落的物料影响



避免有产品堆积的区域



探头的安装位置至少要离管壁50mm

点式物位计 — 射频开关

Pointek CLS200 数字型

技术规格

操作模式	
测量原理	反相射频电容物位探测
输入	
测量变量	电容 Pf 的变化
输出	
• 固态输出	
- 输出	电隔离
- 保护	极性翻转 (双极)
- 最大开关电压	• 30 V (DC) • 30 V 峰值 (AC)
- 最大负载电流	82mA
- 电压降	< 1 V, 通常在 50 mA
- 时滞 (前或后开关)	用户可设置 (0 ~ 100 s)
• 故障安全模式	最小或最大
• 连接	可拆卸式接线端子
额定工作条件 ¹⁾	
安装条件	
• 位置	室内 / 户外
环境条件	
• 环境温度	-40 ~ 85 °C ²⁾
• 安装分类	II
• 污染等级	4
介质条件	液体, 散装固体, 泥浆和界面
• 相对介电常数 ϵ_r	最小 1.5
• 过程温度	
- 杆 / 缆式	-40 ~ 85 °C ²⁾
- 高温型	-40 ~ 125 °C
• 过程压力 (杆式)	-1 ~ 25 bar g
• 过程压力 (缆式) ³⁾	-1 ~ 10 bar g
• 过程压力 (滑动联轴式)	-1 ~ 10 bar g
设计	
材料	
• 外壳	有环氧树脂涂层的铝, 带垫片
• 可选热隔离	316L 不锈钢
连接	可拆卸接线端子, 最大 2.5mm ²
保护等级	IP65/Type 4/NEMA 4 (可选 IP68)
电缆入口	2 x M20x1.5 螺纹 (可选: 2 x 1/2" NPT 导管入口, 包括一个插入式入口)
电源	
电源	标准型: 12~30 V AC/DC 本安型: 12 ~ 24 V DC
电流消耗	12.5 mA

证书和认证	
一般目的	CSA, FM, CE, C-TICK
粉尘防爆	ATEX II 1/2 D T100°C
粉尘防爆, 带本安探杆	CSA/FM Class II, Div. 1, Gr. E, F, G CSA/FM Class III T4
防火外壳, 带本安探杆	ATEX II 1/2 G EEx d[ia] IIC T6...T4 ATEX II 1/2 D T100°C
防爆, 带本安探杆	CSA/FM Class I, Div. 1, Gr. A, B, C, D CSA/FM Class II, Div. 1, Gr. E, F, G CSA/FM Class III T4
本安型	ATEX II 1 G EEx ia IIC T6...T44) ATEX II 1/2 D IP6X T100°C CSA/FM Class I, Div. 1, Gr. A, B, C, D CSA/FM Class II, Div. 1, Gr. E, F, G CSA/FM Class III T4
非易燃	CSA/FM Class I, Div. 2, Gr. A, B, C, D CSA/FM Class II, Div. 2, Gr. F, G CSA/FM Class III T4 or T6
无火花	ATEX II 3 G Ex nA II T6...T4 ATEX II 2 D IP6X T100°C
船用认证	劳氏船级社, 类别 ENV1, ENV2 和 ENV5
其它	型式批准 (中国)
通讯	PROFIBUS PA (IEC 61158 CPF3 CP3/2) 总线物理层: IEC 61158-2 MBP-(IS) 设备描述: PROFIBUS PA 文件用于过程控制设备版本 3.0, Class B FISCO 现场设备

1) 当工作区域被划分为危险区域时, 应根据相关证书遵守各项限制。也可以参考压力 / 温度曲线 5/23 页。

2) 如果过程连接温度超过 +85 °C, 则需使用热隔离。

3) 过程密封的额定压力取决于温度。参考压力 / 温度曲线 5/23。

4) 本安保护需要电池或本安电源。

点式物位计 — 射频开关

Pointek CLS200 数字型

技术规格 (探头)

	杆式	高温型	缆式
长度	5500 mm	5500 mm	液体 30000 mm 和 浆体 5000 mm 固体 (小于负载) 5500 mm
过程连接	R $\frac{3}{4}$ ", 1", 1 $\frac{1}{4}$ ", 1 $\frac{1}{2}$ " [(BSPT), EN 10226/PT (JIS-T), JIS B 0203]	1 $\frac{1}{2}$ ", 2" 卫生型卡箍 316L 不锈钢	R $\frac{3}{4}$ ", 1", 1 $\frac{1}{4}$ ", 1 $\frac{1}{2}$ " [(BSPT), EN 10226/PT (JIS-T), JIS B 0203]
	$\frac{3}{4}$ ", 1", 1 $\frac{1}{4}$ ", 1 $\frac{1}{2}$ " NPT[(Taper), NSI/ASME B1.20.1] G $\frac{3}{4}$ ", 1", 1 $\frac{1}{2}$ " [(BSPP), EN ISO 228-1/PF (JIS-P), JIS B 0202] 316L 不锈钢 ASME/EN 法兰		$\frac{3}{4}$ ", 1", 1 $\frac{1}{4}$ ", 1 $\frac{1}{2}$ " NPT [(Taper), ANSI/ASME B1.20.1] G $\frac{3}{4}$ ", 1", 1 $\frac{1}{2}$ " [(BSPP), EN ISO 228-1/PF (JIS-P), JIS B 0202] 316L 不锈钢 ASME/EN 法兰
延长材料	316L 不锈钢 可选 PFA 涂层 ¹⁾	316L 不锈钢	316L 不锈钢 氟代丙烯 (FEP) 和 不锈钢芯电缆
传感器接液件	PPS (可选 PVDF)	PPS (可选 PVDF)	PPS (可选 PVDF)
O 型环密封材料	FKM (可选 FFKM)	FKM (可选 FFKM)	FKM (可选 FFKM)
热隔离	可选	标准	可选
延长	用户可选的长度	用户可选的长度	电缆扩展 用户可选的电缆长度

1) PFA 涂层 (7ML5634 和 7ML5644) 有 120 微米厚。

2) 如果过程连接温度超过 +85 °C, 则使用热隔离器。

点式物位计 — 射频开关

Pointek CLS200 数字型

选型和订货数据

Pointek CLS200- 标准型 - 带螺纹或法兰过程连接的杆式	订货号
是一个反相射频电容物位开关，它带有可选杆 / 缆式和可配置输出。它适用于探测液体，固体，泥浆，泡沫和界面。	C) 7 M L 5 6 4 0 - ■■■■■ - ■■■■ 0
过程连接	
螺纹，316L 不锈钢	
¾" NPT [(Taper), ANSI/ASME B1.20.1]	0 A
1" NPT [(Taper), ANSI/ASME B1.20.1]	0 B
1¼" NPT [(Taper), ANSI/ASME B1.20.1]	0 C
1½" NPT [(Taper), ANSI/ASME B1.20.1]	0 D
R ¾" [(BSPT), EN 10226/PT (JIS-T), JIS B 0203]	1 A
R 1" [(BSPT), EN 10226/PT (JIS-T), JIS B 0203]	1 B
R 1½" [(BSPT), EN 10226/PT (JIS-T), JIS B 0203]	1 D
G ¾" [(BSPP), EN ISO 228-1/PF (JIS-P), JIS B 0202]	3 A
G 1" [(BSPP), EN ISO 228-1/PF (JIS-P), JIS B 0202]	3 B
G 1½" [(BSPP), EN ISO 228-1/PF (JIS-P), JIS B 0202]	3 D
焊接法兰，316L 不锈钢，突面 RF	
1" ASME, 150 lb	5 A
1" ASME, 300 lb	5 B
1" ASME, 600 lb	5 C
1½" ASME, 150 lb	5 D
1½" ASME, 300 lb	5 E
1½" ASME, 600 lb	5 F
2" ASME, 150 lb	5 G
2" ASME, 300 lb	5 H
2" ASME, 600 lb	5 J
3" ASME, 150 lb	5 K
3" ASME, 300 lb	5 L
3" ASME, 600 lb	5 M
4" ASME, 150 lb	5 N
4" ASME, 300 lb	5 P
4" ASME, 600 lb	5 Q
焊接法兰，316L 不锈钢，A 型平面 FF	
DN 25, PN 16	6 A
DN 25, PN 40	6 B
DN 40, PN 16	6 C
DN 40, PN 40	6 D
DN 50, PN 16	6 E
DN 50, PN 40	6 F
DN 80, PN 16	6 G
DN 80, PN 40	6 H
DN 100, PN 16	6 J
DN 100, PN 40	6 K
(注意：法兰螺栓连接模式和表面尺寸符合 ASME B16.5 或 EN 1092-1 standard。)	

Pointek CLS200- 标准型 - 带螺纹或法兰过程连接的杆式	订货号
是一个反相射频电容物位开关，它带有可选杆 / 缆式和可配置输出。它适用于探测液体，固体，泥浆，泡沫和界面。	C) 7 M L 5 6 4 0 - ■■■■■ - ■■■■ 0
探头长度 (从法兰面起的长度) (螺杆长度包括进程中螺纹)	
注意：对于标准长度，不需要订购代码 Y01	
紧凑型，[螺纹 120 mm，法兰 98mm]	A
延长杆，长度 250 mm	B
延长杆，长度 350 mm	C
延长杆，长度 500 mm	D
延长杆，长度 750 mm	E
延长杆，长度 1000 mm	F
延长杆，长度 1250 mm	G
延长杆，长度 1350 mm	H
延长杆，长度 1500 mm	J
延长杆，长度 1750 mm	K
延长杆，长度 2000 mm	L
添加订购代码 Y01 和纯文本：“插入长度 ...mm”	
延长杆，200 ~ 1000 mm	M
延长杆，1001 ~ 2000 mm	N
延长杆，2001 ~ 2000 mm	P
延长杆，3001 ~ 4000 mm	Q
延长杆，4001 ~ 5000 mm	R
延长杆，5001 ~ 5500 mm	S
热隔离	
没有热隔离	0
有热隔离 [对于过程连接温度超过 +85°C]	1
远程安装设备和安装支架	
2 米的电缆	2
5 米的电缆	3
接液密封	
FKM	0
FFKM [对于过程温度超过 -20°C]	1
探头材料	
316L 不锈钢，带 PPS 探头	0
316L 不锈钢，带 PVDF 探头	1

点式物位计 — 射频开关

Pointek CLS200 数字型

选型和订货数据	订货号	Pointek CLS200-标准型	订货号	Pointek CLS200-数字型	订货号
Pointek CLS200-标准型 -带螺纹或法兰过程连接的杆式 是一个反相频移电容物位开关，它带有可选杆 / 缆式和可配置输出。它适用于探测液体，固体，泥浆，泡沫和界面。 认证 Non-Sparking: CE, C-TICK, ATEX II 3 G Ex nA II T6...T4, ATEX II 2 D IP6X T100 °C Dust Ignition Proof: CE, C-TICK, ATEX II 1/2 D T100 °C Intrinsically Safe: ¹⁾ CE, C-TICK, ATEX II 1 G EEx ia IIC T6...T4, ATEX II 1/2 D IP6X T100 °C Flameproof Enclosure with IS Probe: CE, C-TICK, ATEX II 1/2 G EEx d[ia] IIC T6...T4, ATEX II 1/2 D T100 °C Non-incendive: CSA/FM Class I, Div. 2, Gr. A, B, C, D CSA/FM Class II, Div. 2, Gr. F, G CSA/FM Class III T4 or T6 Dust Ignition Proof with IS Probe: CSA/FM Class II, Div. 1, Gr. E, F, G CSA/FM Class III T4 Intrinsically Safe: ¹⁾ CSA/FM Class I, Div. 1, Gr. A, B, C, D CSA/FM Class II, Div. 1, Gr. E, F, G CSA/FM Class III T4 Explosion Proof with IS Probe: CSA/FM Class I, Div. 1, Gr. A, B, C, D CSA/FM Class II, Div. 1, Gr. E, F, G CSA/FM Class III T4 General Purpose (CSA, FM) General Purpose (CE, C-TICK) 外壳和盖子 铝环氧树脂涂层 2 x ½" NPT 通过适配器 - 电缆入口, IP65 2 x M20x1.5 电缆入口, IP65 2 x ½" NPT 通过适配器 - 电缆入口, IP68 2 x M20x1.5 电缆入口, IP68 另外的设计 请在订购号和专门的订购号上加上“-Z” 总的插入长度：以纯文本描述输入的总插入长度 不锈钢标签 [69 mm x 50 mm (2.71 x 1.97")]: 测量点数量 / 识别 (max. 16 字符) 指定纯文本 接受测试证书：制造商的测试证书 M ~ DIN 55350, 第 18 和 ISO 9000 检验证书 Type 3.1 per EN 10204 使用说明书 注意：订购使用说明书时，需要在订购单上单独占一行。 附件 1) 本安保护需要电池或本安电源。 C) 符合出口条例 AL : N, ECCN : EAR99	C) 7 M L 5 6 4 0 - ■■■■■■ - ■■■■ 0	Pointek CLS200-标准型 -带螺纹或法兰过程连接的杆式 是一个反相频移电容物位开关，它带有可选杆 / 缆式和可配置输出。它适用于探测液体，固体，泥浆，泡沫和界面。 认证 Non-Sparking: CE, C-TICK, ATEX II 3 G Ex nA II T6...T4, ATEX II 2 D IP6X T100 °C Dust Ignition Proof: CE, C-TICK, ATEX II 1/2 D T100 °C Intrinsically Safe: ¹⁾ CE, C-TICK, ATEX II 1 G EEx ia IIC T6...T4, ATEX II 1/2 D IP6X T100 °C Flameproof Enclosure with IS Probe: CE, C-TICK, ATEX II 1/2 G EEx d[ia] IIC T6...T4, ATEX II 1/2 D T100 °C Non-incendive: CSA/FM Class I, Div. 2, Gr. A, B, C, D CSA/FM Class II, Div. 2, Gr. F, G CSA/FM Class III T4 or T6 Dust Ignition Proof with IS Probe: CSA/FM Class II, Div. 1, Gr. E, F, G CSA/FM Class III T4 Intrinsically Safe: ¹⁾ CSA/FM Class I, Div. 1, Gr. A, B, C, D CSA/FM Class II, Div. 1, Gr. E, F, G CSA/FM Class III T4 Explosion Proof with IS Probe: CSA/FM Class I, Div. 1, Gr. A, B, C, D CSA/FM Class II, Div. 1, Gr. E, F, G CSA/FM Class III T4 General Purpose (CSA, FM) General Purpose (CE, C-TICK) 外壳和盖子 铝环氧树脂涂层 2 x ½" NPT 通过适配器 - 电缆入口, IP65 2 x M20x1.5 电缆入口, IP65 2 x ½" NPT 通过适配器 - 电缆入口, IP68 2 x M20x1.5 电缆入口, IP68 另外的设计 请在订购号和专门的订购号上加上“-Z” 总的插入长度：以纯文本描述输入的总插入长度 不锈钢标签 [69 mm x 50 mm (2.71 x 1.97")]: 测量点数量 / 识别 (max. 16 字符) 指定纯文本 接受测试证书：制造商的测试证书 M ~ DIN 55350, 第 18 和 ISO 9000 检验证书 Type 3.1 per EN 10204 使用说明书 注意：订购使用说明书时，需要在订购单上单独占一行。 附件 1) 本安保护需要电池或本安电源。 C) 符合出口条例 AL : N, ECCN : EAR99	C) 7 M L 5 6 4 1 - ■■■■■■ - ■■■■ 0	Pointek CLS200-数字型 -带螺纹或法兰过程连接的电缆 通用反相频移电容物位开关，它带有可选杆 / 缆式和可配置输出。它适用于探测液体，固体，泥浆，泡沫和界面。 过程连接 螺纹, 316L 不锈钢 ¾" NPT [(Taper), ANSI/ASME B1.20.1] 1" NPT [(Taper), ANSI/ASME B1.20.1] 1¼" NPT [(Taper), ANSI/ASME B1.20.1] 1½" NPT [(Taper), ANSI/ASME B1.20.1] R ¾" [(BSPT), EN 10226/PT (JIS-T), JIS B 0203] R 1" [(BSPT), EN 10226/PT (JIS-T), JIS B 0203] R 1½" [(BSPT), EN 10226/PT (JIS-T), JIS B 0203] G ¾" [(BSPP), EN ISO 228-1/PF (JIS-P), JIS B 0202] G 1" [(BSPP), EN ISO 228-1/PF (JIS-P), JIS B 0202] G 1½" [(BSPP), EN ISO 228-1/PF (JIS-P), JIS B 0202] 焊接法兰, 316L 不锈钢, 突面 RF 1" ASME, 150 lb 1" ASME, 300 lb 1" ASME, 600 lb 1½" ASME, 150 lb 1½" ASME, 300 lb 1½" ASME, 600 lb 2" ASME, 150 lb 2" ASME, 300 lb 2" ASME, 600 lb 3" ASME, 150 lb 3" ASME, 300 lb 3" ASME, 600 lb 4" ASME, 150 lb 4" ASME, 300 lb 4" ASME, 600 lb 焊接法兰, 316L 不锈钢, A 型平面 FF DN 25, PN 16 DN 25, PN 40 DN 40, PN 16 DN 40, PN 40 DN 40, PN 40 DN 50, PN 16 DN 50, PN 40 DN 80, PN 16 DN 80, PN 40 DN 100, PN 16 DN 100, PN 40 (注意：法兰螺栓连接模式和表面尺寸符合 ASME B16.5 或 EN 1092-1 标准。)	C) 7 M L 5 6 4 1 - ■■■■■■ - ■■■■ 0

点式物位计 — 射频开关

Pointek CLS200 数字型

选型和订货数据

Pointek CLS200-数字型	订货号
-带螺纹或法兰过程连接的缆式	C) 7 M L 5 6 4 1 -
通用反相射频电容物位开关, 它带有可选杆 / 缆式和可配置输出。它适用于探测液体, 固体, 泥浆, 泡沫和界面。	■■■■■ - ■■■■ 0
探头长度 (从法兰面起的长度) (螺纹长度包括进程中螺纹)	
注意: 标准长度型, 不需要订购代码 Y01	
扩展电缆, 3000 mm, 用户可缩短长度	A
扩展电缆, 6000 mm, 用户可缩短长度	B
添加订购代码 Y01 和纯文本: “插入长度 ...mm”	
扩展电缆, 500~5000 mm	C
扩展电缆, 5001~10000 mm	D
扩展电缆, 10001~15000 mm	E
扩展电缆, 15001~20000 mm	F
扩展电缆, 2001~25000 mm	G
扩展电缆, 25001~30000 mm	H
热隔离	
没有热隔离	0
有热隔离 [对于过程连接温度超过 +85°C]	1
远程安装设备和安装支架	
2 米的电缆	2
5 米的电缆	3
接口密封	
FKM 和 PTFE	0
FFKM 和 PTFE [对于过程温度超过 -20°C]	1
探头材料	
FEP 护套电缆, 带 PPS 探头	0
FEP 护套电缆, 带 PVDF 探头	1
认证	
Non-Sparking:	B
CE, C-TICK, ATEX II 3 G Ex nA II T6...T4, ATEX II 2 D IP6X T100 °C	
Dust Ignition Proof:	C
CE, C-TICK, ATEX II 1/2 D T100 °C	
Intrinsically Safe: ¹⁾	D
CE, C-TICK, ATEX II 1 G EEx ia IIC T6...T4, ATEX II 1/2 D IP6X T100 °C	
Flameproof Enclosure with IS Probe:	E
CE, C-TICK, ATEX II 1/2 G EEx d[ia] IIC T6...T4, ATEX II 1/2 D T100 °C	
Non-incendive:	F
CSA/FM Class I, Div. 2, Gr. A, B, C, D	
CSA/FM Class II, Div. 2, Gr. F, G	
CSA/FM Class III T4 or T6	
Dust Ignition Proof with IS Probe:	G
CSA/FM Class II, Div. 1, Gr. E, F, G	
CSA/FM Class III T4	
Intrinsically Safe: ¹⁾	H
CSA/FM Class I, Div. 1, Gr. A, B, C, D	
CSA/FM Class II, Div. 1, Gr. E, F, G	
CSA/FM Class III T4	
Explosion Proof with IS Probe:	J
CSA/FM Class I, Div. 1, Gr. A, B, C, D	
CSA/FM Class II, Div. 1, Gr. E, F, G	
CSA/FM Class III T4	
General Purpose (CSA, FM)	K
General Purpose (CE, C-TICK)	L

Pointek CLS200-数字型	订货号
-带螺纹或法兰过程连接的缆式	C) 7 M L 5 6 4 1 -
通用反相射频电容物位开关, 它带有可选杆 / 缆式和可配置输出。它适用于探测液体, 固体, 泥浆, 泡沫和界面。	■■■■■ - ■■■■ 0
外壳和盖子	
铝环氧树脂涂层	
2 x 1/2" NPT 通过适配器 - 电缆入口, IP65	A
2 x M20x1.5 电缆入口, IP65	B
2 x 1/2" NPT 通过适配器 - 电缆入口, IP68	C
2 x M20x1.5 电缆入口, IP68	D
另外的设计	订购号
请在订购号和专门的订购号上加上 “-Z”	
总的插入长度: 以纯文本描述输入的总插入长度	Y 01
不锈钢标签 [69 mm x 50 mm (2.71 x 1.97")]:	Y 15
测量点数量 / 识别 (max. 16 字符) 指定纯文本	
接受测试证书: 制造商的测试证书 M ~ DIN	C 11
55350, 第 18 和 ISO 9000	
检验证书 Type 3.1 per EN 10204	C 12
使用说明书	
注意: 订购使用说明书时, 需要在订购单上单独占一行。	
这个装置附带有西门子手册 CD, CD 中包含完整的 ATEX 快速启动和操作手册库。	
附件	
1) 本安保护需要电池或本安电源。	
C) 符合出口条例 AL : N, ECCN : EAR99	

点式物位计 — 射频开关

Pointek CLS200 数字型

选型和订货数据	订货号	Pointek CLS200- 数字型	订货号
Pointek CLS200- 数字型 - 带卫生过程连接的杆	C) 7 M L 5 6 4 2 - ■■■■■ - ■■■■ 0	Pointek CLS200- 数字型 - 带卫生过程连接的杆	C) 7 M L 5 6 4 2 - ■■■■■ - ■■■■ 0
通用反相射频电容物位开关，它带有可选杆 / 缆式和可配置输出。它适用于探测液体，固体，泥浆，泡沫和界面。		通用反相射频电容物位开关，它带有可选杆 / 缆式和可配置输出。它适用于探测液体，固体，泥浆，泡沫和界面。	
过程连接		认证	
卫生型，316L 不锈钢		Non-Sparking:	B
1" 卫生型卡箍	8 A	CE, C-TICK, ATEX II 3 G Ex nA II T6...T4, ATEX II 2 D IP6X T100 °C	
1½" 卫生型卡箍	8 B	Dust Ignition Proof:	C
2" 卫生型卡箍	8 C	CE, C-TICK, ATEX II 1/2 D T100 °C	
2½" 卫生型卡箍	8 D	Intrinsically Safe: ¹⁾	D
3" 卫生型卡箍	8 E	CE, C-TICK, ATEX II 1 G EEx ia IIC T6...T4, ATEX II 1/2 D IP6X T100 °C	
(注意：卫生连接尺寸与 ISO 2852 标准相对应)		Flameproof Enclosure with IS Probe:	E
探头长度 (从法兰面起的长度)		CE, C-TICK, ATEX II 1/2 G EEx d[ia] IIC T6...T4, ATEX II 1/2 D T100 °C	
注意：标准长度型，不需要订购代码 Y01		Non-incendive:	F
紧凑型，98 mm (3.86")	A	CSA/FM Class I, Div. 2, Gr. A, B, C, D CSA/FM Class II, Div. 2, Gr. F, G CSA/FM Class III T4 or T6	
延长杆，250 mm	B	Dust Ignition Proof with IS Probe:	G
延长杆，350 mm	C	CSA/FM Class II, Div. 1, Gr. E, F, G CSA/FM Class III T4	
延长杆，500 mm	D	Intrinsically Safe: ¹⁾	H
延长杆，750 mm	E	CSA/FM Class I, Div. 1, Gr. A, B, C, D CSA/FM Class II, Div. 1, Gr. E, F, G CSA/FM Class III T4	
延长杆，1000 mm	F	Explosion Proof with IS Probe:	J
延长杆，1250 mm	G	CSA/FM Class I, Div. 1, Gr. A, B, C, D CSA/FM Class II, Div. 1, Gr. E, F, G CSA/FM Class III T4	
延长杆，1350 mm	H	General Purpose (CSA, FM)	K
延长杆，1500 mm	J	General Purpose (CE, C-TICK)	L
延长杆，1750 mm	K		
延长杆，2000 mm	L	外壳和盖子	
添加订购代码 Y01 和纯文本：“插入长度 ...mm”		铝环氧树脂涂层	
延长杆，110 ~ 350 mm	M	2 x ½" NPT 通过适配器 - 电缆入口，IP65	A
延长杆，351 ~ 1000 mm	N	2 x M20x1.5 电缆入口，IP65	B
延长杆，1001 ~ 2000 mm	P	2 x ½" NPT 通过适配器 - 电缆入口，IP68	C
延长杆，2001 ~ 3000 mm	Q	2 x M20x1.5 电缆入口，IP68	D
延长杆，3001 ~ 4000 mm	R		
延长杆，4001 ~ 5000 mm	S	另外的设计	
延长杆，5001 ~ 5500 mm	T	请在订购号和专门的订购号上加上“-Z”	订购号
热隔离		总的插入长度：以纯文本描述输入的总插入长度	Y 01
没有热隔离	0	不锈钢标签 [69 mm x 50 mm (2.71 x 1.97)]:	Y 15
有热隔离 [对于过程连接温度超过 +85°C]	1	测量点数量 / 识别 (max. 16 字符) 指定纯文本	C 11
远程安装设备和安装支架		接受测试证书：制造商的测试证书 M ~ DIN	C 11
2 米的电缆	2	55350, 第 18 和 ISO 9000	
5 米的电缆	3	检验证书 Type 3.1 per EN 10204	C 12
接液密封		1) 本安保护需要电池或本安电源。	
FKM	0		
FFKM [对于过程温度超过 -20°C]	1		
探头材料			
316L 不锈钢，带 PPS 探头	0		
316L 不锈钢，带 PVDF 探头	1		

点式物位计 — 射频开关

Pointek CLS200 数字型

选型和订货数据

Pointek CLS200- 数字型	订货号
- 带螺纹过程连接的滑动式联轴器	C) 7 M L 5 6 4 3 - ■■■■■ - ■■■■ 0
通用反相频移电容物位开关, 它带有可选杆 / 缆式和可配置输出。它适用于探测液体, 固体, 泥浆, 泡沫和界面。	
过程连接	
螺纹, 316L 不锈钢	
¾" NPT [(Taper), ANSI/ASME B1.20.1]	0 A
1" NPT [(Taper), ANSI/ASME B1.20.1]	0 B
1¼" NPT [(Taper), ANSI/ASME B1.20.1]	0 C
1½" NPT [(Taper), ANSI/ASME B1.20.1]	0 D
R ¾" [(BSPT), EN 10226/PT (JIS-T), JIS B 0203]	1 A
R 1" [(BSPT), EN 10226/PT (JIS-T), JIS B 0203]	1 B
R 1½" [(BSPT), EN 10226/PT (JIS-T), JIS B 0203]	1 D
G ¾" [(BSPP), EN ISO 228-1/PF (JIS-P), JIS B 0202]	3 A
G 1" [(BSPP), EN ISO 228-1/PF (JIS-P), JIS B 0202]	3 B
G 1½" [(BSPP), EN ISO 228-1/PF (JIS-P), JIS B 0202]	3 D
探头长度 (从法兰面起的长度) (螺纹长度包括进程中的螺纹)	
注意: 标准长度型, 不需要订购代码 Y01	
延长杆, 350 mm	C
延长杆, 500 mm	D
延长杆, 750 mm	E
延长杆, 1000 mm	F
延长杆, 1250 mm	G
延长杆, 1350 mm	H
延长杆, 1500 mm	J
延长杆, 1750 mm	K
延长杆, 2000 mm	L
添加订购代码 Y01 和纯文本: "插入长度 ...mm"	
延长杆, 350 ~ 1000 mm	M
延长杆, 1001 ~ 2000 mm	N
延长杆, 2001 ~ 3000 mm	P
延长杆, 3001 ~ 4000 mm	Q
延长杆, 4001 ~ 5000 mm	R
延长杆, 5001 ~ 5500 mm	S
热隔离	
没有热隔离	0
有热隔离 [对于过程连接温度超过 +85°C]	1
远程安装设备和安装支架	
2 米的电缆	2
5 米的电缆	3
接液密封	
FKM 和 PTFE	0
FFKM 和 PTFE	1
[对于过程温度超过 -20°C]	
探头材料	
316L 不锈钢, 带 PPS 探头	0
316L 不锈钢, 带 PVDF 探头	1

Pointek CLS200- 数字型	订货号
- 带螺纹过程连接的滑动式联轴器	C) 7 M L 5 6 4 3 - ■■■■■ - ■■■■ 0
通用反相频移电容物位开关, 它带有可选杆 / 缆式和可配置输出。它适用于探测液体, 固体, 泥浆, 泡沫和界面。	
认证	
Non-Sparking:	B
CE, C-TICK, ATEX II 3 G Ex nA II T6...T4, ATEX II 2 D IP6X T100 °C	
Dust Ignition Proof:	C
CE, C-TICK, ATEX II 1/2 D T100 °C	
Intrinsically Safe: ¹⁾	D
CE, C-TICK, ATEX II 1 G EEx ia IIC T6...T4, ATEX II 1/2 D IP6X T100 °C	
Flameproof Enclosure with IS Probe:	E
CE, C-TICK, ATEX II 1/2 G EEx d[ia] IIC T6...T4, ATEX II 1/2 D T100 °C	
Non-incendive:	F
CSA/FM Class I, Div. 2, Gr. A, B, C, D CSA/FM Class II, Div. 2, Gr. E, F, G CSA/FM Class III T4 or T6	
Dust Ignition Proof with IS Probe:	G
CSA/FM Class II, Div. 1, Gr. E, F, G CSA/FM Class III T4	
Intrinsically Safe: ¹⁾	H
CSA/FM Class I, Div. 1, Gr. A, B, C, D CSA/FM Class II, Div. 1, Gr. E, F, G CSA/FM Class III T4	
Explosion Proof with IS Probe:	J
CSA/FM Class I, Div. 1, Gr. A, B, C, D CSA/FM Class II, Div. 1, Gr. E, F, G CSA/FM Class III T4	
General Purpose (CSA, FM)	K
General Purpose (CE, C-TICK)	L
外壳和盖子	
铝环氧树脂涂层	
• 2 x ½" NPT 通过适配器 - 电缆入口, IP65	A
• 2 x M20x1.5 电缆入口, IP65	B
• 2 x ½" NPT 通过适配器 - 电缆入口, IP68	C
• 2 x M20x1.5 电缆入口, IP68	D
另外的设计	订购号
请在订购号和专门的订购号上加上 "-Z"	
总的插入长度: 以纯文本描述输入的总插入长度	Y 01
不锈钢标签 [69 mm x 50 mm (2.71 x 1.97)]:	Y 15
测量点数量 / 识别 (max. 16 字符) 指定纯文本	
接受测试证书: 制造商的测试证书 M ~ DIN 55350, 第 18 和 ISO 9000	C 11
检验证书 Type 3.1 per EN 10204	C 12
使用说明书	
注意: 订购使用说明书时, 需要在订购单上单独占一行。这个装置附带有西门子手册 CD, CD 中包含完整的 ATEX 快速启动和操作手册库。	
附件	
1) 本安保护需要电池或本安电源。	
C) 符合出口条例 AL: N, ECCN: EAR99	

点式物位计 — 射频开关

Pointek CLS200 数字型

选型和订货数据

Pointek CLS200-数字型	订货号
-PFA 涂层杆, 带 PFA 涂层的法兰过程连接	C) 7 M L 5 6 4 4 -
通用反相频移电容物位开关, 它带有可选杆 / 缆式和可配置输出。它适用于探测液体, 固体, 泥浆, 泡沫和界面。	■■■■■ - ■■■■ 0
过程连接	
焊接法兰, 316L 不锈钢, 突面 RF	
1" ASME, 150 lb	5 A
1" ASME, 300 lb	5 B
1" ASME, 600 lb	5 C
1½" ASME, 150 lb	5 D
1½" ASME, 300 lb	5 E
1½" ASME, 600 lb	5 F
2" ASME, 150 lb	5 G
2" ASME, 300 lb	5 H
2" ASME, 600 lb	5 J
3" ASME, 150 lb	5 K
3" ASME, 300 lb	5 L
3" ASME, 600 lb	5 M
4" ASME, 150 lb	5 N
4" ASME, 300 lb	5 P
4" ASME, 600 lb	5 Q
焊接法兰, PFA 涂层, 316L 不锈钢, Type A 平面 FF	
DN 25, PN 16	6 A
DN 25, PN 40	6 B
DN 40, PN 16	6 C
DN 40, PN 40	6 D
DN 50, PN 16	6 E
DN 50, PN 40	6 F
DN 80, PN 16	6 G
DN 80, PN 40	6 H
DN 100, PN 16	6 J
DN 100, PN 40	6 K
(注意: 法兰螺栓连接类型和面尺寸与 ASME B16.5 或 EN 1092-1 标准相对应)	
探头长度 (从法兰面起的长度)	
注意: 标准长度型, 不需要订购代码 Y01	
紧凑型, (螺纹 98mm)	A
延长杆, 250 mm	B
延长杆, 350 mm	C
延长杆, 500 mm	D
延长杆, 750 mm	E
延长杆, 1000 mm	F
延长杆, 1250 mm	G
延长杆, 1350 mm	H
延长杆, 1500 mm	J
延长杆, 1750 mm	K
延长杆, 2000 mm	L
添加订购代码 Y01 和纯文本: "插入长度 ...mm"	
延长杆, 200 ~ 1000 mm	M
延长杆, 1001 ~ 2000 mm	N
延长杆, 2001 ~ 3000 mm	P
延长杆, 3001 ~ 4000 mm	Q
延长杆, 4001 ~ 5000 mm	R
延长杆, 5001 ~ 5500 mm	S

Pointek CLS200-数字型	订货号
-PFA 涂层杆, 带 PFA 涂层的法兰过程连接	C) 7 M L 5 6 4 4 -
通用反相频移电容物位开关, 它带有可选杆 / 缆式和可配置输出。它适用于探测液体, 固体, 泥浆, 泡沫和界面。	■■■■■ - ■■■■ 0
热隔离	
没有热隔离	0
有热隔离 [对于过程连接温度超过 +85°C]	1
远程安装设备和安装支架	
2 米的电缆	2
5 米的电缆	3
接液密封	
FKM	0
FFKM [对于过程温度超过 -20°C]	1
探头材料	
PFA 涂层 316L 不锈钢, 带 PPS 探头	0
PFA 涂层 316L 不锈钢, 带 PVDF 探头	1
认证	
Non-incendive:	F
CSA/FM Class I, Div. 2, Gr. A, B, C, D	
CSA/FM Class II, Div. 2, Gr. F, G	
CSA/FM Class III T4 or T6	
Dust Ignition Proof with IS Probe:	G
CSA/FM Class II, Div. 1, Gr. E, F, G	
CSA/FM Class III T4	
Intrinsically Safe: ¹⁾	H
CSA/FM Class I, Div. 1, Gr. A, B, C, D	
CSA/FM Class II, Div. 1, Gr. E, F, G	
CSA/FM Class III T4	
Explosion Proof with IS Probe:	J
CSA/FM Class I, Div. 1, Gr. A, B, C, D	
CSA/FM Class II, Div. 1, Gr. E, F, G	
CSA/FM Class III T4	
General Purpose (CSA, FM)	K
外壳和盖子	
铝环氧树脂涂层	
• 2 x ½" NPT 通过适配器 - 电缆入口, IP65	A
• 2 x M20x1.5 电缆入口, IP65	B
• 2 x ½" NPT 通过适配器 - 电缆入口, IP68	C
• 2 x M20x1.5 电缆入口, IP68	D

点式物位计 — 射频开关

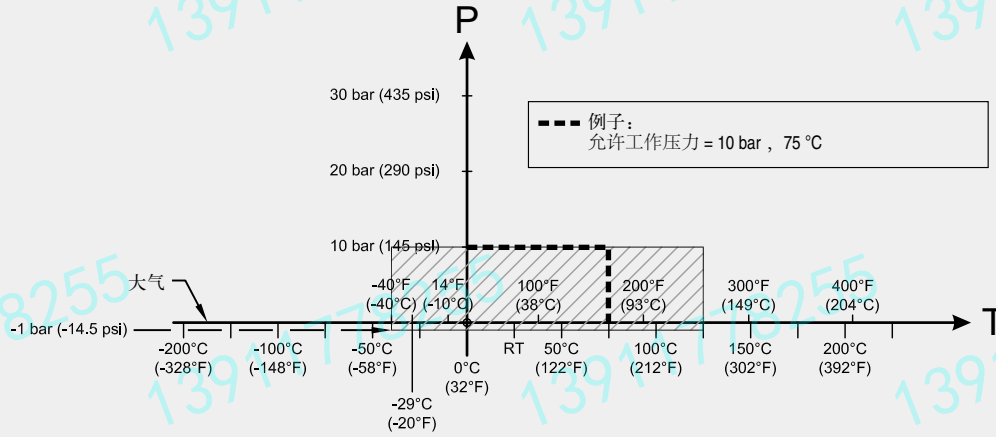
Pointek CLS200 数字型

选型和订货数据

Pointek CLS200- 数字型	订货号
-PFA 涂层杆, 带 PFA 涂层的法兰过程连接	C) 7ML5644- ■■■■■ - ■■■■0
通用反相频移电容物位开关, 它带有可选杆 / 缆式和可配置输出。它适用于探测液体, 固体, 泥浆, 泡沫和界面。	
另外的设计	订购号
请在订购号和专门的订购号上加上“-Z”	
总的插入长度: 以纯文本描述输入的总插入长度	Y 01
不锈钢标签 [69 mm x 50 mm (2.71 x 1.97”)]:	Y 15
测量点数量 / 识别 (max. 16 字符) 指定纯文本	
接受测试证书: 制造商的测试证书 M ~ DIN 55350, 第 18 和 ISO 9000	C 11
检验证书 Type 3.1 per EN 10204	C 12
使用说明书	
注意: 订购使用说明书时, 需要在订购单上单独占一行。	
这个装置附带有西门子手册 CD, CD 中包含完整的 ATEX 快速启动和操作手册库。	
附件	
1) 本安保护需要电池或本安电源。	
C) 符合出口条例 AL : N, ECCN : EAR99	

标准型 - 使用说明书	订货号
英语	7ML1998-5JH04
标准型开始启动指南, 多语言	C) A5E32221251
这个装置附带有西门子手册 CD, CD 中包含完整的 ATEX 快速启动和操作手册库。	
数字型 - 使用说明书	
英语	7ML1998-5JJ05
注意: 使用说明书在订购时, 需要在订购单上单独占一行	
数字型开始启动指南, 多语言	C) A5E32221496
这个装置附带有西门子手册 CD, CD 中包含完整的 ATEX 快速启动和操作手册库。	
附件	
保护套, 3/4" NPT (PPS)	7ML1830-1DL
只可用于 CLS200 与 3/4"NPT 螺纹一起使用	
保护套, R 1" (BSPT) (PPS)	7ML1830-1DM
只可用于 CLS200 与 3/4"NPT 螺纹一起使用	
一个金属电缆接头 M20x1.5, -40 ~ 80 °C	C) 7ML1930-1AQ
通用型	
1/2" NPT 通用电缆入口 IP68/IP69K NEMA6, -40~100 °C, 电缆规格 6~12mm	7ML1830-1JA
M20x1.5 通用电缆入口 IP68/IP69K NEMA6, -40~100 °C, 电缆规格 7~12mm	7ML1830-1JC
危险区域	
1/2"NPT EMC 额定电缆格兰头: 粉尘防爆, 防火花型 Exd, 和增安型 ATEX II 2 GD ExtD A21 (Zone 1, Zone 2, Zone 21, Zone 22, and in Gas Groups IIA, IIB and IIC) -60 ~ +80 °C IP66, IP67, IP68, NEMA4X, 电缆尺寸 5.5 ~ 12 mm	7ML1830-1JB
M20 EMC 额定电缆格兰头: 粉尘防爆, 防火花型 Exd, 和增安型 ATEX II 2 GD ExtD A21 (Zone 1, Zone 2, Zone 21, Zone 22, and in Gas Groups IIA, IIB and IIC) -60 ~ +80 °C IP66, IP67, IP68, NEMA4X, 电缆尺寸 5.5 ~ 12 mm	7ML1830-1JD
盲螺纹应用, 请联系 nacc.smpi@siemens.com, 关于完整的数据表在 5/8 页上	
备件	
测试磁铁 (数字型)	7ML1830-1JE
放大器 / 电源, 标准型	C) A5E03251681
放大器 / 电源, 数字型	7ML1830-1JF
LCD 显示屏 (数字型)	7ML1830-1JK
C) 服从出口条例 AL : N, ECCN: EAR99	
F) 服从出口条例 AL : 9I999, ECCN: N	

特征曲线



压力/温度曲线 CLS200 滑动式联轴器 螺纹过程连接 (7ML5633 和 7ML5643)

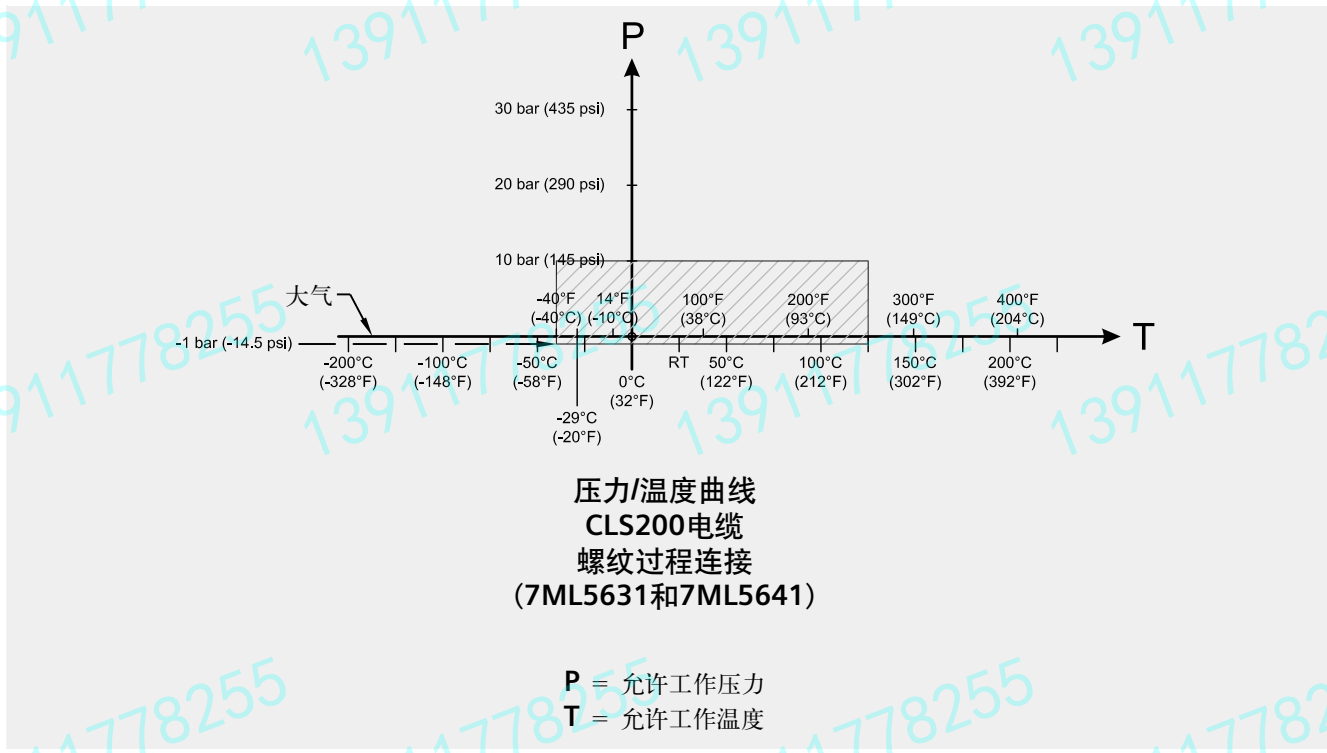
P = 允许工作压力
T = 允许工作温度

Pointek CLS200 过程压力 / 温度降额曲线 (7ML5633 和 7ML5643)

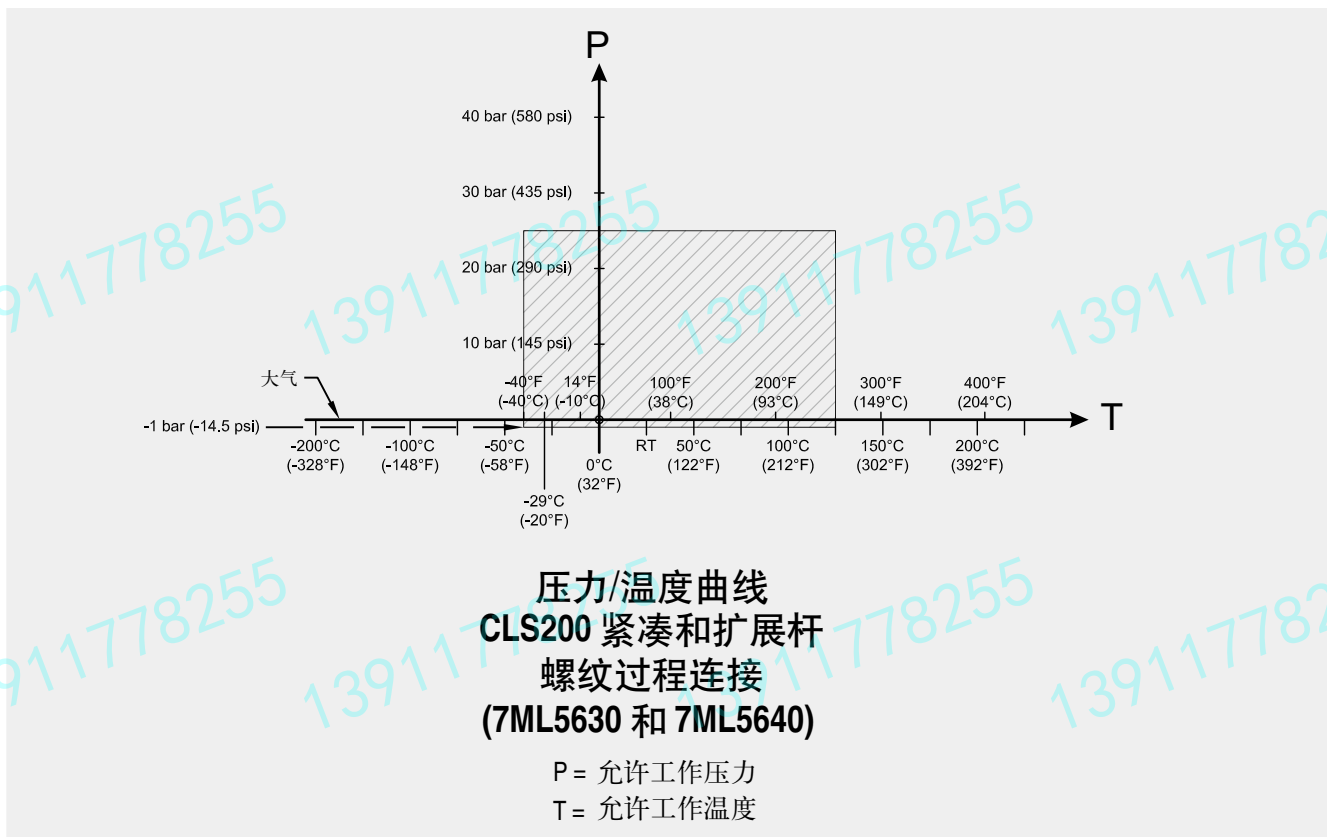
点式物位计 — 射频开关

Pointek CLS200 数字型

特征曲线

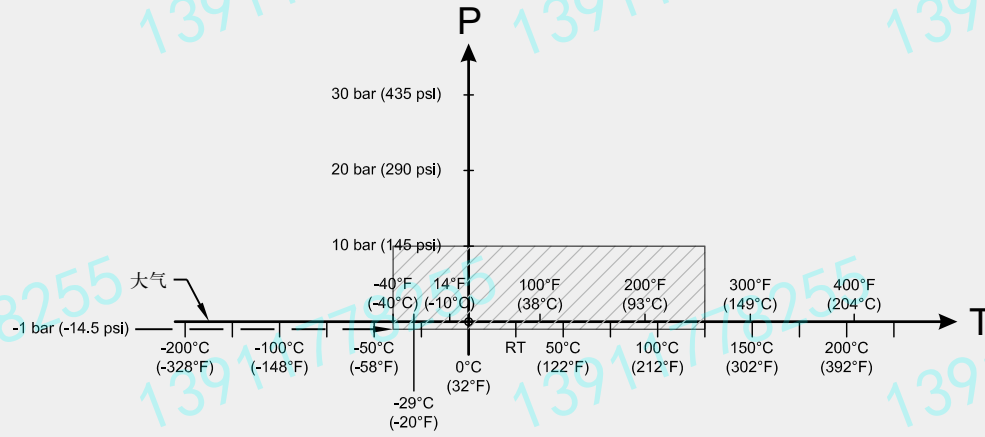


Pointek CLS200 过程压力 / 温度降额曲线 (7ML5631 和 7ML5641)



Pointek CLS200 过程压力 / 温度降额曲线 (7ML5630 和 7ML5640)

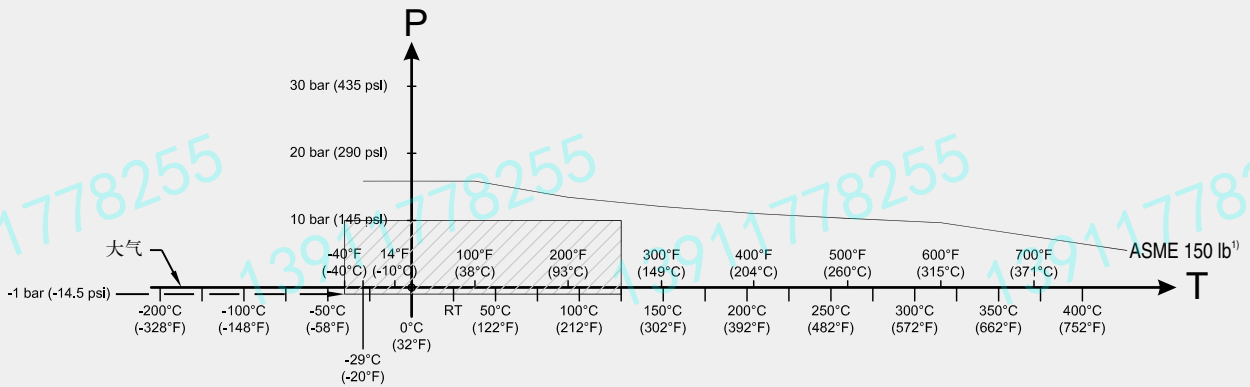
特征曲线



压力/温度曲线 CLS200 紧凑和扩展卫生型 卫生过程连接 (7ML5632 和 7ML5642)

P = 允许工作压力
T = 允许工作温度

Pointek CLS200 过程压力 / 温度降额曲线 (7ML5631 和 7ML5641)



压力/温度曲线 CLS200 电缆 ASME法兰过程连接 (7ML5631 和 7ML5641)

P = 允许工作压力
T = 允许工作温度

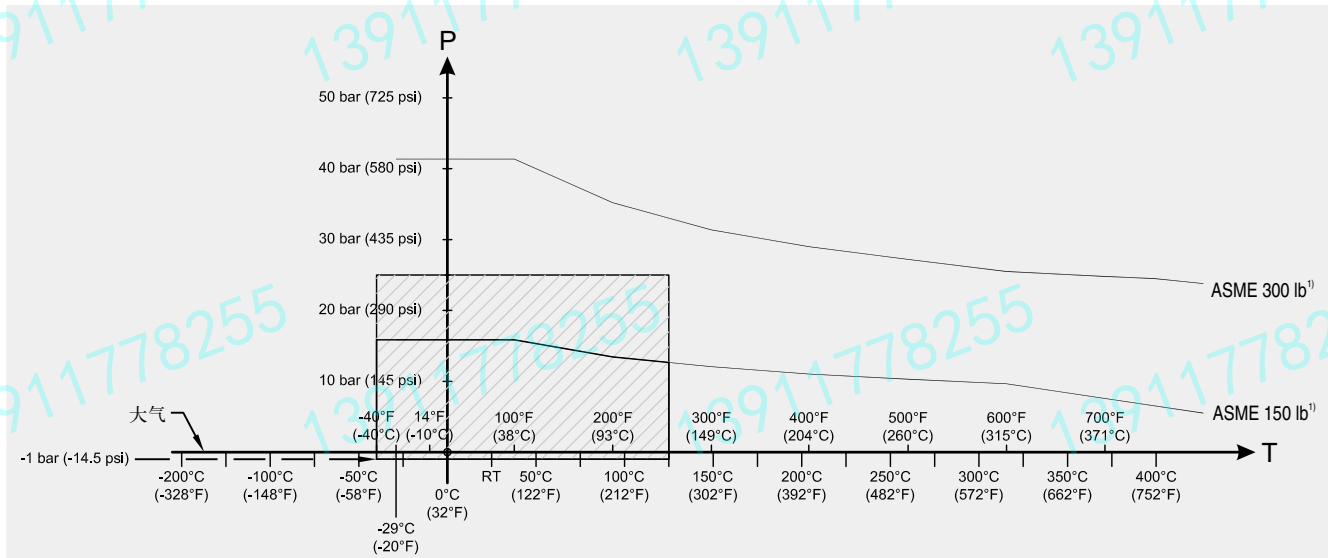
1) 曲线表示: 在阴影部分, 最低可使用的法兰类别。

Pointek CLS200 过程压力 / 温度降额曲线 (7ML5631 和 7ML5641)

点式物位计 — 射频开关

Pointek CLS200 数字型

特征曲线

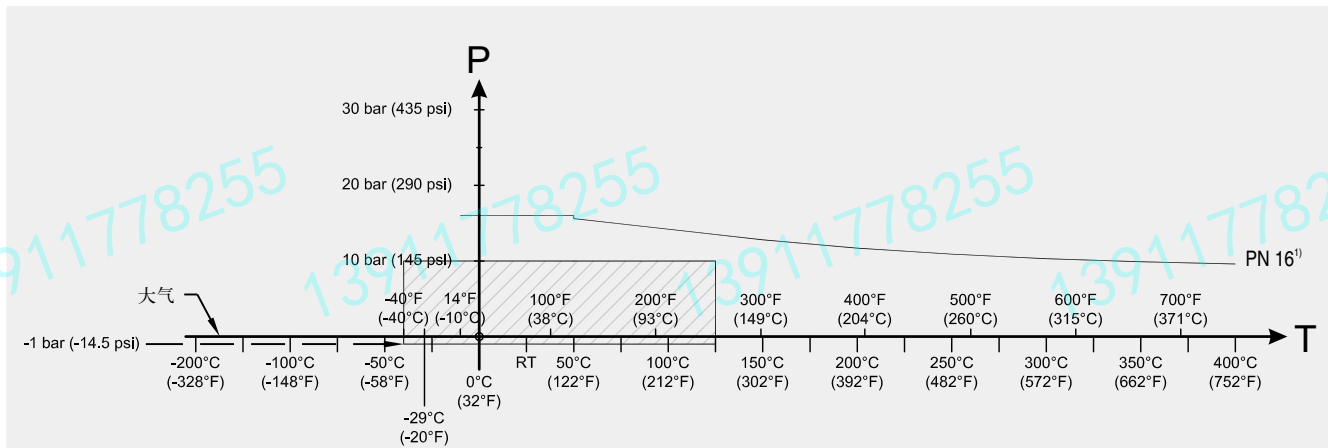


压力/温度曲线
CLS200 紧凑和扩展型
ASME法兰过程连接 (7ML5630 和 7ML5640)

P = 允许工作压力
 T = 允许工作温度

1) 曲线表示：在阴影部分，最低可使用的法兰类别。

Pointek CLS200 过程压力 / 温度降额曲线 (7ML5631 和 7ML5641)



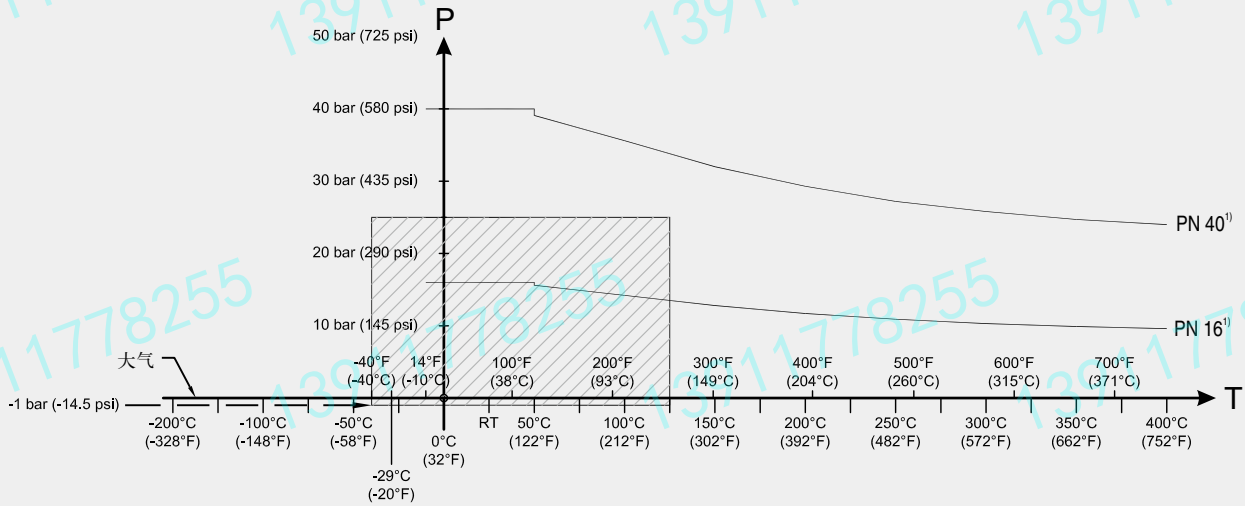
压力/温度曲线
CLS200 电缆
EN法兰过程连接
(7ML5631 和 7ML5641)

P = 允许工作压力
 T = 允许工作温度

1) 曲线表示：在阴影部分，最低可使用的法兰类别。

Pointek CLS200 过程压力 / 温度降额曲线 (7ML5631 和 7ML5641)

特征曲线



压力/温度曲线
CLS200 紧凑和扩展杆
EN法兰过程连接 (7ML5630 和 7ML5640)

P = 允许工作压力
 T = 允许工作温度

1) 曲线表示: 在阴影部分, 最低可使用的法兰类别。

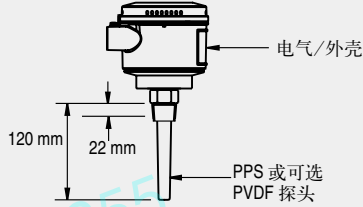
Pointek CLS200 过程压力 / 温度降额曲线 (7ML5631 和 7ML5641)

点式物位计 — 射频开关

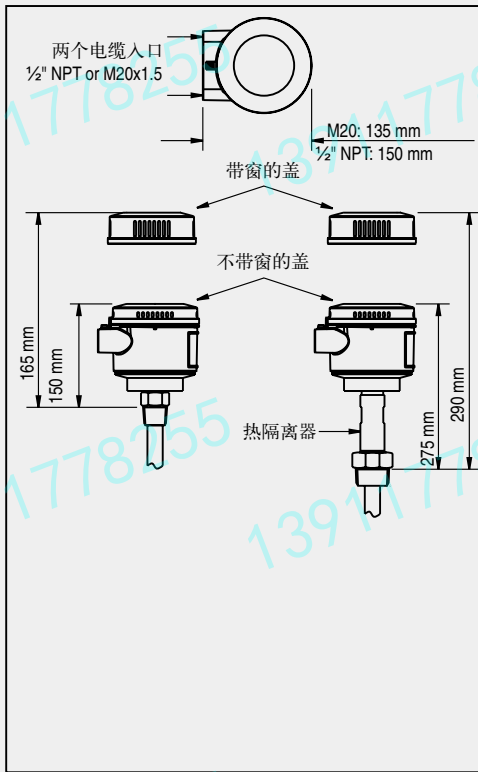
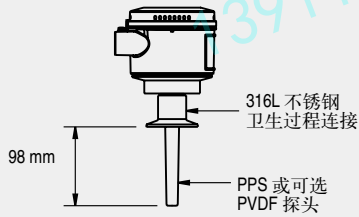
Pointek CLS200 数字型

尺寸图

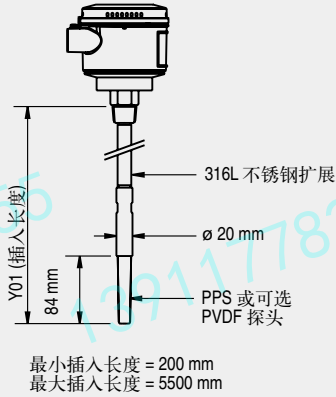
**紧凑型
螺纹
(7ML5630 和 7ML5640)**



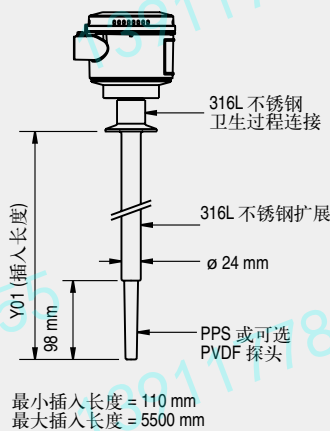
**卫生紧凑型
Sanitary fitting (7ML5632 和 7ML5642)**



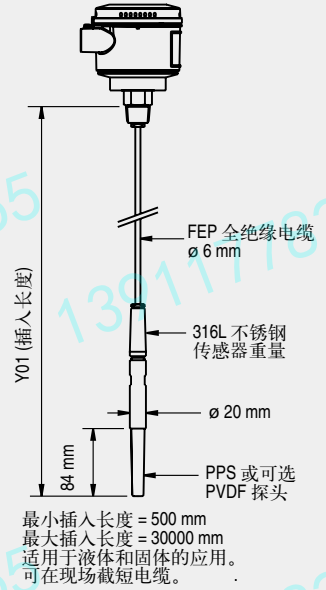
**扩展杆型
螺纹
(7ML5630 和 7ML5640)**



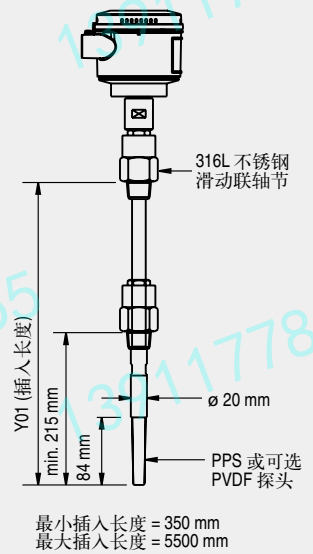
**卫生扩展型
Sanitary fitting (7ML5632 和 7ML5642)**



**扩展电缆型
螺纹
(7ML5631 和 7ML5641)**



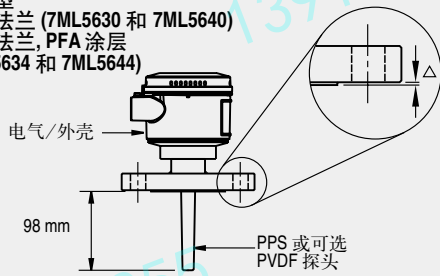
**滑动联轴节型
螺纹 (7ML5633 和 7ML5643)**



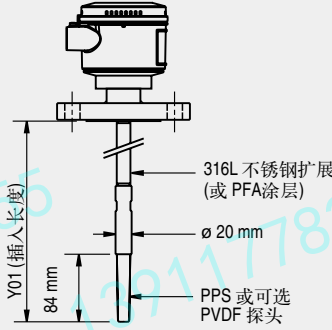
Pointek CLS200 尺寸图 - 螺纹过程连接

尺寸图

紧凑型
焊接法兰 (7ML5630 和 7ML5640)
焊接法兰, PFA 涂层
(7ML5634 和 7ML5644)

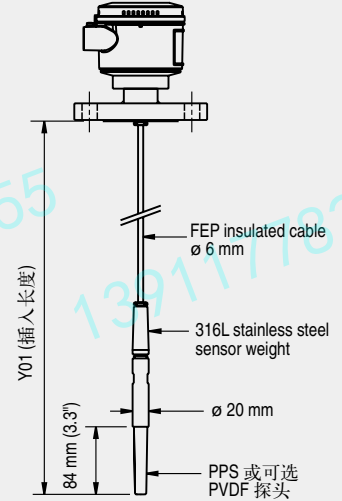


扩展杆型
焊接法兰 (7ML5630 and 7ML5640)
焊接法兰, PFA 涂层
(7ML5634 和 7ML5644)

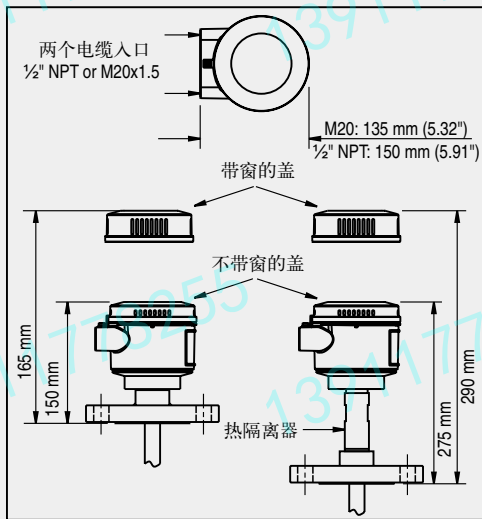


最小插入长度 = 200 mm
最大插入长度 = 5500 mm

扩展电缆型
焊接法兰
(7ML5631 和 7ML5641)



最小插入长度 = 500 mm
最大插入长度 = 30000 mm
适用于液体和固体的应用。
可在现场截短电缆。



插入长度不包括任何突面/垫圈面尺寸(参考上面的法兰面表)。

法兰面 (法拉突面)

法兰类别	法兰面厚度
△ ASME 150/300	2 mm (0.08")
△ ASME 600/900	7 mm (0.28")
△ PN16/40	2 mm (0.08")

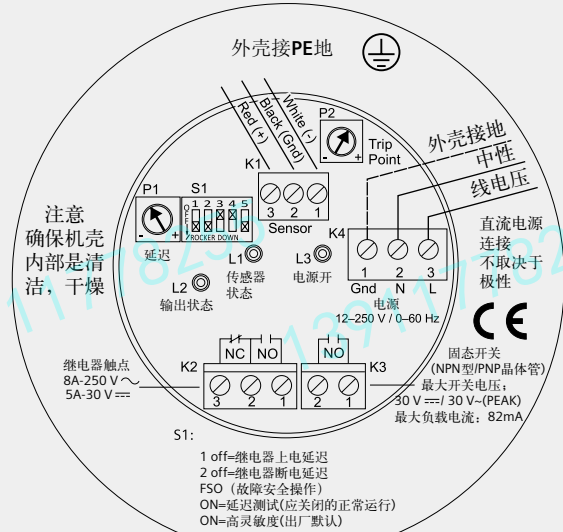
Pointek CLS200 尺寸图 - 螺纹过程连接

点式物位计 — 射频开关

Pointek CLS200 数字型

接线图

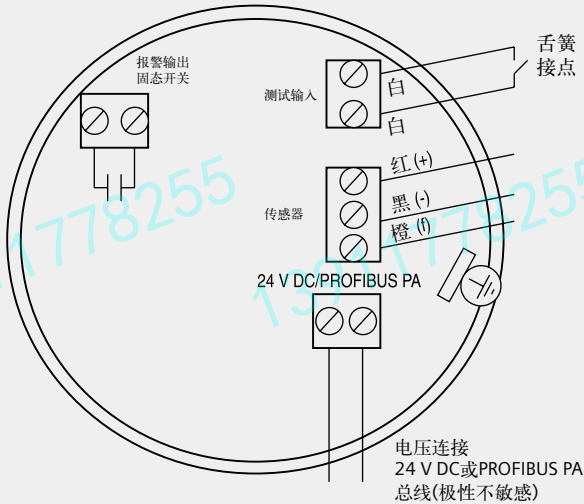
接线: Pointek CLS200标准



注意

- 识别标签在盖子底部, 开关和电位器设置仅作参考用途(参考手册中的操作/设置)
- 所有的现场接地必须绝缘至少250V.
- 继电器接触端子, 适用于没有accessible live parts, 同时接线必须绝缘至少250V的设备。
- 相邻继电器触点间的最大工作电压应为250伏。
- 详细信息的接线信息, 请参考说明书或联系西门子子公司代表。

接线: Pointek CLS200, 数字型



注意

详细信息的接地信息, 请参考说明书或联系西门子子公司代表。

磁铁激活传感器测试

可以使用磁铁在不打开Pointek CLS200数字型的盖子的情况下测试传感器。把磁铁靠近外壳上标明的测试区域。10秒后该传感器测试会自动开始和结束。



Pointek CLS200 连接

概述



Pointek CLS300 (标准型) 是一个反相频移式电容物位开关, 它带有可选杆/缆式和可配置输出。它适用于在高温和高压的苛刻的环境中, 探测液体, 固体, 泥浆, 泡沫和界面。

优点

- 专利的有效屏蔽技术可以使测量不受有效屏蔽段中材料堆积或立管的影响。
- 坚固的探杆可以保证在严重磨损的情况下使用。
- 三个LED指示灯用于调节控制, 输出状态和电源。
- 高温型, 最高温度可达+400 °C。

应用

Pointek CLS300标准型有三个带有基本继电器和固态开关报警的LED指示灯。

CLS300的坚固的设计使它特别适用于固体颗粒的应用环境, 例如在采矿业中产生的研磨材料。

全密封的电子组件不受凝缩, 灰尘或震动的影响。

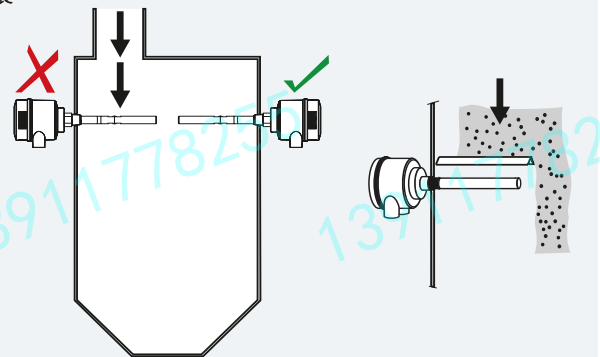
带有一个PFA防护罩, 由不锈钢制成的接液件具有高耐化学腐蚀性。由陶瓷和不锈钢制成的接液件适用于高温环境。高或低的介电常数的物料能被准确地检测出来。独特的有效屏蔽能够抑制来自物料堆积或长安装喷嘴的干扰。

Pointek CLS300独特的模型设计具有范围广泛的配置、过程连接、扩展和认证, 从而可以满足特殊环境对温度和压力的要求。模块化设计使排序更加容易, 同时可以降低存储要求。探头配置范围也很齐全, 包括杆式和缆式。

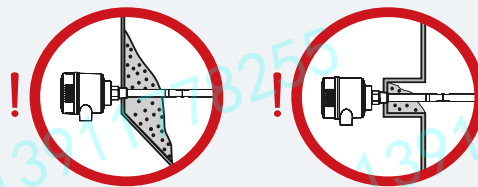
- 关键的应用: 液体, 泥浆, 散装固体, 相对的高压和高温, 危险区域, 加工和采矿应用。

安装图

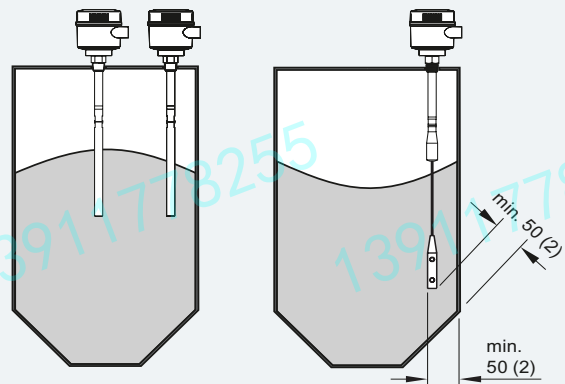
安装



让装置远离物料下落时所经过的路径, 或保护好探头不受下落的物料影响



有效屏蔽段内的物料堆积或粘附不会产生误报警



探头的安装位置至少要离管壁50mm

Pointek CLS300安装

点式物位计 — 射频开关

Pointek CLS300 — 标准型

技术规格

操作模式	反相频移电容物位检测
测量原理	反相频移电容物位检测
输入	
测量变量	电容量Pf的变化
输出	
输出信号	
• 继电器输出	1个C型继电器, SPDT
	• 30 V DC
	• 250 V AC
- 最大接触	• 5 A (DC)
	• 8 A (AC)
- 最大开关电容	• 150 W (DC)
	• 2000 VA (AC)
- 时滞 (开和/或关)	1 ~ 60 s
• 固态输出	
- 输出	电隔离
- 保护	极性翻转(双极)
- 最大开关电压	• 30 V (DC)
	• 30 V 峰值 (AC)
- 最大负载电流	82mA
- 压降	< 1 V, 通常在50 mA
- 时滞 (前或后开关)	1 ~ 60 s
精度	
分辨率	
• 最小灵敏度 (pF)	实际电容的1%
• 最大温度误差	实际电容值的0.2%
额定工作条件 ¹⁾	
安装条件	
位置	室内/户外
• 环境温度	-40 ~ 85°C ²⁾
介质条件	液体, 散装固体, 泥浆和界面, 以及与粘性材料的应用
	最小1.5
• 相对介电常数 ϵ_r	
• 过程温度	
- 杆/缆式型	-40 ~ 200 °C ²⁾
- 高温型	-40 ~ 400 °C
• 过程压力 ³⁾	-1 ~ 35 bar g

设计	
材料 (外壳)	带垫圈的粉末涂层铝
保护等级	标准: Type 4/NEMA 4/IP65 可选: Type 4/NEMA 4/IP68
电缆入口	2 x M20x1.5螺纹(可选: 2 x 1/2" NPT导管入口, 包括一个插入式入口)
控制和显示	
显示	3个LEDs, 用于显示探头状态, 输出状态和电源
电位器	2个电位器, 用于调节时滞和灵敏度
开关	5个DIP开关, 延迟开/关, 故障安全高/低, 时滞测试/调整, 高/低灵敏度, 测试延迟设置
电源	
电源	12~250 V AC/DC, 0~60 Hz, 电隔离, 2 W
证书和认证	
一般目的	CSA, FM, CE, C-TICK ATEX II 1/2 G EEx d[ia] IIC T6...T1 ATEX II 1/2 G EEx d[ia] IIC T6...T1 ATEX II 1/2 D T100 °C ATEX II 1/2 D T100 °C ATEX II 1/2 D T100 °C CSA/FM Class II, Div. 1, Gr. E, F, G CSA/FM Class III T4
防火外壳, 带本安探杆	劳氏船级社, 类别ENV1, ENV2和ENV5
防爆, 带本安探杆外壳	WHG (德国) SIL/IEC61508符合性声明[SIL-2 (溢出)]
船用认证	
溢出保护	
其它	

- 1) 当工作区域被划分为危险区域时, 应根据相关证书遵守各项限制。也可以参考压力/温度曲线5/48页。
- 2) 如果过程连接温度超过85 °C, 则需使用热隔离。
- 3) 过程密封的额定压力取决于温度。参考压力/温度曲线5/48。

技术规格 (探头)

	杆式	高温型	缆式
长度	Min. 250 mm max. 1000 mm	Min. 250 mm max. 1000 mm	Min. 1000 mm max. 25000 mm
传感器接液件	PFA屏蔽段, 316L不锈钢	陶瓷 (氧化锆 ¹⁾) 隔离器, 316L不锈钢	316不锈钢, 可选PFA, PEEK隔离器
O-型环密封材料	FKM (可选FFKM)	石墨	FKM (可选FFKM)
热隔离	可选	标准	可选
扩展	用户可选的长度	用户可选的长度	用户可选的电缆长度

1) 氧化锆

点式物位计 — 射频开关

Pointek CLS300 — 标准型

选型和订货数据

Pointek CLS300-标准型

-带螺纹或法兰过程连接的杆式是一个反相射频移式电容物位开关，它带有可选杆/缆式和可配置输出。它适用于在高压和高温的苛刻的环境中，探测液体、固体，泥浆，泡沫和界面。

过程连接

螺纹，316L不锈钢

- ¾" NPT [(Taper), ANSI/ASME B1.20.1] 0 A
- 1" NPT [(Taper), ANSI/ASME B1.20.1] 0 B
- 1¼" NPT [(Taper), ANSI/ASME B1.20.1] 0 C
- 1½" NPT [(Taper), ANSI/ASME B1.20.1] 0 D
- R ¾" [(BSPT), EN 10226/PT (JIS-T), JIS B 0203] 1 A
- R 1" [(BSPT), EN 10226/PT (JIS-T), JIS B 0203] 1 B
- R 1½" [(BSPT), EN 10226/PT (JIS-T), JIS B 0203] 1 D
- G ¾" [(BSPP), EN ISO 228-1/PF (JIS-P), JIS B 0202] 3 A
- G 1" [(BSPP), EN ISO 228-1/PF (JIS-P), JIS B 0202] 3 B
- G 1½" [(BSPP), EN ISO 228-1/PF (JIS-P), JIS B 0202] 3 D

焊接法兰，316L不锈钢，突面RF

- 1" ASME, 150 lb 5 A
- 1" ASME, 300 lb 5 B
- 1" ASME, 600 lb 5 C
- 1½" ASME, 150 lb 5 D
- 1½" ASME, 300 lb 5 E
- 1½" ASME, 600 lb 5 F
- 2" ASME, 150 lb 5 G
- 2" ASME, 300 lb 5 H
- 2" ASME, 600 lb 5 J
- 3" ASME, 150 lb 5 K
- 3" ASME, 300 lb 5 L
- 3" ASME, 600 lb 5 M
- 4" ASME, 150 lb 5 N
- 4" ASME, 300 lb 5 P
- 4" ASME, 600 lb 5 Q

焊接法兰，316L不锈钢，A型平面FF

- DN 25, PN 16 6 A
- DN 25, PN 40 6 B
- DN 40, PN 16 6 C
- DN 40, PN 40 6 D
- DN 50, PN 16 6 E
- DN 50, PN 40 6 F
- DN 80, PN 16 6 G
- DN 80, PN 40 6 H
- DN 100, PN 16 6 J
- DN 100, PN 40 6 K

(注意：法兰螺栓连接模式和表面尺寸符合ASME B16.5或EN 1092-1 standard。)

探头长度 (从法兰面起的长度)

(螺纹长度包括进程中的螺纹)

注意：对于标准长度，不需要订购代码Y01

- 标准型，杆350 mm A
- 延长杆，长度500 mm B
- 延长杆，长度750 mm C
- 延长杆，长度1000 mm D
- 添加订购代码Y01和纯文本：“插入长度...mm”
- 延长杆，工厂调整长度250 ~ 499 mm E
- 延长杆，工厂调整长度500 ~ 749 mm F
- 延长杆，工厂调整长度750 ~ 999 mm G

热隔离

- 没有热隔离 0
- 有热隔离 [对于过程连接温度超过+85°C] 1

订货号

7 M L 5 6 5 0 -
■■■■■ - 0 ■■■■

Pointek CLS300-标准型

-带螺纹或法兰过程连接的杆式是一个反相射频移式电容物位开关，它带有可选杆/缆式和可配置输出。它适用于在高压和高温的苛刻的环境中，探测液体、固体，泥浆，泡沫和界面。

接液密封

- FKM 0
- FFKM [对于过程温度超过 -20°C] 1

探头材料

- 316L不锈钢，带PEA外套(不包括有效测量段)，和 PEEK隔离器 0

认证

- Dust Ignition Proof with IS Probe: CE, C-TICK, ATEX II 1/2 D T100 °C C
- Flameproof Enclosure with IS Probe: CE, C-TICK, ATEX II 1/2 G EEx d[ia] IIC T6...T1, ATEX II 1/2 D T100 °C D
- Flameproof Enclosure with IS Probe, with WHG approval: CE, C-TICK, ATEX II 1/2 G EEx d[ia] IIC T6...T1, ATEX II 1/2 D T100 °C E
- Dust Ignition Proof with IS Probe: CSA/FM Class II, Div. 1, Gr. E, F, G CSA/FM Class III T4 F
- Explosion Proof Enclosure with IS Probe: CSA/FM Class I, Div. 1, Gr. A, B, C, D CSA/FM Class II, Div. 1, Gr. E, F, G CSA/FM Class III T4 G
- General Purpose (CSA, FM) H
- General Purpose (CE, C-TICK) J
- General Purpose with WHG approval (CSA, FM, CE, C-TICK) K

外壳和盖子

- 铝环氧树脂涂层
- 2 x ½" NPT通过适配器-电缆入口, IP65 A
- 2 x M20x1.5电缆入口, IP65 B
- 2 x ½" NPT通过适配器-电缆入口, IP68 C
- 2 x M20x1.5电缆入口, IP68 D

有效屏蔽长度

- 标准长度 - (125 mm 螺纹, 105 mm 法兰) 0
- 延长屏蔽 - (250 mm 螺纹, 230 mm 法兰)¹⁾ 1
- 延长屏蔽 - (400 mm 螺纹, 380 mm 法兰)¹⁾ 2

另外的设计

- 请在订购号和专门的订购号上加上“-Z”
- 总的插入长度：以纯文本描述输入的总插入长度 不锈钢标签 [69 mm x 50 mm (2.71 x 1.97")]: Y01
- 测量点数量/识别(max. 16字符) 指定纯文本 接受测试证书：制造商的测试证书M ~ DIN C11
- 55350, 第18和ISO 9000
- 检验证书Type 3.1 per EN 10204 C12

使用说明书

- 注意：订购使用说明书时，需要在订购单上单独占一行。
- 这个装置附带有西门子手册CD，CD中包含完整的防爆快速启动和操作手册。

附件

- 1) 可提供探头型选项A, B, F到K, 仅[≥1000 mm]
- D) 符合出口条例AL: N, ECCN: EAR99H

订货号

7 M L 5 6 5 0 -
■■■■■ - 0 ■■■■

点式物位计 — 射频开关

Pointek CLS300 — 标准型

选型和订货数据

Pointek CLS300-标准型

-带螺纹或法兰过程连接的缆式是一个反相射频电容物位开关，它带有可选杆/电缆和可配置输出。它适用于在高压和高温的苛刻的环境中，探测液体，固体，泥浆，泡沫和界面。

过程连接

螺纹，316L不锈钢

1/4" NPT [(Taper), ANSI/ASME B1.20.1]

1/2" NPT [(Taper), ANSI/ASME B1.20.1]

R 1 1/2" [(BSPT), EN 10226/PT (JIS-T), JIS B 0203]

G 1 1/2" [(BSPP), EN ISO 228-1/PF (JIS-P), JIS B 0202]

焊接法兰，316L不锈钢，突面

1/2" ASME, 150 lb

1/2" ASME, 300 lb

1/2" ASME, 600 lb

2" ASME, 150 lb

2" ASME, 300 lb

2" ASME, 600 lb

3" ASME, 150 lb

3" ASME, 300 lb

3" ASME, 600 lb

4" ASME, 150 lb

4" ASME, 300 lb

4" ASME, 600 lb

焊接法兰，316L不锈钢，A型平面

DN 40, PN 16

DN 40, PN 40

DN 50, PN 16

DN 50, PN 40

DN 80, PN 16

DN 80, PN 40

DN 100, PN 16

DN 100, PN 40

(注意：法兰螺栓连接模式和表面尺寸符合ASME B16.5或EN 1092-1标准。)

探头长度 (从法兰面起的长度)

(螺纹长度包括进程中的螺纹)

注意：对于标准长度，不需要订购代码Y01

延长缆式3000 mm，用户调整长度

延长缆式6000 mm，用户调整长度

添加订购代码Y01和纯文本：“插入长度...mm”

延长电缆500 ~ 1000 mm

延长电缆1001 ~ 5000 mm

延长电缆5001 ~ 10000 mm

延长电缆10001 ~ 15000 mm

延长电缆15001 ~ 20000 mm

延长电缆20001 ~ 25000 mm

热隔离

没有热隔离

有热隔离[对于过程连接温度超过+85°C]

接液密封

FKM

FFKM [对于过程温度超过-20°C]

探头材料

裸316L不锈钢线，PEEK隔离器和316L不锈钢电缆重锤

PFA包裹电缆，PEEK隔离器和316L不锈钢电缆重锤

订货号

7 M L 5 6 5 1 -

■■■■■ - 0 ■■■■

0 C

0 D

1 D

3 D

5 D

5 E

5 F

5 G

5 H

5 J

5 K

5 L

5 M

5 N

5 P

5 Q

6 C

6 D

6 E

6 F

6 G

6 H

6 J

6 K

A

B

E

F

G

H

J

K

0

1

0

1

0

1

订货号

7 M L 5 6 5 1 -

■■■■■ - 0 ■■■■

C

D

E

F

G

H

J

K

A

B

C

D

0

1

2

订购号

Y 01

Y 15

C 11

C 12

Pointek CLS300-标准型

-带螺纹或法兰过程连接的缆式是一个反相射频电容物位开关，它带有可选杆/电缆和可配置输出。它适用于在高压和高温的苛刻的环境中，探测液体，固体，泥浆，泡沫和界面。

认证

Dust Ignition Proof with IS Probe:

CE, C-TICK, ATEX II 1/2 D T100 °C

Flameproof Enclosure with IS Probe:

CE, C-TICK, ATEX II 1/2 G EEx d[ia] IIC T6...T1,

ATEX II 1/2 D T100 °C

Flameproof Enclosure with IS Probe, with WHG

approval:

CE, C-TICK, ATEX II 1/2 G EEx d[ia] IIC T6...T1,

ATEX II 1/2 D T100 °C

Dust Ignition Proof with IS Probe:

CSA/FM Class II, Div. 1, Gr. E, F, G

CSA/FM Class III T4

Explosion Proof Enclosure with IS Probe:

CSA/FM Class I, Div. 1, Gr. A, B, C, D

CSA/FM Class II, Div. 1, Gr. E, F, G

CSA/FM Class III T4

General Purpose (CSA, FM)

General Purpose (CE, C-TICK)

General Purpose with WHG approval (CSA, FM,

CE, C-TICK)

外壳和盖子

铝环氧树脂涂层

2 x 1/2" NPT通过适配器-电缆入口, IP65

2 x M20x1.5电缆入口, IP65

2 x 1/2" NPT通过适配器-电缆入口, IP68

2 x M20x1.5电缆入口, IP68

有效屏蔽长度

标准长度-(125 mm 螺纹, 105 mm 法兰)

扩展屏蔽-(250 mm 螺纹, 230 mm 法兰)¹⁾

扩展屏蔽-(400 mm 螺纹, 380 mm 法兰)¹⁾

另外的设计

请在订购号和专门的订购号上加上“-Z”

总的插入长度：以纯文本描述输入的总插入长度

不锈钢标签[69 mm x 50 mm (2.71 x 1.97")]:

测量点数量/识别(max. 16字符) 指定纯文本

工厂测试证书：制造商的测试证书M ~ DIN

55350, 第18部分和ISO 9000

检验证书Type 3.1 per EN 10204

使用说明书

注意：订购使用说明书时，需要在订购单上单独占

一行。

这个装置附带有西门子手册CD，CD中包含完整的防

爆快速启动和操作手册库。

附件

1) 可提供探头型选项A, B, F到K, 仅[≥1000 mm]

D) 符合出口条例AL: N, ECCN: EAR99H

点式物位计 — 射频开关

Pointek CLS300 — 标准型

选型和订货数据	订货号	Pointek CLS300-标准型	订货号
Pointek CLS300-标准型	7 M L 5 6 5 2 -	Pointek CLS300-标准型	7 M L 5 6 5 2 -
-带螺纹或法兰过程连接的高温杆型是一个反相频移式电容物位开关，它带有可选杆/缆式和可配置输出。它适用于在高压和高温的苛刻的环境中，探测液体，固体，泥浆，泡沫和界面。	■■■■00-0■■■■	-带螺纹或法兰过程连接的高温杆型是一个反相频移式电容物位开关，它带有可选杆/缆式和可配置输出。它适用于在高压和高温的苛刻的环境中，探测液体，固体，泥浆，泡沫和界面。	■■■■00-0■■■■
过程连接		接液密封	
螺纹，316L不锈钢		石墨	0
¾" NPT [(Taper), ANSI/ASME B1.20.1]	0A	探头材料	
1" NPT [(Taper), ANSI/ASME B1.20.1]	0B	316L不锈钢，带陶瓷（氧化锆）隔离器	0
1½" NPT [(Taper), ANSI/ASME B1.20.1]	0C	认证	
1½" NPT [(Taper), ANSI/ASME B1.20.1]	0D	Dust Ignition Proof with IS Probe:	C
R ¾" [(BSPT), EN 10226/PT (JIS-T), JIS B 0203]	1A	CE, C-TICK, ATEX II 1/2 D T100 °C	
R 1" [(BSPT), EN 10226/PT (JIS-T), JIS B 0203]	1B	Flameproof Enclosure with IS Probe:	D
R 1½" [(BSPT), EN 10226/PT (JIS-T), JIS B 0203]	1D	CE, C-TICK, ATEX II 1/2 G EEx d[ia] IIC T6...T1, ATEX II 1/2 D T100 °C	
G ¾" [(BSPP), EN ISO 228-1/PF (JIS-P), JIS B 0202]	3A	Flameproof Enclosure with IS Probe, with WHG approval:	E
G 1" [(BSPP), EN ISO 228-1/PF (JIS-P), JIS B 0202]	3B	CE, C-TICK, ATEX II 1/2 G EEx d[ia] IIC T6...T1, ATEX II 1/2 D T100 °C	
G 1½" [(BSPP), EN ISO 228-1/PF (JIS-P), JIS B 0202]	3D	Dust Ignition Proof with IS Probe:	F
焊接法兰，316L不锈钢，突面RF		CSA/FM Class II, Div. 1, Gr. E, F, G	
1" ASME, 150 lb	5A	CSA/FM Class III T4	
1" ASME, 300 lb	5B	Explosion Proof Enclosure with IS Probe:	G
1" ASME, 600 lb	5C	CSA/FM Class I, Div. 1, Gr. A, B, C, D	
1½" ASME, 150 lb	5D	CSA/FM Class II, Div. 1, Gr. E, F, G	
1½" ASME, 300 lb	5E	CSA/FM Class III T4	
1½" ASME, 600 lb	5F	General Purpose (CSA, FM)	H
2" ASME, 150 lb	5G	General Purpose (CE, C-TICK)	J
2" ASME, 300 lb	5H	General Purpose with WHG approval (CSA, FM, CE, C-TICK)	K
2" ASME, 600 lb	5J	外壳和盖子	
3" ASME, 150 lb	5K	铝环氧树脂涂层	
3" ASME, 300 lb	5L	2 x ½" NPT通过适配器-电缆入口, IP65	A
3" ASME, 600 lb	5M	2 x M20x1.5电缆入口, IP65	B
4" ASME, 150 lb	5N	2 x ½" NPT通过适配器-电缆入口, IP68	C
4" ASME, 300 lb	5P	2 x M20x1.5电缆入口, IP68	D
4" ASME, 600 lb	5Q	有效屏蔽长度	
焊接法兰，316L不锈钢，A型平面FF		标准长度 - (125 mm 螺纹, 105 mm法兰)	0
DN 25, PN 16	6A	延长屏蔽 - (250 mm 螺纹, 230 mm法兰) ¹⁾	1
DN 25, PN 40	6B	延长屏蔽 - (400 mm 螺纹, 380 mm法兰) ²⁾	2
DN 40, PN 16	6C	另外的设计	
DN 40, PN 40	6D	请在订购号和专门的订购号上加上“-Z”	
DN 50, PN 16	6E	总的插入长度：以纯文本描述输入的总插入长度	Y 01
DN 50, PN 40	6F	不锈钢标签[69 mm x 50 mm (2.71 x 1.97)]:	Y 15
DN 80, PN 16	6G	测量点数量/识别(max. 16字符) 指定纯文本	C 11
DN 80, PN 40	6H	接受测试证书：制造商的测试证书M ~ DIN 55350, 第18 和 ISO 9000	
DN 100, PN 16	6J	检验证书Type 3.1 per EN 10204	C 12
DN 100, PN 40	6K	使用说明书	
(注意：法兰螺栓连接模式和表面尺寸符合ASME B16.5或EN 1092-1标准。)		注意：订购使用说明书时，需要在订购单上单独占一行。	
探头长度（从法兰面起的长度）		这个装置附带有西门子手册CD，CD中包含完整的ATEX快速启动和操作手册库。	
(螺纹长度包括进程中的螺纹)		附件	
注意：对于标准长度，不需要订购代码Y01		1) 可提供探头型选项 B到D, F, G (仅≥500 mm)	
标准型，杆350 mm	A	2) 可提供探头型选项C, D, 和 G (仅≥750 mm)	
延长杆，长度500 mm	B	D) 符合出口条例AL: N, ECCN: EAR99H	
延长杆，长度750 mm	C		
延长杆，长度1000 mm	D		
添加订购代码Y01和纯文本：“插入长度...mm”			
延长杆，工厂调整长度250 ~ 499 mm	E		
延长杆，工厂调整长度500 ~ 749 mm	F		
延长杆，工厂调整长度750 ~ 999 mm	G		

点式物位计 — 射频开关

Pointek CLS300 — 数字型

概述



Pointek CLS300 (数字型) 是一个反相频移式电容物位开关, 它带有可选杆/缆式和可配置输出。它适用于在高温和高压的苛刻的环境中, 探测液体, 固体, 泥浆, 泡沫和界面。数字型包括 PROFIBUS PA, 一个LCD显示屏和先进的诊断功能。

优点

- 专利的有效屏蔽技术可以使测量不受有效屏蔽区域中物料堆积或立管的影响。
- 坚固的探杆可以保证在严重磨损的情况下使用。
- 按钮校准, 全功能诊断。
- 由于设备具有高灵敏度, 所以它可以广泛地安装在液体, 固体或浆体中。
- 三个LED指示灯用于调节控制, 输出状态和电源。
- 现场总线PROFIBUS PA通讯(SIMATIC PDM软件兼容)。

应用

Pointek CLS300数字型有一个单独的液晶显示屏, 必要时可以和 PROFIBUS PA进行通讯 (版本3.0, Class B)。

CLS300的坚固的设计使它特别适用于固体颗粒的应用环境, 例如在采矿业中产生的研磨材料。

全密封的电子组件不受凝缩, 灰尘或震动的影响。

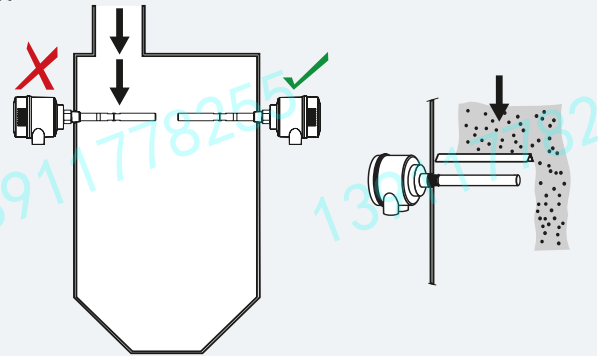
带有一个PFA防护套, 由不锈钢制成的接液件具有高耐化学腐蚀性。由陶瓷和不锈钢制成的接液件适用于高温环境。高或低介电常数的介质能被准确地检测出来。独特的有效屏蔽能够抑制来自物料堆积或长安装喷嘴的干扰。

Pointek CLS300独特的模型设计具有范围广泛的配置、过程连接、扩展和批准, 从而可以满足特殊环境对温度和压力的要求。模块化设计使排序更加容易, 同时可以降低存储要求。探头配置范围也很齐全, 包括杆型和电缆型。

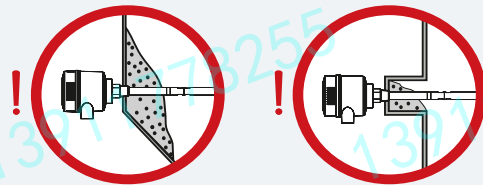
- 关键的应用: 液体, 泥浆, 散装固体, 相对的高压和高温, 危险地区, 加工和采矿应用。

安装图

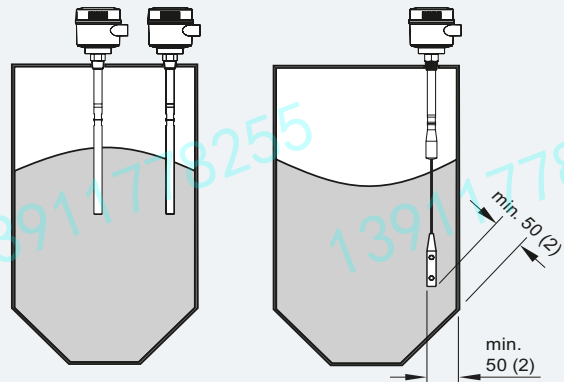
安装



让装置远离物料下落时所经过的路径, 或保护好探头不受下落的物料影响



有效屏蔽段内的物料堆积或粘附不会产生误报警



探头的安装位置至少要离管壁50mm

Pointek CLS300 安装

技术规格

操作模式	反相射频电容物位探测
测量原理	反相射频电容物位探测
输入	
测量变量	电容量pF变化
• 固态输出	
- 输出	电隔离
- 保护	极性翻转(双极)
- 最大开关电压	• 30 V (DC)
• 30 V 峰值 (AC)	
- 最大负载电流	82mA
- 电压降	< 1 V, 通常在50 mA
- 时滞 (前或后开关)	用户可设置 (0 ~ 100 s)
• 故障安全模式	最小或最大
• 连接	可拆卸式接线端子
精度	
分辨率	
• 最小灵敏度 (pF)	实际电容的1%
• 最大温度误差	实际电容值的0.2%
额定工作条件¹⁾	
安装条件	
位置	室内/户外
• 环境温度	-40 ~ 85 °C ²⁾
介质条件	液体, 散装固体, 泥浆和界面, 以及与非粘性
• 相对介电常数ε_r	最小1.5
• 过程温度	
- 杆/缆式型	-40 ~ 200 °C ²⁾
- 高温型	-40 ~ 400 °C
• 过程压力³⁾	-1 ~ 35 bar g
设计	
材料 (外壳)	带垫圈的粉末涂层铝
保护等级	标准: Type 4/NEMA 4/IP65 可选: Type 4/NEMA 4/IP68
电缆入口	2 x M20x1.5螺纹(可选: 2 x 1/2" NPT导管入口, 包括一个插入式入口)
控制和显示	
本地显示	LCD
配置	• 本地, 使用3键键盘 (对于独立操作) • 远程, 使用SIMATIC PDM (对于安装在网络中)

电源	
电源	12~250 V AC/DC, 0~60 Hz, 电隔离, 2 W
总线电压 (在过程连接处)	• 标准: 12~30V DC • 本安型: 12 ~ 24 V DC
电流消耗	12.5 mA
证书和认证	
一般目的	CSA, FM, CE, C-TICK
粉尘防爆	ATEX II 1/2 D, 2 D IP6X T100°C
防火外壳, 带本安探杆	ATEX II 1/2 G EEx d[ia] IIC T6...T4 ATEX II 1/2 D T100°C
粉尘防爆, 带本安探杆	CSA/FM Class II, Div. 1, Gr. E, F, G CSA/FM Class III T4
本安型	ATEX II 1 G EEx ia IIC T6...T44) ATEX II 1/2 D, 2 D IP6X T100°C CSA/FM Class I, Div. 1, Gr. A, B, C, D CSA/FM Class II, Div. 1, Gr. E, F, G CSA/FM Class III T4
非易燃	CSA/FM Class I, Div. 2, Gr. A, B, C, D CSA/FM Class II, Div. 2, Gr. F, G CSA/FM Class III T4 或 T6
防爆, 带本安探杆	CSA/FM Class I, Div. 1, Gr. A, B, C, D CSA/FM Class II, Div. 1, Gr. E, F, G CSA/FM Class III T4
船用认证	劳氏船级社, 类别ENV1, ENV2 和ENV5
其它	型式批准 (中国)
通讯	PROFIBUS PA (IEC 61158 CPF3 CP3/2) 总线物理层: IEC 61158-2 MBP-(IS) 设备描述: PROFIBUS PA 文件用于过程控制设备版本3.0, Class B FISCO现场设备

- 1) 根据相关证书。也可以参考压力/温度曲线5/48页。
- 2) 如果过程连接温度超过+85 °C, 则需使用热隔离。
- 3) 过程密封的额定压力取决于温度。参考压力/温度曲线5/46。
- 4) 本安保护需要电池或本安电源。

	杆式	高温型	缆式
长度	Min. 250 mm max. 1000 mm	Min. 250 mm max. 1000 mm	Min. 1000 mm max. 25000 mm
传感器接液件	PFA屏蔽段, 316L不锈钢	陶瓷 (氧化锆 ¹⁾) 隔离器, 316L不锈钢	316不锈钢, 可选PFA
O-型环密封材料	FKM (可选FFKM)	石墨	FKM (可选FFKM)
热隔离	可选	标准	可选
扩展	用户可选的长度	用户可选的长度	用户可选的电缆长度

1) 氧化锆

点式物位计 — 射频开关

Pointek CLS300 — 数字型

选型和订货数据

Pointek CLS300-数字型

-带螺纹或法兰过程连接的杆式是一个反相频移式电容物位开关，它带有可选杆/缆式和可配置输出。它适用于在高压和高温的苛刻的环境中，探测液体、固体，泥浆，泡沫和界面。

过程连接

螺纹，316L不锈钢

¾" NPT [(Taper), ANSI/ASME B1.20.1]

1" NPT [(Taper), ANSI/ASME B1.20.1]

1¼" NPT [(Taper), ANSI/ASME B1.20.1]

1½" NPT [(Taper), ANSI/ASME B1.20.1]

R ¾" [(BSPT), EN 10226/PT (JIS-T), JIS B 0203]

R 1" [(BSPT), EN 10226/PT (JIS-T), JIS B 0203]

R 1½" [(BSPT), EN 10226/PT (JIS-T), JIS B 0203]

G ¾" [(BSPP), EN ISO 228-1/PF (JIS-P), JIS B 0202]

G 1" [(BSPP), EN ISO 228-1/PF (JIS-P), JIS B 0202]

G 1½" [(BSPP), EN ISO 228-1/PF (JIS-P), JIS B 0202]

焊接法兰，316L不锈钢，突面RF

1" ASME, 150 lb

1" ASME, 300 lb

1" ASME, 600 lb

1½" ASME, 150 lb

1½" ASME, 300 lb

1½" ASME, 600 lb

2" ASME, 150 lb

2" ASME, 300 lb

2" ASME, 600 lb

3" ASME, 150 lb

3" ASME, 300 lb

3" ASME, 600 lb

4" ASME, 150 lb

4" ASME, 300 lb

4" ASME, 600 lb

焊接法兰，316L不锈钢，A型平面FF

DN 25, PN 16

DN 25, PN 40

DN 40, PN 16

DN 40, PN 40

DN 50, PN 16

DN 50, PN 40

DN 80, PN 16

DN 80, PN 40

DN 100, PN 16

DN 100, PN 40

(注意：法兰螺栓连接模式和表面尺寸符合ASME B16.5或EN 1092-1标准。)

探头长度 (从法兰面起的长度)

(螺纹长度包括进程中的螺纹)

注意：对于标准长度，不需要订购代码Y01

标准型，杆350 mm

延长杆，长度500 mm

延长杆，长度750 mm

延长杆，长度1000 mm

添加订购代码Y01和纯文本：“插入长度...mm”

延长杆，工厂调整长度250 ~ 499 mm

延长杆，工厂调整长度500 ~ 749 mm

延长杆，工厂调整长度750 ~ 999 mm

热隔离

没有热隔离

有热隔离[对于过程连接温度超过+85°C]

订货号

7 M L 5 6 6 0 -

■■■■■ - 0 ■■■■

0 A

0 B

0 C

0 D

1 A

1 B

1 D

3 A

3 B

3 D

5 A

5 B

5 C

5 D

5 E

5 F

5 G

5 H

5 J

5 K

5 L

5 M

5 N

5 P

5 Q

6 A

6 B

6 C

6 D

6 E

6 F

6 G

6 H

6 J

6 K

A

B

C

D

E

F

G

0

1

订货号

7 M L 5 6 6 0 -

■■■■■ - 0 ■■■■

0

1

0

B

C

D

E

F

G

H

J

A

B

C

D

0

1

2

Y01

Y15

C11

C12

订购号

Y01

Y15

C11

C12

Pointek CLS300-数字型

-带螺纹或法兰过程连接的杆式是一个反相频移式电容物位开关，它带有可选杆/缆式和可配置输出。它适用于在高压和高温的苛刻的环境中，探测液体、固体，泥浆，泡沫和界面。

接液密封

FKM

FFKM [对于过程温度超过 -20°C]

探头材料

316L不锈钢，带陶瓷(氧化锆)隔离器

认证

Dust Ignition Proof:

CE, C-TICK, ATEX II 1/2 D, 2 D IP6X T100 °C

Intrinsically Safe¹⁾

CE, C-TICK, ATEX II 1 G EEx ia IIC T6...T4,

ATEX II 1/2 D, 2 D IP6X T100 °C

Flameproof Enclosure with IS Probe:

CE, C-TICK, ATEX II 1/2 G EEx d[ia] IIC T6...T4,

ATEX II 1/2 D T100 °C

Dust Ignition Proof with IS Probe:

CSA/FM Class II, Div. 1, Gr. E, F, G

CSA/FM Class III T4

Intrinsically Safe¹⁾

CSA/FM Class I, Div. 1, Gr. A, B, C, D

CSA/FM Class II, Div. 1, Gr. E, F, G

CSA/FM Class III T4

Explosion Proof Enclosure with IS Probe:

CSA/FM Class I, Div. 1, Gr. A, B, C, D

CSA/FM Class II, Div. 1, Gr. E, F, G

CSA/FM Class III T4

General Purpose (CSA, FM)

General Purpose (CSA, FM, CE, C-TICK)

外壳和盖子

铝环氧树脂涂层

2 x ½" NPT通过适配器-电缆入口, IP65

2 x M20x1.5电缆入口, IP65

2 x ½" NPT通过适配器-电缆入口, IP68

2 x M20x1.5电缆入口, IP68

有效屏蔽长度

标准长度 - (125 mm 螺纹, 105 mm 法兰)

延长屏蔽 - (250 mm 螺纹, 230 mm 法兰)¹⁾

延长屏蔽 - (400 mm 螺纹, 380 mm 法兰)²⁾

另外的设计

请在订购号和专门的订购号上加上“-Z”

总的插入长度：以纯文本描述输入的总插入长度

不锈钢标签 [69 mm x 50 mm (2.71 x 1.97")]:

测量点数量/识别(max. 16字符) 指定纯文本

接受测试证书：制造商的测试证书 M ~ DIN

55350, 第18和ISO 9000

检验证书Type 3.1 per EN 10204

使用说明书

注意：订购使用说明书时，需要在订购单上单独占

一行。这个装置附带有西门子妙声力手册CD，CD中

包含完整的ATEX快速启动和操作手册。

附件

1) 本安保护需要电池或本安电源。

2) 可提供探头型选项B到D, F, G 仅[≥500 mm]

3) 可提供探头型选项C, D, 和 G 仅[≥750 mm]

4) 符合出口条例AL: N, ECCN: EAR99H

点式物位计 — 射频开关

Pointek CLS300 — 数字型

选型和订货数据	订货号
Pointek CLS300-数字型	7 M L 5 6 6 1 -
-带螺纹或法兰过程连接的缆式是一个反相频移式电容物位开关，它带有可选过程连接和可配置输出。它适用于探测液体、固体、泥浆、泡沫和界面。	■■■■■ - 0 ■■■■
过程连接	
螺纹，316L不锈钢	
1/4" NPT [(Taper), ANSI/ASME B1.20.1]	0 C
1/2" NPT [(Taper), ANSI/ASME B1.20.1]	0 D
R 1 1/2" [(BSPT), EN 10226/PT (JIS-T), JIS B 0203]	1 D
G 1 1/2" [(BSPP), EN ISO 228-1/PF (JIS-P), JIS B 0202]	3 D
焊接法兰，316L不锈钢，突面RF	
1 1/2" ASME, 150 lb	5 D
1 1/2" ASME, 300 lb	5 E
1 1/2" ASME, 600 lb	5 F
2" ASME, 150 lb	5 G
2" ASME, 300 lb	5 H
2" ASME, 600 lb	5 J
3" ASME, 150 lb	5 K
3" ASME, 300 lb	5 L
3" ASME, 600 lb	5 M
4" ASME, 150 lb	5 N
4" ASME, 300 lb	5 P
4" ASME, 600 lb	5 Q
焊接法兰，316L不锈钢，A型平面FF	
DN 40, PN 16	6 C
DN 40, PN 40	6 D
DN 50, PN 16	6 E
DN 50, PN 40	6 F
DN 80, PN 16	6 G
DN 80, PN 40	6 H
DN 100, PN 16	6 J
DN 100, PN 40	6 K
(注意：法兰螺栓连接模式和表面尺寸符合ASME B16.5或EN 1092-1标准。)	
探头长度 (从法兰面起的长度) (螺纹长度包括进程中的螺纹) 注意：标准长度型，不需要订购代码Y01	
延长电缆，长度300 mm，用户可缩短长度	A
延长电缆，长度6000 mm	B
延长电缆，长度500 ~ 1000 mm	E
延长电缆，长度1001 ~ 5000 mm	F
延长电缆，长度5001 ~ 10000 mm	G
延长电缆，长度10001 ~ 15000 mm	H
延长电缆，长度15001 ~ 20000 mm	J
延长电缆，长度20001 ~ 25000 mm	K
热隔离	
无热隔离	0
有热隔离[用于过程连接温度超过+85°C]	1
接液密封	
FKM	0
FFKM [过程温度超过-20°C]	1
探头材料	
裸316L不锈钢线，PEEK隔离器和316L不锈钢电缆重量	0
PFA包裹电缆，PEEK隔离器和316L不锈钢	1

Pointek CLS300-标准型	订货号
-带螺纹或法兰过程连接的缆式是一个反相频移式电容物位开关，它带有可选过程连接和可配置输出。它适用于探测液体、固体、泥浆、泡沫和界面。	7 M L 5 6 6 1 -
■■■■■ - 0 ■■■■	
认证	
Dust Ignition Proof:	B
CE, C-TICK, ATEX II 1/2 D, 2 D IP6X T100 °C	
Intrinsically Safe ¹⁾	C
CE, C-TICK, ATEX II 1 G EEx ia IIC T6...T4, ATEX II 1/2 D, 2 D IP6X T100 °C	
Flameproof Enclosure with IS Probe:	D
CE, C-TICK, ATEX II 1/2 G EEx d[ia] IIC T6...T4, ATEX II 1/2 D T100 °C	
Dust Ignition Proof with IS Probe:	E
CSA/FM Class II, Div. 1, Gr. E, F, G	
CSA/FM Class III T4	
Intrinsically Safe ¹⁾	F
CSA/FM Class I, Div. 1, Gr. A, B, C, D	
CSA/FM Class II, Div. 1, Gr. E, F, G	
CSA/FM Class III T4	
Explosion Proof Enclosure with IS Probe:	G
CSA/FM Class I, Div. 1, Gr. A, B, C, D	
CSA/FM Class II, Div. 1, Gr. E, F, G	
CSA/FM Class III T4	
General Purpose (CSA, FM)	H
General Purpose (CSA, FM, CE, C-TICK)	J
外壳和盖子	
铝环氧树脂涂层	
2 x 1/2" NPT通过适配器-电缆入口, IP65	A
2 x M20x1.5电缆入口, IP65	B
2 x 1/2" NPT通过适配器-电缆入口, IP68	C
2 x M20x1.5电缆入口, IP68	D
有效屏蔽长度	
标准长度 - (125 mm 螺纹, 105 mm 法兰)	0
延长屏蔽 - (250 mm 螺纹, 230 mm 法兰) ¹⁾	1
延长屏蔽 - (400 mm 螺纹, 380 mm 法兰) ²⁾	2
另外的设计	订购号
请在订购号和专门的订购号上加上“-Z”	
总的插入长度：以纯文本描述输入的总插入长度	Y01
不锈钢标签[69 mm x 50 mm (2.71 x 1.97)]:	Y15
测量点数量/识别(max. 16字符) 指定纯文本	
接受测试证书：制造商的测试证书M ~ DIN	C11
55350, 第18和ISO 9000	
检验证书Type 3.1 per EN 10204	C12
使用说明书	
注意：订购使用说明书时，需要在订购单上单独占一行。这个装置附带有西门子妙声力手册CD，CD中包含完整的ATEX快速启动和操作手册库。	
附件	
1) 本安保护需要电池或本安电源	
2) 可提供探头型选项A, B和, F ~ K (仅[≥1000 mm])	
D) 符合出口条例AL: N, ECCN: EAR99H	

点式物位计 — 射频开关

Pointek CLS300 — 数字型

选型和订货数据

Pointek CLS300-数字型

-带螺纹或法兰过程连接的高温杆式是一个反相频移式电容物位开关，它带有可选杆/缆式和可配置输出。它适用于在高压和高温的苛刻的环境中，探测液体，固体，泥浆，泡沫和界面。

过程连接

螺纹，316L不锈钢

¾" NPT [(Taper), ANSI/ASME B1.20.1]

1" NPT [(Taper), ANSI/ASME B1.20.1]

1¼" NPT [(Taper), ANSI/ASME B1.20.1]

1½" NPT [(Taper), ANSI/ASME B1.20.1]

R ¾" [(BSPT), EN 10226/PT (JIS-T), JIS B 0203]

R 1" [(BSPT), EN 10226/PT (JIS-T), JIS B 0203]

R 1½" [(BSPT), EN 10226/PT (JIS-T), JIS B 0203]

G ¾" [(BSPP), EN ISO 228-1/PF (JIS-P), JIS B 0202]

G 1" [(BSPP), EN ISO 228-1/PF (JIS-P), JIS B 0202]

G 1½" [(BSPP), EN ISO 228-1/PF (JIS-P), JIS B 0202]

焊接法兰，316L不锈钢，突面RF

1" ASME, 150 lb

1" ASME, 300 lb

1" ASME, 600 lb

1½" ASME, 150 lb

1½" ASME, 300 lb

1½" ASME, 600 lb

2" ASME, 150 lb

2" ASME, 300 lb

2" ASME, 600 lb

3" ASME, 150 lb

3" ASME, 300 lb

3" ASME, 600 lb

4" ASME, 150 lb

4" ASME, 300 lb

4" ASME, 600 lb

焊接法兰，316L不锈钢，A型平面FF

DN 25, PN 16

DN 25, PN 40

DN 40, PN 16

DN 40, PN 40

DN 50, PN 16

DN 50, PN 40

DN 80, PN 16

DN 80, PN 40

DN 100, PN 16

DN 100, PN 40

(注意：法兰螺栓连接模式和表面尺寸符合ASME B16.5或EN 1092-1 标准。)

探头长度 (从法兰面起的长度)

(螺纹长度包括进程中的螺纹)

注意：对于标准长度，不需要订购代码Y01

标准型，杆350 mm

延长杆，长度500 mm

延长杆，长度750 mm

延长杆，长度1000 mm

添加订购代码Y01和纯文本：“插入长度...mm”

延长杆，工厂调整长度250 ~ 499 mm

延长杆，工厂调整长度500 ~ 749 mm

延长杆，工厂调整长度750 ~ 999 mm

订货号

7 M L 5 6 6 2 -

■■■■00 - 0■■■■

0 A

0 B

0 C

0 D

1 A

1 B

1 D

3 A

3 B

3 D

5 A

5 B

5 C

5 D

5 E

5 F

5 G

5 H

5 J

5 K

5 L

5 M

5 N

5 P

5 Q

6 A

6 B

6 C

6 D

6 E

6 F

6 G

6 H

6 J

6 K

A

B

C

D

E

F

G

订货号

7 M L 5 6 6 2 -

■■■■00 - 0■■■■

0

0

0

0

B

C

D

D

D

D

D

D

E

E

F

F

F

F

F

G

G

G

H

H

J

J

A

B

C

D

0

1

2

0

1

2

Y 01

Y 15

C 11

C 11

C 11

C 12

C 12

C 12

C 12

C 12

C 12

C 12

C 12

C 12

C 12

C 12

C 12

C 12

C 12

C 12

C 12

C 12

C 12

C 12

C 12

C 12

选型和订货数据

订货号

附件

标准型-使用说明书

英语

7ML1998-5JH04

德语

7ML1998-5JH34

标准型开始启动指南, 多语言

C) A5E32221251

这个装置附带有西门子妙声力手册CD, CD中包含完整的ATEX快速启动和操作手册库。

数字型-使用说明书

英语

7ML1998-5JJ05

德语

7ML1998-5JJ34

注意: 使用说明书在订购时, 需要在订购单上单独占一行

数字型开始启动指南, 多语言

C) A5E32221496

这个装置附带有西门子妙声力手册CD, CD中包含完整的ATEX快速启动和操作手册库。

附件

一个金属电缆接头M20x1.5, -40 ~ 80 °C
带集成屏蔽连接(适用于 PROFIBUS PA)

C) 7ML1930-1AQ

通用型

1/2" NPT 通用电缆入口 IP68/IP69K

7ML1830-1JA

NEMA6, -40~100 °C, 电缆规格 6~12mm

M20x1.5 通用电缆入口 IP68/IP69K

7ML1830-1JC

NEMA6, -40~100 °C, 电缆规格 7~12mm

危险区域

1/2"NPT EMC 额定电缆格兰头: 粉尘防暴, 防火花型 Exd, 和增安型 ATEX II 2 GD ExtD A21 (Zone 1, Zone 2, Zone 21, Zone 22, and in Gas Groups IIA, IIB and IIC) -60 ~ +80 °C IP66, IP67, IP68, NEMA4X, 电缆尺寸 5.5 ~ 12 mm

7ML1830-1JB

M20 EMC 额定电缆格兰头: 粉尘防暴, 防火花型 Exd, 和增安型 ATEX II 2 GD ExtD A21 (Zone 1, Zone 2, Zone 21, Zone 22, and in Gas Groups IIA, IIB and IIC) -60 ~ +80 °C IP66, IP67, IP68, NEMA4X, 电缆尺寸 5.5 ~ 12 mm

7ML1830-1JD

盲螺纹应用可用, 请联系 nacc.smpi@siemens.com, 关于完整的数据表在5/8页上

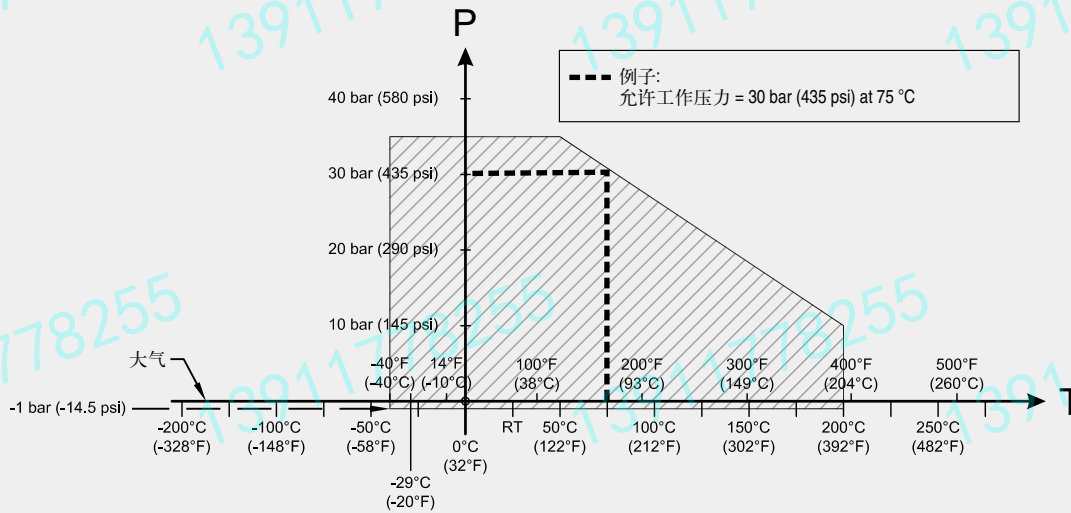
C) 服从出口条例AL: N, ECCN: EAR99

F) 服从出口条例AL: 91999, ECCN: N

点式物位计 — 射频开关

Pointek CLS300

特征曲线

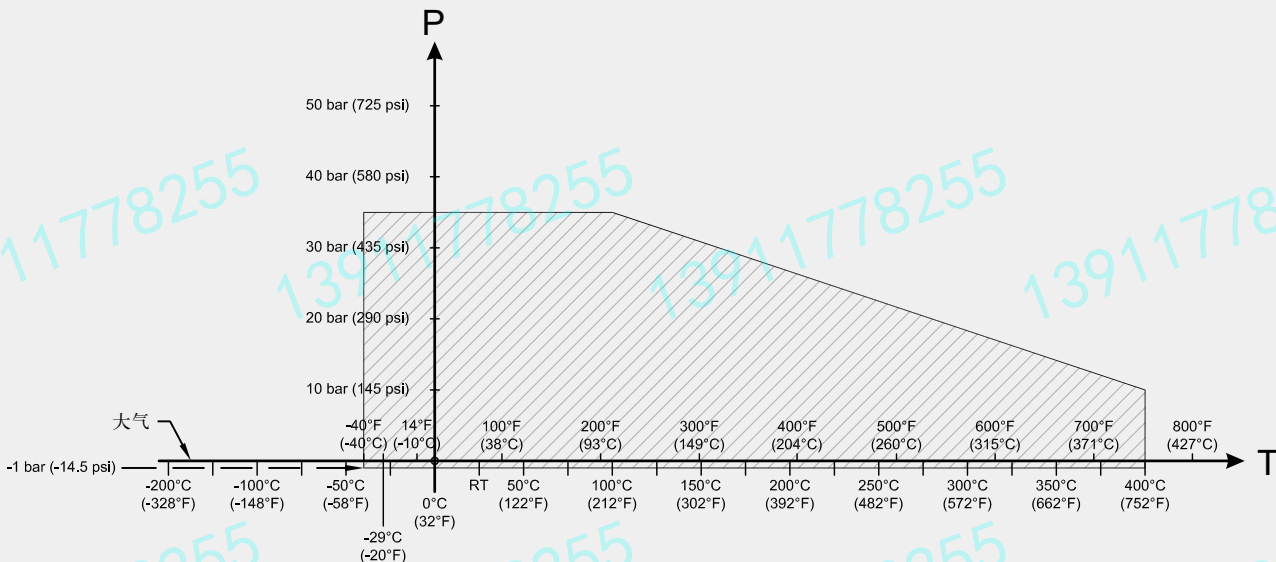


压力/温度曲线 CLS300 扩展杆和电缆探头 螺纹过程连接

(7ML5650, 7ML5651, 7ML5660 和 7ML5661)

P = 允许工作压力
T = 允许工作温度

Pointek CLS300过程压力/温度降额曲线(7ML5650, 7ML5651, 7ML5660和7ML5661)



压力/温度曲线 CLS300 高温型杆探头 螺纹过程连接 (7ML5652 and 7ML5662)

P = 允许工作压力
T = 允许工作温度

Pointek CLS300过程压力/温度降额曲线(7ML5652和7ML5662)

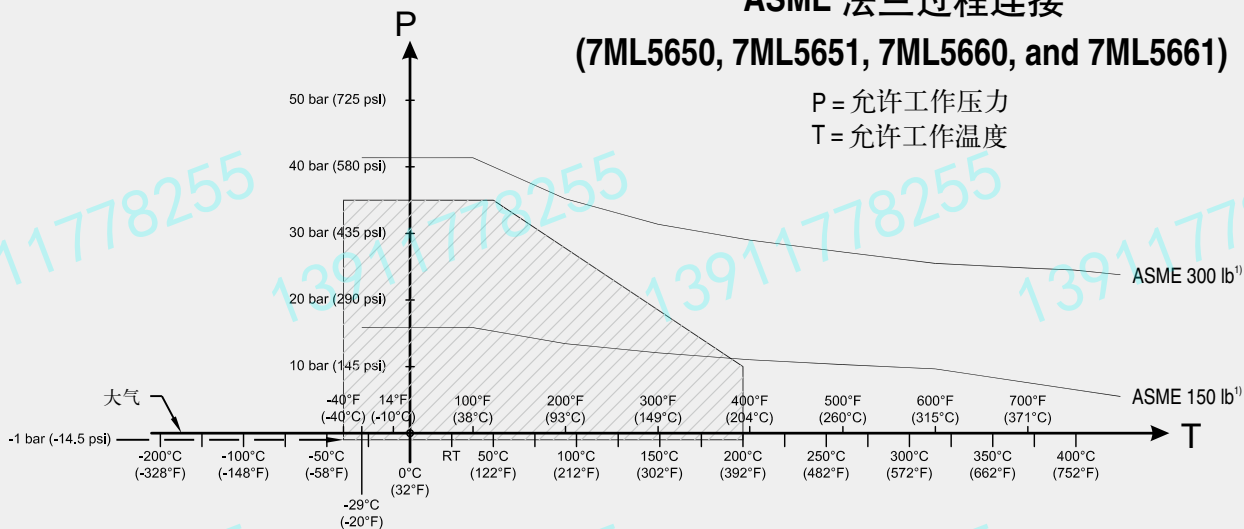
特征曲线

压力/温度曲线 CLS300 扩展杆和电缆探头 ASME 法兰过程连接

(7ML5650, 7ML5651, 7ML5660, and 7ML5661)

P = 允许工作压力

T = 允许工作温度



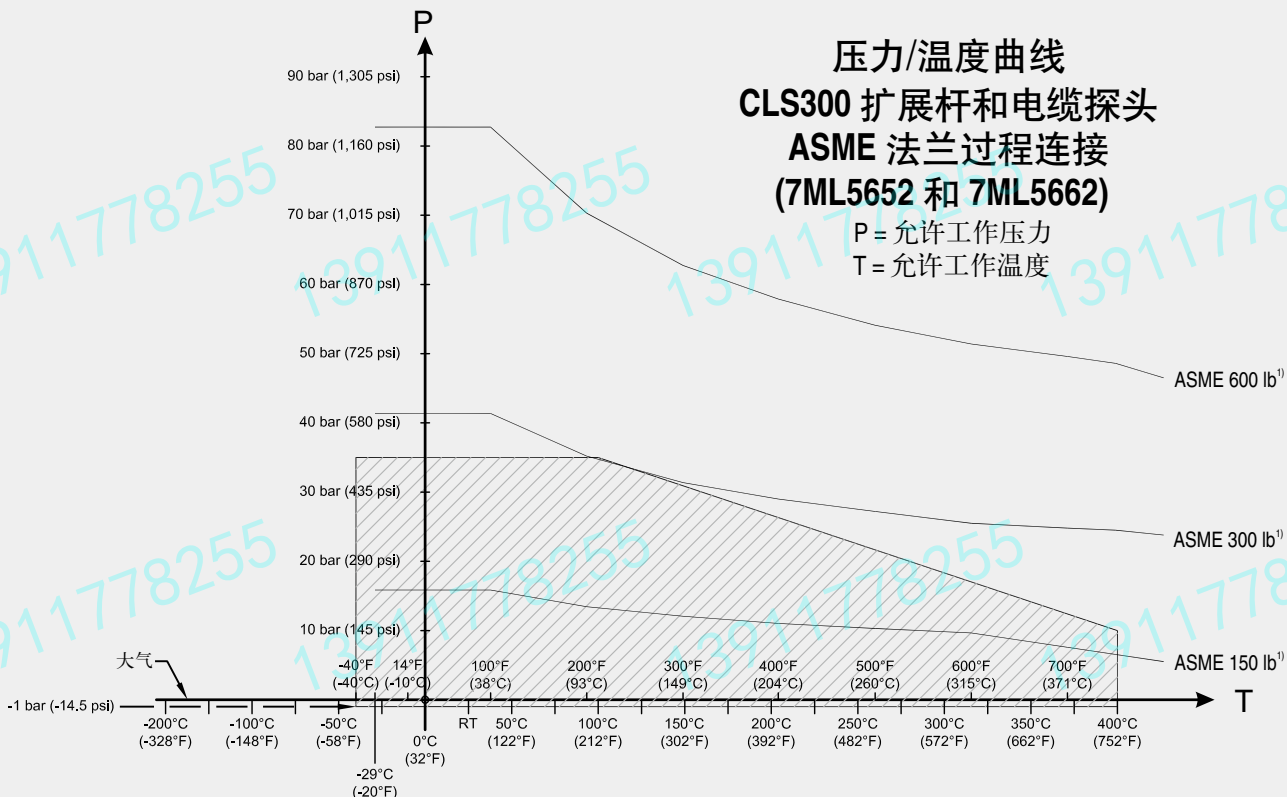
1) 曲线表示: 在阴影部分, 最低可使用的法兰类别。

Pointek CLS300过程压力/温度降额曲线(7ML5650, 7ML5651, 7ML5660和7ML5661)

压力/温度曲线 CLS300 扩展杆和电缆探头 ASME 法兰过程连接 (7ML5652 和 7ML5662)

P = 允许工作压力

T = 允许工作温度



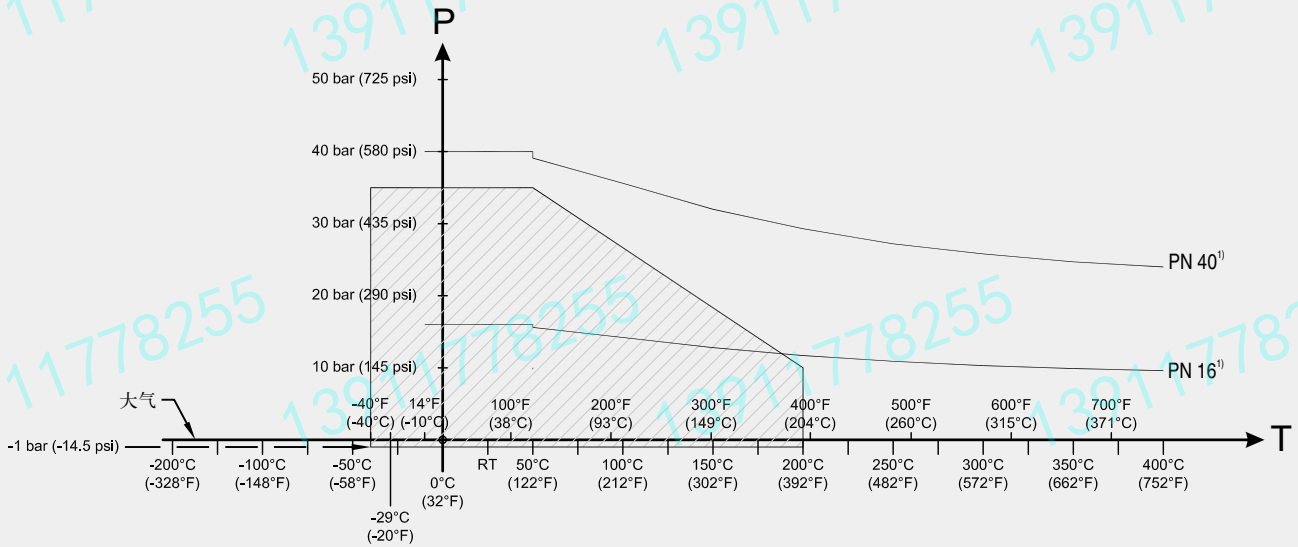
1) 曲线表示: 在阴影部分, 最低可使用的法兰类别。

Pointek CLS300过程压力/温度降额曲线(7ML5652和7ML5662)

点式物位计 — 射频开关

Pointek CLS300

特征曲线



压力/温度曲线

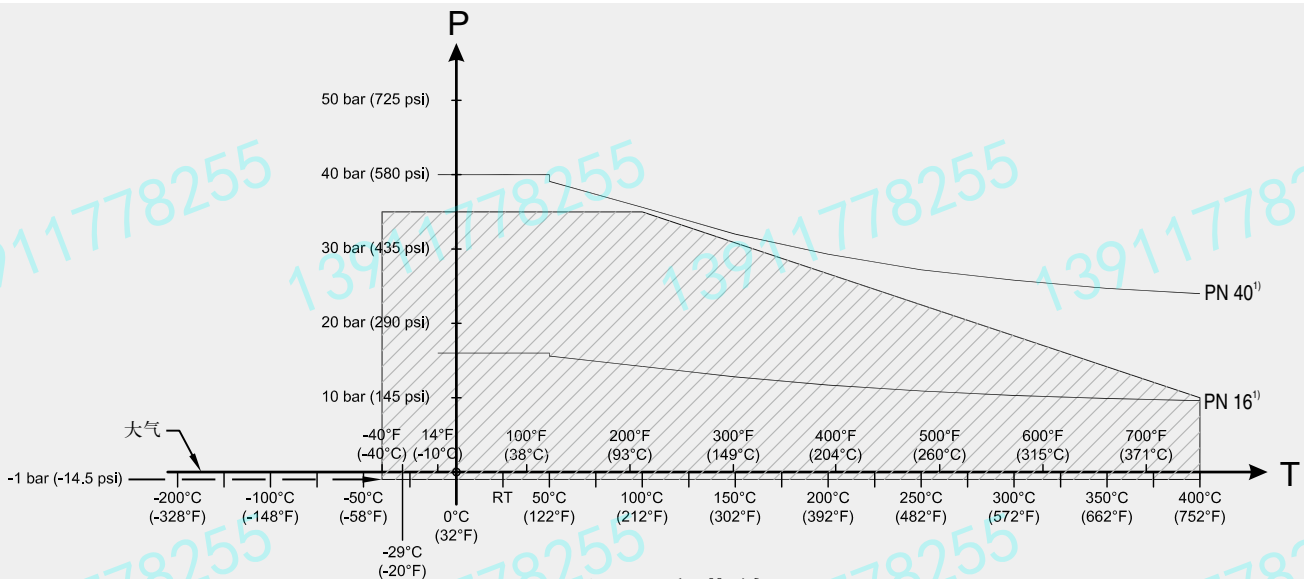
CLS300 扩展杆和电缆探头 EN 法兰过程连接 (7ML5650, 7ML5651, 7ML5660 and 7ML5661)

P = 允许工作压力

T = 允许工作温度

1) 曲线表示: 在阴影部分, 最低可使用的法兰类别。

Pointek CLS300过程压力/温度降额曲线(7ML5650, 7ML5651, 7ML5660和7ML5661)



压力/温度曲线

CLS300 高温型杆探头

EN 法兰过程连接 (7ML5652 and 7ML5662)

P = 允许工作压力

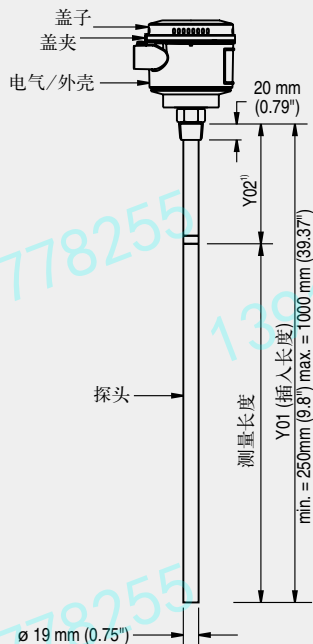
T = 允许工作温度

1) 曲线表示: 在阴影部分, 最低可使用的法兰类别。

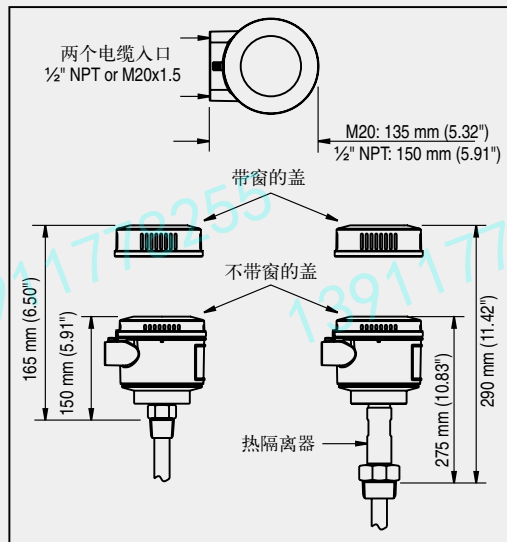
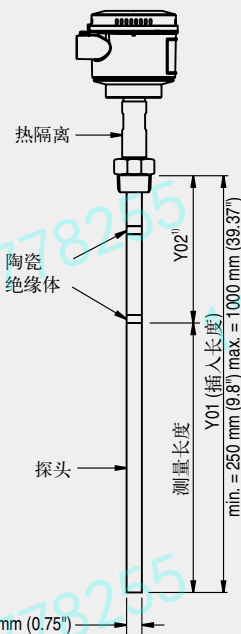
Pointek CLS300过程压力/温度降额曲线(7ML5652和7ML5662)

尺寸图

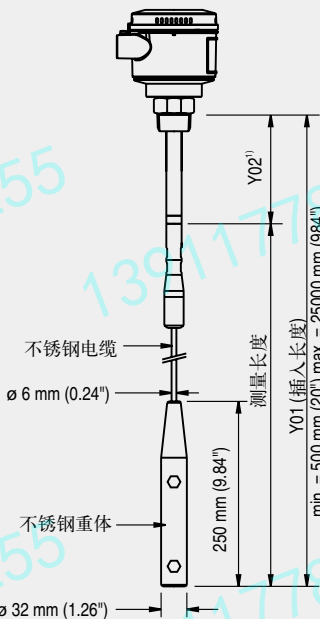
螺纹杆型
(7ML5650 和 7ML5660)



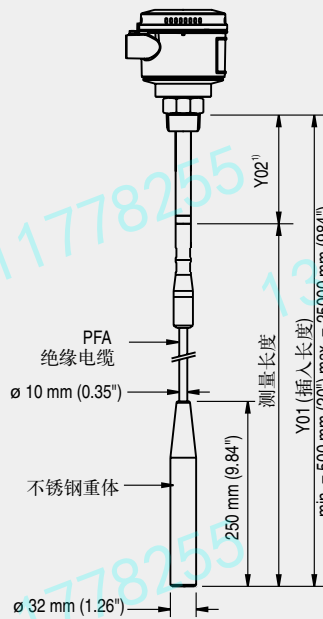
高温杆型
螺纹 (7ML5652 和 7ML5662)



电缆型, 非绝缘
螺纹 (7ML5651 和 7ML5661)



电缆型, 绝缘
螺纹 (7ML5651 和 7ML5661)



Note:

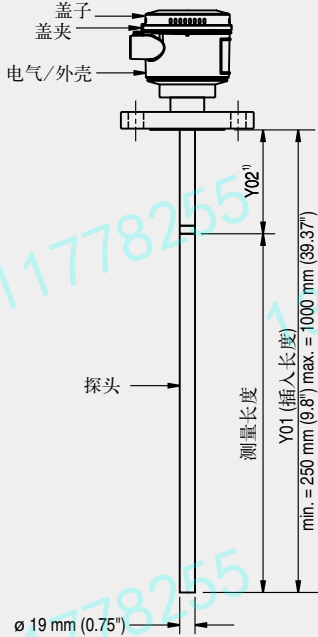
- 1) 扩展有源屏蔽 (Y02): 标准长度 125 mm
可选有源屏蔽长度: 250 mm 或 400 mm

点式物位计 — 射频开关

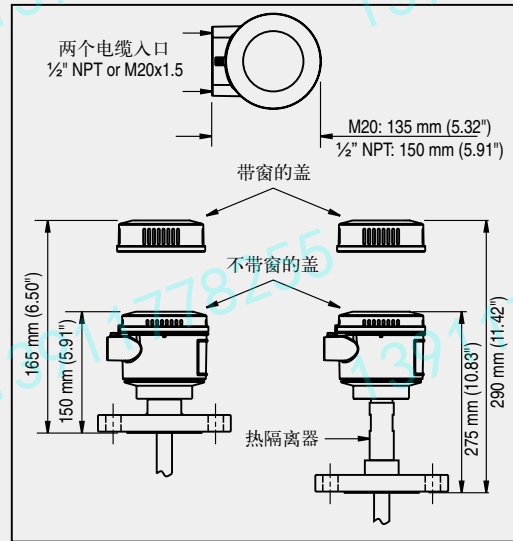
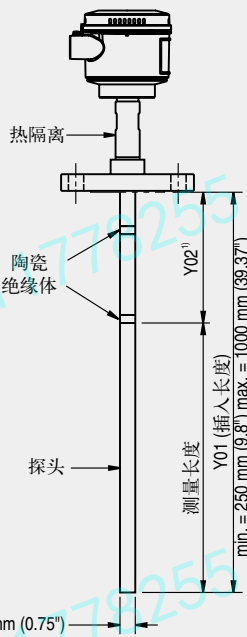
Pointek CLS300

尺寸图

杆型焊接法兰
(7ML5650 和 7ML5660)

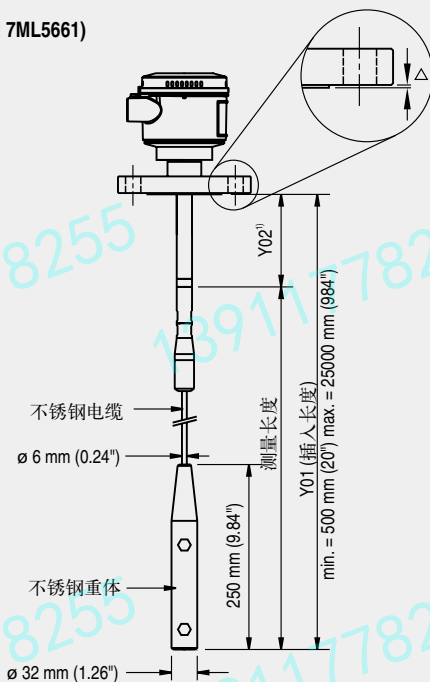


高温杆型
焊接法兰
(7ML5652 和 7ML5662)

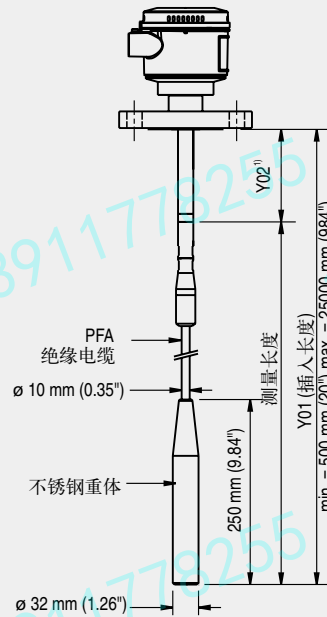


法兰面 (法兰突面)	
法兰类别	法兰面厚度
△ ASME 150/300	2 mm (0.08")
△ ASME 600/900	7 mm (0.28")
△ PN 16/40	2 mm (0.08")

电缆型, 非绝缘
焊接法兰
(7ML5651 和 7ML5661)



电缆型 绝缘
焊接法兰
(7ML5651 and 7ML5661)



注意:

- 1) 扩展有源屏蔽 (Y02): 标准长度 105 mm
可选有源屏蔽长度: 230 mm 或 380 mm
- 2) 插入长度不包括任何突面/垫圈面尺寸 (参考上面的法兰面表)

Pointek CLS300 尺寸图 - 法兰过程连接

概述



Pointek CLS 500 是检测界面、固体、液体、浆料和粘稠介质物位的反相频移电容物位计，它可以工作在过程温度高达 400 °C 和压力高达 150 bar 的苛刻工艺条件下。

产品特点

- 专利的有效屏蔽技术可以使测量不受有效屏蔽段中材料堆积或立管的影响。
- 2 线制回路供电，固态开关或 4 ~ 20/20 ~ 4 mA 输出
- 简易的按钮调校和内置本地显示
- 专利的有效屏蔽技术
- 多功能诊断
- 独特的反相频率提供高精度，HAR 通讯适用远距离运行或检查

应用

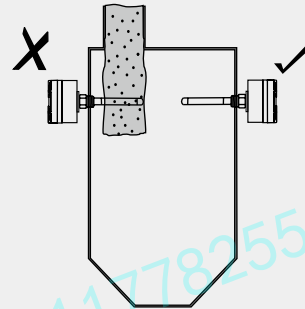
CLS 500 带 HART® 通讯可远程设定和检查。它的基于微处理器的电子单元可在工程生产不停止的条件下进行单点校准和设定。

专利的有效屏蔽技术保证了测量不受蒸汽、介质挂料、粉尘和冷凝物的影响。独特的探头设计和高性能的变送器使 CLS500 在物位检测的许多领域都有很好的性能。

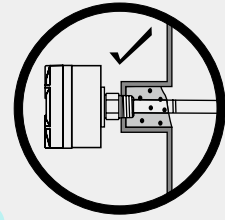
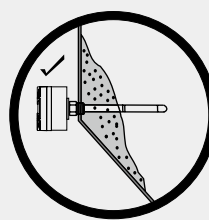
- 主要应用：油水界面，泡沫或液体 / 泡沫液位，甘醇再生器，高压反应器、LPG/LNG 应用

安装图

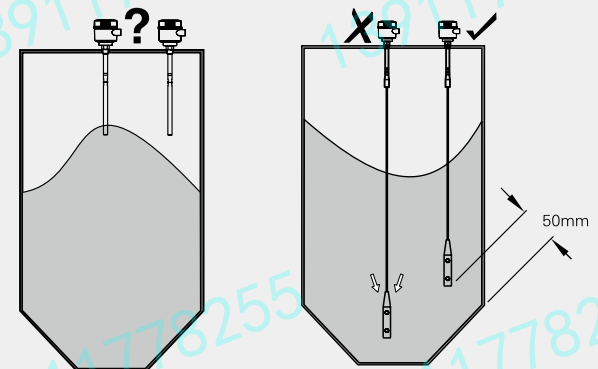
安装



保证仪器远离下料口，或者保护探头不受下料冲击



安装位置处的物料堆积不影响测量



水平安装探杆的最大允许扭矩为15Nm
探头距离罐壁至少50mm

Pointek CLS 500 安装

点式物位计 — 射频开关

Pointek CLS 500

技术规格

输入	
测量范围	0 ~ 330pF
测量范围	最小 1 pF
测量电流信号	NAMUR NE 43
输出	
固态开关	30 VDC/30 VAC/82 mA, 最大 2VA
电流回路	4 ~ 20 mA / 20 ~ 4 mA
精度	
温度稳定性	0.15pF (0 pF) 或实际测量值的 < 0.25% (一般 < 0.1%), 取大值, 全温度范围
非线性度和重复性	实际测量和全刻度范围的 0.1%
精度	偏差 < 测量值的 0.1%
额定工作条件	
压力范围 (工艺密封的压力额定值依赖于温度。请查看西门子高温配置曲线图)	
• 标准 (PFA)	-1 ~ 150 bar g
• 高温型	-1 ~ 35 bar g
环境条件	
• 环境温度 (变送器)	-40 ~ 85 °C
• 过程温度 (探头)	
- 标准 (PFA)	-50 ~ 200 °C
- 热隔离器的高温型不锈钢探头	-60 ~ 400 °C
- 低温型	-200 ~ 200 °C
• 安装等级	I
• 污染等级	4
安装条件	
• 地点	室内 / 室外
• 介电常数 ϵ_r	最小 1.5
设计	
材质	
• 接液部分材料	
- 标准	ASME 316 L
• 探头绝缘	PFA
探头直径	
• 标准杆式 (PFA)	16 mm
• 高温杆式 (珐琅)	16 mm
• 高温杆式 (不锈钢)	19 mm
探头长度	
• 标准杆式 (PFA)	最大 1000mm (探头直径 16mm)
• 高温杆式 (珐琅)	最大 1000mm (探头直径 16mm)
• 高温杆式 (不锈钢)	最大有效长度 1000 mm (探头直径 19mm)
探头的工艺连接	
• 螺纹安装	NPT, BSPT, JIS
• 平面法兰安装	ASME, EN1092-1
外壳	
• 材质	铝, 环氧树脂涂层
• 电缆入口	2 x 1/2" NPT
• 防护等级	Type 4X/NEMA4X/IP68

电源	最大 33 V DC
特点	
测量电流信号	NEMUR NE 43
安全	<ul style="list-style-type: none"> • 输入 / 输出保护, 电流隔离 • 极性保护输入电流回路 • 全封装 • 内置安全格栅
• 故障报警诊断	当一次变量 (PV) 输出超量程时, 在测量回路里系统故障时, A/D 和 D/A 转换的偏差时, 核对总和时, 监控器及测量回路超限时
• 功能转换开关	位置 0 ~ 9, A ~ F
• 智能通讯	遵照 HART 通讯基金会 (HCF)
标准和认证	<ul style="list-style-type: none"> • CE: 符合 EMC Directive 89/336/EEC, EN 55011 和 EN 61326 • ATEX II 3GD EEx nA [ib] IIC T4 ~T6 • FM/CSA I 类, 2 区, A, B, C, D 组; T4 II 类, 1 区, E, F, G 组; T4 III 类, 1 区, E, F, G 组; T4 • ATEX II 1 G EEx ia IIC T4~T6 • FM/CSA I 类, 1 区, A, B, C, D 组; T4 • ATEX II 1/2 GD EEx d [ia] IIC T6~T1 • FM/CSA I 类, 1 区, A, B, C, D 组; T4 • 英国劳氏船用认证: ENV1, ENV2, ENV3, ENV5 • 欧洲压力: PED 97/23/EC

标准组合

Pointek CLS 500 探头 型号	标准	标准
过程连接型	S 系列	HT 系列 (定制)
带螺纹	标准提供	标准提供
法兰	标准提供	标准提供
过程连接材料		
不锈钢 ASME 316L	标准提供	标准提供
Duplex 钢	-	-
哈氏合金 ¹⁾ B2 或 C22	-	-
蒙氏合金 400	-	-
探头绝缘		
PFA	标准提供	-
珐琅	标准提供	标准提供
长度参数		
最大杆长 (mm)	1000	1000
工艺条件		
最大压力 (bar) ²⁾	150	不锈钢: 35
最高温度 (°C) ³⁾	200 ⁴⁾	400

- 不作为标准产品提供

1) ASME 316L 不锈钢 法兰焊接 5mm 哈氏合金

2) 取决于温度范围

3) 取决于压力范围

点式物位计 — 射频开关

Pointek CLS 500

选型和订货数据	订货号
Pointek CLS 500, S 系列, 螺纹	7 M L 5 6 0 1 -
点式电容物位计用于极端温度和压力的苛刻条件下, 检测界面, 液体, 浆料和粘性物料	■ ■ ■ ■ ■ - ■ ■ A 0
电子变送器	
无电子变送器	0
MSP2002-1 (330 pF)	1
过程连接	
¾"	A
1"	B
1¼"	C
1½"	D
2"	E
连接类型和等级	
带螺纹 NPT (ASME/ASME B1.20.1)	A
带螺纹 BSPT (EN 10226-1)	B
带螺纹 JIS (B 0202)	D
探头绝缘 / 过程连接材质	
PFA 绝缘 / 316L S.S.	1
认证	
General Purpose: CE, CSA/FM, C-TICK	1
CSA/FM Class I, Div. 2, Groups A, B, C, D T4;	2
ATEX II 3GD 2D EEx nA [ib] IIC T6 to T4	
T100 °C; CSA/FM Class II and III Div. 1,	
Groups E, F, G T4	
ATEX II 1/2 GD EEx d [ia] IIC T6 to T1 T100 °C	4
FM Class I, Div. 1, Groups A, B, C, D T4	6
探头 / 电极直径	
16mm 刚性杆, 最长为 1000mm	1
热隔离器 / 远程型	
刚性热隔离器 (过程温度大于 85 °C)	A
无热隔离器	B
其它设计	
请在订货号上加“-Z”并规定订货代码	
在文字说明处输入总插入深度:	Y01
Y01:... mm	
有效屏蔽长 - 最小 50 mm Y02: ... mm	Y02
不锈钢铭牌 (69 mm x 38 mm)	Y15
在文字说明处输入不锈钢铭牌信息:	
Manufacturer's test certificate: M to DIN	C11
55350, Part 18 and to ISO 9000	
检测证书类型 3.1, 符合标准 EN 10204	C12

选型和订货数据	订货号
Pointek CLS 500, S 系列, 焊接法兰型	7 M L 5 6 0 2 -
点式电容物位计用于极端温度和压力的苛刻条件下, 检测界面, 液体, 浆料和粘性物料	■ ■ ■ ■ ■ - ■ ■ A 0
电子变送器	
MSP2002-1 (330 pF)	1
过程连接尺寸及压力等级	
2" ASME, 150 lb	AA
2" ASME, 300 lb	AB
3" ASME, 150 lb	BA
3" ASME, 300 lb	BB
4" ASME, 150 lb	CA
4" ASME, 300 lb	CB
6" ASME, 150 lb	DA
6" ASME, 300 lb	DB
DN 50 PN16	EC
DN 50 PN25	ED
DN 80 PN16	FC
DN 80 PN25	FD
DN 100 PN16	GC
DN 125 PN16	HC
(注意: 法兰螺栓分布形式和接合面符合标准 ASME B16.5、EN 1092-1 或 JIS B 2238。)	
对于其它的法兰尺寸和压力等级请与厂家联系。	
探头绝缘 / 过程连接材质	
PFA 绝缘 / 316L S.S.	1
认证	
General Purpose	1
CSA/FM Class I, Div. 2, Groups A, B, C, D T4;	2
ATEX II 3G 2D EEx nA [ib] IIC T6 to T4 T100 °C;	
CSA/FM Class II and III Div. 1, Groups E, F, G T4	
ATEX II 1/2 GD EEx d [ia] IIC T6 to T1 T100 °C	4
FM Class I, Div. 1, Groups A, B, C, D T4	6
探头 / 电极直径	
16mm 刚性杆, 最长为 1000mm	1
热隔离器 / 远程型	
刚性热隔离器 (过程温度大于 85 °C)	A
无热隔离器	B
其它设计	
请在订货号上加“-Z”并规定订货代码	
在文字说明处输入总插入深度:	Y01
Y01:... mm	
有效屏蔽长度 - 最小 50 mm Y02: ... mm	Y02
不锈钢铭牌 (69 mm x 38 mm)	Y15
在文字说明处输入不锈钢铭牌信息:	
Manufacturer's test certificate: M to DIN	C11
55350, Part 18 and to ISO 9000	
检测证书类型 3.1, 符合标准 EN 10204	C12

点式物位计 — 射频开关

Pointek CLS 500

选型和订货数据

订货号

Pointek CLS 500, S 系列, 单片法兰型 7 M L 5 6 0 3 -

点式电容物位计用于极端温度和压力的苛刻条件下, 检测界面, 液体, 浆料和粘性物料

电子变送器 ■■■■■■ - ■■ A 0

MSP2002-1 (330 pF) 1

过程连接尺寸及压力等级

2" ASME, 150 lb AA

2" ASME, 300 lb AB

3" ASME, 150 lb BA

3" ASME, 300 lb BB

4" ASME, 150 lb CA

4" ASME, 300 lb CB

6" ASME, 150 lb DA

6" ASME, 300 lb DB

DN 50 PN16 EC

DN 50 PN25 ED

DN 80 PN16 FC

DN 80 PN25 FD

DN 100 PN16 GC

DN 100 PN25 GD

DN 125 PN16 HC

DN 125 PN25 HD

(注意: 法兰螺栓分布形式和接合面符合标准 ASME B16.5、EN 1092-1 或 JIS B 2238。)

对于其它的法兰尺寸和压力等级请与厂家联系。

探头绝缘 / 过程连接材质

PFA 绝缘 / 316L S.S 1

认证

General Purpose: CE, CSA/FM, C-TICK 1

CSA/FM Class I, Div. 2, Groups A, B, C, D T4; 2

ATEX II 3G 2D EEx nA [ib] IIC T6 to T4 T100 °C;

CSA/FM Class II and III Div. 1, Groups E, F, G T4

ATEX II 1/2 GD EEx d [ia] IIC T6 to T1 T100 °C 4

FM Class I, Div. 1, Groups A, B, C, D T4 6

探头 / 电极直径

16mm 刚性杆, 最长为 1000mm 1

热隔离器 / 远程型

刚性热隔离器 A

无热隔离器 B

其它设计

请在订货号上加“-Z”并规定订货代码

在文字说明处输入总插入深度: Y01

Y01:... mm

有效屏蔽长度 - 最小 50 mm Y02: ... mm Y02

不锈钢铭牌 (69 mm x 38 mm) Y15

在文字说明处输入不锈钢铭牌信息:

Manufacturer's test certificate: M to DIN C11

55350, Part 18 and to ISO 9000

测证书类型 3.1, 符合标准 EN 10204 C12

使用手册

英文版

注意: 使用手册在订货中要单独订货。

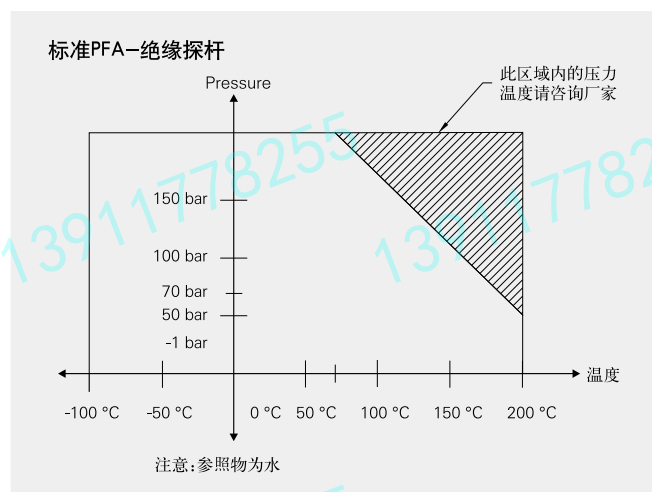
点式物位计 — 射频开关

Pointek CLS 500

选型和订货数据	订货号
Pointek CLS 500, S 系列, 单片法兰型	7 M L 5 6 0 4 -
点式电容物位计用于极端温度和压力的苛刻条件下, 检测界面, 液体, 浆料和粘性物料	■ A ■ ■ ■ ■ - ■ ■ ■ ■ ■
电子变送器	
MSP2002-1 (330 pF)	1
过程连接尺寸及压力等级	
2" ASME, 150 lb	A1
2" ASME, 300 lb	A2
2" ASME, 600 lb	A3
2" ASME, 900 lb	A4
3" ASME, 150 lb	B1
3" ASME, 300 lb	B2
3" ASME, 600 lb	B3
3" ASME, 900 lb	B4
4" ASME, 150 lb	C1
4" ASME, 300 lb	C2
4" ASME, 600 lb	C3
4" ASME, 900 lb	C4
6" ASME, 150 lb	D1
6" ASME, 300 lb	D2
6" ASME, 600 lb	D3
6" ASME, 900 lb	D4
DN 50 PN16	E1
DN 50 PN25	E2
DN 50 PN40	E3
DN 50 PN64	E4
DN 80 PN16	F1
DN 80 PN25	F2
DN 80 PN40	F3
DN 80 PN64	F4
DN 100 PN16	G1
DN 100 PN25	G2
DN 100 PN40	G3
DN 100 PN64	G4
DN 125 PN16	H1
DN 125 PN25	H2
DN 125 PN40	H3
DN 125 PN64	H4
(注意: 法兰螺栓分布形式和接合面符合标准 ASME B16.5、EN 1092-1 或 JIS B 2238。)	
对于其它的法兰尺寸和压力等级请与厂家联系。	
探头绝缘 / 过程连接材质	
不绝缘 / 316L S.S. (探头电极直径只能选 B 选项)	1
静态管	
无静态管	0

选型和订货数据	订货号
Pointek CLS 500, S 系列, 单片法兰型	7 M L 5 6 0 4 -
点式电容物位计用于极端温度和压力的苛刻条件下, 检测界面, 液体, 浆料和粘性物料	1 A ■ ■ ■ ■ - ■ ■ ■ ■ ■
认证	
General Purpose	A
CSA/FM Class I, Div. 2, Groups A, B, C, D T4;	B
ATEX II 3G 2D EEx nA [ib] IIC T6 to T4 T100 °C;	
CSA/FM Class II and III Div. 1, Groups E, F, G T4	
ATEX II 1/2 GD EEx d [ia] IIC T6 to T1 T100 °C	D
FM Class I, Div. 1, Groups A, B, C, D T4	F
探头 / 电极直径	
16mm 不锈钢杆, 最长为 1000mm	A
热隔离器 / 远程型	
刚性热隔离器 (用于过程温度超过 85 °C)	1
其它设计	
请在订货号上加“-Z”并规定订货代码	
在文字说明处输入总插入深度:	Y01
Y01: ... mm	
有效屏蔽长度 - 最小 50 mm	Y02
Y02: ... mm	
不锈钢铭牌 (69 mm x 38 mm)	Y15
在文字说明处输入不锈钢铭牌信息:	
Manufacturer's test certificate: M to DIN	C11
55350, Part 18 and to ISO 9000	
检测证书类型 3.1, 符合标准 EN 10204	C12
使用手册	
英文版	7ML1998-5GG03
注意: 使用手册在订货中要单独订货。	
最长插入深度 1000mm, 最长屏蔽 750mm	

特性曲线



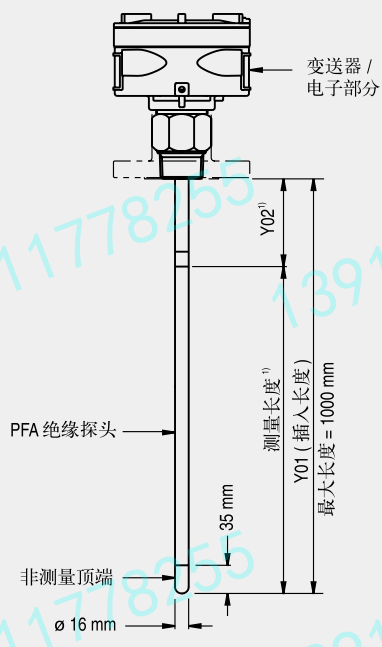
Pointek CLS 500 特性曲线

点式物位计 — 射频开关

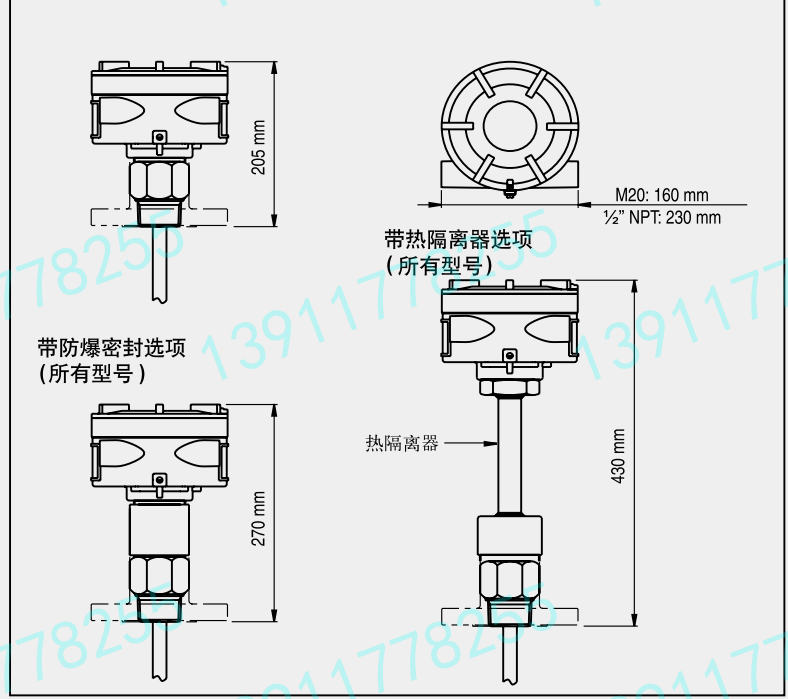
Pointek CLS 500

尺寸图

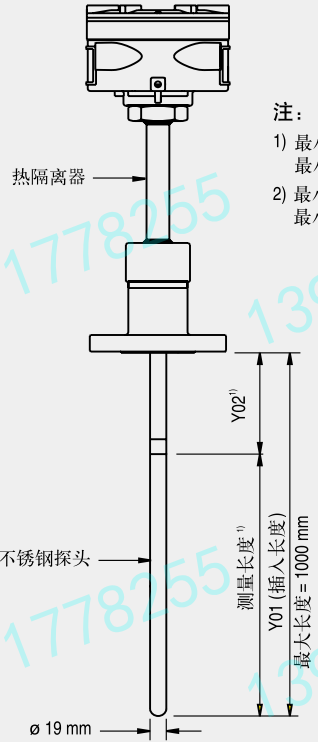
标准杆式
 螺纹型 (7ML5601)
 焊接法兰型 (7ML5602)
 单片法兰型 (7ML5603)



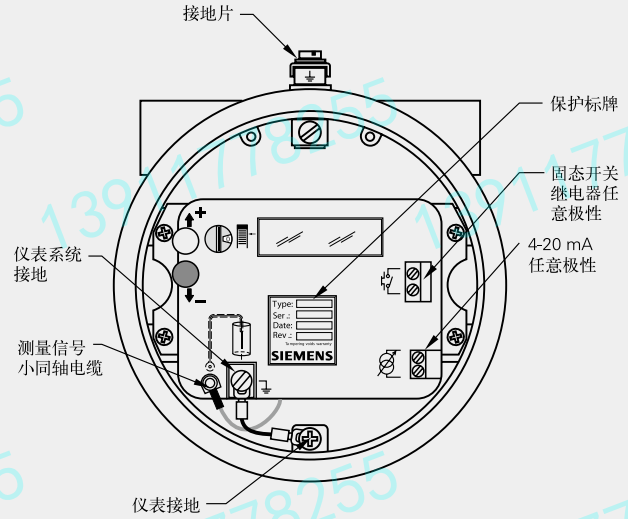
标准配置
 (7ML5601, 7ML5602, 7ML5603)



高温杆式
 单片法兰型 (7ML5604), 不锈钢杆式



- 注:
- 1) 最小Y02(有效屏蔽长度)=50mm, 最小测量长度=150mm。
 - 2) 最小Y02(有效屏蔽长度)=100mm, 最小测量长度=150mm。



Pointek CLS 500 接线

探头配置

点式物位计 — 阻旋开关

SITRANS LPS200

概述



SITRANS LPS200 是一种机械式阻旋式物位计，用于粉末和颗粒状固体的物位检测。

产品特点

- 经过实践验证的检测散装固体物料的桨叶式物位测量技术
- 高度集成的机械密封
- 电源选择开关
- 独特的摩擦离合器机构
- 可旋转外壳
- 铰接桨叶可用于低密度物料
- 使用过程连接件，安装简单
- 提供耐高温型和可选加长件
- 提供防故障选项

应用

这种阻旋式点式物位测量技术对于谷物、饲料、水泥粉、塑料颗粒及木屑等材料具有优异的检测性能。该阻旋式物位计使用铰接叶片选项时，可以检测堆积密度低至 35 g/l^3 的物料，在使用标准测量叶片时，可检测堆积密度为 100 g/l^3 的物料。

一个带有滑动离合器的低转速齿轮电动机驱动一个旋转的测量叶片，而该叶片可以感测到 LPS200 安装位置处的存在的物料。当介质与旋转桨叶接触时，旋转会停止，从而使一个继电器触点闭合。当桨叶不再被物料覆盖时，旋转就会恢复，继电器返回其正常状态。

LPS200 设计结构坚固，可以在涉及固体颗粒物料的行业苛刻的环境中应用。桨叶的灵敏度可以针对不同的物料性质（如在叶片上挂料）进行调节。

LPS200 具有几种结构形式，包括紧凑型、延伸型和电缆延伸型。LPS200 配备有一个可以在多数应用使用的标准叶片，但为了提高对轻物料的检测灵敏度，也可以安装一个铰接叶片。

- 主要应用：谷物、饲料、水泥粉、塑料颗粒及木屑等散装固体

技术规格

操作模式	旋转点式物位测量
测量原理	旋转点式物位测量
输入	
被测变量	高和低
输出	
输出信号	
• 报警输出	微型开关，5A，250 V AC，非感应式 微型开关 SPDT 接口，4A，30 V DC，非感应式
• 启动延时	标准 (1 rpm 型)：近似 1.3s 可选过程应用 (5 rpm 型)：近似 0.26s
灵敏度	可通过弹簧的回复力或测量叶片的几何尺寸进行调节
额定工作条件	
安装条件	
• 地点	室内 / 室外
环境条件	
• 环境温度	-20 ~ 60 °C
• 安装等级	III
• 污染等级	2
介质条件	固体颗粒
• 温度	
- 标准	-25 ~ 80 °C
- 可选	-25 ~ 600 °C
• 压力 (容器)	
- 标准	最高 0.5 bar
- 可选	最高 10 bar
• 最小材料密度	
- 标准测量叶片	可检测最低至 100g/L 的物料
- 可选测量叶片	可检测最低至 15g/L 的物料
设计	
• 材质	
- 外壳	外涂环氧树脂铝
- 过程连接，测量轴和叶片	不锈钢或铝
• 过程连接	螺纹 NPT，BSP 螺纹或法兰连接
• 防护等级	IP65/Type 4/NEMA 4
• 导管入口	2 x M20 x 1.5 或 2 x 1/2" NPT
电源	
• 跳线可选	• 115 VAC, ± 15%, 50 ~ 60 Hz, 4 VA 或 230 VAC, ± 15%, 50 Hz, 6 VA 或 48VAC, 或 24VAC • 或 24 VDC, ± 15%, 2.5 W
• 通用电源 (DPDT 继电器)	24 VDC ± 15%, 50...60Az, 22...230V, ± 10%, max. 10VA
标准和认证	• CSA/IM General Purpose • CE • CSA/IM 粉尘防爆 • ATEX II 1/2 D • RCM • IECex

点式物位计 — 阻旋开关

SITRANS LPS200

选型和订货数据	订货号
SITRANS LPS200, 紧凑型	7 ML 5 7 2 5 -
用于散装固体测量的旋转浆叶式开关 • 紧凑型设计用于侧装或顶部安装	■■■■■ - ■■■■ 0 ■■■■
过程温度	
最高 +80 °C	1
最高 +150 °C	2
最高 +250 °C	3
最高 +600 °C ¹⁾¹⁰⁾	4
最高 +80 °C 标准型, 铝材质 ²⁾³⁾	5
最高 +80 °C 标准型, 不锈钢 ²⁾⁴⁾	6
电源	
230 V AC, 1 转 / 分	A
230 V AC, 1 转 / 分, 故障 - 安全	B
230 V AC, 5 转 / 分	C
230 V AC, 5 转 / 分, 故障 - 安全	D
115 V AC, 1 转 / 分	E
115 V AC, 1 转 / 分, 故障 - 安全	F
115 V AC, 5 转 / 分	G
115 V AC, 5 转 / 分, 故障 - 安全	H
48 V AC, 1 转 / 分	J
24 V AC, 1 转 / 分	K
24 V DC, 1 转 / 分	L
24 V DC, 1 转 / 分, 故障 - 安全	M
24 V DC, 5 转 / 分	N
24 V DC, 5 转 / 分, 故障 - 安全	P
可选开关, 230 V AC/115 V AC/24 V DC, 1 转 / 分	Q
可选开关, 230 V AC/115 V AC/24 V DC, 5 转 / 分	R
48 V AC, 1 转 / 分, 故障 - 安全	Z J 1 A
48 V AC, 5 转 / 分	Z J 1 B
48 V AC, 5 转 / 分, 故障 - 安全	Z J 1 C
24 V AC, 1 转 / 分, 故障 - 安全	Z J 1 D
24 V AC, 5 转 / 分	Z J 1 E
24 V AC, 5 转 / 分, 故障 - 安全	Z J 1 F
通用电源, 1 转 / 分	Z J 2 A
通用电源, 1 转 / 分, 故障 - 安全	Z J 2 B
通用电源, 5 转 / 分	Z J 2 C
通用电源, 5 转 / 分, 故障 - 安全	Z J 2 D
过程连接	
螺纹	
G1¼" [BSPP, EN ISO 228-1]	A
G1" BSP [BSPP, EN ISO 228-1]	B
G1½" BSP [BSPP, EN ISO 228-1]	C
1" NPT (ASME/ASME B1.20.1)	D
1¼" NPT (ASME/ASME B1.20.1)	E
1½" NPT (ASME/ASME B1.20.1)	F
法兰	
DN32 PN 6, EN1092-1 (1.4541/321)	G
DN100 PN 6, EN1092-1 (1.4541/321)	H
DN100 PN 16, EN1092-1 (1.4541/321)	J
2" ASME 150 lbs B16.5 (1.4541/321)	K
3" ASME 150 lbs B16.5 (1.4541/321)	L
4" ASME 150 lbs B16.5 (1.4541/321)	M
过程压力	
最高 0.5 bar	1
最高 5 bar	2
最高 10 bar	3
过程连接材质	
铝 ²⁾	1
不锈钢 303 (1.4305)	2
不锈钢 316L (1.4404) ⁸⁾	3

选型和订货数据	订货号
SITRANS LPS200, 紧凑型	7 ML 5 7 2 5 -
用于散装固体测量的旋转浆叶式开关 • 紧凑型设计用于侧装或顶部安装	■■■■■ - ■■■■ 0 ■■■■
延长段	
100 mm	1
150 mm	2
200 mm	3
250 mm	4
300 mm	5
测量叶片	
靴型, 35 x 106 mm (1.38 x 4.17") ⁷⁾	A
铰链型, 65 x 210 mm (2.56 x 8.27") ⁷⁾⁸⁾	B
靴型, 28 x 98 mm (1.10 x 3.86")	C
矩形, 50 x 150 mm (1.97 x 5.91") ⁹⁾	D
矩形, 50 x 250 mm (1.97 x 9.84") ⁹⁾	E
矩形, 98 x 150 mm (3.86 x 5.91") ⁹⁾	F
矩形, 98 x 250 mm (3.86 x 9.84") ⁹⁾	G
矩形, 50 x 98 mm (1.97 x 3.86")	H
认证	
CSA/FM Dust Ignition Proof, C-TICK	A
ATEX II 1/2 D, C-TICK	B
CSA/FM General Purpose, C-TICK	C
CE, C-TICK	D
IEC Exta/tb III C	E
其它设计	订货号
请在订货号上加“-Z”并规定订货代码	
外壳衬垫	A35
M20 电缆封头	A20
SITRANS LPS 200 用于食品行业应用 满足 FDA 标准结构	K01
附加使用手册	
多语言	7ML1998-5FS62
注意: 根据 ATEX 标准, 每个产品附一本手册	
随产品附赠 Siemens Milltronics 光盘一张	
备件	
马达齿轮 / PLC, 多电压	7ML1830-1KG
可替换叶片, 靴形, 35 x 106 mm	7ML1830-1KH
铰链形, 65 x 210 mm	7ML1830-1KJ
刚性延伸组件	
(包含弹簧耦合, 刚性延长管和固定插销)	
延长: 500 mm, 400 mm, 300 mm	7ML5711-0AA
延长: 1000 mm, 900 mm, 800 mm, 700 mm, 600 mm	7ML5711-1AA
延长: 1500 mm, 1400 mm, 1300 mm, 1200 mm, 1100 mm	7ML5711-2AA
1) 仅用于认证选项 C 和 D, 最大至 0.8bar	
2) 标准型可提供高性价比和快速发货	
3) 仅用于电源选项 A 和过程连接选项 C 及认证项 D; 或供电源选项 E 和过程连接选项 E, 和认证项 E 和认证项 C; 过程压力选项 1, 过程连接材质 1, 延长段选项 2, 测量叶片选项 A	
4) 仅用于电源选项 Q, 过程连接选项 C, 和认证 B; 或过程连接选项 E 和认证 A, 过程压力选项 1, 过程连接材质 2, 延长段选项 2 和测量叶片选项 A	
5) 仅用于过程连接选项 A 至 F, 过程压力选项 1, 过程温度选项 1 至 5	
6) 仅用于测量叶片选项 A,C 至 H	
7) 增加 16mm 至延长段	
8) 仅用于延长段选项 2 至 5	
9) 仅用于过程连接选项 G,H,J 至 M	
10) 不适用于过程连接选项 G	

点式物位计 — 阻旋开关

SITRANS LPS200

选型和订货数据	订货号
SITRANS LPS200, 延长型	7 ML 5 7 2 6 -
用于散装固体测量的旋浆叶式开关 带保护套的延长型	■■■■■ - ■■■■■ ■■■■
过程温度	
最高 +80 °C	1
最高 +150 °C	2
最高 +250 °C	3
最高 +600 °C ^{1) 2)}	4
最高 +80 °C 标准型 ³⁾	5
电源	
230 VAC, 1 转/分	A
230 VAC, 1 转/分, 故障 - 安全	B
230 VAC, 5 转/分	C
230 VAC, 5 转/分, 故障 - 安全	D
115 VAC, 1 转/分	E
115 VAC, 1 转/分, 故障 - 安全	F
115 VAC, 5 转/分	G
115 VAC, 5 转/分, 故障 - 安全	H
48 VAC	J
24 VAC	K
24 VDC, 1 转/分	L
24 VDC, 1 转/分, 故障 - 安全	M
24 VDC, 5 转/分	N
24 VDC, 5 转/分, 故障 - 安全	P
可选开关, 230 VAC/115 VAC/24 VDC, 1 转/分	Q
可选开关, 230 VAC/115 VAC/24 VDC, 5 转/分	R
48 VAC, 1 转/分, 故障 - 安全	Z
48 VAC, 5 转/分	J 1 A
48 VAC, 5 转/分, 故障 - 安全	Z
24 VAC, 1 转/分, 故障 - 安全	J 1 B
24 VAC, 5 转/分	J 1 C
24 VAC, 5 转/分, 故障 - 安全	J 1 D
通用电源, 1 转/分	J 1 E
通用电源, 1 转/分, 故障 - 安全	J 1 F
通用电源, 5 转/分	J 2 A
通用电源, 5 转/分, 故障 - 安全	J 2 B
	J 2 C
	J 2 D
过程连接	
螺纹	
G1¼" [BSPP, EN ISO 228-1]	A
G1½" [BSPP, EN ISO 228-1]	B
1¼" NPT (ASME/ASME B1.20.1)½"	C
1½" NPT (ASME/ASME B1.20.1)	D
法兰	
DN32 PN 6, EN1092-1 (1.4541/321)	E
DN100 PN 6, EN1092-1 (1.4541/321)	F
DN100 PN 16, EN1092-1 (1.4541/321)	G
2" ASME 150 lbs B16.5 (1.4541/321)	H
3" ASME 150 lbs B16.5 (1.4541/321)	J
4" ASME 150 lbs B16.5 (1.4541/321)	K
2" Tri-clamp (DN 50) ISO2852 ⁵⁾	L
过程压力	
最高 0.5 bar	1
最高 5 bar	2
最高 10 bar	3
过程连接材质 (保护套管)	
铝 ^{4) 5)}	1
不锈钢 303 (1.4305)	2
不锈钢 316L (1.4404) ⁷⁾	3
延长段	
150 mm ⁶⁾	1
200 mm	2
250 mm	3
300 mm	4

选型和订货数据	订货号
SITRANS LPS200, 延长型	7 ML 5 7 2 6 -
用于散装固体测量的旋浆叶式开关 带保护套的延长型	■■■■■ - ■■■■■ ■■■■
延长段材质 (保护管)	
铝 ⁴⁾	A
不锈钢 303 (1.4305)	B
测量叶片	
靴型, 35 x 106 mm ⁷⁾	A
铰链型, 65 x 210 mm ⁷⁾	B
矩型, 50 x 150 mm ⁸⁾	D
矩型, 50 x 250 mm ⁸⁾	E
矩型, 98 x 150 mm ⁸⁾	F
矩型, 98 x 250 mm ⁸⁾	G
矩型, 50 x 98 mm	H
认证	
CSA/IM Dust Ignition Proof, C-TICK	1
ATEX II 1/2 D, C-TICK	2
CSA/IM General Purpose, C-TICK	3
CE, C-TICK	4
IEC Ex ta/tb IIC	5
其它设计	订货号
请在订货号上加“-Z”并规定订货代码	
外壳衬垫	A35
M20 电缆封头	A20
SITRANS LPS 200 用于食品行业应用 满足 FDA 标准结构	K01
附加使用手册	
多语言	7ML1998-5FS62
注意: 根据 ATEX 标准, 每个产品附一本手册	
随产品附赠 Siemens Milltronics 光盘一张	
备件	
马达齿轮 /PLC, 多电压	7ML1830-1KKG
可替换叶片, 靴形, 35 x 106 mm	7ML1830-1KH
铰链形, 65 x 210 mm	7ML1830-1KJ

- 1) 仅用于认证选项 3 和 4, 最大至 0.8bar
- 2) 不适用于过程连接选项 G
- 3) 仅用于电源选项 Q (过程连接选项 B 和认证项 2 或过程连接选项 C 和认证项 1), 过程压力选项 1, 过程连接材质 2, 延长段选项 2, 保护套管选项 B, 和测量叶片选项 A
- 4) 仅用于过程连接选项 A 至 D, 和过程温度选项 1 和 5
- 5) 仅用于过程压力选项 1
- 6) 不适用于测量叶片选项 B
- 7) 增加 16mm 的延长长度
- 8) 适用于过程连接选项 E 至 H,J,K

点式物位计 — 阻旋开关

SITRANS LPS200

选型和订货数据

订货号

SITRANS LPS200, 缆式延长型	7 M L 5 7 2 7 -
用于散装固体测量的旋转浆叶式开关	■■■■■ - ■■■■ 0 ■■■■
紧凑型设计用于侧装或顶部安装	
过程温度	
最高 +80 °C	1
最高 +150 °C	2
最高 +250 °C	3
最高 +600 °C ^{1) 2)}	4
最高 +80 °C 标准型	5
电源	
230 V AC, 1 分 / 转	A
230 V AC, 1 分 / 转, 故障 - 安全	B
230 V AC, 5 分 / 转	C
230 V AC, 5 分 / 转, 故障 - 安全	D
115 V AC, 1 分 / 转	E
115 V AC, 1 分 / 转, 故障 - 安全	F
115 V AC, 5 分 / 转	G
115 V AC, 5 分 / 转, 故障 - 安全	H
48 V AC	J
24 V AC	K
24 V DC, 1 分 / 转	L
24 V DC, 1 分 / 转, 故障 - 安全	M
24 V DC, 5 分 / 转	N
24 V DC, 5 分 / 转, 故障 - 安全	P
可选开关, 230 V AC/115 V AC/24 V DC, 1 分 / 转	Q
可选开关, 230 V AC/115 V AC/24 V DC, 5 分 / 转	R
48 V AC, 1 转 / 分, 故障 - 安全	Z J 1 A
48 V AC, 5 转 / 分	Z J 1 B
48 V AC, 5 转 / 分, 故障 - 安全	Z J 1 C
24 V AC, 1 转 / 分, 故障 - 安全	Z J 1 D
24 V AC, 5 转 / 分	Z J 1 E
24 V AC, 5 转 / 分, 故障 - 安全	Z J 1 F
通用电源, 1 转 / 分	Z J 2 A
通用电源, 1 转 / 分, 故障 - 安全	Z J 2 B
通用电源, 5 转 / 分	Z J 2 C
通用电源, 5 转 / 分, 故障 - 安全	Z J 2 D
过程连接	
螺纹	
G1¼" [BSPP, EN ISO 228-1]	A
G1½" [BSPP, EN ISO 228-1]	B
1¼" NPT (ASME/ASME B1.20.1)	C
1½" NPT (ASME/ASME B1.20.1)	D
法兰	
DN32 PN 6, EN1092-1 (1.4541/321)	E
DN100 PN 6, EN1092-1 (1.4541/321)	F
DN100 PN 16, EN1092-1 (1.4541/321)	G
2" ASME 150 lbs B16.5 (1.4541/321)	H
3" ASME 150 lbs B16.5 (1.4541/321)	J
4" ASME 150 lbs B16.5 (1.4541/321)	K
过程压力	
最高 0.5 bar	1
最高 5 bar	2
最高 10 bar	3
过程连接材质	
铝	1
不锈钢 303 (1.4305)	2
缆式延长长度	
标准缆长 2000 mm	0
增加代码 Y01 并文字说明“插入长度 ... mm”	
500 至 1000 mm	1
缆长 1001 至 2000 mm	2
缆长 2001 至 3000 mm	3
缆长 3001 至 4000 mm	4
缆长 4001 至 5000 mm	5
缆长 5001 至 6000 mm	6
缆长 6001 至 7000 mm	7
缆长 7001 至 10000 mm	8
无延长段 ⁸⁾	9

选型和订货数据

订货号

SITRANS LPS200, 缆式延长型	7 M L 5 7 2 7 -
用于散装固体测量的旋转浆叶式开关	■■■■■ - ■■■■ 0 ■■■■
紧凑型设计用于侧装或顶部安装	
测量叶片	
靴型, 35 x 106 mm	A
铰链型, 65 x 210 mm	B
靴型, 28 x 98 mm ⁷⁾	C
矩型, 50 x 150 mm	D
矩型, 50 x 250 mm	F
矩型, 98 x 150 mm	G
认证	
CSA/FM Dust Ignition Proof, C-TICK	A
ATEX II 1/2 D, C-TICK	B
CSA/FM General Purpose, C-TICK	C
CE, C-TICK	D
IEC Ex ta/tb IIIC	E
其它设计	订货号
请在订货号上加“-Z”并规定订货代码	
总插入长度:	Y01
用文字说明总插入长度, 最长 10000 mm	
增强型钢缆 (最大 28 kN 拉力)	P01
外壳衬垫	A35
M20 电缆接头	A20
附加使用手册	
多语言	7ML1998-5FS62
注意: 根据 ATEX 标准, 每个产品附一本手册	
随产品附赠 Siemens Milltronics 光盘一张	
备件	
马达齿轮 / PLC, 多电压	7ML1830-1KG
可替换叶片, 靴形, 35 x 106 mm	7ML1830-1KH
铰链形, 65 x 210 mm	7ML1830-1KJ
缆式延伸套件 2 m	7ML1830-1KK

1) 仅用于认证选项 C 和 D, 最大至 0.8bar
2) 不适用于过程连接选项 G

点式物位计 — 阻旋开关

SITRANS LPS200

选型和订货数据	订货号
SITRANS LPS200, 倾角侧装型	7 ML 5 7 2 8 -
用于散装固体测量的旋转浆叶式开关 带倾角和延长型设计用于在侧装时, 避免物料下落损坏设备	■■■■■ - ■■■■ 0 ■■■■
过程温度	
最高 80 °C	1
最高 150 °C	2
最高 250 °C	3
电源	
230 V AC, 1 分 / 转	A
230 V AC, 1 分 / 转, 安全 - 故障	B
230 V AC, 5 分 / 转	C
230 V AC, 5 分 / 转, 安全 - 故障	D
115 V AC, 1 分 / 转	E
115 V AC, 1 分 / 转, 安全 - 故障	F
115 V AC, 5 分 / 转	G
115 V AC, 5 分 / 转, 安全 - 故障	H
48 V AC	J
24 V AC	K
24 V DC, 1 分 / 转	L
24 V DC, 1 分 / 转, 安全 - 故障	M
24 V DC, 5 分 / 转	N
24 V DC, 5 分 / 转, 安全 - 故障	P
可选开关, 1 分 / 转	Q
可选开关, 5 分 / 转	R
48 V AC, 1 转 / 分, 故障 - 安全	Z
48 V AC, 5 转 / 分	Z
48 V AC, 5 转 / 分, 故障 - 安全	Z
24 V AC, 1 转 / 分, 故障 - 安全	Z
24 V AC, 5 转 / 分	Z
24 V AC, 5 转 / 分, 故障 - 安全	Z
通用电源, 1 转 / 分 ²⁾	Z
通用电源, 1 转 / 分, 故障 - 安全 ²⁾	Z
通用电源, 5 转 / 分 ²⁾	Z
通用电源, 5 转 / 分, 故障 - 安全 ²⁾	Z
过程连接	
螺纹	
DN100 PN 6, EN1092-1 (1.4541/321)	A
DN100 PN 16, EN1092-1 (1.4541/321)	B
4" ASME 150 lbs B16.5 (1.4541/321)	C
过程压力	
最高 0.5 bar	1
最高 5 bar	2
最高 10 bar	3
过程连接材质	
不锈钢 303 (1.4305)	1
延长段	
125 mm	1
150 mm	2
200 mm	3
250 mm	4
300 mm	5
测量叶片	
矩形叶片, 50 x 98 mm	A
矩形叶片, 50 x 150 mm	B
矩形叶片, 50 x 250 mm	C
矩形叶片, 98 x 150 mm	D
矩形叶片, 98 x 250 mm	E
铰链型叶片, 65 x 210 mm	F
认证	
CSA/FM Dust Ignition Proof, C-TICK	A
ATEX II 1/2 D, C-TICK	B
CSA/FM General Purpose, C-TICK	C
CE, C-TICK	D
IEC Ex ta/tb IIC	E

选型和订货数据	订货号
其它设计	订货号
请在订货号上加“-Z”并规定订货代码	
外壳衬垫 ^{2),3)}	A35
M20 电缆封头 ²⁾	A20
附加使用手册	
多语言	7ML1998-5FS62
注意: 根据 ATEX 标准, 每个产品附一本手册	
随产品附赠 Siemens Milltronics 光盘一张	
备件	
马达齿轮 / PLC, 多电压	7ML1830-1KG
可替换叶片, 靴形, 35 x 106 mm	7ML1830-1KH
铰链形, 65 x 210 mm	7ML1830-1KJ
1) 仅用于认证选项 C 和 D, 最高达 0.8 bar	
2) 仅用于认证选项 C 和 D	
3) 仅用于电源选项 A 至 H, J 至 N, P	

点式物位计 — 阻旋开关

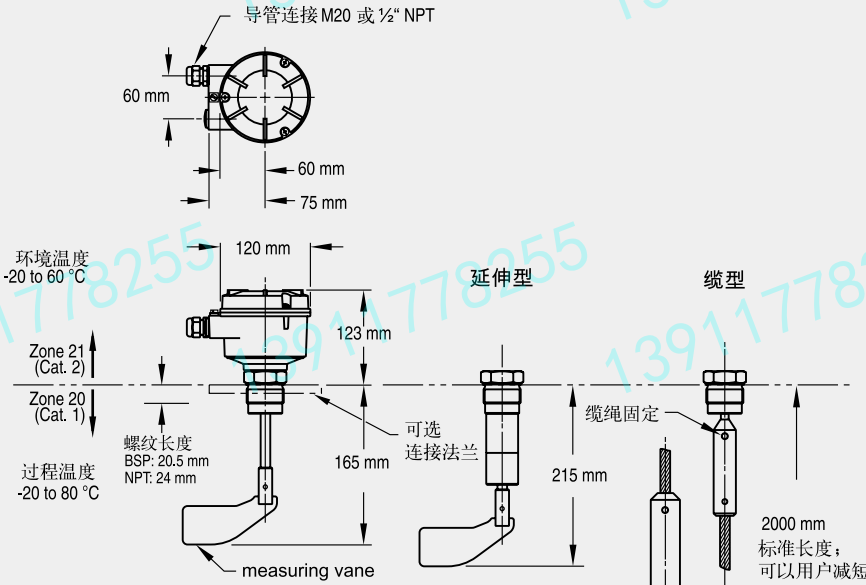
SITRANS LPS200

选型和订货数据	订货号
SITRANS LPS200, 刚性延长型	7 ML 5 7 3 0 -
用于散装固体测量的旋转浆叶式开关	■■■■■ - ■■■■■ ■■■■
带倾角和延长型设计用于在侧装时, 避免物料下落损坏设备	
过程温度	
最高 +80 °C	1
最高 +150 °C	2
最高 +250 °C	3
最高 +600 °C	4
电源	
230 V AC, 1 分 / 转	A
230 V AC, 1 分 / 转, 故障 - 安全	B
230 V AC, 5 分 / 转	C
230 V AC, 5 分 / 转, 故障 - 安全	D
115 V AC, 1 分 / 转	E
115 V AC, 1 分 / 转, 故障 - 安全	F
115 V AC, 5 分 / 转	G
115 V AC, 5 分 / 转, 故障 - 安全	H
48 V AC	J
24 V AC	K
24 V DC, 1 分 / 转	L
24 V DC, 1 分 / 转, 故障 - 安全	M
24 V DC, 5 分 / 转	N
24 V DC, 5 分 / 转, 故障 - 安全	P
可选开关, 1 分 / 转	Q
可选开关, 5 分 / 转	R
48 V AC, 1 转 / 分, 故障 - 安全	Z
48 V AC, 5 转 / 分	J 1 A
48 V AC, 5 转 / 分, 故障 - 安全	J 1 B
24 V AC, 1 转 / 分, 故障 - 安全	J 1 C
24 V AC, 5 转 / 分	J 1 D
24 V AC, 5 转 / 分, 故障 - 安全	J 1 E
通用电源, 1 转 / 分	J 2 A
通用电源, 1 转 / 分, 故障 - 安全	J 2 B
通用电源, 5 转 / 分	J 2 C
通用电源, 5 转 / 分, 故障 - 安全	J 2 D
过程连接	
螺纹	
1 ¼" BSP (DIN 228)	A
1 ½" BSP (DIN 228)	B
1 ¼" NPT (ASME/ASME B1.20.1)	C
1 ½" NPT (ASME/ASME B1.20.1)	D
法兰	
DN32 PN 6, EN1092-1 (1.4541/321)	E
DN100 PN 6, EN1092-1 (1.4541/321)	F
DN100 PN 16, EN1092-1 (1.4541/321)	G
2" ASME 150 lbs B16.5 (1.4541/321)	H
3" ASME 150 lbs B16.5 (1.4541/321)	J
4" ASME 150 lbs B16.5 (1.4541/321)	K
2" 卡箍 2" (DN 50) ISO2852 ¹⁾	L
过程压力	
最高 0.5 bar	1
最高 5 bar	2
最高 10 bar	3
过程连接材质	
铝 ²⁾³⁾	1
不锈钢 303 (1.4305)	2
不锈钢 316L (1.4404) ⁶⁾	3
延长段材质 (保护管)	
铝 ²⁾⁴⁾	0
不锈钢 303 (1.4305)	1
不锈钢 316L (1.4404) ¹⁰⁾¹¹⁾	2
延长段	
铝	A
250 - 500 mm	B
501 - 750 mm	C
751 - 1000 mm	D
1001 - 1250 mm	E
1251 - 1500 mm	F
1501 - 1750 mm	G
1751 - 2000 mm	H
2001 - 2250 mm	J
2251 - 2500 mm	K
2501 - 2750 mm	L
2751 - 3000 mm	M
3001 - 3250 mm	N
3251 - 3500 mm	P
3501 - 3750 mm	Q
3751 - 4000 mm	

选型和订货数据	订货号
SITRANS LPS200, 刚性延长型	7 ML 5 7 3 0 -
用于散装固体测量的旋转浆叶式开关	■■■■■ - ■■■■■ ■■■■
带倾角和延长型设计用于在侧装时, 避免物料下落损坏设备	
不锈钢 303	R
250 - 500 mm	S
501 - 750 mm	T
751 - 1000 mm	U
1001 - 1500 mm	V
1501 - 2000 mm	W
2001 - 2500 mm	X
2501 - 3000 mm	Y
3001 - 4000 mm	
不锈钢 316L	Z
250 - 500 mm	P 1 A
501 - 750 mm	P 1 B
751 - 1000 mm	P 1 C
1001 - 1500 mm	P 1 D
1501 - 2000 mm	P 1 E
2001 - 2500 mm	P 1 F
2501 - 3000 mm	P 1 G
3001 - 4000 mm	P 1 H
测量叶片	
靴型, 35 x 106 mm ⁹⁾	A
铰链型, 60 x 200 mm	B
矩型, 50 x 150 mm ¹⁰⁾	C
矩型, 50 x 250 mm ¹⁰⁾	D
矩型, 98 x 150 mm ¹⁰⁾	E
矩型, 98 x 250 mm ¹⁰⁾	F
矩型, 50 x 98 mm	G
认证	
CSA/FM Dust Ignition Proof, C-TICK	1
ATEX II 1/2 D, C-TICK	2
CSA/FM General Purpose, C-TICK	3
CE, C-TICK	4
IEC Ex ta/tb IIIC	5
其它设计	订货号
请在订货号上加“-Z”并规定订货代码	
总插入长度: 填入总插入长度的长度的文字描述, 最大 4000 mm	Y01
外壳衬垫	A35
电缆封头 M20	A20
SITRANS LPS 200 用于食品行业应用 满足 FDA 标准	K01
气密保护密封和轴稳定性	
- 最高温度 +80 °C	P06
- 最高温度 +150 °C	P07
- 最高温度 +250 °C	P08
- 最高温度 +350 °C	P09
滑动护套 (标准, 最大压力 0.8 bar)	P12
滑动护套 (气密, 用于最高 1 bar 过压应用, 依据定制的压力选项)	P13
附加使用手册	
多语言	7ML1998-5FS62
注意: 根据 ATEX 标准, 每个产品附一本手册	
随产品附赠 Siemens Milltronics 光盘一张	
备件	
马达齿轮 /PLC, 多电压	7ML1830-1KG
可替换叶片, 靴形, 35 x 106 mm	7ML1830-1KH
铰链型, 65 x 210 mm	7ML1830-1KJ
1) 仅用于认证选项 C 和 D, 最高达 0.8 bar	
2) 不适用于过程连接选项 G	
3) 适用于过程连接选项 A 至 D	
4) 适用于过程压力选项 1	
5) 适用于延长段选项 A 至 Q	
6) 适用于延长段选项 R 至 Y	
7) 适用于过程连接材质 1	
8) 适用于过程温度选项 1 和 5	
9) 增加 16mm 至延长段	
10) 适用于过程连接 E 至 H,J,K	

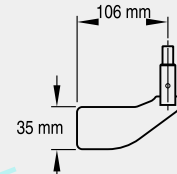
尺寸图

标准式：紧凑型

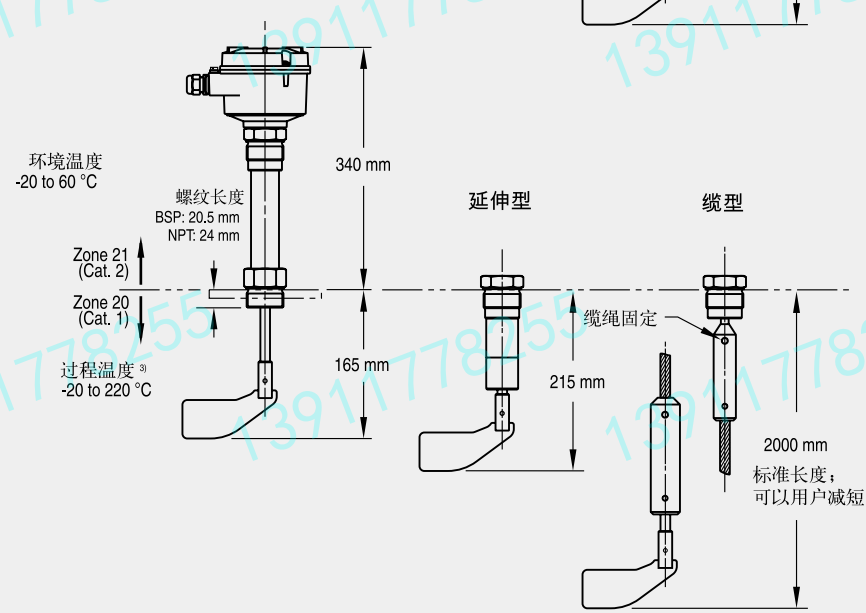


测量桨叶

标准

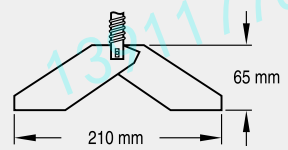


高温式：紧凑型



折叶

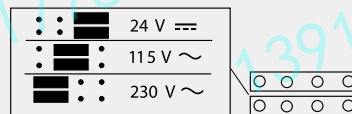
折叠在一起以引入安装孔 — 最小 37 mm



注意：

1. 对于较重物料，只建议使用顶部安装桨叶开关
2. 建议将紧凑型 LPS 200 侧面安装，以便对低位或中间位置物位进行测量
3. 可与所有认证的模块使用，除了 CSA Class II

电压选择器



点式物位测量 - 音叉

SITRANS LVS100

概述



SITRANS LVS100 是一款用于固体测量的音叉开关

特点

- 抗外力冲击能力
- 抗外部震动能力
- 可旋转外壳易于安装调试
- 可用于检测密度低至 30g/l 的物料
- 延伸段可至 4000mm

应用

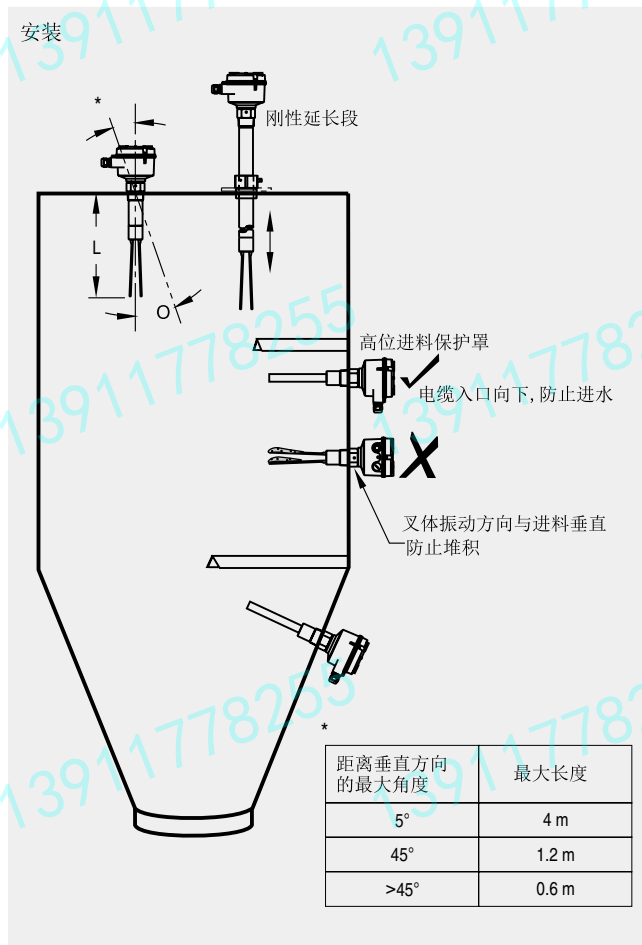
SITRANS LVS100 监测料仓中固体物料的高、低或者用户希望的位置报警。

SITRANS LVS100 紧凑型设计可以安装在顶部、侧面或倾斜安装。叉体的设计保证其清洁。音叉独特的设计和晶体结构降低误报警即便是叉体已经被损坏。

电路板的信号激励音叉的石英晶体继而带动叉体振动。如果叉体挂料，电子单元检测到振动的变化后继电器的动作会延时一秒。当挂料消失后，振动恢复，继电器动作变为之前的正常状态。

- 关键应用：箱、仓等容器中的干燥固体物料

安装图



SITRANS LVS100 安装

技术规格

操作模式	振动音叉位开关
测量原理	振动音叉位开关
输入	
测量变量	高、低及按要求
测量频率	200 Hz
输出	
继电器	DPDT 继电器
• 继电器延时	<ul style="list-style-type: none"> • 从振动消失约 1 秒 • 从振动恢复约 1 ~ 2 秒
• 信号延时	<ul style="list-style-type: none"> • 叉体从未被覆盖到覆盖约 1 秒 • 叉体从被覆盖到无覆盖约 1 ~ 2 秒
• 继电器故障保持	• 高或低, 开关选择
• 故障报警	<ul style="list-style-type: none"> • 继电器 8 A, 250 V AC, 非感应 • 继电器 5 A, 30 V DC, 非感应
灵敏度	高或低, 开关选择
相关操作条件	
安装环境	
• 位置	室内 / 室外
环境条件	
• 环境温度	-40 ~ 60 °C
• 安装级别	III
• 污染等级	2
介质条件	
• 过程温度	-40 ~ 150 °C
• 螺纹套管最高温度	+60 °C
• 外壳表面最高温度	+90 °C
• 延伸段最高温度	+150 °C
• 压力 (容器)	最高 10 bar 依据欧洲一类标准 97/23/EC:
• 最小物料密度	30 g/l
构造	
材料	铝带还氧涂层
• 外壳	
过程连接	<ul style="list-style-type: none"> • 螺纹 1/4" NPT [(Taper), ANSI/ASME B1.20.1], R 1/2" [(BSPT), EN 10226] • 螺纹 R 1/2" [(BSPT), EN 10226], 1/2" NPT [(Taper), ANSI/ASME B1.20.1], sliding sleeve [min. 500 mm (19.69")] • 螺纹材质: 不锈钢 304 (1.4301) / 316Ti (1.4571)
前端材质	316Ti (1.4571)
保护等级	IP66/Type 4/NEMA 4
进线入口	2 x M20x1.5 or 2 x 1/2" NPT
重量	<ul style="list-style-type: none"> • 标准型, 没有延伸段 1.7 kg (3.7 lbs)

电源	<ul style="list-style-type: none"> • 19 ~ 230 V AC, +10%, 50 ~ 60 Hz, 8 VA • 19 ~ 50 V DC, +10%, 1.5 W
认证	<ul style="list-style-type: none"> • CSA/FM 一般用途 • CE • CSA/FM 粉尘防爆 • RCM • ATEX II 1/2 D • IEC ex

点式物位测量 - 音叉

SITRANS LVS100

选型和订货数据

订货号

SITRANS LVS100 标准型

7 ML 5 7 3 5 -

音叉料位开关用作高/低报警, 固体料密度 > 60 g/l.

■■■■■■ - 0 ■ A 0

电源电压

DPDT 继电器 - 19 ~ 230 V AC, 19 ~ 50 V DC

1

DPDT 继电器 - 19 ~ 230 V AC, 19 ~ 55 V DC⁽¹⁾

2

过程温度

最高 +150 °C

A

过程连接

均为螺纹连接

R 1½" [(BSPT), EN 10226]

1¼" NPT [(Taper), ANSI/ASME B1.20.1]

R 1½" DIN 2999 螺纹套管最小长度 500 mm

½" NPT 螺纹套管最小长度 500 mm

A

B

C

D

延伸段长度

不锈钢 316Ti (1.4571)

标准长度 170 mm (6.69")

11

增加代码 Y01 和文本 "插入长度 ...mm"

不锈钢 304 (1.4301)

• 300 ~ 500 mm

• 501 ~ 1000 mm

12

• 1001 ~ 1500 mm

• 1501 ~ 2000 mm

• 2001 ... 2500 mm

13

• 2501 ... 3000 mm

• 3001 ... 3500 mm

• 3501 ... 4000 mm

14

15

16

17

18

19

20

认证 (CSA: NPT 电缆接口; IEC: M20)

CSA/FM General Purpose, CE, C-TICK

CSA/FM Class II, Div. 1, Group E, F, G, Class III,

ATEX II 1/2 D, C-TICK

IEC-Ex t IIIC Da/Db

A

B

C

详细信息

订货号

订货时增加 -Z 代码

总的插入长度: 以文本形式输入总长

最大 2000 mm

M20 电缆进线堵头

Y01

A20

介绍手册

多种语言

订货号

7ML1998-5FT63

零部件

可替换电子模块 LVS100 DPDT

继电器 (19 to 253 V AC, 19 to 55 V DC)

7ML18301NS

R 1½" [(BSPT), EN 10226] DIN 2999 螺纹, 滑

动套管

½" NPT [(Taper), ANSI/ASME B1.20.1], 螺纹套

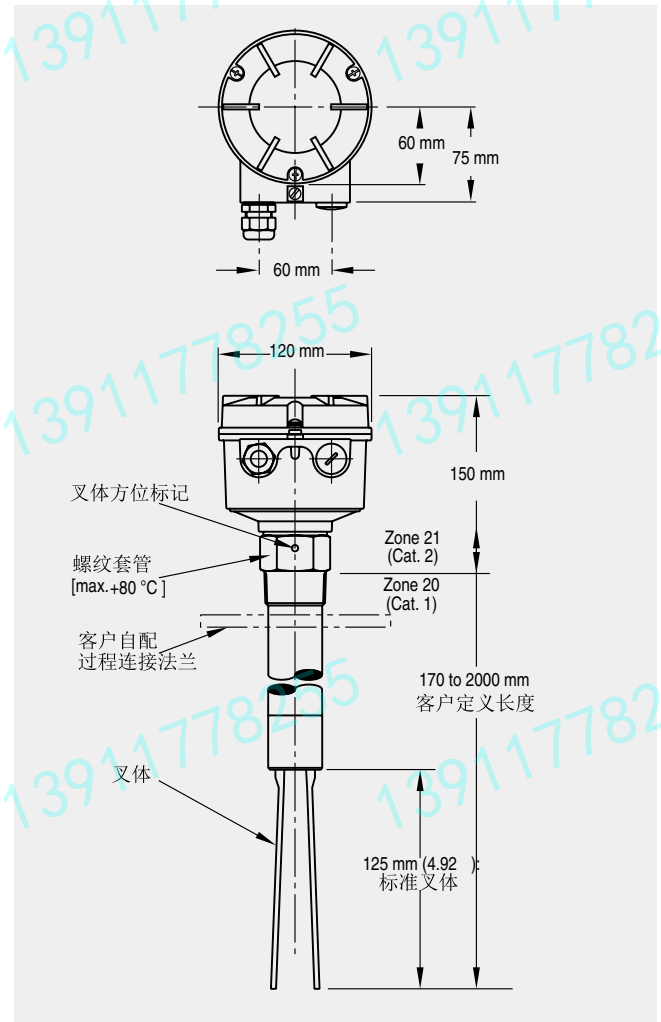
管 min 500 mm

7ML18301NT

7ML18301NU

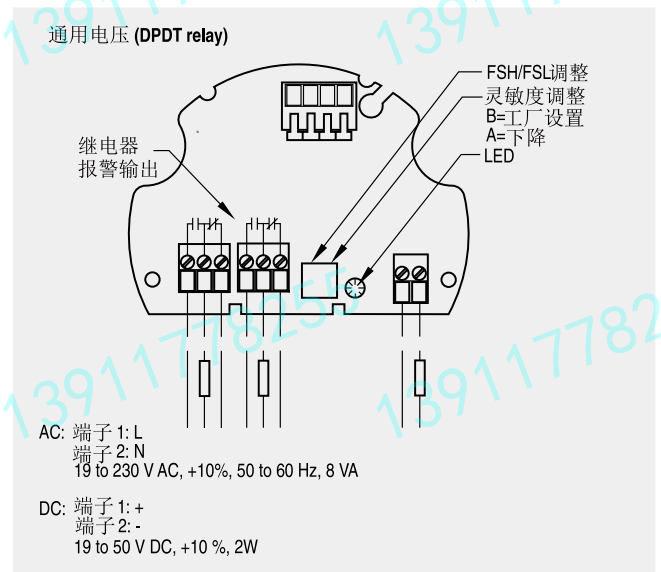
1) 仅适用以下型号 7ML5735-2AA11-0AA0/7ML5735-2AB11-0AA0

尺寸图



SITRANS LVS100 尺寸图

接线图



SITRANS LVS100 接线图

概述



SITRANS LVS200 是一种振动音叉点式物位计，用于粉末和颗粒状固体的物位检测。

产品特点

- 较高的抗机械冲击性能
- 对于散装物料负荷具有很强的抗振性能
- 可旋转外壳
- 适用于低密度材料：标准型，20 g/l；液 / 固界面型，50 g/l
- 客户可要求延伸达 20000 mm
- 也可测固液混合物
- 165mm 插入式短音叉

应用

标准 LVS200 可以检测箱柜、地窖或料斗中的干燥散装固体的高或低物位。液 / 固界面型还可检测给料管等封闭空间中的液体或固体中的沉淀固体。它可忽略液体，以检测固体和液体之间的界面。

加长管型带有标准电子电路或液 / 固界面电子电路和振动音叉，由客户提供的 1" 管道。

LVS200 的设计紧凑，可以顶部或侧面安装。振动音叉设计可保证内部清洁。独特的检测叉设计和晶体部件可消除错误的高位置读数。

来自电子电路的信号激励探头中的晶体，使音叉振动。如果检测叉被物料覆盖，则电子电路会检测到振动的改变，使继电器在 1 秒钟延迟之后改变状态。检测叉在未受到物料压力时会恢复完全振动，继电器会返回至其正常状态。

- 主要应用：箱柜、料仓、料斗中的干燥散装固体或液体中的沉淀固体（界面型）

技术规格

操作模式	
测量原理	音叉式点式物位测量
输入	
被测变量	高和低
测量频率	
• 标准	125 Hz
• 液 / 固界面型	350 Hz

输出

PNP

开启

- 最大恒载 0.4A
- 短路和超载保护
- 开启电压最大 50V（反向保护）
- 负载电流
 - 最小 10 mA
 - 最大 500 mA 恒定
 - 最大 2A < 200 ms
 - 最大 5A < 50 ms
- 电子模块压降：最大 7V 闭环电路
- 开环电路截至电流：最大 5mA

2- 线制非接触

继电器

- 1 个继电器
- 2 个继电器
- 继电器延时

SPDT 继电器

- DPDT 继电器
- 从停止震动开始：大约 1~2 秒
- 从恢复震动开始：大约 1~2 秒
- 反转大约 1~2 秒
- 高或低，可选
- 继电器 8 A 在 250 V AC 时，无感
- 继电器 5 A 在 30 V DC 时，无感

信号延时

继电器故障保护报警输出

mA 输出

分辨率

8/16 mA 或 4 ~ 20 mA

4 ~ 20 mA ± 0.1 mA

灵敏度

高或低，可通过开关选择

额定工作条件

安装条件

室内 / 室外

• 地点

环境条件

-40 ~ 60 °C

• 环境温度

• 安装等级

III

• 污染等级

2

• 过程温度

所有，除 CSA II 类，G 组外：-40 ~ 150 °C

CSA II 类，G 组：

-40 ~ 140 °C，CSA 温度代码 T3B

60 °C

90 °C

150 °C

• 最大螺纹衬套温度

• 最大外壳表面温度 (2D 类)

• 最大延伸表面温度 (1D 类)

• 压力 (容器)

最大 10 bar 欧洲压力标准 97/23/EC；1 类

标准型：大约 20 g/l³⁾

液 / 固界面型：大约 50 g/l³⁾

可选低密度：大约 5g/l

设计

材质

外涂环氧树脂铝

• 外壳

螺纹 1½" NPT, 1½" BSP

过程连接

可选滑动套筒，2" NPT 或 BSP 螺纹

螺纹材质：不锈钢 303 (1.4305)

不锈钢 316Ti (1.4571)，根据要求，

可内涂 PTFE

内部材料

防护等级

IP65/Type 4/NEMA 4

导管入口

2 x M20 x 1.5 或 2 x" NPT

重量

标准型，不延伸：大约 2.0 kg

固体 / 液体型，不延伸：大约 1.9 kg

电源

19 ~ 230 V AC, +10%,

50 ~ 60 Hz, 8 VA

19 ~ 55 VDC, +10%, 1.5 W

标准和认证

- CSA/FM 通用认证
- CE
- CSA/FM IS Class I, II, III Div 1, Group PSA, B, C, D, E, F, G, FM, Class I, Aex ia IIC, CSA Class I, Ex ia IIC, 仅适用于供电选项 5 和 6
- ATEX II 1G & 1/2G Eex ia IIC
- ATEX II 1D & 1/2G, 适用于

点式物位测量 - 音叉

SITRANS LVS200

选型和订货数据	订货号
SITRANS LVS200, 标准型 用于散装固料高低物位检测音叉物位计	7 ML 5 7 3 1 - ■■■■■ - ■■■ A 0
电源	
19 ~ 230 V AC, 19 ~ 55 V DC, 1 个继电器输出 (SPDT) ¹⁾	1
19 ~ 230 V AC, 19 ~ 55 V DC, 2 个继电器输出 (DPDT) ¹⁾	2
18 ~ 50 V DC PNP ¹⁾	3
19 ~ 230 V AC/DC 无继电器, 2 线制回路 ¹⁾	4
7 ~ 9 V DC (需 NAMUR 开关放大器)	5
NAMUR IEC 60947-5-6, 2 线制 ²⁾	6
8/16 mA 或 4 ~ 20 mA; 12.5 ~ 35 V DC, 2 线制 ³⁾	7
19~230VAC, 19~55VDC, 1 个继电器输出 (SPDT), 标准型 ⁴⁾⁵⁾	
过程温度	
不带热隔离器	A
带热隔离器	B
分离表壳 - 缆长 1.5 m [最高过程温度 +150 °C / 最高环境温度 +80 °C]	C
分离表壳 - 缆长 4.0 m [最高过程温度 +150 °C / 高环境温度 +80 °C]	D
过程连接	
螺纹	
R1½" [(BSPT), EN 10226]	A
1½" NPT (ASME/ASME B1.20.1)	B
2" BSP (ISO 228), 滑动护套 [至少长 500 mm] ⁶⁾	C
2" NPT (ASME B1.20.1), 滑动护套 [至少长 500 mm] ⁶⁾	D
法兰	
DN100 PN 6, EN1092-1 (1.4541/321)	E
DN100 PN16, EN1092-1 (1.4541/321)	F
2" ASME 150 lbs B16.5 (1.4541/321)	G
3" ASME 150 lbs B16.5 (1.4541/321)	H
4" ASME 150 lbs B16.5 (1.4541/321)	J
2" 卫生卡箍, 不锈钢 304 ⁷⁾	K
延长段	
不锈钢 304(1.4301), 标准长度, 235 mm ⁸⁾	1 1
添加订货代码 Y01 并文字说明: "插入长度...mm"	
300 - 500 mm ⁸⁾	1 2
501 - 750 mm ⁸⁾	1 3
751 - 1000 mm ⁸⁾	1 4
1001 - 1250 mm ⁸⁾	1 5
1251 - 1500 mm ⁸⁾	1 6
1501 - 1750 mm ⁸⁾	1 7
1751 - 2000 mm ⁸⁾	1 8
2001 - 2250 mm ⁸⁾	2 1
2251 - 2500 mm ⁸⁾	2 2
2501 - 2750 mm ⁸⁾	2 3
2751 - 3000 mm ⁸⁾	2 4
3001 - 3250 mm ⁸⁾	2 5
3251 - 3500 mm ⁸⁾	2 6
3501 - 3750 mm ⁸⁾	2 7
3751 - 4000 mm ⁸⁾	2 8
不锈钢 316Ti (1.4571) 标准长度, 235 mm ⁹⁾	3 1
添加订货代码 Y01 并文字说明: "插入长度...mm"	
300 - 500 mm ⁹⁾	3 2
501 - 750 mm ⁹⁾	3 3
751 - 1000 mm ⁹⁾	3 4
1001 - 1250 mm ⁹⁾	3 5
1251 - 1500 mm ⁹⁾	3 6
1501 - 1750 mm ⁹⁾	3 7
1751 - 2000 mm ⁹⁾	3 8
2001 - 2250 mm ⁹⁾	4 1
2251 - 2500 mm ⁹⁾	4 2
2501 - 2750 mm ⁹⁾	4 3
2751 - 3000 mm ⁹⁾	4 4
3001 - 3250 mm ⁹⁾	4 5
3251 - 3500 mm ⁹⁾	4 6
3501 - 3750 mm ⁹⁾	4 7
3751 - 4000 mm ⁹⁾	4 8

选型和订货数据	订货号
SITRANS LVS200, 标准型 用于散装固料高低物位检测音叉物位计	7 ML 5 7 3 1 - ■■■■■ - ■■■ A 0
过程连接 / 延长段材质	
不锈钢 304 (1.4301)	1
不锈钢 316 Ti (1.4571)	2
认证 (接口 CSA:1/2NPT; IEC:M20)	
CSA/FM Dust Ignition Proof, C-TICK	A
ATEX II 1/2 D, C-TICK	B
CSA/FM General Purpose, C-TICK	C
CE, C-TICK	D
CSA/FM IS Class I, II, III Div. 1, Groups A, B, C, D, E, F, G, FM Class 1, Aex ia IIC, CSA Class 1, Ex ia IIC, C-TICK ¹⁰⁾	E
ATEX II 1G and 1/2G Eex ia IIC; ATEX II 1D and 1/2D, C-TICK	F
IEC-Ex t IIIC Da/Db	G
其它设计	订货号
请在订货号上加 "-z" 并规定订货代码	
插入总长: 文字说明插入总长度, 最大 2000 mm	Y01
增强灵敏度 > 5 g/l 通过电子模块和增加音叉长度的方法至 195 mm	K05
增强灵敏度 < 5 g/l 通过电子模块和增加音叉长度的方法至 195 mm, 且增长铝制音叉的宽度 (仅用于通用电源, SPDT, CE/FM 和 CSA 通用认证)	G01
M20 线缆封头	A20
介绍手册	
多语言	7ML1998-5FT63
注意: 依据 ATEX, 每个产品附带一本手册	
随产品附赠 Siemens Milltronics 光盘一张	
部件	
可更换的电子单元 (125 Hz)	7ML1830-1KL
滑动套管, 2" BSPT (ISO 228)	7ML1830-1JM
滑动套管, 2" NPT (ASME B1.20.1)	7ML1830-1JN
1) 仅用于认证选项 A 至 D	
2) 仅用于认证选项 E 和 F	
3) 仅用于认证选项 D	
4) 仅用于过程温度选项 A (过程连接选项 A 和认证选项 B, 或过程连接选项 B 和认证选项 A, 延长段选项 11 和过程连接材质选项 1)	
5) 标准型可提供高性价比和快速发货	
6) 不适用于延长段选项 11 和 12	
7) 适用于认证选项 B, C, D 和 F	
8) 适用于过程连接 / 延长段材质选项 1	
9) 适用于过程连接 / 延长段材质选项 2	
10) 适用于供电选项 5 和 6	

点式物位测量 - 音叉

SITRANS LVS200

选型和订货数据	订货号
SITRANS LVS200, 液 / 固界面型	7 ML 5 7 3 2 -
用于界面测量的音叉点式物位开关, 可满足短的插入要求	■■■■■■■ - ■■ A 0
电源	
19 - 230 V AC, 19 - 55 V DC, 1 个继电器 (SPDT) ¹⁾	1
19 - 230 V AC, 19 - 55 V DC, 2 个继电器 (DPDT) ¹⁾	2
18 - 50 V DC PNP ¹⁾	3
19 - 230 V AC/DC 无继电器, 2 线制回路供电 ¹⁾	4
8/16 mA 或 4 至 20 mA; 12.5 - 35V DC, 2 线制 ²⁾	5
过程温度	
不带热隔离器	A
带热隔离器	B
分离表壳 - 缆长 1.5 m [最高过程温度 +180 °C / 最高环境温度 +80 °C]	C
分离表壳 - 缆长 4.0 m [最高过程温度 +180 °C / 高环境温度 +80 °C]	D
过程连接	
螺纹	
1½" BSPT (ISO R7/DIN 2999)	A
1½" NPT (ASME/ASME B1.20.1)	B
2" BSP (ISO 228), 滑动套管 [最小长度 500 mm]	C
2" NPT (ASME/ASME B1.20.1), 滑动套管 [最小长度 500 mm]	D
法兰	
DN100 PN 6, EN1092-1 (1.4541/321)	E
DN100 PN 16, En1092-1 (1.4541/321)	F
2" ASME 150 lbs B16.5 (1.4541/321)	G
3" ASME 150 lbs B16.5 (1.4541/321)	H
4" ASME 150 lbs B16.5 (1.4541/321)	J
2" 卫生型卡箍, 不锈钢 304 ¹⁾	K
延长段	
不锈钢 304(1.4301), 标准长度, 165 mm ³⁾	1 1
添加订货代码 Y01 并文字说明: "插入长度 ... mm"	
200 - 500 mm ³⁾	1 2
501 - 750 mm ³⁾	1 3
751 - 1000 mm ³⁾	1 4
1001 - 1250 mm ³⁾	1 5
1251 - 1500 mm ³⁾	1 6
1501 - 1750 mm ³⁾	1 7
1751 - 2000 mm ³⁾	1 8
2001 - 2250 mm ³⁾	2 1
2251 - 2500 mm ³⁾	2 2
2501 - 2750 mm ³⁾	2 3
2751 - 3000 mm ³⁾	2 4
3001 - 3250 mm ³⁾	2 5
3251 - 3500 mm ³⁾	2 6
3501 - 3750 mm ³⁾	2 7
3751 - 4000 mm ³⁾	2 8
不锈钢 316Ti (1.4571), 标准长度, 165 mm	
标准长度 165 mm ⁴⁾	3 1
200 - 500 mm ⁴⁾	3 2
501 - 750 mm ⁴⁾	3 3
751 - 1000 mm ⁴⁾	3 4
1001 - 1250 mm ⁴⁾	3 5
1251 - 1500 mm ⁴⁾	3 6
1501 - 1750 mm ⁴⁾	3 7
1751 - 2000 mm ⁴⁾	3 8
2001 - 2250 mm ⁴⁾	4 1
2251 - 2500 mm ⁴⁾	4 2
2501 - 2750 mm ⁴⁾	4 3
2751 - 3000 mm ⁴⁾	4 4
3001 - 3250 mm ⁴⁾	4 5
3251 - 3500 mm ⁴⁾	4 6
3501 - 3750 mm ⁴⁾	4 7
3751 - 4000 mm ⁴⁾	4 8

选型和订货数据	订货号
SITRANS LVS200, 液 / 固界面型	7 ML 5 7 3 2 -
用于界面测量的音叉点式物位开关, 可满足短的插入要求	■■■■■■■ - ■■ A 0
过程连接 / 延长段材质	
不锈钢 304 (1.4301)	1
不锈钢 316 Ti (1.4571)	2
认证 (电缆接口 CSA:1/2NPT;IEC:M20)	
CSA/FM Dust Ignition Proof, C-TICK	A
ATEX II 1/2 D, C-TICK	B
CSA/FM General Purpose, C-TICK	C
CE, C-TICK	D
IEC-Ex t IIIC Da/Db	E
其它设计	订货号
请在订货号上加 "Z" 并规定订货代码	
插入总长: 文字说明插入总长度, 最大 4000 mm	Y01
M20 线缆封头 ³⁾	A20
介绍手册	
多语言	7ML1998-5FT63
注意: 依据 ATEX, 每个产品附带一本手册	
随产品附赠 Siemens Milltronics 光盘一张	
部件	
可更换的电子单元 (350 Hz)	7ML1830-1KM
滑动套管, 2" BSP (ISO 228)	7ML1830-1JM
滑动套管, 2" NPT (ASME B1.20.1)	7ML1830-1JN
NAMUR8/16mA 开关放大器	A5E03496569

- 1) 仅用于认证选项 B, C, D
- 2) 仅用于认证选项 D
- 3) 仅用于过程连接 / 延长材质选项 1
- 4) 仅用于过程连接 / 延长材质选项 2

点式物位测量 - 音叉

SITRANS LVS200

选型和订货数据	订货号
SITRANS LVS200, 管式延长型 用于散装固料高低物位检测音叉物位计 延长段采用 1" 管 (客户提供)	7 ML 5 7 3 3 - ■■■■■ - ■■ A 0
电源 19 - 230 V AC, 19 - 55 V DC, 1 个继电器输出 (SPDT) ¹⁾	1
19 - 230 V AC, 19 - 55 V DC, 2 个继电器输出 (DPDT) ¹⁾	2
18 - 50 V DC PNP ¹⁾	3
19 - 230 V AC/DC 无继电器, 2 线制回路供电 ¹⁾	4
7 - 9 V DC (需要 NAMUR 开关放大器) NAMUR IEC 60947-5-6, 2 线制 ²⁾³⁾	5
8/16 mA 或 4 - 20 mA; 12.5 - 35 V DC, 2 线制 ⁴⁾	6
过程温度 最高 150 °C	A
过程连接 螺纹 1½" BSPT (ISO R7/DIN 2999) 1½" NPT (ASME/ASME B1.20.1)	A B
法兰 DN100 PN 6, EN1092-1 (1.4541/321) DN100 PN 16, En1092-1 (1.4541/321) 2" ASME 150 lbs B16.5 (1.4541/321) 3" ASME 150 lbs B16.5 (1.4541/321) 4" ASME 150 lbs B16.5 (1.4541/321) 2" 卫生型卡箍, 不锈钢 304 ⁵⁾	C D E F G K
过程连接材质 不锈钢 304 (1.4301) 不锈钢 316 Ti (1.4571)	1 2
延长段 客户提供 1" 延长管 长度: 300 至 3800 mm	1
应用类型 干的块状物体 (125 Hz) 液 / 固界面 (350 Hz)	1 2
认证 (电缆接口 CSA:1/2NPT;IEC:M20) CSA/FM Dust Ignition Proof, C-TICK ATEX II 1/2 D, C-TICK CSA/FM General Purpose, C-TICK CE, C-TICK CSA/FM IS Class I, II, III Div. 1, Groups A, B, C, D, E, F, G, FM Class 1, Aex ia IIC, CSA Class 1, Ex ia IIC, C-TICK ⁵⁾ ATEX II 1G and 1/2G Eex ia IIC; ATEX II 1D and 1/2D, C-TICK ⁵⁾ IEC-Et IIIC Da/Db	A B C D E F H
介绍手册 多语言 注意: 依据 ATEX, 每个产品附带一本手册 随产品附赠 Siemens Milltronics 光盘一张	7ML1998-5FT63
部件 可更换的电子单元 (125 Hz) 可更换的电子单元 (350 Hz)	7ML1830-1KL 7ML1830-1KM

1) 仅用于认证选项 A 至 D
2) 仅用于应用类型选项 1
3) 仅用于认证选项 D,E 和 F
4) 仅用于认证选项 D
5) 仅用于供电选项 5
6) 仅用于认证选项 B,C,D 和 F

选型和订货数据	订货号
SITRANS LVS200, 缆式延长型 用于散装固料高低物位检测音叉物位计	7 ML 5 7 3 4 - ■■■■■ - ■■ A 0
电源 19 - 230 V AC, 19 - 55 V DC, 1 个继电器输出 (SPDT) ¹⁾	1
19 - 230 V AC, 19 - 55 V DC, 2 个继电器输出 (DPDT) ¹⁾	2
18 - 50 V DC PNP ¹⁾	3
19 - 230 V AC/DC 无继电器, 2 线制回路供电 ¹⁾	4
7 - 9 V DC (需要 NAMUR 开关放大器) NAMUR IEC 60947-5-6, 2 线制 ²⁾³⁾	5
8/16 mA 或 4 - 20 mA; 12.5 - 35 V DC, 2 线制 ⁴⁾	6
过程温度 高达 80 °C	A
过程连接 螺纹 1½" BSPT (ISO R7/DIN 2999) 1½" NPT (ASME/ASME B1.20.1)	A B
法兰 DN100 PN 6, EN1092-1 (1.4541/321) DN100 PN 16, EN1092-1 (1.4541/321) 2" ASME 150 lbs B16.5 (1.4541/321) 3" ASME 150 lbs B16.5 (1.4541/321) 4" ASME 150 lbs B16.5 (1.4541/321)	C D E F G
延长段 500 - 1000 mm [最长长度 20000 mm, 不用于选电源选项 5 (最大 10000 mm)] 添加 Y01 代码并文字说明: "插入深度 ... mm" 1001 - 2000 mm 2001 - 3000 mm 3001 - 4000 mm 4001 - 5000 mm 5001 - 6000 mm 6001 - 7000 mm 7001 - 8000 mm 8001 - 9000 mm 9001 - 10000 mm 10001 - 11000 mm 11001 - 12000 mm 12001 - 13000 mm 13001 - 14000 mm 14001 - 15000 mm 15001 - 16000 mm 16001 - 17000 mm 17001 - 18000 mm 18001 - 19000 mm 19001 - 20000 mm	1 0 1 1 1 2 1 3 1 4 1 5 1 6 1 7 1 8 2 0 2 1 2 2 2 3 2 4 2 5 2 6 2 7 2 8 3 0 3 1
应用类型 干的块状固体 (125 Hz) 液 / 固界面 (350 Hz) ⁵⁾	1 2

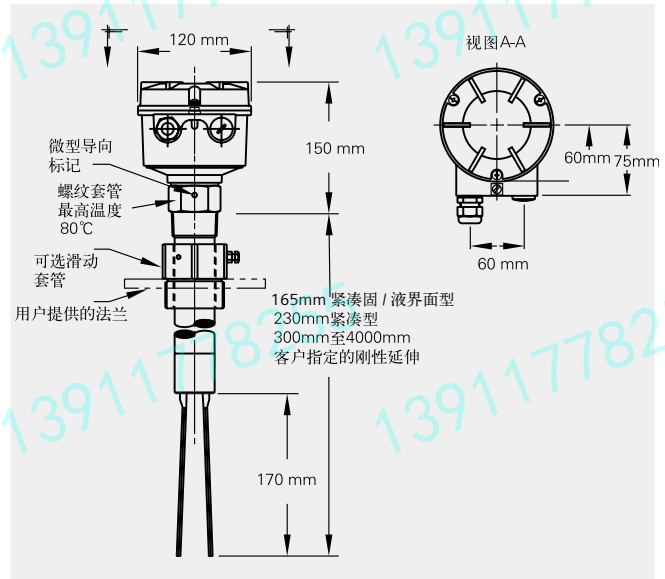
点式物位测量 - 音叉

SITRANS LVS200

选型和订货数据	订货号
SITRANS LVS200, 缆式延长型	7 ML 5 7 3 4 -
用于散装固料高低物位检测音叉物位计	■■■■■ - ■■ A 0
认证 (电缆接口 CSA:1/2NPT;IEC:M20)	
CSA/FM Dust Ignition Proof, C-TICK	A
ATEX II 1/2 D, C-TICK	B
CSA/FM General Purpose, C-TICK	C
CE, C-TICK	D
CSA/FM IS Class I, II, III Div. 1, Groups A, B, C, D, E, F, G, FM Class 1, Aex ia IIC, CSA Class 1, Ex ia IIC, C-TICK ⁶⁾	E
ATEX II 1G and 1/2G Eex ia IIC; ATEX II 1D and 1/2D, C-TICK ⁶⁾	F
IEC-Ex t IIIC Da/Db	G
介绍手册	
多语言	7ML1998-5FT63
注意: 依据 ATEX, 每个产品附带一本手册	
随产品附赠 Siemens Milltronics 光盘一张	
部件	
可更换的电子单元 (125 Hz)	7ML1830-1KL
可更换的电子单元 (350 Hz)	7ML1830-1KM

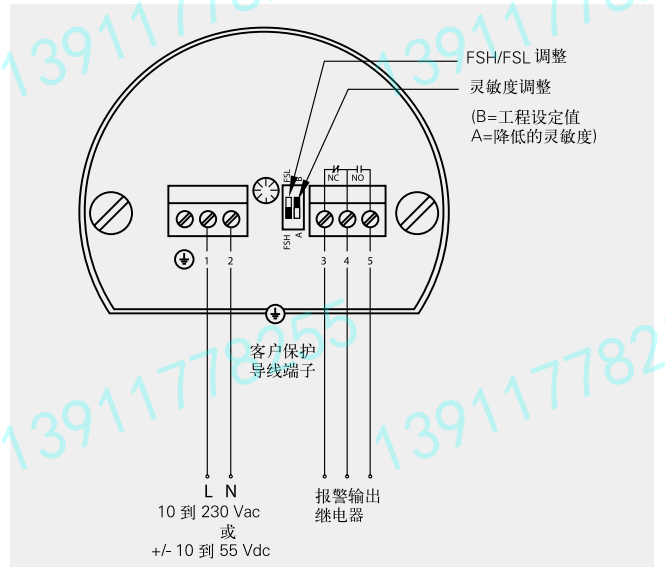
- 1) 仅用于认证选项 A, B, C, D,
- 2) 仅用于认证选项 E 和 F
- 3) 电缆最长至 10, 000mm
- 4) 仅用于认证选项 D
- 5) 电缆最长至 7, 000mm
- 6) 仅用于供电选项 5 和应用类型选项 1

尺寸图



SITRANS LVS200 尺寸

接线图



SITRANS LVS200 接线

点式物位测量 - 音叉

SITRANS LVL 100

概述



SITRANS LVL100 是一个紧凑的音叉液位开关，用于液体泥浆工况（如：溢出，高，低，苛刻的应用，以及泵保护）。它适用于空间狭小的环境。

优点

- 用于液体测量的音叉液位开关技术
- 插入长度为 40mm，用于空间受限的环境
- 可对腐蚀、失振或晶体驱动断线等故障进行监测
- 可靠的检测功能确保运行

应用

SITRANS LVL100 是一个液位开关，用于所有过程技术领域中的工业应用，可以测量液体和浆料。音叉的插入长度最小为 40mm，SITRANS LVL100 可安装在小管中，用于空间受限的环境。

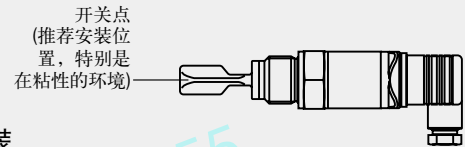
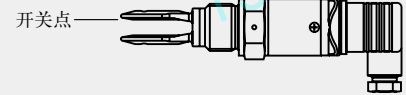
SITRANS LVL100 可用于测量最小密度 $>0.5 \text{ g/cm}^3$ 的介质。SITRANS LVL100 可以用于苛刻的环境中，包括：振荡，气泡，泡沫，堆积，或强烈的外部振动。

音叉是晶体部件带动，以机械频率（约为 1200Hz）振动。当音叉上覆盖了介质，振动频率就会发生改变。集成的振荡器检测出这些变化，并转换成开关命令。集成电子单元计算出液位信号并输出开关信号，直接操作所连接的设备。

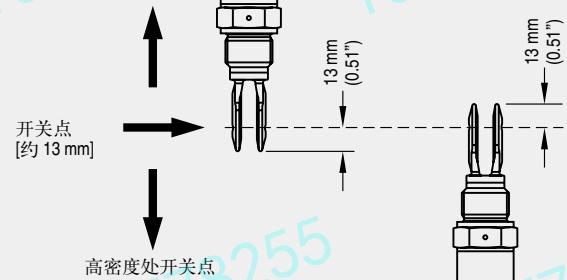
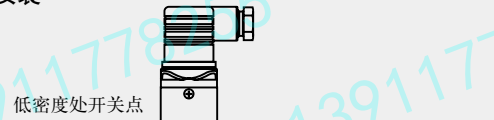
- 主要应用：液体和浆料的液位测量，防止溢出和空转保护。

安装图

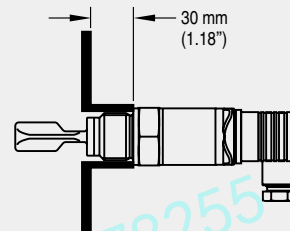
水平安装



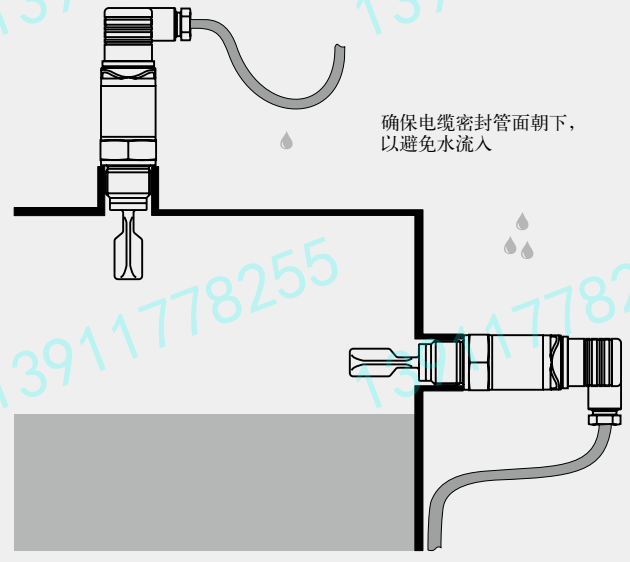
垂直安装



水平安装在粘性工况



防潮



点式物位测量 - 音叉

SITRANS LVL 100

技术规格	
操作模式	振动音叉液位开关
测量原理	振动音叉液位开关
输入	
被测变量	高、低报警和要求功能
输出	
输出选项	非接触电气开关 晶体管输出 PNP
测量精度	
滞后	约 2 mm (0.08") 垂直安装
开关延迟	约 500 ms (开 / 关)
频率	约 1200 Hz
额定操作条件	
安装条件	
• 位置	室内 / 室外
环境条件	
• 环境温度	-40 ~ 70 °C
• 安装类别	III
• 污染度	2
介质条件	
温度	
• 标准	-40 ~ 100 °C
• 高温选项	-40 ~ 150 °C
压力 (导管)	-1 ~ 64 bar g
密度	0.7 ~ 2.5 g/cm ³
设计	
材料	
• 外壳	316L 和 PEI 塑料
• 音叉	316L (1.4404 或 1.4435)
• 过程连接 (螺纹)	316L (1.4404 或 1.4435)
• 过程密封	Klingersil C-4400
过程连接	
• 管螺纹, 圆柱 (ISO 228 T1)	G ¾" A 或 G 1" A
• 管螺纹, 锥形	3/4" NPT 或 1" NPT
• 卫生型配置	螺栓连接 DN40 PN40 夹装 1", 1½", 2" PN 10, conus DN25 PN 40, Tuchenhausen Varivent DN50 PN 10, SMS
防护等级	IP65/4 型 / NEMA 4 (带 DIN 43650 阀塞), IP66/67 或 IP68 (带 M12 连接器)
管道输入	1 x M12 [IP66/IP67 或 IP68 (0.2bar)]
重量 (外壳)	250 g (9 oz)
电源	
电压	20~253 V AC, 50/60 Hz 20~253 V DC
功耗	最大 0.5 w
证书和认证	• 溢出保护 (WHG) • 船用认证

选型和订货数据	订货号
SITRANS LVL100 是一个紧凑型音叉液位开关, 用于液体环境中 (如: 溢出, 高, 低, 需要的应用, 以及泵保护)。它是用于空间受限环境中的理想仪器。	7 ML 5 7 4 5 - ■■■■■ - ■■ A 0
认证	
Without approvals	1
Shipping approvals ¹⁾	2
Overfill protection (WHG) ²⁾	3
过程温度	
标准 -40 到 100 °C ²⁾	A
扩展 -40 到 150 °C ²⁾	B
卫生型 -40 到 150 °C ³⁾	C
过程连接	
螺纹 G ¾" A PN64/316L	A0
螺纹 G ¾" A PN64/316L Ra<0.8 μm	A1
螺纹 ¾" NPT PN64/316L	A2
螺纹 ¾" NPT PN64/316L Ra<0.8 μm	A3
螺纹 G1" A PN64/316L	A4
螺纹 G1" A PN64/316L Ra<0.8 μm	A5
螺纹 1" NPT PN64/316L	A6
螺纹 1" NPT PN64/316L Ra<0.8 μm	A7
夹装 1" PN16/316L Ra<0.8 μm	A8
夹装 1½" PN16/316L Ra<0.8 μm	B0
夹装 2" PN16/316L Ra<0.8 μm	B1
螺栓 DN25 PN40 DIN11851/316L Ra<0.8 μm	B2
螺栓 DN40 PN40 DIN11851/316L Ra<0.8 μm	B3
螺栓 DN50 PN25 DIN11851/316L Ra<0.8 μm	B4
SMS DN38 PN6/316L Ra<0.8 μm	B5
卫生型配置带压紧螺母 F40 PN25/316L Ra<0.8 μm	B6
螺纹 G½" (DIN 3852-A) PN64 / 316L	C0
螺纹 G½" (DIN 3852-A) PN64 / 316L Ra < 0.8 μm	C1
螺纹 ½" NPT (ASME B1.20.1) PN 64/316L	C2
螺纹 ½" NPT (ASME B1.20.1) PN 64/316L Ra<0.8 μm	C3
电气	
无接点电气开关 20 到 250 V AC/DC4)	1
晶体管输出 PNP 10 到 55 V DC	2
外壳	
316L	1
电气连接 / 保护	
M12x1/IP67	A
依照 DIN 43650 包括插头 /IP65	B
依照 DIN 43650 包括快速连接的插头 /IP65	C
M12x1 含 5 m 电缆 /IP68 (0.2 bar)	D
附加设计	
请在订货号上加 "-Z" 并规定订货代码	W01
清洁包括证书 (无油, 脂, 和硅树脂)	Y16
识别标签, 激光铭牌标示	C12
工厂测试报告	
另外的手册	
LVL100 (无接点电气开关), 英文	7ML1998-5KN01

这个设备和西门子 Milltronics 使用手册 CD 一起寄送, Milltronics 使用手册 CD 包含了完整的 ATEX 快速启动指南和用法说明书。

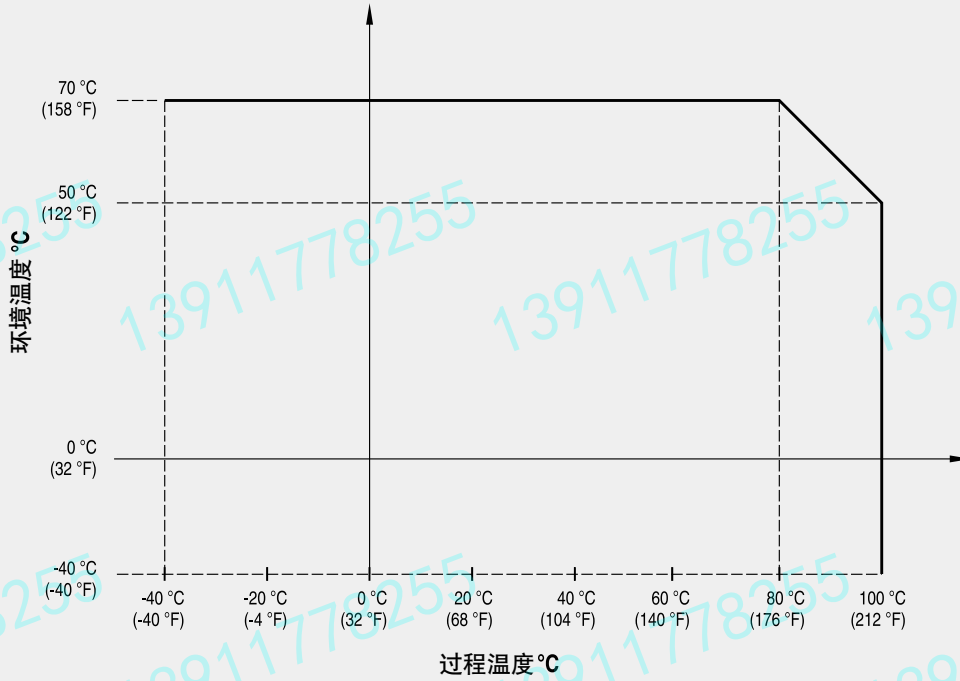
- 1) 只适用于电气选项 2
- 2) 只适用于电气连接 A0, A2, A4 和 A6
- 3) 只适用于电气连接 A1, A3, A5 和 A7 到 B6
- 4) 只适用于电气连接 / 保护选项 B 和 C

点式物位测量 - 音叉

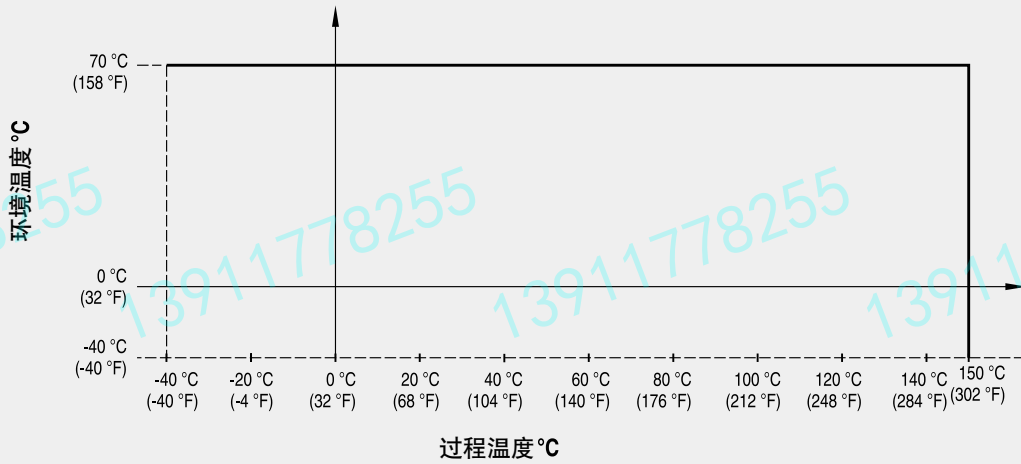
SITRANS LVL 100

曲线图

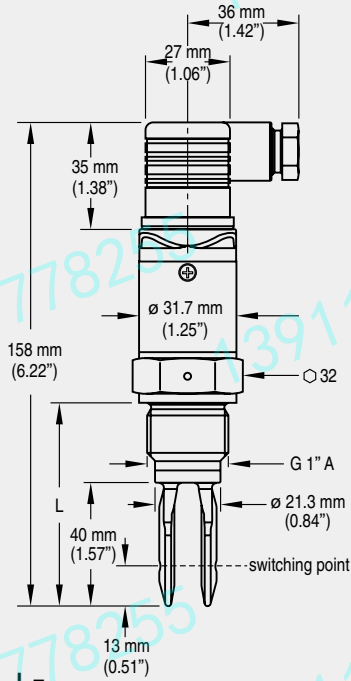
环境温度和过程温度的关系 (标准型)



环境温度和过程温度的关系 (高温型)



SITRANS LVL100(标准型)

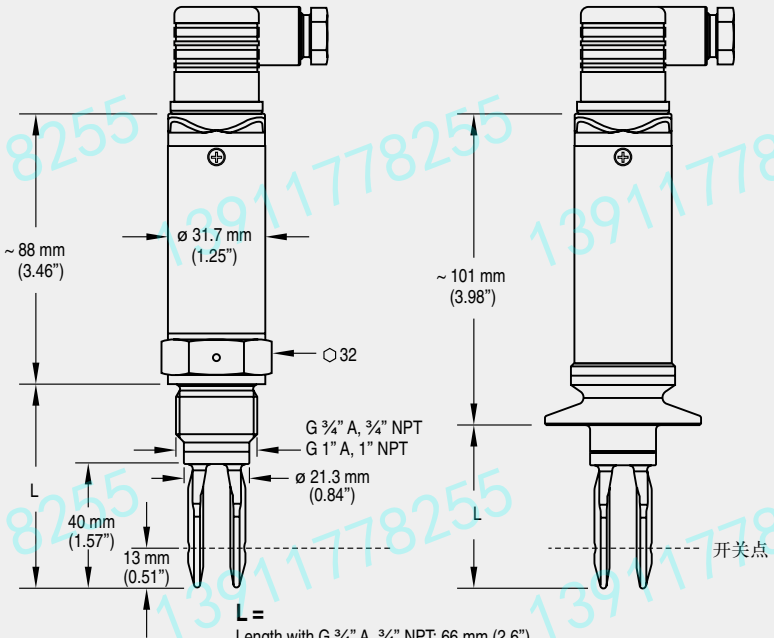


L =
 Length with G 3/4" A, 3/4" NPT: 66 mm (2.6")
 Length with G 1" A, 1" NPT: 69 mm (2.7")

SITRANS LVL100 (扩展型)

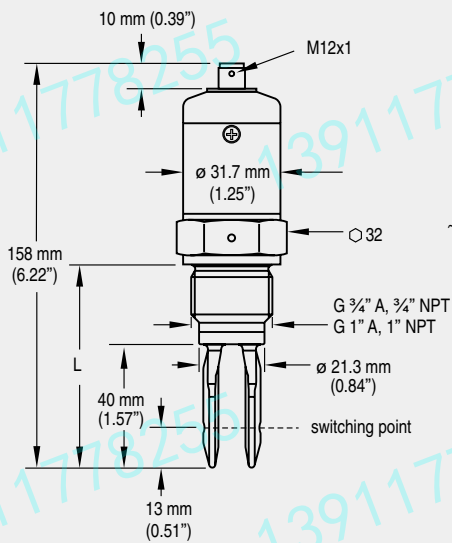
螺纹 G 2/4" A, G 1" A (DIN ISO 228/1),
 2/4" NPT (阀塞 DIN 43650)

夹装 (阀塞 DIN 43650)



L =
 Length with G 3/4" A, 3/4" NPT: 66 mm (2.6")
 Length with G 1" A, 1" NPT: 69 mm (2.7")
 Length with Tri-clamp: 53 mm (2.1")

SITRANS LVL100 (标准型带 M12 连接器)

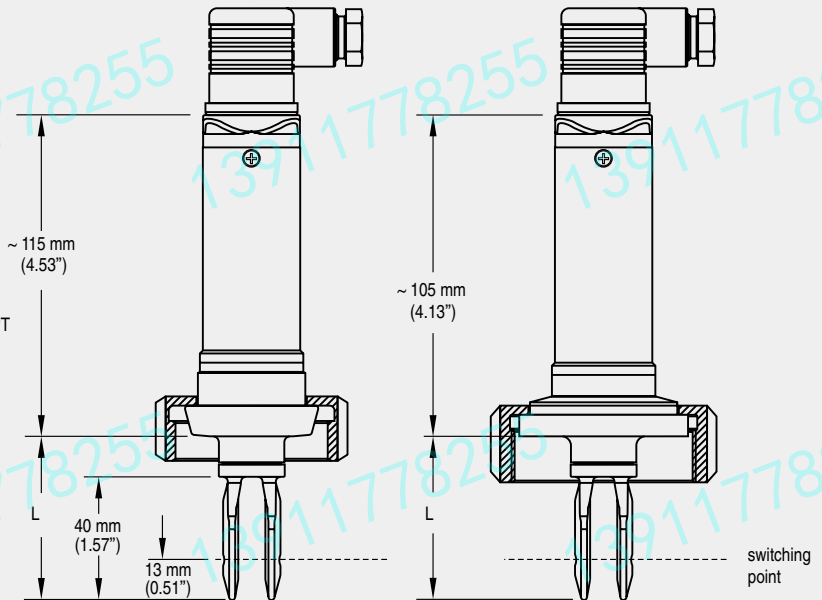


L =
 Length with G 3/4" A, 3/4" NPT: 66 mm (2.6")
 Length with G 1" A, 1" NPT: 69 mm (2.7")

SITRANS LVL100 (扩展型, 高温)

Bolting DIN 11851 (valve plug DIN 43650)

SMS 1145 (valve plug DIN 43650)

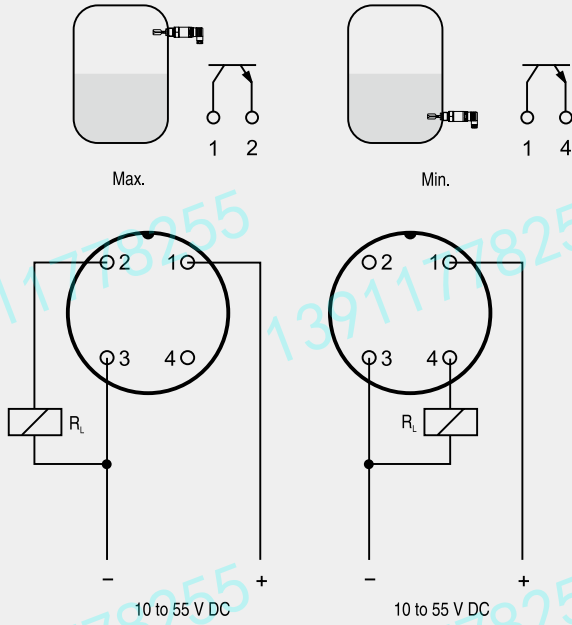


L =
 Length with bolting: 53 mm (2.1")
 Length with SMS 1145: 53 mm (2")

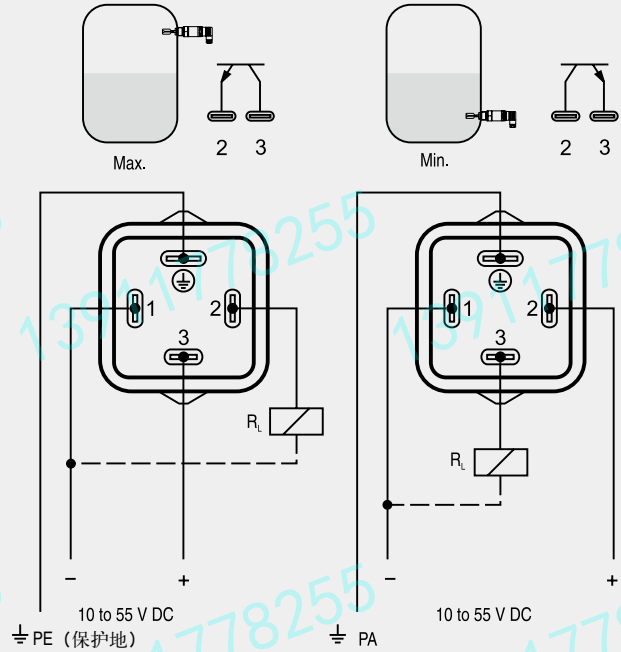
点式物位测量 - 音叉

SITRANS LVL 100

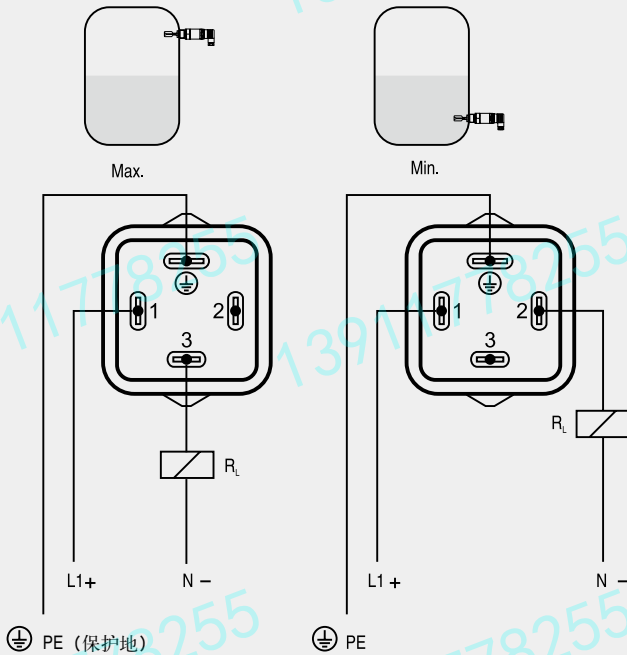
晶体管 PNP (M12 x 1 塞连接)



晶体管 PNP (带阀塞 DIN 43650)



无接点电气开关 (阀塞 DIN 43650)



概述



SITRANS LVL200 是一个标准型音叉液位开关，适用于所有的液体和浆体环境（如溢出、高、低报警和苛刻的应用，以及泵保护），满足 SIL-2 要求。

优点

- 用于液体测量的音叉液位开关技术
- 插入长度为 40mm，用于空间狭小的环境
- 对腐蚀、振动损失或晶体驱动线断等故障进行监测
- SIL-2 可以在高物位和空转中应用
- 卫生过程连接

应用

SITRANS LVL200 是一个液位开关，可用于所有过程领域中的工业应用中的液体和浆料。音叉的插入长度仅为 40mm，SITRANS LVL200 可以安装在小管中，用于空间狭小的环境中。SITRANS LVL200 可用于测量最小密度 $>0.5 \text{ g/cm}^3$ 的介质。SITRANS LVL200 可以用于危险的环境中（包括：振荡，气泡，泡沫，挂料，或强烈的外部振动）

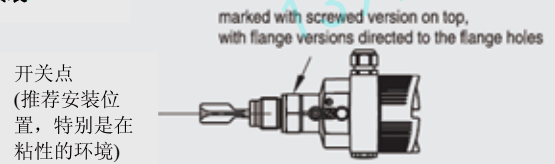
SITRANS LVL200 通过对频率的检测来对故障进行连续地监测，以及早探测出强腐蚀或音叉损坏，振动损失，或晶体驱动断线等信息。

音叉是晶体产生振动，以机械响应频率（约为 1200Hz）振动。当音叉上覆盖上介质，振动频率就会发生改变。集成振荡器探测出这些变化，并转换成开关命令。电子单元计算出物位信号和输出开关信号，直接操作所连接的设备。

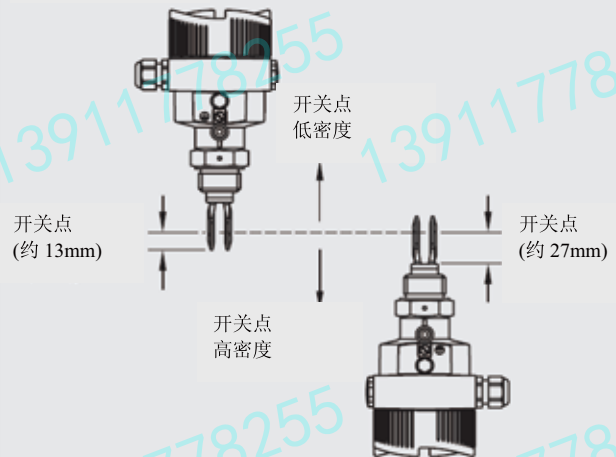
- 主要应用：用于液体和浆料的液位测量、溢出监测和空转保护。

安装图

水平安装

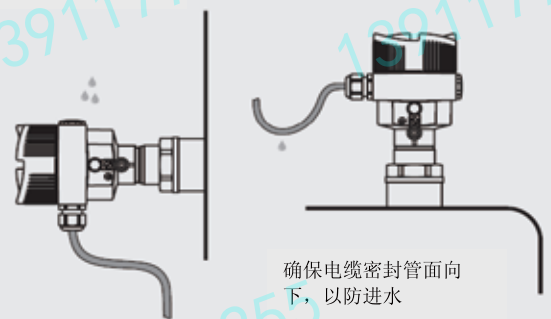


垂直安装



安装时远离注入口或搅拌器

防潮



SITRANS LVL200 安装

点式物位测量 - 音叉

SITRANS LVL 200

技术规格

操作模式	振动音叉位开关
测量原理	振动音叉位开关
输入	
被测量	高、低和要求 (通过模式开关)
输出	
输出选项	继电器输出 (DPDT), 2SPDTs 无触点电子开关 2 线制 Namur
测量精度	
可重复性	0.1 mm
滞后	约 2 mm 垂直安装
开关延迟	约 500 ms (开/关)
频率	约 1200 Hz
额定操作条件	
安装条件	
• 位置	室内 / 室外
环境条件	
• 环境温度	-40 ~ 70 °C
• 安装等级	III
• 污染等级	2
媒介条件	
温度	
• LVL200S 标准	-50 ~ 150 °C
• LVL200S 高温选项	-50 ~ 250 °C
• LVL200E 标准:	-50 ~ 150 °C
带 316L/ HC4 (2.4610)	
• LVL200E 高温选项:	-50 ~ 250 °C
带 316L/ HC4 (2.4610)	
压力 (导管)	-1~ 64 bar g
密度	0.7 ~ 2.5 g/cm ³ 0.5 ~ 2.5 g/cm ³ , 通过切换开关
设计	
材料	
• 外壳	铸铝, 聚酯涂层
• 音叉	316L (1.4404 或 1.4435), HC4 (2.4602)
• 伸缩管 [Ø 21.3 mm (0.839")]	316L (1.4404 或 1.4435), HC4 (2.4602)
• 过程连接: 螺纹	316L (1.4404 或 1.4435), HC4 (2.4602)
• 过程连接: 法兰	316L (1.4404 或 1.4435), 316L H, ECTFE, PFA 涂层
• 过程密封	Klingersil C-4400
过程连接	
• 管螺纹, 圆柱 (ISO 228 T1)	G ¾" A 或 G 1" A
• 管螺纹, 锥形	¾" NPT, 1" NPT, 1 ½" NPT
• 法兰	DIN 从 DN25, ANSI 从 1"
• 卫生型配置	螺栓 DN40 PN40, 1, 1 ½, 2, 2 ½" 夹装 PN 10, conus DN25 PN 40, Tuchenhagen Varivent DN50 PN10, SMS
防护等级	4X/NEMA 4X/IP66/IP67 型

管道输入	1 × M20 × 1.5 (缆: Ø 5 ~ 9 mm), 1 × 盲卡 M20 × 1.5; 1 × M20 × 1.5 电缆入口
	1 × ½" NPT 电线输入, 1 × 盲卡 ½" NPT, 1 × ½" NPT 电缆
	1 × M12 × 1; 1 × 盲卡 M20 × 1.5
重量	
• 设备重量 (取决于过程设置)	约 0.8 ~ 4 kg
• 延长管 (延长型)	约 920 g/m
电源	
电压	
• 继电器 DPDT	20 ~ 253 V AC, 50/60 Hz, 20 ~ 72 V DC
• 无触点式	20 ~ 253 V AC, 50/60 Hz, 20 ~ 253 V DC
• 2 线制 NAMUR	
操作电压	基于 IEC 60947-5-6 标准, 大约 8.2 V 卸载电压, 短路电流 大约 8.2mA
功耗	1 ~ 8 VA (AC), 大约 1.3 W (DC)
• 继电器 DPDT	1 ~ 8 VA (AC), 大约 1.3 W (DC)
• 无触点	内部电流要求大 3 mA 负载电流 - 最小 10 mA - 最大 400 mA 环境温度最大 60 °C - 最大 4 A ~ 40 ms
• 2 线制 Namur	电流消耗 - 电流下降特性 ≥ 2.6 mA uncovered/ ≤ 0.6 mA covered - ≤ 0.6 mA uncovered/ ≥ 2.6 mA covered - 故障信息 ≤ 0.6 mA
证书和认证	<ul style="list-style-type: none"> • CE, CSA • Overfill Protection WHG and VLAREM II • FM (Non-Incendive) Class I, Div. 2, Groups A, B, C, D • FM (Explosion-Proof) Class I, Div. 1, Groups A, B, C, D; (Dust Ignition-Proof) Class II, III, Div. 1, Groups E, F, G1) • IECEx d IIC T6...T2 Ga/Gb EHEDG • ATEX II 1/2G, 2G EEx d IIC T6 • ATEX II 1G, 1/2G, 2G EEx ia IIC T6 Shipping approvals: ABS, DNV, LR, RINA, GL, CCS • BR-Ex d IIC T6...T2 • FDA, 3A, Ehedge • SIL/IEC61508 Declaration of Conformity [SIL-2 (min/max detection)]

选型和订货数据	订货号
SITRANS LVL200, 标准型	7 M L 5 7 4 6 -
SITRANS LVL200 是一个紧凑型音叉液位开关, 用于液体环境中 (如: 溢出, 高, 低, 需要的应用, 以及泵保护)。它是用于空间受限环境中的理想仪器, 适用于 SIL-2 和危险场合。	■■■■■ - ■■ A 0
电气	
非接触电子开关 20 ~ 250V AC/DC	1
DPDT 20 ~ 72 V DC/20 ~ 250 V AC(3A)	2
NAMUR 信号	4
认证	
Without approvals	A
Overfill protection (WHG)	B
ATEX II 1G, 1/2G, 2G EEx ia IIC T6 + WHG ²⁾	C
ATEX II 1/2G, 2G EEx d IIC T6 + WHG ³⁾	D
ATEX II 1G, 1/2G, 2G EEx ia IIC T6 + shipping approvals ²⁾	E
ATEX II 1/2G, 2G EEx d IIC T6 + shipping approvals ³⁾	F
ATEX II 1G, 1/2G, 2G EEx ia IIC T6 + ATEX II 1/2 IP6X T ²⁾	G
IECEx Ex ia IIC T6 ²⁾	H
Shipping approvals	K
FM (IS) Class I, II, III, Div. 1, Groups A, B, C, D, E, F, G ^{2/4)}	N
FM (XP) Class I, Div. 1, Groups A, B, C, D; (DIP) Class II, III, Div. 1, Groups E, F, G ^{3/4)}	P
FM (NI) Class I, Div. 2, Groups A, B, C, D ⁴⁾	Q
IECEx d IIC T6...T2 Ga/Gb	R
CSA(XP)CL I,II,III DIV 1,GP A B C D E F G	S
CSA(NI)CL I,II,III, DIV 2,GP A B C D E F G	T
BR-Ex d IIC T6...T2	U
CSA(IS)CL I, II, III Div. 1, Groups A, B, C, D, E, F, G	V
过程连接	
螺纹 G 3/4" A PN64/316L	A 0 0
螺纹 G 3/4" A PN64/316L Ra<0.8 μm	A 0 1
螺纹 3/4" NPT PN64/316L	A 0 2
螺纹 3/4" NPT PN64/316L Ra<0.8 μm	A 0 3
螺纹 3/4" NPT, PN64/Monel	A 0 4
螺纹 G 3/4" A, PN64/H C4 (2.4610)	A 0 5
螺纹 3/4" NPT, PN64/H C4 (2.4610)	A 0 6
螺纹 G1" A, PN64/316L	A 0 7
螺纹 G1" A, PN64/316L ECTFE 涂层 MB1982	A 0 8
螺纹 G1" A, PN64/316L PFA 涂层	A 1 0
螺纹 G1" A, PN64/Monel	A 1 1
螺纹 G1" A, PN64/316L Ra<0.8 μm	A 1 2
螺纹 1" NPT, PN64/316L	A 1 3
螺纹 1" NPT, PN64/316L ECTFE 涂层 MB1982	A 1 4
螺纹 1" NPT, PN64/316L PFA- 涂层	A 1 5
螺纹 1" NPT, PN64/Monel	A 1 6
螺纹 1" NPT, PN64/316L Ra<0.8 μm	A 1 7
螺纹 G1" A, PN64/H C4(2.4610)	A 1 8
螺纹 G1" A, PN64/H C4(2.4610) Ra<0.3 μm	A 2 0
螺纹 G1 1/2" A, PN64/316L	A 2 1
螺纹 G1 1/2" A, PN64/316L Ra<0.8 μm	A 2 2
螺纹 G1 1/2" A, PN64/H C4(2.4610)	A 2 3
螺纹 1" NPT, PN64/H C4(2.4610)	A 2 4
螺纹 1 1/2" NPT, PN64/316L	A 2 5
螺纹 1 1/2" NPT, PN64/316L Ra<0.8 μm	A 2 6
螺纹 1 1/2" NPT, PN64/H C4(2.4610)	A 2 7
螺纹 G2" A, PN64/316L	A 2 8
螺纹 M27 × 1.5, PN64/316L	A 3 0
Conus DN25, PN40/316L Ra<0.3 μm	A 3 1
Conus DN25, PN40/316L Ra<0.8 μm	A 3 2
Conus DN25, PN40/ECTFE (ZB3033)	A 3 3
Conus M52, PN40/316L	A 3 4
Conus M52, PN40/316L Ra<0.3 μm	A 3 5
Conus M52, PN40/316L Ra<0.8 μm	A 3 6
夹装 1", PN16/316L Ra<0.3 μm	A 3 7
夹装 1", PN16/H C4(2.4610) Ra<0.8 μm	A 3 8

选型和订货数据	订货号
SITRANS LVL200, 标准型	7 M L 5 7 4 6 -
SITRANS LVL200 是一个紧凑型音叉液位开关, 用于液体环境中 (如: 溢出, 高, 低, 需要的应用, 以及泵保护)。它是用于空间受限环境中的理想仪器, 适用于 SIL-2 和危险场合。	■■■■■ - ■■ A 0
夹装 1", PN16/316L Ra<0.8 μm	A 4 0
夹装 1 1/2", PN16/316L Ra<0.3 μm	A 4 1
夹装 1 1/2", PN16/H C4(2.4610) Ra<0.8 μm	A 4 2
夹装 1 1/2", PN16/316L Ra<0.8 μm	A 4 3
夹装 2", PN16/316L Ra<0.3 μm	A 4 4
夹装 2", PN16/H C4(2.4610) Ra<0.8 μm	A 4 5
夹装 2", PN16/316L Ra<0.8 μm	A 4 6
夹装 2 1/2", PN10/316L Ra<0.3 μm	A 4 7
夹装 2 1/2", PN10/316L Ra<0.8 μm	A 4 8
夹装 3", PN10/316L Ra<0.3 μm	A 5 0
夹装 3", PN10/316L Ra<0.8 μm	A 5 1
螺栓 DN32, PN40 DIN11851/316L Ra<0.3 μm	A 5 2
螺栓 DN32, PN40 DIN11851/316L Ra<0.8 μm	A 5 3
螺栓 DN25, PN40 DIN11851/316L Ra<0.3 μm	A 5 4
螺栓 DN25, PN40 DIN11851/316L Ra<0.8 μm	A 5 5
螺栓 DN40, PN40 DIN11851/316L Ra<0.3 μm	A 5 6
螺栓 DN40, PN40 DIN11851/316L Ra<0.8 μm	A 5 7
螺栓 DN 40, PN40 DIN11864-1 A/316L Ra<0.8 μm ZB3052	A 5 8
螺栓 DN50, PN25 DIN11851/316L Ra<0.3 μm	A 6 0
螺栓 DN50, PN25 DIN11851/316L Ra<0.8 μm	A 6 1
螺栓 DN50, PN25 DIN11864-1 A/316L Ra<0.8 μm ZB3052	A 6 2
卫生型螺帽 F40, PN25/316L	A 6 3
卫生型螺帽 F40, PN25/316L Ra<0.3 μm	A 6 4
卫生型螺帽 F40, PN25/316L Ra<0.8 μm	A 6 5
Varivent N50-40/316L Ra<0.3 μm	A 6 6
Varivent N50-40/316L Ra<0.8 μm	A 6 7
Varivent N125/100/316L Ra<0.8 μm	A 6 8
DRD 法兰, PN40/316L ZB3007	A 7 0
SMS DN38/316L Ra<0.8 μm	A 7 1
SMS DN51, PN6/316L Ra<0.8 μm	A 7 2
Swagelok VCR screwing ZG2579, PN64/316L	A 7 3
Neumo Gr. 25, PN16/316L Ra<0.8 μm	A 7 4
Neumo Gr. 50, PN16/316L Ra<0.8 μm	A 7 5
Neumo Gr. 65, PN16/316L Ra<0.8 μm	A 7 6
Neumo Gr. 80, PN16/316L Ra<0.8 μm	A 7 7
SüDMO DN50, PN10/316L/316L Ra<0.8 μm	A 7 8
小法兰 DN25, PN1.5 DIN 28403/316L pol. Ra<0.8 μm	A 8 0
小法兰 DN40, PN1.5 DIN 28403/316L pol. Ra<0.8 μm	A 8 1
Ingold 连接, PN16/316L Ra<0.8 μm	A 8 2
Ingold 连接, PN16/H C4 Ra<0.8 μm	A 8 3
Bundklemmst.DN 33,7 P	A 8 4
Aseptik-Bundfl. DN50	A 8 5
法兰 DN25, PN6 C 型, DIN 2501/316L	A 8 6
法兰 DN25, PN6 C 型, DIN 2501/PFA	A 8 7
法兰 DN25, PN40 C 型, DIN 2501/316L	A 8 8
法兰 DN25, PN40 C 型, DIN 2501/H C4(2.4610)	B 0 0
法兰 DN25, PN40 C 型, DIN 2501/ECTFE	B 0 1
法兰 DN25, PN40 C 型, DIN 2501/PFA	B 0 2
法兰 DN25, PN40 C 型, DIN 2501/ 珐琅	B 0 3
法兰 DN25, PN40 D 型, DIN 2501/316L	B 0 4
法兰 DN25, PN40 F 型, DIN 2501/316L	B 0 5
法兰 DN25, PN40 N 型, DIN 2501/316L	B 0 6
法兰 DN25, PN40 N 型, DIN 2501/H C4	B 0 7
法兰 DN25, PN40 N 型, DIN 2501/Monel	B 0 8
法兰 DN25, PN40 V13, DIN 2501/316L	B 1 0
法兰 DN32, PN40 C 型, DIN 2501/316L	B 1 1

点式物位测量 - 音叉

SITRANS LVL 200

选型和订货数据

订货号

SITRANS LVL200, 标准型

7 M L 5 7 4 6 -

SITRANS LVL200 是一个紧凑型音叉液位开关, 用于液体环境中 (如: 溢出, 高, 低, 需要的应用, 以及泵保护)。它是用于空间受限环境中的理想仪器, 适用于 SIL-2 和危险场合。

■■■■■■■ - ■■■ A 0

法兰 DN32, PN40 C 型, DIN 2501/ECTFE	B 1 2
法兰 DN40, PN6 C 型, DIN 2501/316L	B 1 3
法兰 DN40, PN6 C 型, DIN 2501/ECTFE	B 1 4
法兰 DN40, PN40 C 型, DIN 2501/316L	B 1 5
法兰 DN40, PN40 C 型, DIN 2501/H C4(2.4610)	B 1 6
法兰 DN40, PN40 C 型, DIN 2501/ECTFE	B 1 7
法兰 DN40, PN40 C 型, DIN 2501/PFA	B 1 8
法兰 DN40, PN40 C 型, DIN 2501/ 珐琅	B 2 0
法兰 DN40, PN40 F 型, DIN 2501/316L	B 2 1
法兰 DN40, PN40 N 型, DIN 2501/316L	B 2 2
法兰 DN40, PN40 E 型, DIN 2501/316L	B 2 3
法兰 DN40, PN40 V13, DIN 2501/316L	B 2 4
法兰 DN50, PN40 C 型, DIN 2501/316L	B 2 5
法兰 DN50, PN40 C 型, DIN 2501/H C4(2.4610)	B 2 6
法兰 DN50, PN40 C 型, DIN 2501/ECTFE	B 2 7
法兰 DN50, PN40 C 型, DIN 2501/ECTFE (ZB3108)	B 2 8
法兰 DN50, PN40 C 型, DIN 2501/PFA	B 3 0
法兰 DN50, PN40 D 型, DIN 2501/316L	B 3 1
法兰 DN50, PN40 D 型, DIN 2501/H C4(2.4610)	B 3 2
法兰 DN50, PN40 F 型, DIN 2501/316L	B 3 3
法兰 DN50, PN40 N 型, DIN 2501/316L	B 3 4
法兰 DN50, PN40 N 型, DIN 2501/H C4(2.4610)	B 3 5
法兰 DN50, PN40 E 型, DIN 2501/316L	B 3 6
法兰 DN50, PN40 V13, DIN 2501/316L	B 3 7
法兰 DN50, PN40 R13, DIN 2501/316L	B 3 8
法兰 DN50, PN64 F 型, DIN 2501/316L	B 4 0
法兰 DN50, PN64 N 型, DIN 2501/H C4(2.4610)	B 4 1
法兰 DN50, PN64 C 型, DIN 2501/316L	B 4 2
法兰 DN50, PN64 L 型, DIN 2501/316L	B 4 3
法兰 DN50, PN100 E 型, DIN 2501/316L	B 4 4
法兰 DN50, PN100 L 型, DIN 2501/316L	B 4 5
法兰 DN65, PN40 C 型, DIN 2501/316L	B 4 6
法兰 DN65, PN40 C 型, DIN 2501/H C4(2.4610)	B 4 7
法兰 DN65, PN40 C 型, DIN 2501/ECTFE	B 4 8
法兰 DN65, PN40 C 型, DIN 2501/PFA	B 5 0
法兰 DN65, PN40 F 型, DIN 2501/316L	B 5 1
法兰 DN65, PN64 E 型, DIN 2501/316L	B 5 2
法兰 DN80, PN40 C 型, DIN 2501/316L	B 5 3
法兰 DN80, PN40 C 型, DIN 2501/H C4(2.4610)	B 5 4
法兰 DN80, PN40 C 型, DIN 2501/ECTFE	B 5 5
法兰 DN80, PN40 C 型, DIN 2501/PFA	B 5 6
法兰 DN80, PN40 C 型, DIN 2501/ 珐琅	B 5 7
法兰 DN80, PN40 F 型, DIN 2501/316L	B 5 8
法兰 DN80, PN40 N 型, DIN 2501/316L	B 6 0
法兰 DN80, PN40 N 型, DIN 2501/H C4(2.4610)	B 6 1
法兰 DN100, PN16 C 型, DIN 2501/316L	B 6 2
法兰 DN100, PN16 C 型, DIN 2501/H C4(2.4610)	B 6 3
法兰 DN100, PN16 C 型, DIN 2501/ECTFE	B 6 4
法兰 DN100, PN16 C 型, DIN 2501/PFA	B 6 5
法兰 DN100, PN16 C 型, DIN 2501/ 珐琅	B 6 6
法兰 DN100, PN16 D 型, DIN 2501/316L	B 6 7
法兰 DN100, PN16 F 型, DIN 2501/316L	B 6 8

选型和订货数据

订货号

SITRANS LVL200, 标准型

7 M L 5 7 4 6 -

SITRANS LVL200 是一个紧凑型音叉液位开关, 用于液体环境中 (如: 溢出, 高, 低, 需要的应用, 以及泵保护)。它是用于空间受限环境中的理想仪器, 适用于 SIL-2 和危险场合。

■■■■■■■ - ■■■ A 0

法兰 DN100, PN16 N 型, DIN 2501/316L	B 7 0
法兰 DN100, PN40 C 型, DIN 2501/316L	B 7 1
法兰 DN100, PN40 C 型, DIN 2501/ECTFE	B 7 2
法兰 DN100, PN40 C 型, DIN 2501/PFA	B 7 3
法兰 DN100, PN40 C 型, DIN 2501/ 珐琅	B 7 4
法兰 DN100, PN40 F 型, DIN 2501/316L	B 7 5
法兰 DN100, PN40 N 型, DIN 2501/316L	B 7 6
法兰 DN100, PN40 V13, DIN 2501/316L	B 7 7
法兰 DN100, PN64 E 型, DIN 2501/316L	B 7 8
法兰 DN100, PN100 E 型, DIN 2501/316L	B 8 0
法兰 DN100, PN100 L 型, DIN 2501/316L	B 8 1
法兰 DN125, PN16 F 型, DIN 2501/316L	B 8 2
法兰 DN125, PN40 C 型, DIN 2501/316L	B 8 3
法兰 DN125, PN40 N 型, DIN 2512/ 316L	B 8 4
法兰 DN150, PN16 C 型, DIN 2501/316L	B 8 5
法兰 DN150, PN16 C 型, DIN 2501/H C4(2.4610)	B 8 6
法兰 DN150, PN16 C 型, DIN 2501/ECTFE	B 8 7
法兰 DN150, PN16 C 型, DIN 2501/PFA	B 8 8
法兰 DN150, PN16 D 型, DIN 2501/316L	C 0 0
法兰 DN150, PN40 C 型, DIN 2501/316L	C 0 1
法兰 DN150, PN40 C 型, DIN 2501/H C4(2.4610)	C 0 2
法兰 DN150, PN40 F 型, DIN 2501/316L	C 0 3
法兰 DN150, PN40 N 型, DIN 2512/316L	C 0 4
法兰 DN200, PN10 C 型, DIN 2501/ECTFE	C 0 5
法兰 DN200, PN16 C 型, DIN 2501/316L	C 0 6
法兰 DN25, PN40 B1 型, EN 1092-1/316L	C 0 7
法兰 DN25, PN40 B1 型, EN 1092-1/H C4(2.4610)	C 0 8
法兰 DN25, PN40 B1 型, EN/ 316L/ PFA	C 1 0
法兰 DN25, PN40 B1 型, EN 1092-1/ 珐琅	C 1 1
法兰 DN25, PN40 B2 型, EN 1092-1/316L	C 1 2
法兰 DN25, PN40 F 型, EN 1092-1/316L	C 1 3
法兰 DN25, PN63 B1 型, EN 1092-1/316L	C 1 4
法兰 DN25, PN100 B2 型, EN 1092-1/316L	C 1 5
法兰 DN40, PN40 B1 型, EN/ 316L	C 1 6
法兰 DN40, PN40 B1 型, EN 1092-1/PFA	C 1 7
法兰 DN40, PN40 B2 型, EN/316L	C 1 8
法兰 DN50, PN40 B1 型, EN/316L	C 2 0
法兰 DN50, PN40 B1 型, EN 1092-1/H C4(2.4610)	C 2 1
法兰 DN50, PN40 B1 型, EN 1092-1/Monel ZB2977	C 2 2
法兰 DN50, PN40 B1 型, EN 1092-1/ECTFE	C 2 3
法兰 DN50, PN40 B1 型, EN/ 316L/PFA	C 2 4
法兰 DN50, PN40 B1 型, EN 1092-1/ 珐琅	C 2 5
法兰 DN50, PN40 C 型, EN 1092-1/316L	C 2 6
法兰 DN50, PN40 D 型, EN/316L	C 2 7
法兰 DN50, PN40 D 型, EN 1092-1/H C4(2.4610)	C 2 8
法兰 DN50, PN40 B2 型, EN 1092-1/316L	C 3 0
法兰 DN50, PN40 E 型, EN 1092-1/316L	C 3 1
法兰 DN80, PN40 B1 型, EN 1092-1/316L	C 3 2
法兰 DN80, PN40 B1 型, EN 1092-1/H C4(2.4610)	C 3 3
法兰 DN80, PN40 B1 型, EN 1092-1/ECTFE	C 3 4
法兰 DN80, PN40 B1 型, EN 1092-1/ 珐琅	C 3 5
法兰 DN80, PN40 B2 型, EN 1092-1/316L	C 3 6

点式物位测量 - 音叉

SITRANS LVL 200

选型和订货数据	订货号
SITRANS LVL200, 标准型	7 M L 5 7 4 6 -
SITRANS LVL200 是一个紧凑型音叉液位开关, 用于液体环境中 (如: 溢出, 高, 低, 需要的应用, 以及泵保护)。它是用于空间受限环境中的理想仪器, 适用于 SIL-2 和危险场合。	■■■■■■■ - ■■■ A 0
法兰 DN100, PN16 B1 型, EN 1092-1/316L	C 3 7
法兰 DN100, PN16 B1 型, EN 1092-1/H C4(2.4610)	C 3 8
法兰 DN100, PN16 B1 型, EN 1092-1/ 珉琅	C 4 0
法兰 DN100, PN40 B1 型, EN 1092-1/316L	C 4 1
法兰 DN100, PN40 B1 型, EN 1092-1/ 珉琅	C 4 2
法兰 DN100, PN40 C 型, EN 1092-1/316L	C 4 3
法兰 DN100, PN63 B2 型, EN 1092-1/316L	C 4 4
法兰 DN150, PN16 B1 型, EN 1092-1/316L	C 4 5
法兰 DN150, PN16 B1 型, EN 1092-1/PFA	C 4 6
法兰 DN150, PN40 B1 型, EN 1092-1/316L	C 4 7
法兰 DN150, PN40 B1 型, EN 1092-1/ECTFE	C 4 8
法兰 DN150, PN40 B2 型, EN 1092-1/316L	C 5 0
法兰 1" 150lb ANSI B16.5/316L	C 5 1
法兰 1" 150lb RF, ANSI B16.5/H C4(2.4610)	C 5 2
法兰 1" 150lb RF, ANSI B16.5/Monel ZB2977	C 5 3
法兰 1" 150lb RF, ANSI B16.5/ECTFE	C 5 4
法兰 1" 150lb RF, ANSI B16.5/PFA	C 5 5
法兰 1" 150lb RF, ANSI B16.5/ 珉琅	C 5 6
法兰 1" 300lb RF, ANSI B16.5/316L	C 5 7
法兰 1" 300lb RF, ANSI B16.5/ECTFE	C 5 8
法兰 1" 600lb RF, ANSI B16.5/316L	C 6 0
法兰 1 1/2" 150lb RF, ANSI B16.5/316L	C 6 1
法兰 1 1/2" 150lb RF, ANSI B16.5/H C4(2.4610)	C 6 2
法兰 1 1/2" 150lb RF, ANSI B16.5/ECTFE	C 6 3
法兰 1 1/2" 150lb RF, ANSI B16.5/PFA	C 6 4
法兰 1 1/2" 150lb RF, ANSI B16.5 珉琅	C 6 5
法兰 1 1/2" 150lb FF, ANSI B16.5/ECTFE	C 6 6
法兰 1 1/2" 300lb RF, ANSI B16.5/316L	C 6 7
法兰 1 1/2" 300lb RF, ANSI B16.5/Monel ZB2977	C 6 8
法兰 1 1/2" 300lb RF, ANSI B16.5/ECTFE	C 7 0
法兰 1 1/2" 600lb RF, ANSI B16.5/316L	C 7 1
法兰 2" 150lb RF, ANSI B16.5/316L	C 7 2
法兰 2" 150lb RF, ANSI B16.5/H C4(2.4610)	C 7 3
法兰 2" 150lb RF, ANSI B16.5/Monel ZB2977	C 7 4
法兰 2" 150lb RF, ANSI B16.5/ECTFE	C 7 5
法兰 2" 150lb RF, ANSI B16.5/PFA	C 7 6
法兰 2" 150lb RF, ANSI B16.5/ 珉琅	C 7 7
法兰 2" 150lb FF, ANSI B16.5/316L	C 7 8
法兰 2" 150lb FF, ANSI B16.5/ECTFE	C 8 0
法兰 2" 150lb SG, ANSI B16.5/316L	C 8 1
法兰 2" 300lb RF, ANSI B16.5/316L	C 8 2
法兰 2" 300lb RF, ANSI B16.5/H C4(2.4610)	C 8 3
法兰 2" 300lb RF, ANSI B16.5/H C4	C 8 4
法兰 2" 300lb RF, ANSI B16.5/ECTFE	C 8 5
法兰 2" 300lb RF, ANSI B16.5/PFA	C 8 6
法兰 2" 300lb RF, ANSI B16.5 珉琅	C 8 7
法兰 2" 300lb RJF, ANSI B16.5/316L	C 8 8
法兰 2" 300lb ST, ANSI B16.5/316L	D 0 0
法兰 2" 300lb LG ANSI B16.5/316L	D 0 1
法兰 2" 300lb LT, ANSI B16.5/316L	D 0 2
法兰 2" 600lb RF, ANSI B16.5/316L	D 0 3
法兰 2" 600lb RF, ANSI B16.5/Monel ZB2977	D 0 4

选型和订货数据	订货号
SITRANS LVL200, 标准型	7 M L 5 7 4 6 -
SITRANS LVL200 是一个紧凑型音叉液位开关, 用于液体环境中 (如: 溢出, 高, 低, 需要的应用, 以及泵保护)。它是用于空间受限环境中的理想仪器, 适用于 SIL-2 和危险场合。	■■■■■■■ - ■■■ A 0
法兰 2" 600lb RF, ANSI B16.5/ECTFE	D 0 5
法兰 2" 600lb RJF, ANSI B16.5/316L	D 0 6
法兰 2" 600lb LG, ANSI B16.5/316L	D 0 7
法兰 2" 900lb RJF, ANSI B16.5/316L	D 0 8
法兰 2 1/2" 150lb RF, ANSI B16.5/316L	D 1 0
法兰 2 1/2" 300lb RF, ANSI B16.5/316L	D 1 1
法兰 3" 150lb RF, ANSI B16.5/316L	D 1 2
法兰 3" 150lb RF, ANSI B16.5/H C4(2.4610)	D 1 3
法兰 3" 150lb RF, ANSI B16.5/ECTFE	D 1 4
法兰 3" 150lb RF, ANSI B16.5/PFA	D 1 5
法兰 3" 150lb RF, ANSI B16.5/ 珉琅	D 1 6
法兰 3" 150lb FF, ANSI B16.5/316L	D 1 7
法兰 3" 150lb FF, ANSI B16.5/ECTFE	D 1 8
法兰 3" 150lb FF, ANSI B16.5/PFA	D 2 0
法兰 3" 300lb RF, ANSI B16.5/316L	D 2 1
法兰 3" 300lb RF, ANSI B16.5/H C4(2.4610)	D 2 2
法兰 3" 300lb RF, ANSI B16.5/ECTFE	D 2 3
法兰 3" 300lb RF, ANSI B16.5/PFA	D 2 4
法兰 3" 300lb RF, ANSI B16.5/Enameled	D 2 5
法兰 3" 600lb RF, ANSI B16.5/316L	D 2 6
法兰 3 1/2" 150lb RF, ANSI B16.5/316L	D 2 7
法兰 3 1/2" 150lb RF, ANSI B16.5/ECTFE	D 2 8
法兰 4" 150lb RF, ANSI B16.5/316L	D 3 0
法兰 4" 150lb RF, ANSI B16.5/H C4(2.4610)	D 3 1
法兰 4" 150lb RF, ANSI B16.5/ECTFE	D 3 2
法兰 4" 150lb RF, ANSI B16.5/PFA	D 3 3
法兰 4" 150lb RF, ANSI B16.5/ 珉琅	D 3 4
法兰 4" 150lb LT, ANSI B16.5/316L	D 3 5
法兰 4" 300lb RF, ANSI B16.5/316L	D 3 6
法兰 4" 300lb RF, ANSI B16.5/H C4(2.4610)	D 3 7
法兰 4" 300lb RF, ANSI B16.5/ECTFE	D 3 8
法兰 4" 300lb RJF, ANSI B16.5/316L	D 4 0
法兰 4" 300lb LG, ANSI B16.5/316L	D 4 1
法兰 4" 300lb LT, ANSI B16.5/316L	D 4 2
法兰 4" 600lb RF, ANSI B16.5/316L	D 4 3
法兰 4" 600lb RJF, ANSI B16.5/316L	D 4 4
法兰 6" 150lb RF, ANSI B16.5/316L	D 4 5
法兰 6" 150lb RF, ANSI B16.5/H C4(2.4610)	D 4 6
法兰 6" 150lb RF, ANSI B16.5/ECTFE	D 4 7
法兰 6" 150lb RF, ANSI B16.5/PFA	D 4 8
法兰 6" 150lb RJF, ANSI B16.5/316L	D 5 0
法兰 6" 300lb RF, ANSI B16.5/316L	D 5 1
法兰 8" 150lb RF, ANSI B16.5/316L	D 5 2
法兰 8" 150lb RF, ANSI B16.5/ECTFE	D 5 3
法兰 1" BS.10 E/316L	D 5 4
法兰 1" BS.10 E/PFA	D 5 5
法兰 1 1/2" BS.10 E/316L	D 5 6
法兰 3 1/2" BS.10 E/316L	D 5 7
法兰 4" BS.10 E/ECTFE	D 5 8
法兰 DN40 10K, JIS/316L	D 6 0
法兰 DN50 10K, JIS/316L	D 6 1
法兰 DN80 10K, JIS/316L	D 6 2

点式物位测量 - 音叉

SITRANS LVL 200

选型和订货数据	订货号
SITRANS LVL200, 标准型	7 M L 5 7 4 6 -
SITRANS LVL200 是一个紧凑型音叉液位开关, 用于液体环境中 (如: 溢出, 高, 低, 需要的应用, 以及泵保护)。它是用于空间受限环境中的理想仪器, 适用于 SIL-2 和危险场合。	■■■■■■■ - ■■■ A 0
法兰 DN100 10K, JIS/316L	D63
适配器 / 过程温度	
无适配器 /-50 ~ 150 °C	1
有适配器 /-50 ~ 200 °C	2
有适配器 /-50...250 °C	3
带整体气密 /-50...150 °C	4
带整体气密 /-50...250 °C	5
外壳 / 线缆入口	
铝 IP66/IP67/M20x1.5	A
铝 IP66/IP67/ 1/2" NPT	B
316L 不锈钢 (电抛光)	C
IP66/IP67/M20X1.5	
316L 不锈钢 (电抛光)	D
IP66/IP67/1/2" NPT	
附加设计	
请在订货号后加“-Z”然后制定订货号	
清洁包括证书 (无油、脂和硅树脂)	W01
识别标签 (测量回路) SS	Y17
识别标签 (测量回路) Foil	Y18
附加使用手册	
LVL200 (DPDT 继电器), 英文	7ML 1998-5KR01
这个设备和西门子 Milltronics 使用手册 CD 一起寄送, Milltronics 使用手册 CD 包含了完整的 ATEX 快速启动指南和用法说明书	
备件	
电子模块 SITRANS LVL200 继电器	7ML 1830-1NC

选型和订货数据	订货号
SITRANS LVL200, 刚性延长段	7 M L 5 7 4 7 -
SITRANS LVL200 是一个紧凑型振动物位开关, 用于液体环境中 (如: 溢出, 高, 低, 需要的应用, 以及泵保护), 它是用于空间狭小的理想仪器, 适用于 SIL-2 和危险场合。	■■■■■■■ - ■■■■■
电气	
非接触电子开关 20 ~ 250V AC/DC	1
DPDT 20 ~ 72 V DC/20 ~ 250 V AC(3A)	2
NAMUR信号	4
认证	
Without approvals	A
Overfill protection (WHG)	B
ATEX II 1G, 1/2G, 2G EEx ia IIC T6 + WHG ²⁾	C
ATEX II 1/2G, 2G EEx d IIC T6 + WHG(3)4)	D
ATEX II 1G, 1/2G, 2G EEx ia IIC T6 + shipping approvals ²⁾	E
ATEX II 1/2G, 2G EEx d IIC T6 + shipping approvals ³⁾⁴⁾	F
ATEX II 1G, 1/2G, 2G EEx ia IIC T6 + ATEX II 1/2D	G
IP6X T ²⁾	
IECEX Ex ia IIC T6 ²⁾	H
Shipping approvals	K
FM (IS) Class I, II, III, Div. 1, Groups A, B, C, D, E, F, G ²⁾⁵⁾	N
FM (XP) Class I, Div. 1, Groups A, B, C, D; (DIP) Class II, III, Div. 1, Groups E, F, G ³⁾⁴⁾⁵⁾	P
FM (NI) Class I, Div. 2, Groups A, B, C, D ⁵⁾	Q
IECEX d IIC T6...T2 Ga/Gb ⁹⁾	R
CSA(XP)CL I,II,III DIV 1,GP A B C D E F G...T2 ⁴⁾	S
Ga/Gb	
CSA(NI)CL I,II,III, DIV 2,GP A B C D E F G	T
BR-Ex d IIC T6...T2	U
CSA(IS)CL I, II, III Div. 1, Groups A, B, C, D, E, F, G	V
过程连接	
螺纹 G 3/4" A PN64/316L	A 0 0
螺纹 G 3/4" A PN64/316L Ra<0.8 μm	A 0 1
螺纹 3/4" NPT PN64/316L	A 0 2
螺纹 3/4" NPT PN64/316L Ra<0.8 μm	A 0 3
螺纹 3/4" NPT, PN64/Monel	A 0 4
螺纹 G 3/4" A, PN64/H C4 (2.4610)	A 0 5
螺纹 3/4" NPT, PN64/H C4 (2.4610)	A 0 6
螺纹 G1" A, PN64/316L	A 0 7
螺纹 G1" A, PN64/316L ECTFE 涂层	A 0 8
螺纹 G1" A, PN64/316L PFA 涂层	A 1 0
螺纹 G1" A, PN64/Monel	A 1 1
螺纹 G1" A, PN16/316L	A 1 2
螺纹 G1" A, PN64/316L Ra<0.8 μm	A 1 3
螺纹 1" NPT, PN64/316L	A 1 4
螺纹 1" NPT, PN64/316L ECTFE 涂层 MB1982	A 1 5
螺纹 1" NPT, PN64/316L PFA 涂层	A 1 6
螺纹 1" NPT, PN64/Monel	A 1 7
螺纹 1" NPT, PN64/316L Ra<0.8 μm	A 1 8
螺纹 G1" A, PN64/H C4(2.4610)	A 2 0
螺纹 G1 1/2" A, PN64/316L	A 2 1
螺纹 G1 1/2" A, PN64/316L Ra<0.8 μm	A 2 2
螺纹 G1 1/2" A, PN64/H C4(2.4610)	A 2 3
螺纹 1" NPT, PN64/H C4(2.4610)	A 2 4
螺纹 1 1/2" NPT, PN64/316L	A 2 5
螺纹 1 1/2" NPT, PN64/316L Ra<0.8 μm	A 2 6
螺纹 1 1/2" NPT, PN64/H C4(2.4610)	A 2 7
螺纹 G2" A, PN64/316L	A 2 8
螺纹 M27 × 1.5, PN64/316L	A 3 0
Cyl. socket/316Ti/1.4581 ECTFE 涂层 ZB2984	A 3 1
Conus DN25, PN40/316L Ra<0.3 μm	A 3 2
Conus DN25, PN40/316L Ra<0.8 μm	A 3 3
Conus DN25, PN40/ECTFE (ZB3033)	A 3 4
Conus M52, PN40/316L	A 3 5
Conus M52, PN40/316L Ra<0.3 μm	A 3 6
Conus M52, PN40/316L Ra<0.8 μm	A 3 7

选型和订货数据	订货号
SITRANS LVL200, 刚性延长段	7 M L 5 7 4 7 -
SITRANS LVL200 是一个紧凑型振动物位开关, 用于液体环境中 (如: 溢出, 高, 低, 需要的应用, 以及泵保护), 它是用于空间狭小的理想仪器, 适用于 SIL-2 和危险场合。	■■■■■ - ■■■■
夹装 1", PN16/316L Ra<0.3 μm	A 3 8
夹装 1", PN16/H C4(2.4610) Ra<0.8 μm	A 4 0
夹装 1", PN16/316L Ra<0.8 μm	A 4 1
夹装 1 1/2", PN16/316L Ra<0.3 μm	A 4 2
夹装 1 1/2", PN16/H C4(2.4610) Ra<0.8 μm	A 4 3
夹装 1 1/2", PN16/316L Ra<0.8 μm	A 4 4
夹装 2", PN16/316L Ra<0.3 μm	A 4 5
夹装 2", PN16/H C4(2.4610) Ra<0.8 μm	A 4 6
夹装 2", PN16/316L Ra<0.8 μm	A 4 7
夹装 2 1/2", PN10/316L Ra<0.3 μm	A 4 8
夹装 2 1/2", PN10/316L Ra<0.8 μm	A 5 0
夹装 3", PN10/316L Ra<0.3 μm	A 5 1
夹装 3", PN10/316L Ra<0.8 μm	A 5 2
螺栓 DN32, PN40 DIN11851/316L Ra<0.3 μm	A 5 3
螺栓 DN32, PN40 DIN11851/316L Ra<0.8 μm	A 5 4
螺栓 DN25, PN40 DIN11851/316L Ra<0.3 μm	A 5 5
螺栓 DN25, PN40 DIN11851/316L Ra<0.8 μm	A 5 6
螺栓 DN40, PN40 DIN11851/316L Ra<0.3 μm	A 5 7
螺栓 DN40, PN40 DIN11851/316L Ra<0.8 μm	A 5 8
螺栓 DN 40, PN40 DIN11864-1 A/316L Ra<0.8 μm ZB3052	A 6 0
螺栓 DN50, PN25 DIN11851/316L Ra<0.3 μm	A 6 1
螺栓 DN50, PN25 DIN11851/316L Ra<0.8 μm	A 6 2
螺栓 DN50, PN25 DIN11864-1 A/316L Ra<0.8 μm ZB3052	A 6 3
卫生型螺帽 F40, PN25/316L	A 6 4
卫生型螺帽 F40, PN25/316L Ra<0.3 μm	A 6 5
卫生型螺帽 F40, PN25/316L Ra<0.8 μm	A 6 6
Varivent N50-40/316L Ra<0.3 μm	A 6 7
Varivent N50-40/316L Ra<0.8 μm	A 6 8
Varivent N125/100/316L Ra<0.8 μm	A 7 0
DRD 法兰, PN40/316L ZB3007	A 7 1
SMS DN38/316L Ra<0.8 μm	A 7 2
SMS DN51, PN6/316L Ra<0.8 μm	A 7 3
Swagelok VCR screwing ZG2579, PN64/316L	A 7 4
Neumo Gr. 25, PN16/316L Ra<0.8 μm	A 7 5
Neumo Gr. 50, PN16/316L Ra<0.8 μm	A 7 6
Neumo Gr. 65, PN16/316L Ra<0.8 μm	A 7 7
Neumo Gr. 80, PN16/316L Ra<0.8 μm	A 7 8
S ü DMO DN50, PN10/316L/316L Ra<0.8 μm	A 8 0
小法兰 DN25, PN1.5 DIN 28403/316L pol. Ra<0.8 μm	A 8 1
小法兰 DN40, PN1.5 DIN 28403/316L pol. Ra<0.8 μm	A 8 2
Ingold 连接, PN16/316L Ra<0.8 μm	A 8 3
Bundklemmst.DN 33,7 P	A 8 4
Aseptik-Bundfl. DN50	A 8 5
法兰 DN25, PN6 C 型, DIN 2501/316L	A 8 6
法兰 DN25, PN6 C 型, DIN 2501/PFA	A 8 7
法兰 DN25, PN40 C 型, DIN 2501/316L	A 8 8
法兰 DN25, PN40 C 型, DIN 2501/H C4(2.4610)	B 0 0
法兰 DN25, PN40 C 型, DIN 2501/ECTFE	B 0 1
法兰 DN25, PN40 C 型, DIN 2501/PFA	B 0 2
法兰 DN25, PN40 D 型, DIN 2501/316L	B 0 3
法兰 DN25, PN40 F 型, DIN 2501/316L	B 0 4
法兰 DN25, PN40 N 型, DIN 2501/316L	B 0 5
法兰 DN25, PN40 N 型, DIN 2501/HC4	B 0 6
法兰 DN25, PN40 N 型, DIN 2501/Monel solid	B 0 7

选型和订货数据	订货号
SITRANS LVL200, 刚性延长段	7 M L 5 7 4 7 -
SITRANS LVL200 是一个紧凑型振动物位开关, 用于液体环境中 (如: 溢出, 高, 低, 需要的应用, 以及泵保护), 它是用于空间狭小的理想仪器, 适用于 SIL-2 和危险场合。	■■■■■ - ■■■■
法兰 DN25, PN40 V13, DIN 2501/316L	B 0 8
法兰 DN32, PN40 C 型, DIN 2501/316L	B 1 0
法兰 DN32, PN40 C 型, DIN 2501/ECTFE	B 1 1
法兰 DN40, PN6 C 型, DIN 2501/316L	B 1 2
法兰 DN40, PN6 C 型, DIN 2501/ECTFE	B 1 3
法兰 DN40, PN40 C 型, DIN 2501/316L	B 1 4
法兰 DN40, PN40 C 型, DIN 2501/H C4(2.4610)	B 1 5
法兰 DN40, PN40 C 型, DIN 2501/ECTFE	B 1 6
法兰 DN40, PN40 C 型, DIN 2501/PFA	B 1 7
法兰 DN40, PN40 C 型, DIN 2501/ 珐琅	B 1 8
法兰 DN40, PN40 F 型, DIN 2501/316L	B 2 0
法兰 DN40, PN40 N 型, DIN 2501/316L	B 2 1
法兰 DN40, PN40 E 型, DIN 2501/316L	B 2 2
法兰 DN40, PN40 V13, DIN 2501/316L	B 2 3
法兰 DN50, PN40 C 型, DIN 2501/316L	B 2 4
法兰 DN50, PN40 C 型, DIN 2501/H C4(2.4610)	B 2 5
法兰 DN50, PN40 C 型, DIN 2501/ECTFE	B 2 6
法兰 DN50, PN40 C 型, DIN 2501/ECTFE (ZB3108)	B 2 7
法兰 DN50, PN40 C 型, DIN 2501/PFA	B 2 8
法兰 DN50, PN40 D 型, DIN 2501/316L	B 3 0
法兰 DN50, PN40 D 型, DIN 2501/H C4(2.4610)	B 3 1
法兰 DN50, PN40 F 型, DIN 2501/316L	B 3 2
法兰 DN50, PN40 N 型, DIN 2501/316L	B 3 3
法兰 DN50, PN40 N 型, DIN 2501/H C4(2.4610)	B 3 4
法兰 DN50, PN40 E 型, DIN 2501/316L	B 3 5
法兰 DN50, PN40 V13, DIN 2501/316L	B 3 6
法兰 DN50, PN40 R13, DIN 2501/316L	B 3 7
法兰 DN50, PN64 F 型, DIN 2501/316L	B 3 8
法兰 DN50, PN64 N 型, DIN 2501/H C4(2.4610)	B 4 0
法兰 DN50, PN64 C 型, DIN 2501/316L	B 4 1
法兰 DN50, PN64 L 型, DIN 2501/316L	B 4 2
法兰 DN50, PN100 E 型, DIN 2501/316L	B 4 3
法兰 DN50, PN100 L 型, DIN 2501/316L	B 4 4
法兰 DN65, PN40 C 型, DIN 2501/316L	B 4 5
法兰 DN65, PN40 C 型, DIN 2501/H C4(2.4610)	B 4 6
法兰 DN65, PN40 C 型, DIN 2501/ECTFE	B 4 7
法兰 DN65, PN40 C 型, DIN 2501/PFA	B 4 8
法兰 DN65, PN40 F 型, DIN 2501/316L	B 5 0
法兰 DN65, PN64 E 型, DIN 2501/316L	B 5 1
法兰 DN80, PN40 C 型, DIN 2501/316L	B 5 2
法兰 DN80, PN40 C 型, DIN 2501/H C4(2.4610)	B 5 3
法兰 DN80, PN40 C 型, DIN 2501/ECTFE	B 5 4
法兰 DN80, PN40 C 型, DIN 2501/PFA	B 5 5
法兰 DN80, PN40 F 型, DIN 2501/316L	B 5 6
法兰 DN80, PN40 N 型, DIN 2501/316L	B 5 7
法兰 DN80, PN40 N 型, DIN 2501/H C4(2.4610)	B 5 8
法兰 DN100, PN16 C 型, DIN 2501/316L	B 6 0
法兰 DN100, PN16 C 型, DIN 2501/H C4(2.4610)	B 6 1
法兰 DN100, PN16 C 型, DIN 2501/ECTFE	B 6 2
法兰 DN100, PN16 C 型, DIN 2501/PFA	B 6 3
法兰 DN100, PN16 D 型, DIN 2501/316L	B 6 4
法兰 DN100, PN16 F 型, DIN 2501/316L	B 6 5
法兰 DN100, PN16 N 型, DIN 2501/316L	B 6 6
法兰 DN100, PN40 C 型, DIN 2501/316L	B 6 7
法兰 DN100, PN40 C 型, DIN 2501/ECTFE	B 6 8

点式物位测量 - 音叉

SITRANS LVL 200

选型和订货数据

订货号

SITRANS LVL200, 刚性延长段

7 M L 5 7 4 7 -

SITRANS LVL200 是一个紧凑型振动物位开关, 用于液体环境中 (如: 溢出, 高, 低, 需要的应用, 以及泵保护), 它是用于空间狭小的理想仪器, 适用于 SIL-2 和危险场合。

■■■■■■■ - ■■■■■■

法兰 DN100, PN40 C 型, DIN 2501/PFA	B 7 0
法兰 DN100, PN40 C 型, DIN 2501/ 珐琅	B 7 1
法兰 DN100, PN40 F 型, DIN 2501/316L	B 7 2
法兰 DN100, PN40 N 型, DIN 2501/316L	B 7 3
法兰 DN100, PN40 V13, DIN 2501/316L	B 7 4
法兰 DN100, PN64 E 型, DIN 2501/316L	B 7 5
法兰 DN100, PN100 E 型, DIN 2501/316L	B 7 6
法兰 DN100, PN100 L 型, DIN 2501/316L	B 7 7
法兰 DN125, PN16 F 型, DIN 2501/316L	B 7 8
法兰 DN125, PN40 C 型, DIN 2501/316L	B 8 0
法兰 DN125, PN40 N 型, DIN 2512/ 316L	B 8 1
法兰 DN150, PN16 C 型, DIN 2501/316L	B 8 2
法兰 DN150, PN16 C 型, DIN 2501/H C4(2.4610)	B 8 3
法兰 DN150, PN16 C 型, DIN 2501/ECTFE	B 8 4
法兰 DN150, PN16 C 型, DIN 2501/PFA	B 8 5
法兰 DN150, PN16 D 型, DIN 2501/316L	B 8 6
法兰 DN150, PN40 C 型, DIN 2501/316L	B 8 7
法兰 DN150, PN40 C 型, DIN 2501/H C4(2.4610)	B 8 8
法兰 DN150, PN40 F 型, DIN 2501/316L	C 0 0
法兰 DN150, PN40 N 型, DIN 2512/316L	C 0 1
法兰 DN200, PN10 C 型, DIN 2501/ECTFE	C 0 2
法兰 DN200, PN16 C 型, DIN 2501/316L	C 0 3
法兰 DN25, PN40 B1 型, EN 1092-1/316L	C 0 4
法兰 DN25, PN40 B1 型, EN 1092-1/H C4(2.4610)	C 0 5
法兰 DN25, PN40 B1 型, EN/ 316L/ PFA	C 0 6
法兰 DN25, PN40 N 型, DIN 2512/ 珐琅	C 0 7
法兰 DN25, PN40 B2 型, EN 1092-1/316L	C 0 8
法兰 DN25, PN40 F 型, EN 1092-1/316L	C 1 0
法兰 DN25, PN63 B1 型, EN 1092-1/316L	C 1 1
法兰 DN25, PN100 B2 型, EN 1092-1/316L	C 1 2
法兰 DN40, PN40 B1 型, EN/ 316L	C 1 3
法兰 DN40, PN40 B1 型, EN 1092-1/PFA	C 1 4
法兰 DN40, PN40 B2 型, EN/316L	C 1 5
法兰 DN50, PN40 B1 型, EN/316L	C 1 6
法兰 DN50, PN40 B1 型, EN 1092-1/H C4(2.4610)	C 1 7
法兰 DN50, PN40 B1 型, EN 1092-1/Monel ZB2977	C 1 8
法兰 DN50, PN40 B1 型, EN 1092-1/ECTFE	C 2 0
法兰 DN50, PN40 B1 型, EN/ 316L/PFA	C 2 1
法兰 DN50, PN40 B1 型, EN 1092-1/ 珐琅	C 2 2
法兰 DN50, PN40 C 型, EN 1092-1/316L	C 2 3
法兰 DN50, PN40 D 型, EN/316L	C 2 4
法兰 DN50, PN40 D 型, EN 1092-1/H C4(2.4610)	C 2 5
法兰 DN50, PN40 B2 型, EN 1092-1/316L	C 2 6
法兰 DN50, PN40 E 型, EN 1092-1/316L	C 2 7
法兰 DN80, PN40 B1 型, EN 1092-1/316L	C 2 8
法兰 DN80, PN40 B1 型, EN 1092-1/H C4(2.4610)	C 3 0
法兰 DN80, PN40 B1 型, EN 1092-1/ECTFE	C 3 1
法兰 DN80, PN40 B1 型, EN 1092-1/ 珐琅	C 3 2
法兰 DN80, PN40 B2 型, EN 1092-1/316L	C 3 3
法兰 DN100, PN16 B1 型, EN 1092-1/316L	C 3 4
法兰 DN100, PN16 B1 型, EN 1092-1/H C4(2.4610)	C 3 5
法兰 DN100, PN16 B1 型, EN 1092-1/ 珐琅	C 3 6

选型和订货数据

订货号

SITRANS LVL200, 刚性延长段

7 M L 5 7 4 7 -

SITRANS LVL200 是一个紧凑型振动物位开关, 用于液体环境中 (如: 溢出, 高, 低, 需要的应用, 以及泵保护), 它是用于空间狭小的理想仪器, 适用于 SIL-2 和危险场合。

■■■■■■■ - ■■■■■■

法兰 DN100, PN40 B1 型, EN 1092-1/316L	C 3 7
法兰 DN100, PN40 B1 型, EN 1092-1/ 珐琅	C 3 8
法兰 DN100, PN40 C 型, EN 1092-1/316L	C 4 0
法兰 DN100, PN63 B2 型, EN 1092-1/316L	C 4 1
法兰 DN150, PN16 B1 型, EN 1092-1/316L	C 4 2
法兰 DN150, PN16 B1 型, EN 1092-1/PFA	C 4 3
法兰 DN150, PN40 B1 型, EN 1092-1/316L	C 4 4
法兰 DN150, PN40 B1 型, EN 1092-1/ECTFE	C 4 5
法兰 DN150, PN40 B2 型, EN 1092-1/316L	C 4 6
法兰 1" 150lb ANSI B16.5/316L	C 4 7
法兰 1" 150lb RF, ANSI B16.5/H C4(2.4610)	C 4 8
法兰 1" 150lb RF, ANSI B16.5/Monel ZB2977	C 5 0
法兰 1" 150lb RF, ANSI B16.5/ECTFE	C 5 1
法兰 1" 150lb RF, ANSI B16.5/PFA	C 5 2
法兰 1" 150lb RF, ANSI B16.5/ 珐琅	C 5 3
法兰 1" 300lb RF, ANSI B16.5/316L	C 5 4
法兰 1" 300lb RF, ANSI B16.5/ECTFE	C 5 5
法兰 1" 600lb RF, ANSI B16.5/316L	C 5 6
法兰 1 ½" 150lb RF, ANSI B16.5/316L	C 5 7
法兰 1 ½" 150lb RF, ANSI B16.5/H C4(2.4610)	C 5 8
法兰 1 ½" 150lb RF, ANSI B16.5/ECTFE	C 6 0
法兰 1 ½" 150lb RF, ANSI B16.5/PFA	C 6 1
法兰 1 ½" 150lb RF, ANSI B16.5 珐琅	C 6 2
法兰 1 ½" 150lb RF, ANSI B16.5/ECTFE	C 6 3
法兰 1 ½" 300lb RF, ANSI B16.5/316L	C 6 4
法兰 1 ½" 300lb RF, ANSI B16.5/Monel ZB2977	C 6 5
法兰 1 ½" 300lb RF, ANSI B16.5/ECTFE	C 6 6
法兰 1 ½" 600lb RF, ANSI B16.5/316L	C 6 7
法兰 2" 150lb RF, ANSI B16.5/316L	C 6 8
法兰 2" 150lb RF, ANSI B16.5/H C4(2.4610)	C 7 0
法兰 2" 150lb RF, ANSI B16.5/Monel ZB2977	C 7 1
法兰 2" 150lb RF, ANSI B16.5/ECTFE	C 7 2
法兰 2" 150lb RF, ANSI B16.5/PFA	C 7 3
法兰 2" 150lb RF, ANSI B16.5/ 珐琅	C 7 4
法兰 2" 150lb RF, ANSI B16.5/316L	C 7 5
法兰 2" 150lb RF, ANSI B16.5/ECTFE	C 7 6
法兰 2" 150lb SG, ANSI B16.5/316L	C 7 7
法兰 2" 300lb RF, ANSI B16.5/316L	C 7 8
法兰 2" 300lb RF, ANSI B16.5/H C4(2.4610)	C 8 0
法兰 2" 300lb RF, ANSI B16.5/H C4	C 8 1
法兰 2" 300lb RF, ANSI B16.5/ECTFE	C 8 2
法兰 2" 300lb RF, ANSI B16.5/PFA	C 8 3
法兰 2" 300lb RF, ANSI B16.5 珐琅	C 8 4
法兰 2" 300lb RF, ANSI B16.5/316L	C 8 5
法兰 2" 300lb ST, ANSI B16.5/316L	C 8 6
法兰 2" 300lb LG ANSI B16.5/316L	C 8 7
法兰 2" 300lb LT, ANSI B16.5/316L	C 8 8
法兰 2" 600lb RF, ANSI B16.5/316L	D 0 0
法兰 2" 600lb RF, ANSI B16.5/Monel ZB2977	D 0 1
法兰 2" 600lb RF, ANSI B16.5/ECTFE	D 0 2
法兰 2" 600lb RF, ANSI B16.5/316L	D 0 3
法兰 2" 600lb LG, ANSI B16.5/316L	D 0 4

点式物位测量 - 音叉

SITRANS LVL 200

选型和订货数据	订货号
SITRANS LVL200, 刚性延长段	7 M L 5 7 4 7 -
SITRANS LVL200 是一个紧凑型振动物位开关, 用于液体环境中 (如: 溢出, 高, 低, 需要的应用, 以及泵保护), 它是用于空间狭小的理想仪器, 适用于 SIL-2 和危险场合。	■■■■■■■ - ■■■■■■
法兰 2" 900lb RJF, ANSI B16.5/316L	D 0 5
法兰 2 1/2" 150lb RF, ANSI B16.5/316L	D 0 6
法兰 2 1/2" 300lb RF, ANSI B16.5/316L	D 0 7
法兰 3" 150lb RF, ANSI B16.5/316L	D 0 8
法兰 3" 150lb RF, ANSI B16.5/H C4(2.4610)	D 1 0
法兰 3" 150lb RF, ANSI B16.5//Monel ZB2977	D 1 1
法兰 3" 150lb RF, ANSI B16.5/ECTFE	D 1 2
法兰 3" 150lb RF, ANSI B16.5/PFA	D 1 3
法兰 3" 150lb RF, ANSI B16.5/ 珐琅	D 1 4
法兰 3" 150lb FF, ANSI B16.5/316L	D 1 5
法兰 3" 150lb FF, ANSI B16.5/ECTFE	D 1 6
法兰 3" 150lb FF, ANSI B16.5/PFA	D 1 7
法兰 3" 300lb RF, ANSI B16.5/316L	D 1 8
法兰 3" 300lb RF, ANSI B16.5/HC4(2.4610)	D 2 0
法兰 3" 300lb RF, ANSI B16.5/ECTFE	D 2 1
法兰 3" 300lb RF, ANSI B16.5/PFA	D 2 2
法兰 3" 300lb RF, ANSI B16.5/ 珐琅	D 2 3
法兰 3" 600lb RF, ANSI B16.5/316L	D 2 4
法兰 3 1/2" 150lb RF, ANSI B16.5/316L	D 2 5
法兰 3 1/2" 150lb RF, ANSI B16.5/ECTFE	D 2 6
法兰 4" 150lb RF, ANSI B16.5/316L	D 2 7
法兰 4" 150lb RF, ANSI B16.5/H C4(2.4610)	D 2 8
法兰 4" 150lb RF, ANSI B16.5/ECTFE	D 3 0
法兰 4" 150lb RF, ANSI B16.5/PFA	D 3 1
法兰 4" 150lb RF, ANSI B16.5/ 珐琅	D 3 2
法兰 4" 150lb LT, ANSI B16.5/316L	D 3 3
法兰 4" 300lb RF, ANSI B16.5/316L	D 3 4
法兰 4" 300lb RF, ANSI B16.5/H C4(2.4610)	D 3 5
法兰 4" 300lb RF, ANSI B16.5/ECTFE	D 3 6
法兰 4" 300lb RJF, ANSI B16.5/316L	D 3 7
法兰 4" 300lb LG, ANSI B16.5/316L	D 3 8
法兰 4" 300lb LT, ANSI B16.5/316L	D 4 0
法兰 4" 600lb RF, ANSI B16.5/316L	D 4 1
法兰 4" 600lb RJF, ANSI B16.5/316L	D 4 2
法兰 6" 150lb RF, ANSI B16.5/316L	D 4 3
法兰 6" 150lb RF, ANSI B16.5/316L	D 4 4
法兰 6" 150lb RF, ANSI B16.5/H C4(2.4610)	D 4 5
法兰 6" 150lb RF, ANSI B16.5/ECTFE	D 4 6
法兰 6" 150lb RF, ANSI B16.5/PFA	D 4 7
法兰 6" 150lb RJF, ANSI B16.5/316L	D 4 8
法兰 6" 300lb RF, ANSI B16.5/316L	D 5 0
法兰 8" 150lb RF, ANSI B16.5/316L	D 5 1
法兰 8" 150lb RF, ANSI B16.5/ECTFE	D 5 2
法兰 1" BS.10 E/316L	D 5 3
法兰 1" BS.10 E/PFA	D 5 4
法兰 1 1/2" BS.10 E/316L	D 5 5
法兰 3 1/2" BS.10 E/316L	D 5 6
法兰 4" BS.10 E/ECTFE	D 5 7
法兰 DN40 10K, JIS/316L	D 5 8
法兰 DN50 10K, JIS/316L	D 6 0
法兰 DN80 10K, JIS/316L	D 6 1
法兰 DN100 10K, JIS/316L	D 6 2

选型和订货数据	订货号
SITRANS LVL200, 刚性延长段	7 M L 5 7 4 7 -
SITRANS LVL200 是一个紧凑型振动物位开关, 用于液体环境中 (如: 溢出, 高, 低, 需要的应用, 以及泵保护), 它是用于空间狭小的理想仪器, 适用于 SIL-2 和危险场合。	■■■■■■■ - ■■■■■■
适配器/ 过程温度	
无适配器/-50 ~ 150 °C	1
带适配器/-50 ~ 200 °C	2
带适配器/-50...250 °C	3
带整体气密/-50 ~ 150 °C	4
带整体气密/-50 ~ 250 °C	5
外壳/ 线缆入口	
铝 IP66/IP67/M20x1.5	A
铝 IP66/IP67/ 1/2" NPT	B
316L 不锈钢 (电抛光)	C
IP66/IP67/M20X1.5 ⁹⁾¹⁰⁾	
316L 不锈钢 (电抛光)	D
IP66/IP67/1/2" NPT ⁹⁾¹⁰⁾	
刚性延长段 316L	
80 ~ 500 mm	A 0
501 ~ 1000 mm	A 1
1001 ~ 1500 mm	A 2
1501 ~ 2000 mm	A 3
2001 ~ 2500 mm	A 4
2501 ~ 3000 mm	A 5
3001 ~ 3500 mm	A 6
3501 ~ 4000 mm	A 7
刚性延长段 ECTFE 涂层	
80 ~ 500 mm	B 0
501 ~ 1000 mm	B 1
1001 ~ 1500 mm	B 2
1501 ~ 2000 mm	B 3
2001 ~ 2500 mm	B 4
2501 ~ 3000 mm	B 5
刚性延长段 PFA 涂层	
80 ~ 500 mm	C 0
501 ~ 1000 mm	C 1
1001 ~ 1500 mm	C 2
1501 ~ 2000 mm	C 3
2001 ~ 2500 mm	C 4
2501 ~ 3000 mm	C 5
刚性延长段 316L Ra <=0.8 μm	
80 ~ 500 mm	D 0
501 ~ 1000 mm	D 1
1001 ~ 1500 mm	D 2
1501 ~ 2000 mm	D 3
2001 ~ 2500 mm	D 4
2501 ~ 3000 mm	D 5
3001 ~ 3500 mm	D 6
3501 ~ 4000 mm	D 7

点式物位测量 - 音叉

SITRANS LVL 200

选型和订货数据

订货号

SITRANS LVL200, 刚性延长段

7 ML 5 7 4 7 -

SITRANS LVL200 是一个紧凑型振动物位开关, 用于液体环境中 (如: 溢出, 高, 低, 需要的应用, 以及泵保护), 它是用于空间狭小的理想仪器, 适用于 SIL-2 和危险场合。

■■■■■■■ - ■■■■■■

刚性延长段 316L Ra <=0.3 μm

80 ~ 500 mm	E 0
501 ~ 1000 mm	E 1
1001 ~ 1500 mm	E 2
1501 ~ 2000 mm	E 3
2001 ~ 2500 mm	E 4
2501 ~ 3000 mm	E 5
3001 ~ 3500 mm	E 6
3501 ~ 4000 mm	E 7

刚性延长段 珉琅

80 ~ 250 mm	F 0
251 ~ 500 mm	F 1
501 ~ 750 mm	F 2
751 ~ 1000 mm	F 3
1001 ~ 1250 mm	F 4
1251 ~ 1500 mm	F 5

刚性延长段, HC

80 ~ 500 mm	G 0
501 ~ 1000 mm	G 1
1001 ~ 1500 mm	G 2
1501 ~ 2000 mm	G 3
2001 ~ 2500 mm	G 4
2501 ~ 3000 mm	G 5
3001 ~ 3500 mm	G 6
3501 ~ 4000 mm	G 7

刚性延长段, 蒙乃尔

80 ~ 500 mm	H 0
501 ~ 1000 mm	H 1
1001 ~ 1500 mm	H 2
1501 ~ 2000 mm	H 3
2001 ~ 2500 mm	H 4
2501 ~ 3000 mm	H 5

附加设计

请在订货号后加“-Z”然后制定订货号

以纯文本的形式输入总插入长度 max. 4000 mm,

清洁包括证书 (无油、脂和硅树脂)

识别标签 (测量回路) SS

识别标签 (测量回路) Foil

Y01

W01

Y17

Y18

附加使用手册

LVL200 扩展型 (DPDT 继电器), 英文

7ML1998-5KW01

这个设备和西门子 Milltronics 使用手册 CD 一起寄送, Milltronics 使用手册 CD 包含了完整的 ATEX 快速启动指南和用法说明书

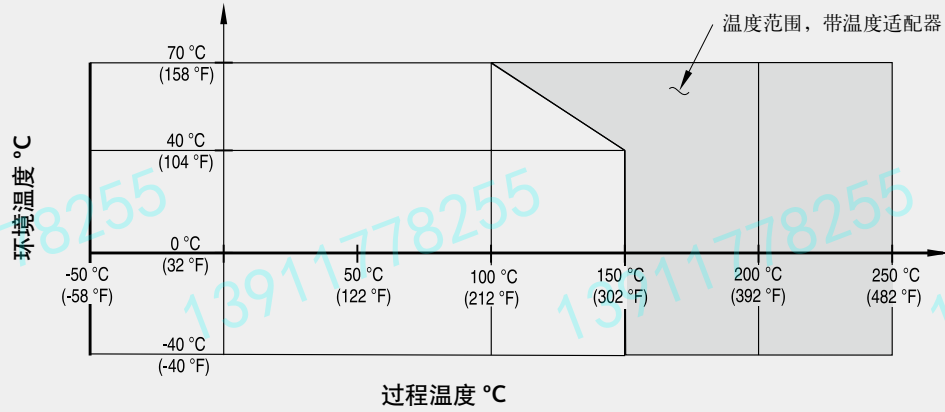
备件

电子模块 SITRANS LVL200 继电器

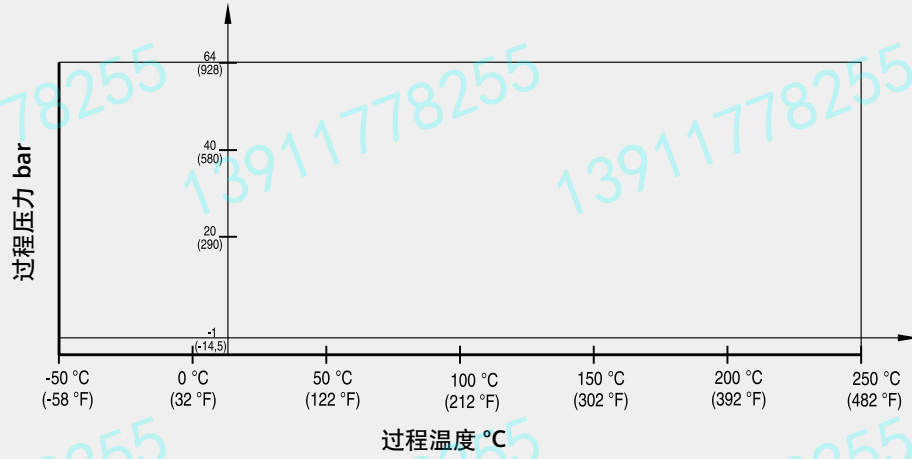
7ML1830-1NC

特征曲线

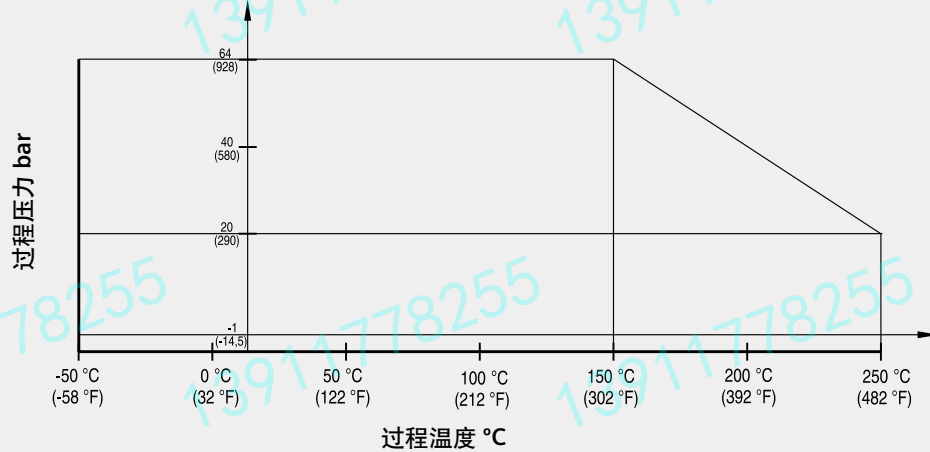
环境 / 过程温度



过程压力，开关位置 0.7g/cm³ (模式开关)



过程压力，开关位置 0.5g/cm³ (模式开关)



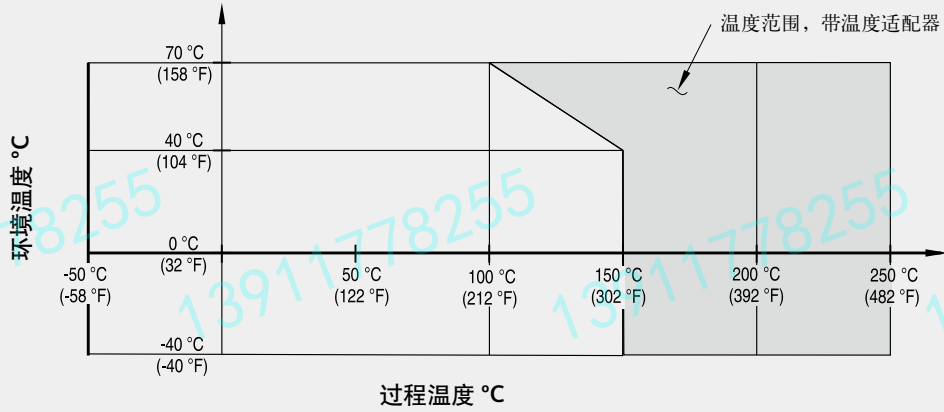
SITRANS LVL 200 过程压力/过程温度/环境温度的降低额定值曲线

点式物位测量 - 音叉

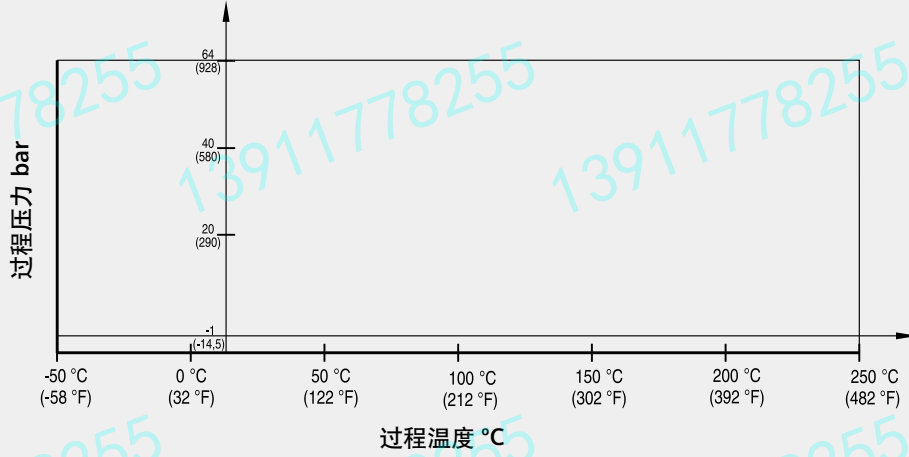
SITRANS LVL 200

特征曲线

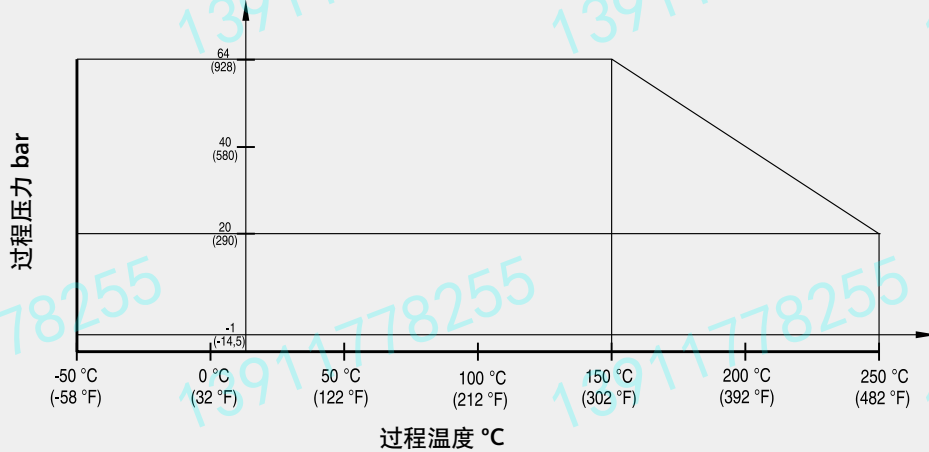
环境 / 过程温度



过程压力, 开关位置 0.7g/cm³ (模式开关)



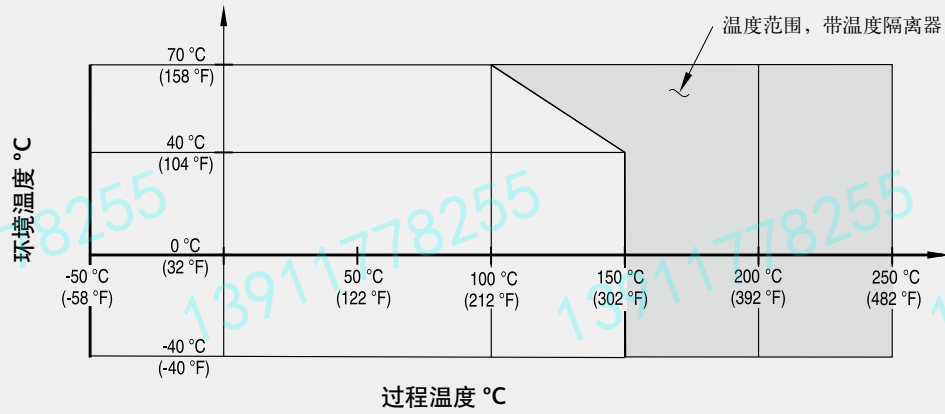
过程压力, 开关位置 0.5g/cm³ (模式开关)



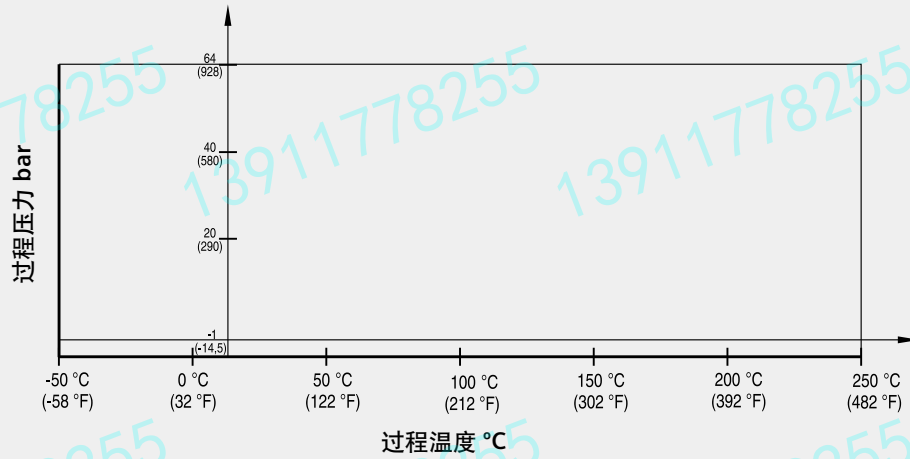
SITRANS LVL 200 过程压力/过程温度/环境温度的降低定额定值曲线

特征曲线

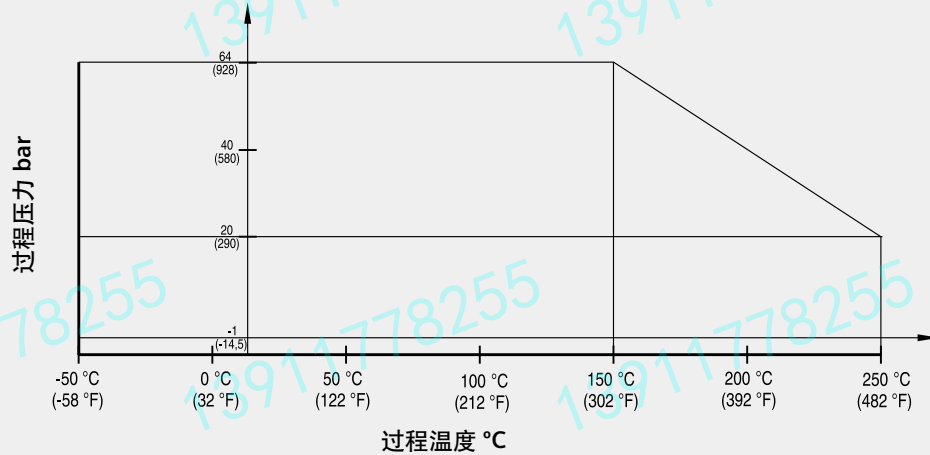
环境 / 过程温度



过程压力，开关位置 0.7g/cm³ (模式开关)



过程压力，开关位置 0.5g/cm³ (模式开关)



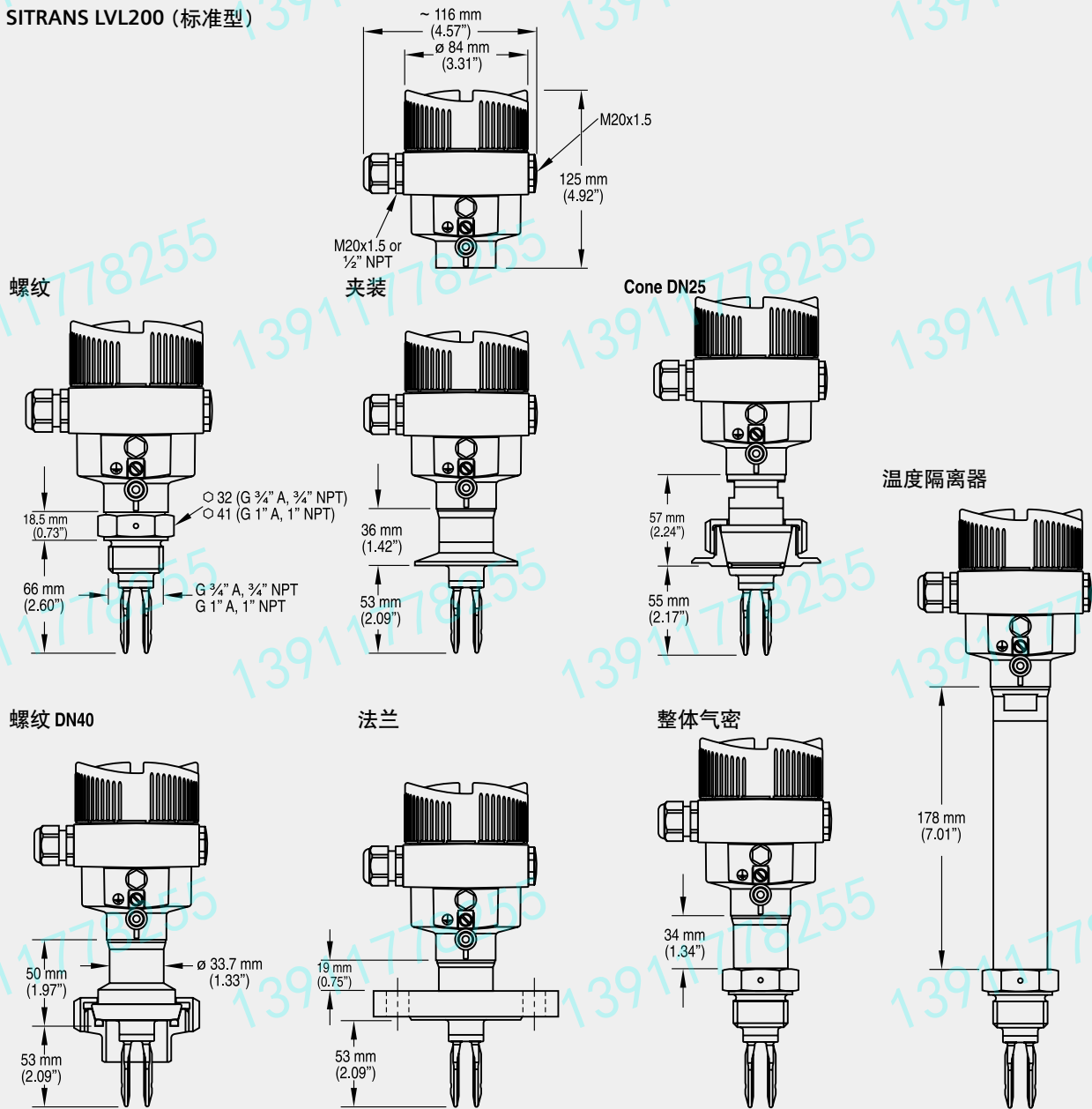
SITRANS LVL 200 过程压力/过程温度/环境温度的降低额定值曲线

点式物位测量 - 音叉

SITRANS LVL 200

尺寸图

SITRANS LVL200 (标准型)



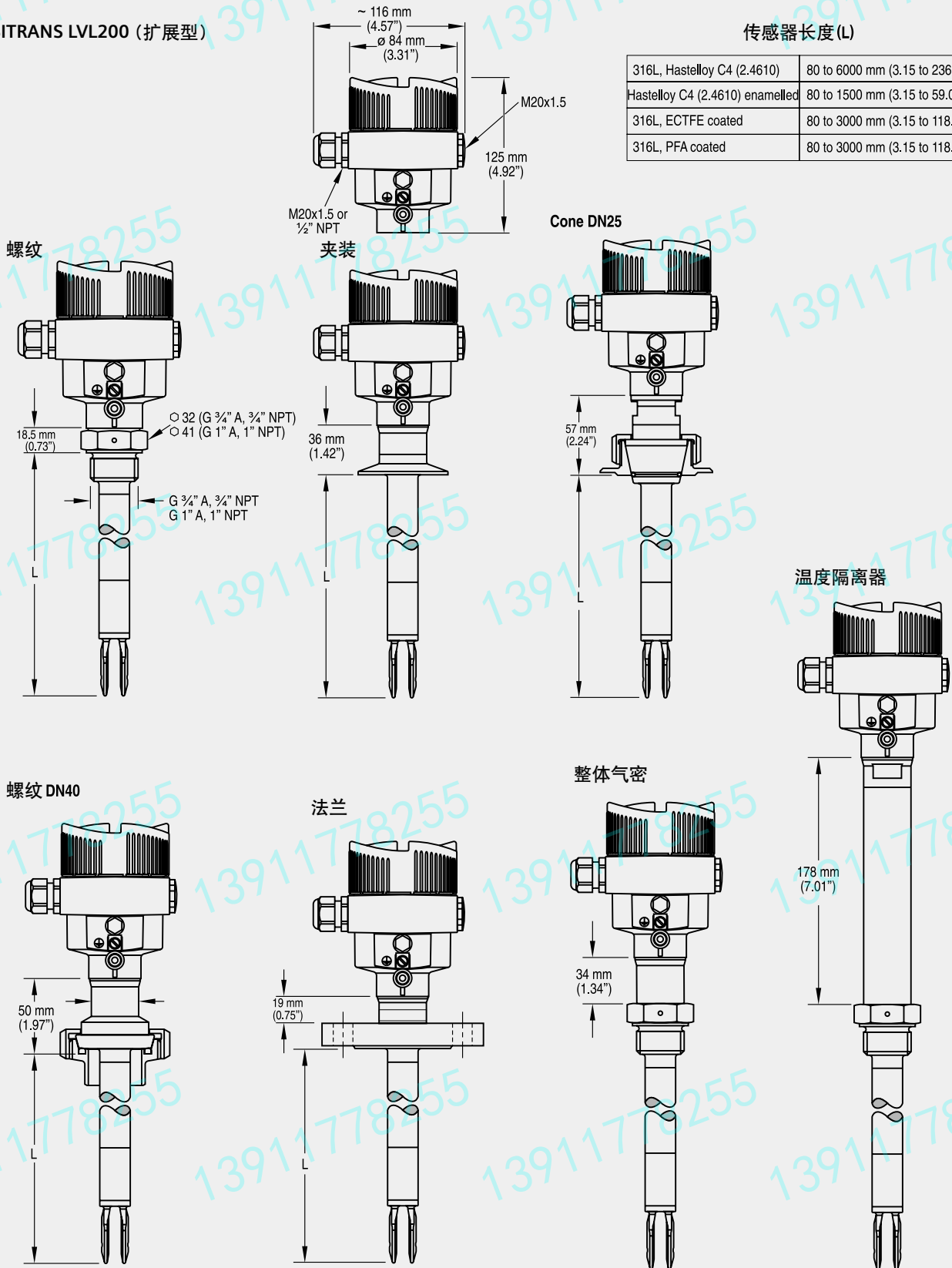
SITRANS LVL 200 (标准)尺寸

尺寸图

SITRANS LVL200 (扩展型)

传感器长度(L)

316L, Hastelloy C4 (2.4610)	80 to 6000 mm (3.15 to 236.2")
Hastelloy C4 (2.4610) enamelled	80 to 1500 mm (3.15 to 59.06")
316L, ECTFE coated	80 to 3000 mm (3.15 to 118.1")
316L, PFA coated	80 to 3000 mm (3.15 to 118.1")

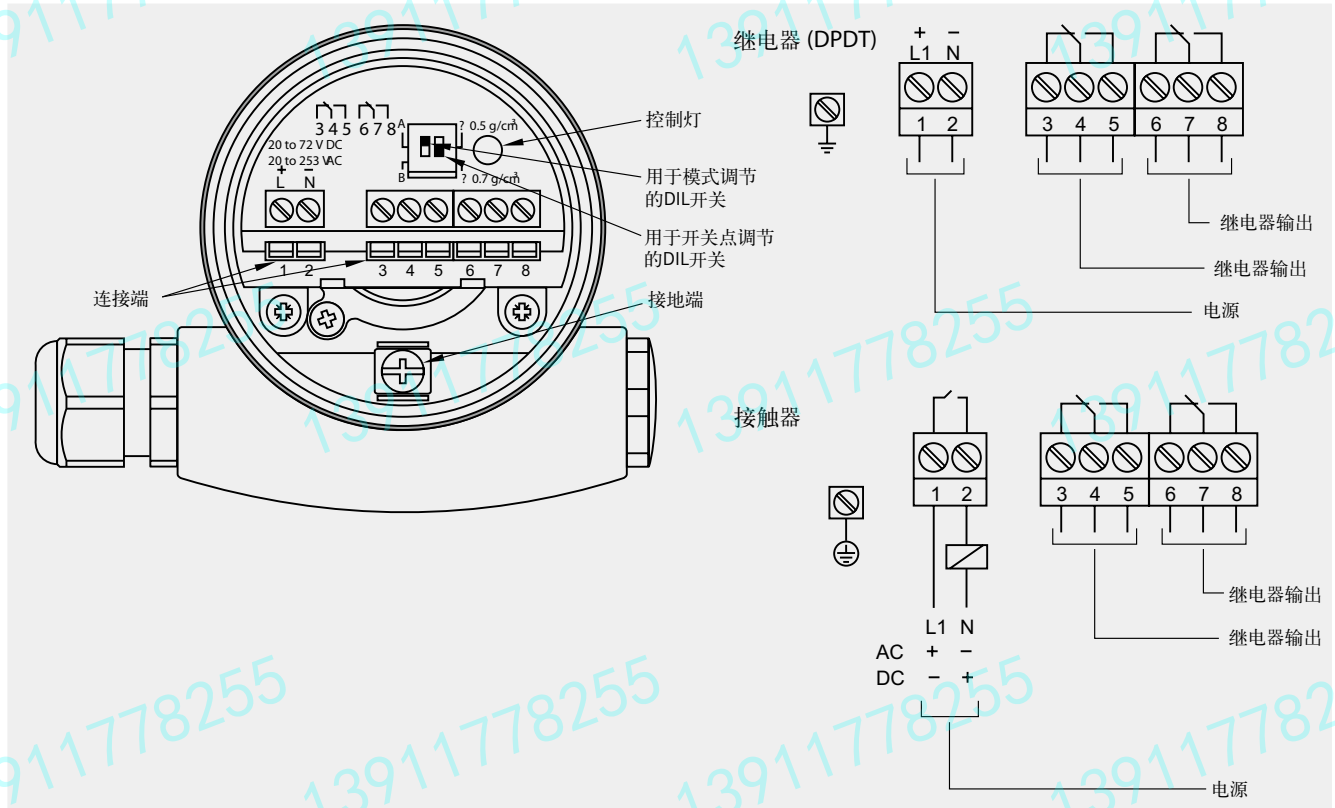


SITRANS LVL 200 (扩展型)尺寸

点式物位测量 - 音叉

SITRANS LVL 200

接线图



SITRANS LVL 200 接地