



ACVATIX™

二通和三通法兰座阀, PN 16

VVF43..
VXF43..

属于长行程阀门系列

- 介质温度在-20...220 °C 的高性能阀门
- 球墨铸铁 EN-GJS-400-18-LT 阀体
- DN 65...150
- k_{vs} 50...400 m³/h
- 法兰类型 21, 法兰设计为 B
- 与 SKC.. 电动液压执行器组合

用途

用于锅炉, 区域供热和制冷设备, 冷却塔, 加热机组, 和空调机组中作为控制或截止阀门。
适用于闭式或开式管路系统(注意避免气蚀)。

阀门 PN 16	执行器 行程 驱动力 技术参数表				SKC..			
					40 mm			
				2800 N				
				N4566				
	物料号	DN	k_{vs} [m ³ /h]	S_v	Δp_s	Δp_{max} [kPa]		
液体	VVF43.65-50	S55206-V100	65	50	> 100	700	650	
	VVF43.65-63 ¹⁾	S55206-V101	65	63				
	VVF43.80-80	S55206-V102	80	80				
	VVF43.80-100 ¹⁾	S55206-V103	80	100		450	400	
	VVF43.100-125	S55206-V104	100	125				
	VVF43.100-160 ¹⁾	S55206-V105	100	160				
	VVF43.125-200 ¹⁾	S55206-V106	125	200		300	250	
	VVF43.125-250 ¹⁾	S55206-V107	125	250				
	VVF43.150-315 ¹⁾	S55206-V108	150	315				
VVF43.150-400	S55206-V109	150	400	175	160			
蒸汽 ²⁾	VVF43.65-50	S55206-V100	65	50	> 100	1600	800	
	VVF43.65-63	S55206-V101	65	63				
	VVF43.80-80	S55206-V102	80	80				
	VVF43.80-100	S55206-V103	80	100			750	500
	VVF43.100-125	S55206-V104	100	125				
	VVF43.100-160 ³⁾	S55206-V105	100	150 ³⁾				
	VVF43.125-200	S55206-V106	125	200			300	200
	VVF43.125-250 ³⁾	S55206-V107	125	220 ³⁾				
	VVF43.150-315 ³⁾	S55206-V108	150	280 ³⁾				
VVF43.150-400 ³⁾	S55206-V109	150	360 ³⁾	125	100			
	物料号	DN	k_{vs} [m ³ /h]	S_v	Δp_{max} [kPa]			
					A → AB B	AB → A B		
液体	VXF43.65-63 ¹⁾	S55206-V115	65	63	> 100	650	200	
	VXF43.80-100 ¹⁾	S55206-V116	80	100		400		
	VXF43.100-160 ¹⁾	S55206-V117	100	160		250	150	
	VXF43.125-250 ¹⁾	S55206-V118	125	250		160	100	
	VXF43.150-400	S55206-V119	150	400		100	70	

¹⁾ 阀门流量特性对 k_{vs} 值为 63 m³/h 阀从 90% 行程开始, 对 k_{vs} 值为 100, 160, 200 和 250 m³/h 的阀从 80% 行程开始, k_{vs} 值为 315 m³/h 阀从 70% 行程开始优化成最大体积流量

²⁾ 蒸汽介质时阀门反向安装工作

³⁾ 降低 k_{vs} 值

DN = 标称口径

k_{vs} = 在阀门全开(H₁₀₀) 阀门前后阀差为 100 kPa (1 bar) 时冷水 (5...30 °C) 每小时流过阀门的额定流量

S_v = 可调比

Δp_s = 保证电动阀安全关闭的情况下阀门两端的最大压差 (关闭压差)

Δp_{max} = 阀门两端的最大允许压差, 在此压差下电动阀在整个行程范围内保证正常工作

注意事项

当使用阀杆加热元件介质温度低于 -5 °C 时, 密封函必须更换. 在此情况下, 更换的密封函需要单独定货 (物料号: 4 284 8806 0).

订货

例如

产品型号	物料号	描述
VXF43.65-63	S55206-V115	三通法兰阀, PN 16
SKC32.60	SKC32.60	电动液压执行器

发货

阀门, 执行器和附件分别包装和供货.

注释

管道法兰, 螺栓和法兰垫圈需由现场提供.

备件, 版本.

见 11 页

设备组合

型号	描述	行程	驱动力	工作电压	控制信号	弹簧复位时间	运行时间	LED	手动调节	辅助功能	
SKC32.60	SKC32.60	40 mm	2800 N	AC 230 V	三位	-	120 s	-	旋转, 带位置指示	1)	
SKC32.61	SKC32.61					18 s					
SKC60	SKC60			AC 24 V	0...10 V 4...20 mA 0...1000 Ω	-	打开: 120 s 关闭: 20 s	✓		2)	
SKC62	SKC62					20 s					
SKC62U	SKC62U			三位	-	-	120 s	-		3)	
SKC62UA	SKC62UA										18 s
SKC82.60	SKC82.60										1)
SKC82.60U	SKC82.60U										
SKC82.61	SKC82.61										
SKC82.61U	SKC82.61U										

- 1) 辅助开关, 电位计
 2) 阀位反馈, 强制控制, 阀门流量特性选择
 3) 附加序列控制, 行程限制, 和正/反作用选择

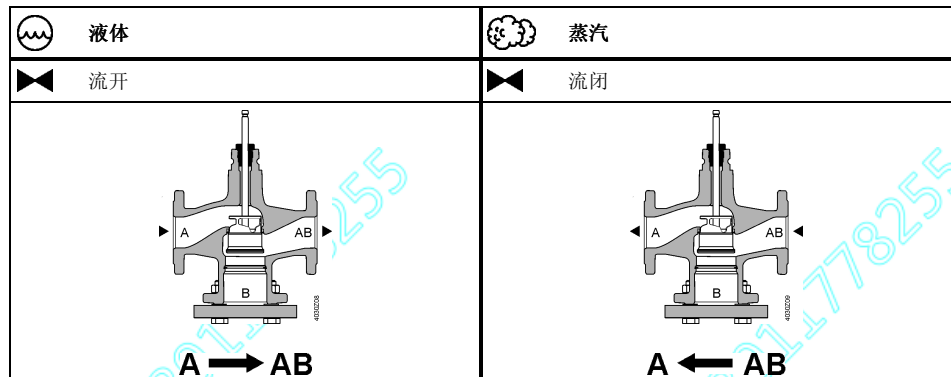
产品资料

- 安装指南 M4030 74 319 0749 0
- 基本资料 P4030 包含阀门的背景信息和 基本的技术知识

技术设计和机械设计

下面的图例显示了阀门的基本设计. 结构特点, 例如阀塞的形状.

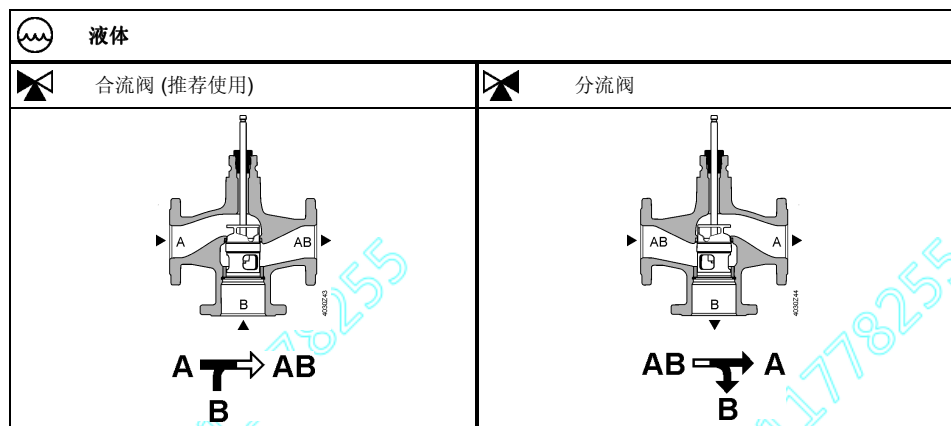
二通阀




注释

不允许拆掉二通阀的盲板后作三通阀使用!

三通阀

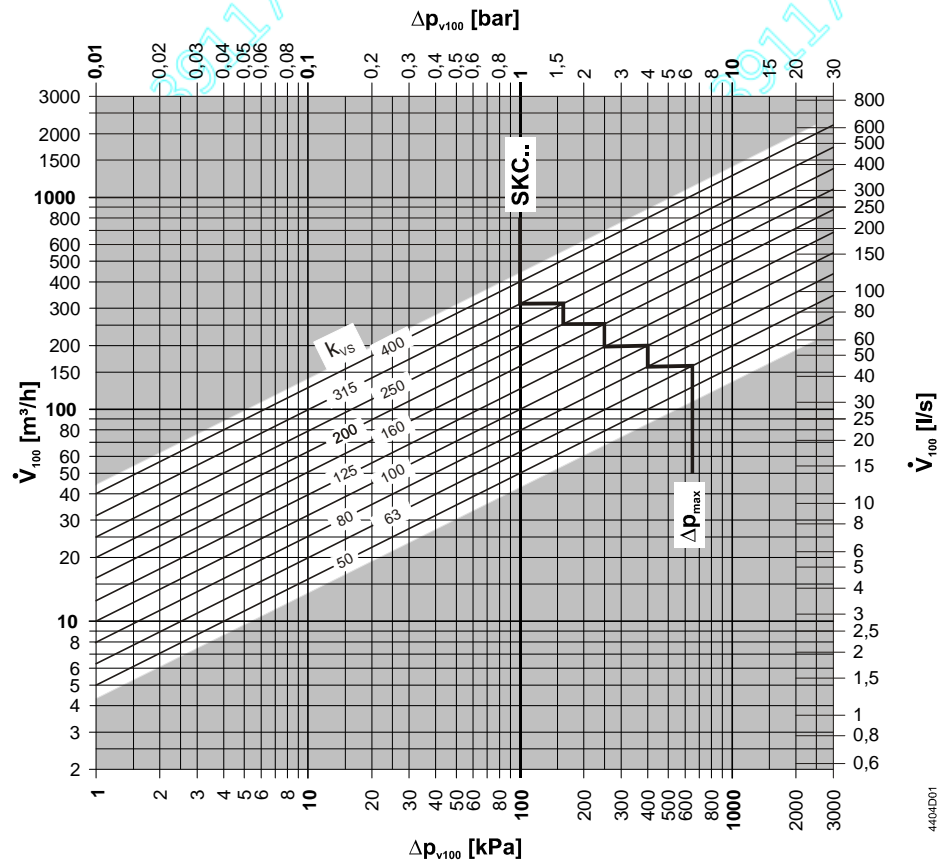


附件

产品型号	物料号	描述	注释	
ASZ6.5	ASZ6.5	阀杆加热元件	当介质温度 < 0 ℃ 时需要	
ASZ6.6	S55845-Z108			

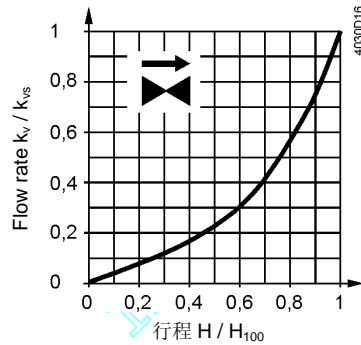
选型

流量曲线图



Δp_{max} 值是针对合流阀, 而针对分流阀的 Δp_{max} 值参见表 „型号概览“, 第 2 页

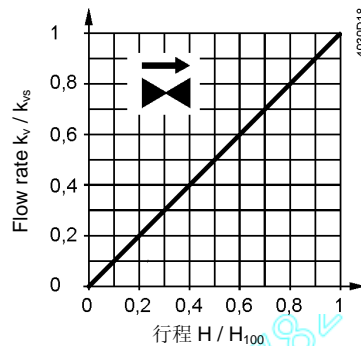
二通阀流量特性



0...30%: 线性
30...100%: 等百分比
 $n_{gl} = 3$ 符合 VDI / VDE 2173

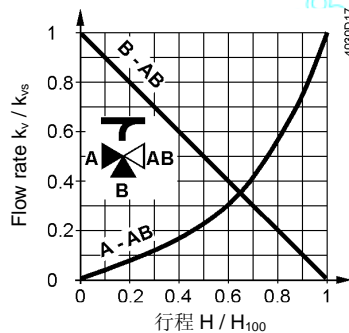
对 k_{vs} 值大的阀门, 流量特性被优化, 以实现最大体积流量 k_{V100} .

对下列阀门:
VVF43.125-250
VVF43.150-400



0...100%: 线性

三通阀流量特性



直通 A-AB

0...30%: 线性
30...100%: 等百分比
 $n_{gl} = 3$ 符合 VDI / VDE 2173

对 k_{vs} 值大的阀门,流量特性被优化,以实现最大体积流量 k_{v100} .

旁通 B-AB

0...100%: 线性

端口 AB = 恒定流量

端口 A = 可变流量

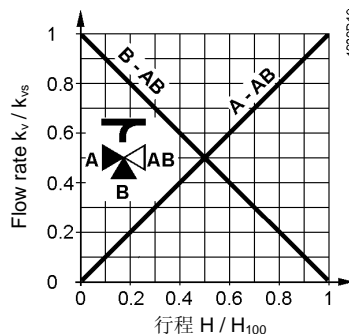
端口 B = 旁通 (可变流量)

合流: 流向从端口 A 和端口 B 到端口 AB
分流: 流向从端口 AB 到端口 A 和 端口 B

对下列阀门:

VXF43.125-250

VXF43.150-400



直通 A-AB

0...100%: 线性

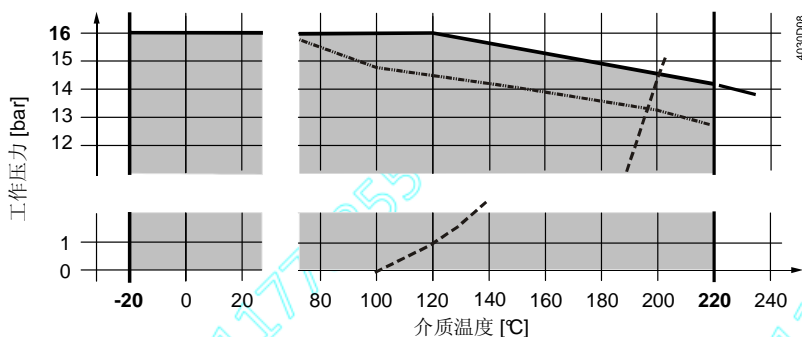
旁通 B-AB

0...100%: 线性

工作压力和介质温度

流体

针对 V..F43..



--- 饱和蒸汽曲线; 蒸汽饱和度在曲线下

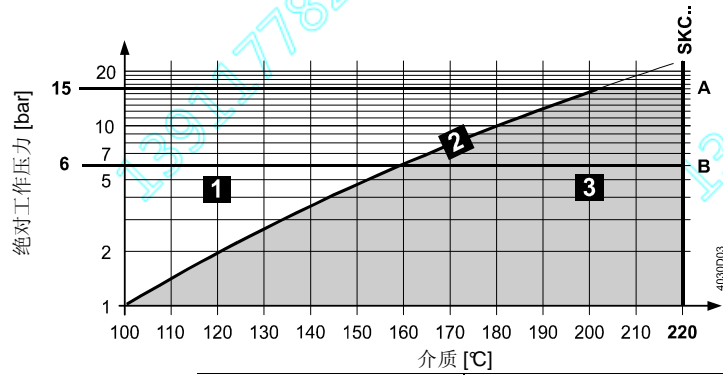
- · - 工作压力依照 EN 1092, 对带盲板的二通阀有效

工作压力和介质温度范围参照 ISO 7005, EN 1092 和 EN 12284 标准

必须遵守当地所有相关的法规

注释

饱和蒸汽
过热蒸汽
针对 VVF43..



1	湿蒸汽	避免
2	饱和蒸汽	允许工作范围
3	过热蒸汽	
A	亚临界压力比	
B	超临界压力比	

介质兼容性
和温度范围

介质	温度范围		阀门		注释
	T _{min} [°C]	T _{max} [°C]	VVF43..	VXF43..	
冷冻水	1	25	■	■	-
热水	1	130	■	■	-
高温热水 ¹⁾	130	150	■	■	-
	150	180	■	■	-
防冻水	-5	150	■	■	V..F43: 当介质温度低于-5 °C 时, 密封函必须更换.
	-10	150	■	■	
	-20	150	■	■	
冷却水 ²⁾	1	25	■	■	-
盐水	-5	150	■	■	V..F43: 当介质温度低于-5 °C 时, 密封函必须更换.
	-10	150	■	■	
	-20	150	■	■	
饱和蒸汽 ³⁾	100	150	■	-	-
	150	200	■	-	-
过热蒸汽 ³⁾	120	150	■	-	-
	150	220	■	-	-
热油	20	220	■	■	基于矿物油
纯净水 (去除矿物质和离子)	1	150	-	-	

¹⁾ 饱和蒸汽曲线上的不同区域
²⁾ 开式管路
³⁾ 蒸汽介质时阀门反向安装

应用场合

应用场合		阀门	
		VVF43..	VXF43..
冷热源	锅炉设备	■	■
	区域采暖	■	-
	制冷设备	■	■
	冷却塔 ¹⁾	■	■
分配	加热机组	■	■
	空调机组	■	■

¹⁾ 开式管路系统

工程注意事项

安装位置

阀门宜安装在回程管道上, 这里的温度较低且负荷也较低.

VVF43.. 系列阀门作为蒸汽阀使用时, 要反向安装.

污物收集器

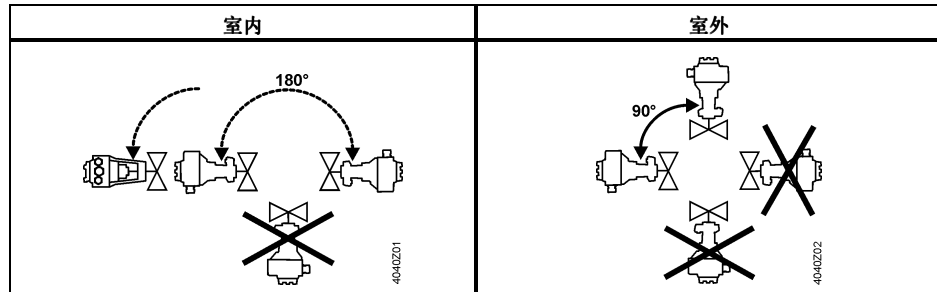
在阀门前安装过滤器或污物收集器以确保阀门调节功能, 和长时间的使用寿命. 从阀门和管道中处除污物, 焊渣, 等等.

气蚀

根据介质温度与压力关系限制阀门前后的压差就能避免气蚀.

安装注意事项

安装方位



安装方位即适用二通阀也适用三通阀.

调试注意事项



只有在阀门和执行器正确组装完毕后可以调试阀门.

注释

在所有安装方位上确保执行器的推杆和阀门的阀杆可靠的连接.

功能检查

阀门	直通 A→AB	旁通 B→AB
阀杆伸出	关闭	打开
阀杆缩进	打开	关闭

维护注意事项

阀门无需维护.



在进行阀门或执行器维修前:

- 停止水泵并切断电源
- 关闭截止阀
- 释放管道系统中的压力并等待管道完全冷却

如有必要, 需拆除电气连线.

销毁处理



由于使用了不同类型的材料, 阀门在报废前必须被拆解. 依照法律规定或生态环境要求某些阀门部件需要特别处理.

必须遵守当地的现行法律法规.

保证

阀门的技术参数仅适用于本文档第三页“设备组合”中所列西门子执行器配套使用的情况.

当使用其它制造商的执行器时, 西门子所保证的条款都将失效.

技术参数

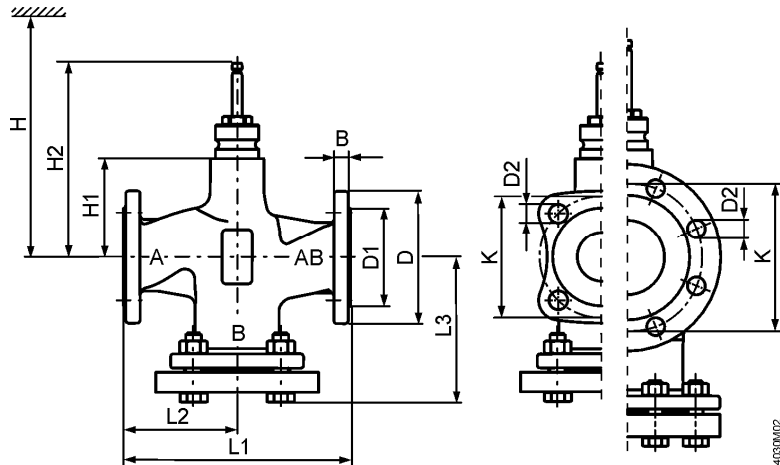
功能参数	额定压力	PN 16		
	连接方式	法兰		
	工作压力	参见 "工作压力和介质温度", 第 6 页		
	流量特性 ¹⁾	参见 "阀门流量特性", 第 5 页		
	泄漏率	直通	k _{vs} 值的 0...0.01% (IV 级)	
		旁通	k _{vs} 值的 0.5...2%	
	允许介质	参见 " 介质兼容性和温度范围" 表, 第 7 页		
	介质温度	-20...220 °C ²⁾		
	可调比	>100		
	额定行程	40 mm		
	材料	阀体	EN-GJS-400-18-LT	
盲法兰		P265GH		
阀杆, 阀座, 阀塞		不锈钢		
密封函		不锈钢		
		FEPM (无硅)		
三通阀旁通口匹配件 ALF41B..	钢 S235JRG2			
标准	压力设备指令	PED 97/23/EC		
	压力附件	依照第 1 章, 第 2.1.4 节		
	流体组别 2	PN 16		
	----- 类别 I, 具有 CE 认证	DN 65...125		
	----- 类别 II, 具有 CE 认证, 鉴定登记号 0036	DN 150		
	PN 标准	ISO 7268		
	工作压力标准	ISO 7005, DIN EN 12284		
	法兰连接标准	ISO 7005		
	法兰阀长度	DIN EN 558-1, 线段 1		
	阀门流量特性标准	VDI 2173		
	泄漏率	直通, 旁通依照 EN 60534-4 / EN 1349		
	水处理	VDI 2035		
	环境条件			
	仓储环境: IEC 60721-3-1	等级	1K3	
		温度	-15...+55 °C	
		相对湿度	5...95% r.H.	
	运输环境: IEC 60721-3-2	等级	2K3, 2M2	
		温度	-30...+65 °C	
		相对湿度	< 95% r.H.	
	工作环境: IEC 60721-3-3	等级	3K5, 3Z11	
	温度	-15...+55 °C		
	相对湿度	5...95% r.H.		

环境兼容性	ISO 14001 (环境) ISO 9001 (质量) SN 36350 (环保产品) RL 2002/95/EG (RoHS)
尺寸 / 重量	尺寸
	重量

- 1) 对一些高 k_{vs} 值的阀门流量特性被优化, 以实现最大体积流量 k_{V100}
 2) 当介质温度 $< -5\text{ }^{\circ}\text{C}$ 时, 必须更换密封函. 更换的密封函需单独订货 (物料号: 4 284 8806 0).

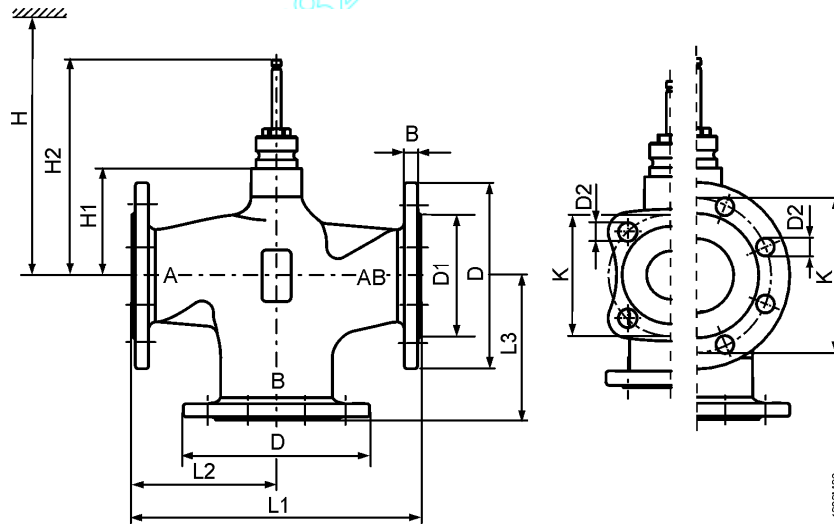
尺寸

VVF43..



型号	DN		B	$\varnothing D$	$\varnothing D1$	$\varnothing D2$	L1	L2	L3	$\varnothing K$	H1	H2	H SKC..
VVF43..	65	22.1	17	185	118	19 (4x)	290	145	178	145	115	231.5	690
	80	28.1	17	200	132	19 (8x)	310	155	190	160	115	231.5	690
	100	34.1	17	220	156	19 (8x)	350	175	206	180	146	262.5	721
	125	46.6	17	250	184	19 (8x)	400	200	233	210	159	275.5	734
	150	67.5	17	284	211	23 (8x)	480	240	275.5	240	186.5	303	762

VXF43..



4030/06

型号	DN		B	Ø D	Ø D1	Ø D2	L1	L2	L3	Ø K	H1	H2	H
VXF43..	65	17.1	17	185	118	19 (4x)	290	145	145	145	115	231.5	690
	80	21.2	17	200	132	19 (8x)	310	155	155	160	115	231.5	690
	100	27.1	17	220	156	19 (8x)	350	175	175	180	146	262.5	721
	125	37.1	17	250	184	19 (8x)	400	200	200	210	159	275.5	734
	150	54.5	17	284	211	23 (8x)	480	240	240	240	186.5	303	762

版本号

型号	有效版本.	型号	有效版本.
VVF43.65-50	..A	VXF43.65-63	..A
VVF43.65-63	..A	VXF43.80-100	..A
VVF43.80-80	..A	VXF43.100-160	..A
VVF43.80-100	..A	VXF43.125-250	..A
VVF43.100-125	..A	VXF43.150-400	..A
VVF43.100-160	..A		
VVF43.125-200	..A		
VVF43.125-250	..A		
VVF43.150-315	..A		
VVF43.150-400	..A		