

西门子直立式耐酸碱液下泵

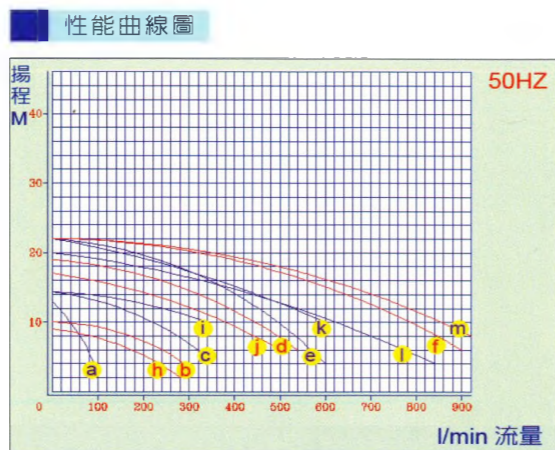
TSV不銹鋼直立式耐酸碱泵浦



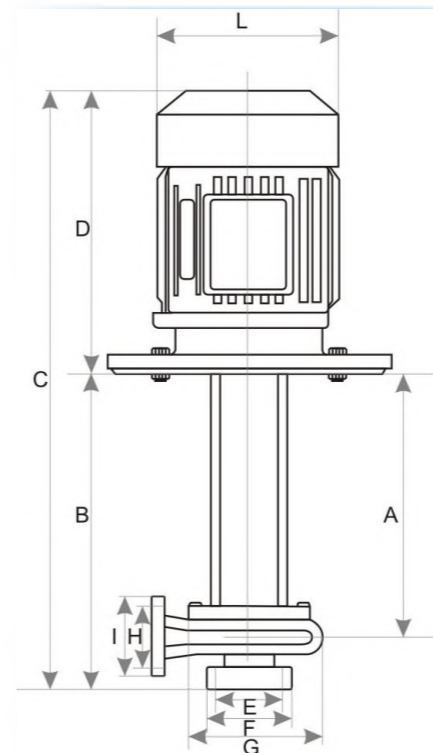
TSV不銹鋼直立式耐酸碱泵浦功能說明

- 采用不銹鋼304、316或鈦金屬精密鑄造成型，無砂孔問題，葉輪效率高（馬達軸心為304、316不銹鋼）。
- 雙葉輪設計，可防止氣泡產生。
- 適合各種酸碱液、微酸液，循環使用，耐高溫。
- 無軸封設計，絕不因空轉而損壞，設計有防止酸氣
- 進入軸承之密封圈，及溢流導溝。
- 葉輪經動力平衡校正，低噪音，振動率低。
- 泵浦體積小，適合槽內槽處設計使用。

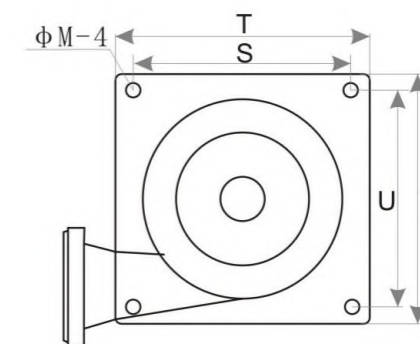
訂做鈦合金材質泵浦！



TSV不銹鋼直立式耐酸碱泵浦安裝尺寸圖



訂做鈦合金材質泵浦！



TSV不銹鋼直立式耐酸碱泵浦規格表

相數	馬力	進出口徑	轉速	揚程	出水量	
					L/MIN	M ³ /H
PHASE	HP	MM	R/MIN	M	L/MIN	M ³ /H
3	0.5	25*25	2850	13	95	5.7
3	1	40*40	2850	10	310	18.6
3	2	40*40	2850	14.5	350	21
3	2	50*50	2850	18	500	30
3	3	50*50	2850	19.5	540	32.4
3	3	65*65	2850	20	600	36
3	5	65*65	2850	21	800	48
3	7.5	80*65	2850	22	900	54
3	10	80*65	2850	22	930	55.8
3	15	100*100	2850	25	1400	84
3	20	100*100	2850	25	1500	90
3	25	100*100	2850	15	1855	111.3
3	30	125*125	2850	15	2130	127.8
3	40	150*150	2850	10	2580	254.8

內有規格若有變動，恕不另行通知 可訂做不同材質、電壓及特殊規格！

TSV不銹鋼直立式耐酸碱泵浦安裝尺寸圖

馬力 HP	A	B	C	D	E	F	G	H	I	L	M	S	T	U	V
0.5	260	300	565	265	78	93	150	78	93	162	15	222	260	222	260
1	330	370	635	265	78	93	150	78	93	177	15	222	260	222	260
2	330	370	705	665	78	93	150	78	93	200	15	222	260	222	260
2	335	390	725	665	95	118	180	95	118	200	15	222	260	222	260
3	335	390	725	665	95	118	180	95	118	200	15	222	260	222	260
3	340	410	745	665	120	150	200	120	150	200	15	222	260	222	260
5	340	410	795	385	120	150	230	120	150	235	15	222	260	222	260
7.5	360	440	735	395	120	150	230	120	150	273	18	300	350	300	350
10	360	440	873	433	120	150	230	120	150	273	18	300	350	300	350
15	400	500	1020	520	180	210	260	180	210	334	18	350	400	350	400
20	400	500	1020	520	180	210	260	180	210	334	18	350	400	350	400
25	450	550	1110	560	180	210	260	180	210	334	20	350	400	350	400
30	450	550	1130	580	210	255	280	210	255	382	20	400	450	400	450
40	450	550	1170	620	210	255	280	210	255	382	20	400	450	400	450

內有規格若有變動，恕不另行通知 可訂做不同材質、電壓及特殊規格！