



蝶阀 PN 6、PN 10、PN 16 VKF46... VKF46...TS

- 灰铸铁阀体 EN-GJL-250 (到 DN 300)
- 球墨铸铁阀体 EN-GJS-400-15 (DN 350 及以上)
- DN 40~600
- k_{vs} 50~29300 m³/h
- 适用于符合 ISO 7005 的 PN 6、PN 10、PN 16 配对法兰
- 密封性符合 EN 12266-1, 泄漏率 A
- 无需维护
- 可选 ASK46... 手动驱动器 (到 DN 400)
- 可选配电动执行器 SQL35.00、SQL85.00 或 SQL36E...

用途

用于在暖通空调系统、造船和发电站技术中作为电动、手动控制或截止阀使用

- 用于开式和闭式系统中
- 用于两位控制 (开/关)
- 用于三位控制
- 用于锅炉、制冷机和冷却塔的顺序循环
- 换热器或整个换热站水流的量开/关选择控制

型号	VKF46... VKF46...TS ¹⁾	DN	k _{vs} [m ³ /h]	执行器法兰 EN ISO 5211	流速 ²⁾	
					水 [m/s]	气体 [m/s]
VKF46.40		40	50	F04	4.5	60
VKF46.50		50	85			
VKF46.65		65	215			
VKF46.80		80	420	F05		
VKF46.100		100	800			
VKF46.125		125	1010	F07		
VKF46.150		150	2100			
VKF46.200		200	4000	F10		
VKF46.250		250	6400			
VKF46.300		300	8500			
VKF46.350	VKF46.350TS	350	11500	F10 ³⁾	□ 32 mm	
VKF46.400	VKF46.400TS	400	14500			
VKF46.450	VKF46.450TS	450	20500			
VKF46.500	VKF46.500TS	500	21000			
VKF46.600	VKF46.600TS	600	29300			

¹⁾ TS = 通轴蝶阀

²⁾ 蝶阀全开时所推荐的最大流速

³⁾ 对于 VKF46.350TS、VKF46.400TS 使用 32 mm



k_{vs} 当蝶阀全开 (H₁₀₀)、阀门前后压差为 100 kPa (1 bar) 时, 5 °C 至 30 °C 的冷却水每小时流过蝶阀的额定流量

附件

手动驱动器

ASK46.1	ASK46.2	ASK46.3	ASK46.4
			
<ul style="list-style-type: none"> 手柄在 0 和 90° 之间时可锁定, 以 6° 步长来准确定位。 防结露挡板 安装简单 <p>随附 4 319 0196 0 安装说明。</p>			<ul style="list-style-type: none"> 手动操作蜗轮, 允许在 0 和 90° 之间无限变量调节。 自动锁定 位置指示灯 防结露挡板 安装简单 <p>随附 4 319 0197 0 安装说明。</p>

组装配件

ASK35.1	ASK35.2
	
	用于 SQL35.00、SQL85.00 执行器安装在阀门 VKF46...、DN 40...125 上

订购

蝶阀、执行器各自的手动驱动器或组装配件必须分别订购。
订货时, 请指定数量、品名和型号。

例如:

- 1 蝶阀 VKF46.50
- 1 手动驱动器 ASK46.1

交付

蝶阀、执行器、手动驱动器和组装配件可分别进行包装。

设备组合

	手动驱动器	组装配件	电动执行器					
	ASK46...	ASK35...	SQL35.00 SQL85.00	SQL36E50F04 ¹⁾	SQL36E50F05 ¹⁾	SQL36E65	SQL36E110	SQL36E160
蝶阀	Δp_s [kPa]							
VKF46.40	ASK46.1	ASK35.1	1600	1600				
VKF46.50								
VKF46.65								
VKF46.80	ASK46.2	ASK35.2			1600			
VKF46.100					1000			
VKF46.125	ASK46.3				1000	1600		
VKF46.150					1000			
VKF46.200	ASK46.4					1600		
VKF46.250						1000		
VKF46.300						1000		
VKF46.350	承索即寄					600		
VKF46.400						300		
VKF46.450						300		
VKF46.500						300		
VKF46.600								
VKF46.350TS	承索即寄							1000
VKF46.400TS								
VKF46.450TS								
VKF46.500TS								
VKF46.600TS								

¹⁾ SQL36E50... 执行器可直接安装在 VKF46... 蝶阀上。

Δp_s 在保证电动蝶阀可安全关闭的情况下，阀门两端的最大允许差压（关闭压差）

执行器概览

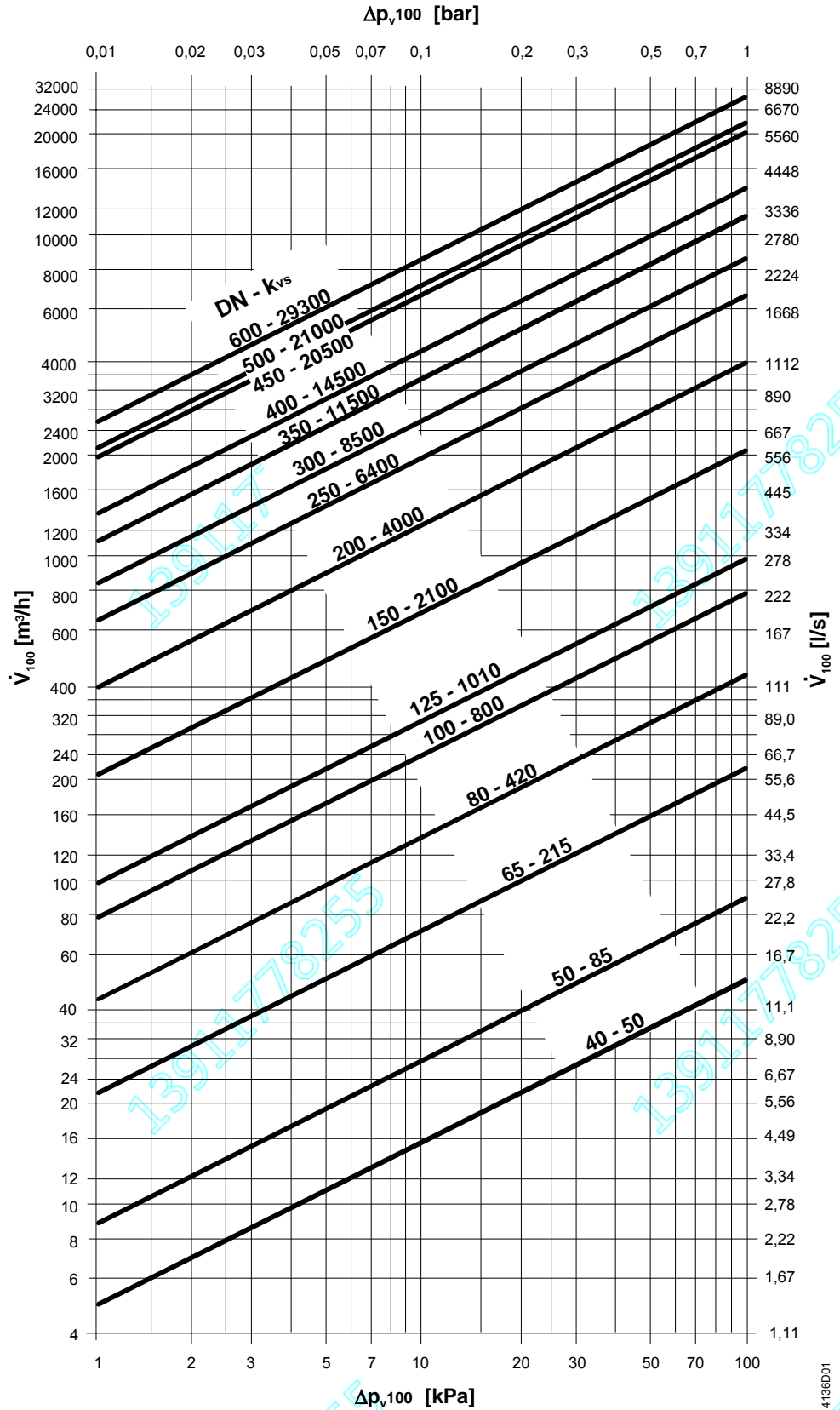
型号	执行器类型	工作电压	定位信号	弹簧复位	50 Hz、90° 的定位时间		驱动力	数据参数表			
					不带 SEZ31.1	带 SEZ31.1					
SQL35.00	电动	AC 230 V	三位	无	125 秒		20 Nm	N4505			
SQL85.00		AC 24 V									
SQL36E50F04		AC 230 V							25 秒		
SQL36E50F05									6 秒	30~180 s	100 Nm
SQL36E65									12 秒	60~360 s	400 Nm
SQL36E110									24 秒	120~720 s	1,200 Nm
SQL36E160											

机械设计

蝶阀

环形、灰铸铁或球墨铸铁阀体，带有 EPDM 阀座和多重阀轴轴套。阀座也用于蝶阀对夹安装的密封法兰。介质和阀门阀体之间因此没有接触。阀门内有一个可旋转的阀板（旋转角度 360°）。阀板的位置由位于阀轴顶部的槽口指示。

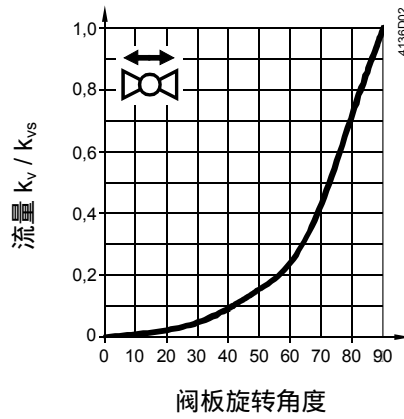
蝶阀 PN 6、PN 10、PN 16



Δp_{100} = 蝶阀全开且体积流量为 \dot{V}_{100} 时的压差
 \dot{V}_{100} = 蝶阀全开时 (H_{100}) 的体积流量
 100 kPa = 1 bar \approx 10 mWC
 1 m^3/h = 0.278 l/s 水温为 20 °C

蝶阀 PN 6、PN 10、PN 16

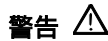
流量特性



工程注意事项

可以安装单侧法兰的工况：
DN 20~250： 300 kPa
DN 300~600： 200 kPa

VKF46... 蝶阀可以双向调节水流。



要避免蝶阀上的压力冲击，在启动泵之前，VKF46... 必须驱置于完全打开的位置（手动或通过定位信号 Y1）。

安装说明

产品包装中附有安装说明书 4 319 0198 0。

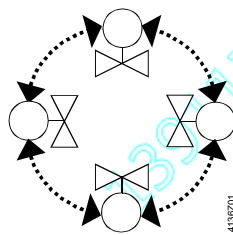


VKF46... 蝶阀适于 PN 6、PN 10、PN 16 的应用。
VKF46.450...600 仅适用于 PN16 场合！

请不要使用额外的法兰密封垫。

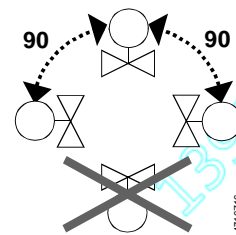
安装方位

VKF 46... + SQL36E...



任意

VKF46... + SQL35..., SQL85...



垂直至水平

维护

VKF46... 蝶阀无需维护。

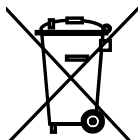


在对阀门、执行器或组装配件进行任何维护之前，请执行以下操作：

- 关闭泵和电源
 - 关闭管道上的主要截止阀
 - 释放管道上的压力并使其完全冷却
- 如果需要，从端子中断电气连接

只有在正确安装手动驱动器或执行器后才可以重新调试阀门。

处理



在报废处理前，阀门必须拆分成各种分类的材料部件。
按照法律规定，某些部件可能需要特别处理，因为这些部件可能对生态环境造成危害。
必须遵循当地现行法规。

保证

有关阀门的技术参数仅适用于与本文档“设备组合”中所列西门子执行器配套使用情况。

如果使用其他制造商生产的执行器，所有保证条款都将失效。

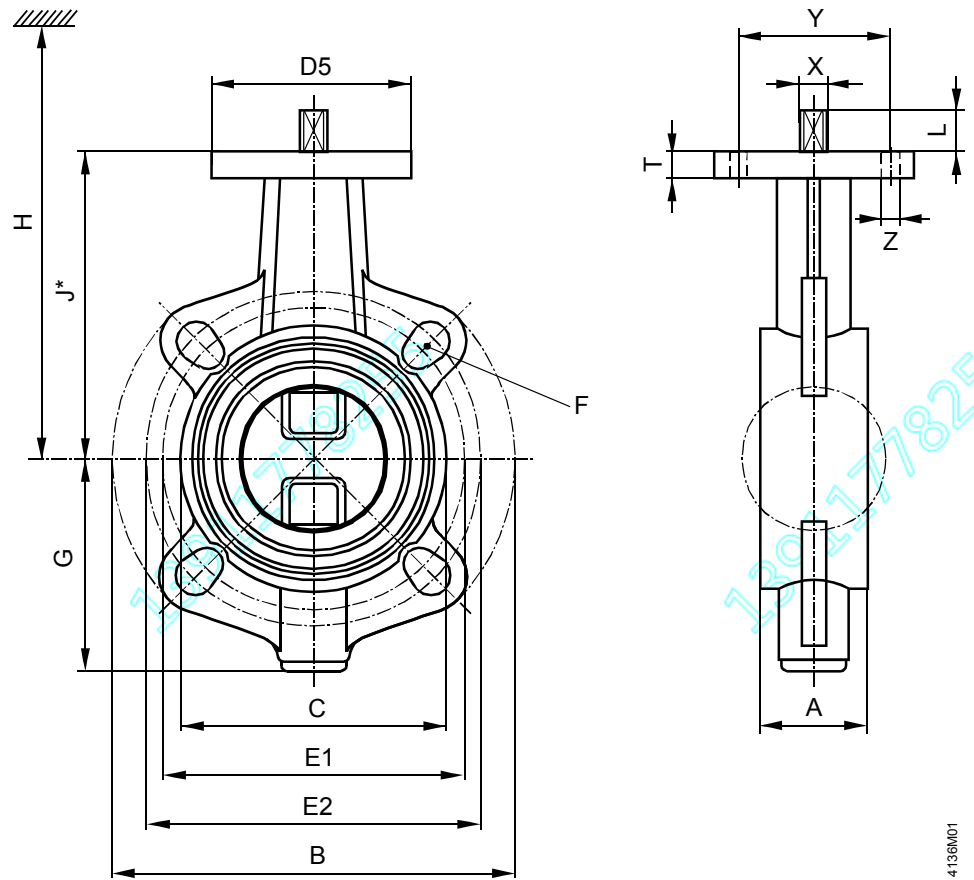
技术参数

运行数据	额定压力	PN 16 符合 EN1333	
	允许的工作压力	1600 kPa (16 bar)	
	流量特性	符合第 5 页中的图	
	泄漏率	A 符合 EN 12266-1 (紧密封)	
	允许介质	冷冻水、饮用水、低温热水、冷却水、盐水、去除矿物质的水(软化水)、掺有防冻剂的水、空气 建议：水处理符合 VDI2035	
	介质温度	-10~120	
	管道连接法兰 ¹⁾	PN 6、PN 10、PN 16 符合 ISO7005	
	总长度	DIN EN 558，系列 20	
	安装执行器或手动驱动器的顶法兰	EN ISO 5211	
	旋转角度	90°	
材料	阀体	DN 300 及以下 DN 350 及以上	灰铸铁 EN-GJL-250 球墨铸铁 EN-GJS-400-15
	阀轴		不锈钢 1.4101
	阀板	DN 300 及以下 DN 350 及以上	不锈钢 1.4408 镀镍钢 St 52.3
	手动驱动器	ASK46.1	压铸铝
	阀座		EPDM
	尺寸		请参见“尺寸”
重量		请参见“尺寸”	

¹⁾ VKF46.450...600 对 PN 6 和 PN 10 不适用

尺寸

尺寸单位 mm



4136/M01

型号	DN	A	B	C	G	J	T	D5	L	PN 6		PN 10		PN 16		X	EN 5211	Y	Z	kg
										øE1	F	øE2	F	øE2	F					
VKF46.40	40	33	140	82	66	113	10	54	11.5	100	M12 (4x)	110	M16 (4x)	110	M16 (4x)	11	F04	42	6	1.8
VKF46.50	50	43	157	95	85	126	10	54	11.5	110	M12 (4x)	125	M16 (4x)	125	M16 (4x)					2.2
VKF46.65	65	46	177	115	93.5	134.5	10	54	11.5	130	M12 (4x)	145	M16 (4x)	145	M16 (4x)					2.9
VKF46.80	80	46	192	138	104.5	157	10	65	15.5	150	M16 (4x)	160	M16 (8x)	160	M16 (8x)	14	F05	50	7	4.0
VKF46.100	100	52	221	158	115.5	167.5	10	65	15.5	170	M16 (4x)	180	M16 (8x)	180	M16 (8x)					5.2
VKF46.125	125	56	256	188	128	180	10	65	15.5	200	M16 (8x)	210	M16 (8x)	210	M16 (8x)					6.9
VKF46.150	150	56	281	212	152	203	12	90	18.5	225	M16 (8x)	240	M20 (8x)	240	M20 (8x)	17	F07	70	9	9.5
VKF46.200	200	60	320	268	177.5	228.5	12	90	18.5	280	M16 (8x)	295	M20 (8x)	295	M20(12x)					13.2
VKF46.250	250	68	403	320	213	266	15	125	23.5	335	M16(12x)	350	M20(12x)	355	M24(12x)					22.5
VKF46.300	300	78	478	370	238	290.5	15	125	23.5	395	M20(12x)	400	M20(12x)	410	M24(12x)	22	F10	102	11	31.5
VKF46.350	350	78	522	408	269	332	20	125	28.5	445	M20(12x)	460	M20(16x)	470	M24(16x)					39.4
VKF46.400	400	102	596	470	313	363	20	125	28.5	495	M20(16x)	515	M24(16x)	525	M27(16x)					58.7
VKF46.450	450	114	630	530	335	397	25	210	≤140					585	M27(20x)	32		165	22	91
VKF46.500	500	127	710	574	371	437	23	210	≤140					650	M30(20x)					107
VKF46.600	600	154	830	675	435	498	24	210	≤140					770	M33(20x)					171
VKF46.350TS	350	78	522	408	273	332	20	125	28.5	445	M20(12x)	460	M20(16x)	470	M24(16x)	32		102	11	45
VKF46.400TS	400	102	596	470	317	363	20	125	28.5	495	M20(16x)	515	M24(16x)	525	M27(16x)					64.5
VKF46.450TS	450	114	630	530	346	397	25	210	≤140					585	M27(20x)					95.5
VKF46.500TS	500	127	710	574	382	437	23	210	≤140					650	M30(20x)	165	22	113.5		
VKF46.600TS	600	154	830	675	445	498	24	210	≤140					770	M33(20x)			198		

蝶阀 PN 6、PN 10、PN 16

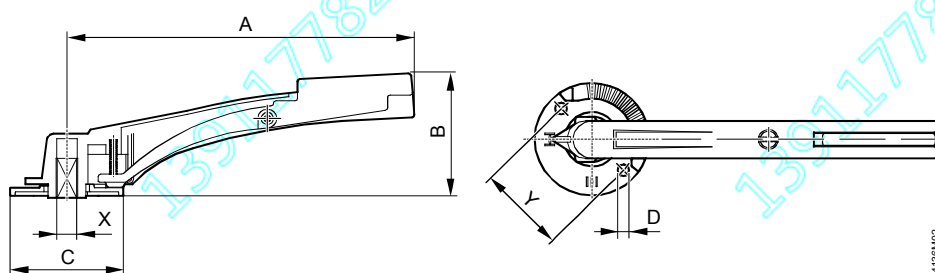
7/8

- A 总长度符合 EN558、系列 20 (除 DN 350 之外)
 * 执行器安装底座面至管道中心的尺寸

H, 阀门和执行器的总高度

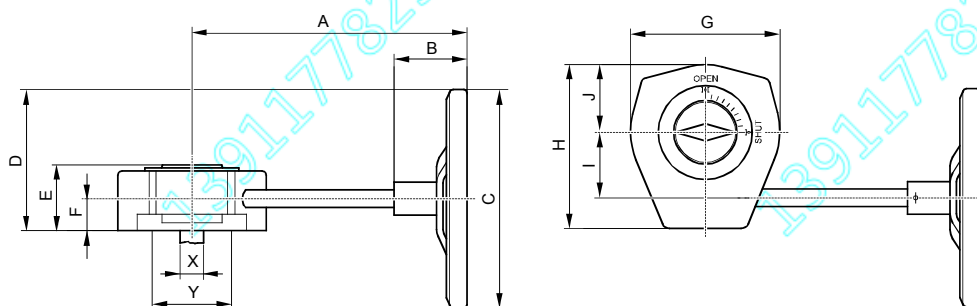
- = 自管道中间的阀门安装高度 (J*)
 + 执行器的安装高度
- SQL35.00 / SQL85.00 包括安装配件 ASK35... = 168 mm (DN 40~125)
 - SQL36E50... = 210 mm (DN40~125)
 - SQL36E65 = 235 mm (DN150~200)
 - SQL36E110 = 257 mm (DN250~400)
 - SQL36E160 = 282 mm (DN350~600)
- + 到墙壁或天花板的最小安装距离 (> 200 mm), 用于安装、连接、操作和维护等。

ASK46.1
 ASK46.2
 ASK46.3



型号	DN	A	B	C	D	X	Y	kg
					∅			[kg]
ASK46.1	40~65	155	68.5	67.5	5.5	11	42	0.11
ASK46.2	80~125	195	79.5	72.5	6.5	14	50	0.16
ASK46.3	150~200	276	98	90	9.0	17	70	0.50

ASK46.4



型号	DN	A	B	C	D	E	F	G	H	I	J	X	Y	kg
				∅										[kg]
ASK46.4	250...400	252	67	200	129	60	29	137	150	60	62	22	100	3.38