



VVI47...

VXI47...



二通座阀和三通座阀， 内螺纹，PN 16

VVI47...
VXI47...

- 青铜阀体 CC491K (Rg5)
- DN15...DN50
- k_{vs} 2.5...40 m³/h
- 内螺纹连接 Rp..., 符合 ISO 7/1
- 与执行器 SBX... 配套使用

用途

适用于暖通空调系统中的控制或安全截止阀，符合 DIN 32730。
适用于闭式和水系统。

介质

标准型号适用于：

冷却水
冷冻水
低温热水
高温热水
掺有防冻剂的水
盐水

0...95°C

仅适用于中国地区用户！

西门子展厅地址：北京市丰台区岳各庄北路 西门子销售经理洪先生：13911778255
010-63853622 西门子阀门北京总代理北京西阀科技有限公司 网址：bjxifa.com

型号概览

型号 二通阀	型号 三通阀	DN	k_{vs} [m ³ /h]	S_v
VVI47.15-2.5	VXI47.15-2.5	15	2.5	>50
VVI47.15-4	VXI47.15-4	15	4.0	
VVI47.20-6.3	VXI47.20-6.3	20	6.3	>100
VVI47.25-10	VXI47.25-10	25	10	
VVI47.32-16	VXI47.32-16	32	16	
VVI47.40-25	VXI47.40-25	40	25	
VVI47.50-40	VXI47.50-40	50	40	

DN = 标称口径

k_{vs} = 当阀门全开 (H_{100})、阀门前后压差为 100 kPa (1 bar) 时, 5 °C 至 30 °C 的水每小时流过阀门的额定流量

S_v = 可调比 k_{vs} / k_{vr} , 符合 VDI 2173

k_{vr} = 在压差为 100 kPa (1 bar) 时, 还可以保持调节特性的最小流量

订购

订货时, 请指定数量、品名和型号。
SBX... 型号的执行器必须单独订购。

例如: 6 个二通阀, 型号 VVI47.25-10

交付

阀门和执行器分开包装和供货。

设备组合

阀门		SBX...		
		Δp_{max} [kPa]	$\Delta p_{max}^{1)}$ [kPa]	$\Delta p_s^{2)}$ [kPa]
VVI47.15-2.5	VXI47.15-2.5	400	100	1600
VVI47.15-4	VXI47.15-4			
VVI47.20-6.3	VXI47.20-6.3			
VVI47.25-10	VXI47.25-10			1550
VVI47.32-16	VXI47.32-16			875
VVI47.40-25	VXI47.40-25			525
VVI47.50-40	VXI47.50-40	300		300
技术参数表		4519		

¹⁾ 对具有分流功能的三通阀, 建议最大值为 100 kPa。如果允许产生噪音, 同样的值可用于合流应用的阀门

²⁾ 仅对二通阀有效

p_{max} = 阀门两端的最大允许差压, 在此压差范围内相配执行器能在整个行程准确地驱动阀门

p_s = 在保证执行器可安全关闭的情况下, 阀门两端的最大允许差压 (关闭压差)

二通座阀和三通座阀, 内螺纹, PN 16
仅适用于中国地区用户!

执行器概览

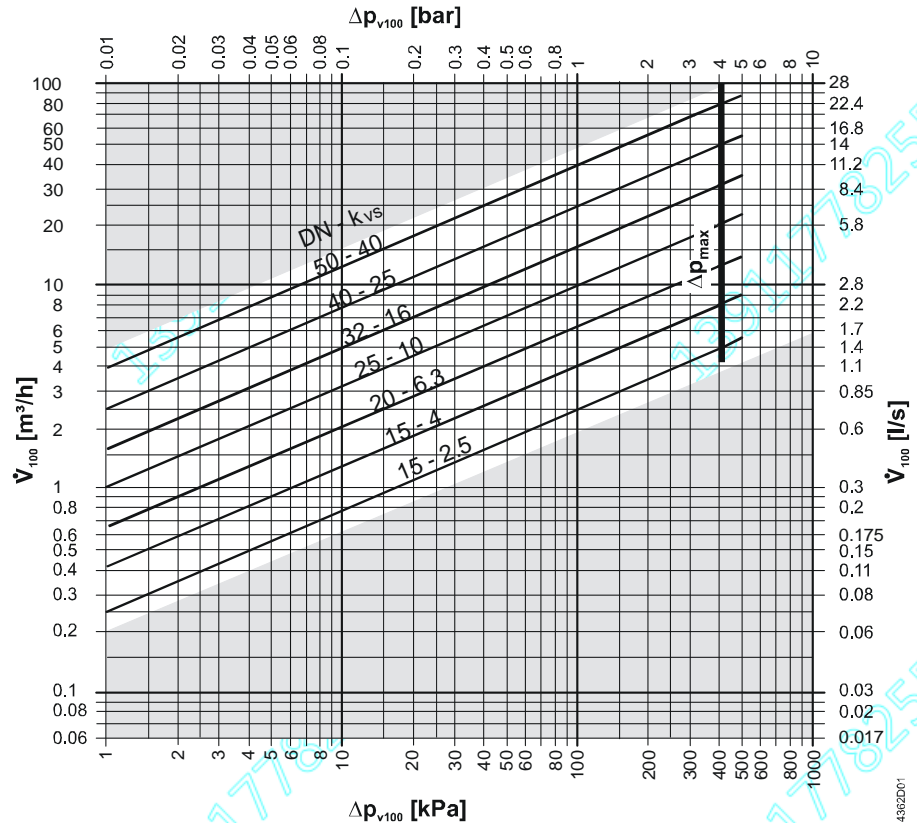
执行器	执行器形式	工作电压 [V]	控制信号	弹簧复位功能	运行时间 [秒]	驱动力 [N]
SBX31	电动	AC 230	三位浮点	无	120	700
SBX81		AC 24				
SBX61		AC 24				

¹⁾ 和 / 或 DC 4...20 mA 或者 0...1000 Ω

△ 对于 VXI47... 系列, 仅在阀门作为合流阀时才可使用。

选型

流量曲线图



Δp_{v100} = 阀门全开且体积流量为 \dot{V}_{100} 时阀门两端的压差

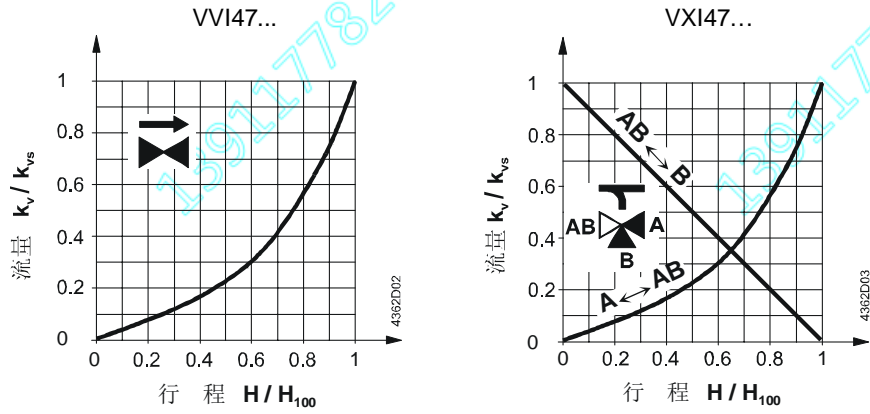
\dot{V}_{100} = 阀门全开时 (H_{100}) 的体积流量

100 kPa = 1 bar \approx 10 mWG

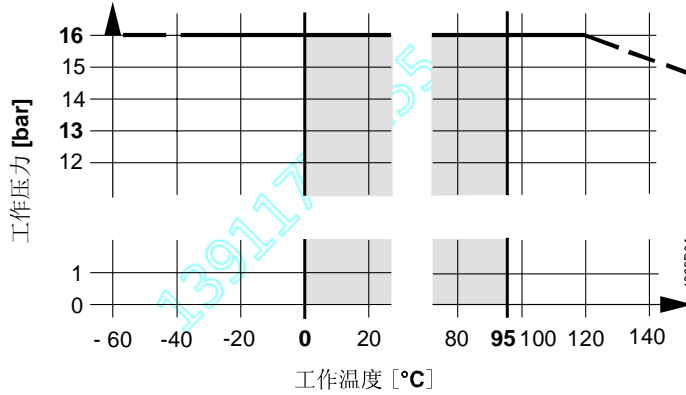
1 m³/h = 0.278 l/s 水温为 20 °C

二通座阀和三通座阀, 内螺纹, PN 16
仅适用于中国地区用户!

阀门流量特性

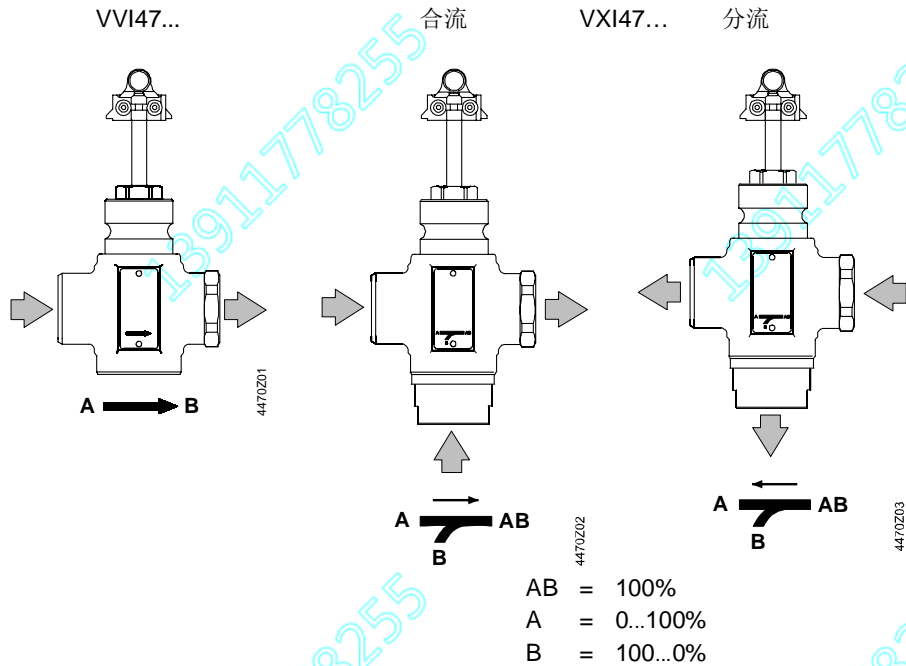


工作压力与温度



工作压力范围参照 ISO 7268 和 EN 1333
 工作温度介于 0...95 °C，符合 DIN 4747 和 DIN 3158。

机械设计



⚠ 二通阀不能通过拆除阀底的法兰盲板来作为三通阀使用!

二通座阀和三通座阀，内螺纹，PN 16
 仅适用于中国地区用户!

注意事项

工程

建议安装在回水管上，因为在供暖系统中，回水管的温度较低，这样可以延长阀杆密封材料的寿命。
有关水质要求请遵照 VDI 2035。



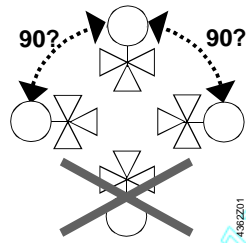
为加强阀门使用时的安全性，我们通常建议在阀门前端加装过滤器。

请将 VXI47... 主要作为三通合流阀使用。

安装

阀门和执行器都便于现场组装，无需特殊工具，也无需做任何调整。
阀门供货时附有安装说明书，编号为 7431909080

安装位置



介质流向

安装时，注意阀体上的流向标记 →。

二通阀

A → B

三通合流阀

A → AB
B

三通分流阀

A ← AB
B

调试



只有在执行器已经正确安装完毕后可以调试阀门。



增加流量
减少流量



直通打开，旁通关闭
直通关闭，旁通打开

维护



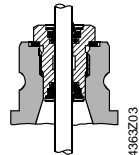
执行器维护工作：关闭水泵和工作电压，关闭截止阀，使管道降压并使其冷却。中断电气连接，需要时，从接线端子断开接线。只有在执行器已经正确安装完毕后可以重新调试阀门。

阀杆密封函

在管道已降压和完全冷却，并且阀杆表面无损的情况下，可以直接更换阀杆密封件而无需拆下阀体。如果发现阀杆在密封函处已损坏，则需要更换整个阀杆、阀塞组件（仅适用于二通阀）。请与北京西阀科技有限公司联系。

配件

标准型号



备件为 EPDM-O 型环的黄铜密封函，包括铜质平垫圈，用于冷却水、冷冻水、低温热水和盐水 0...95 °C
针对 VVI47... 和 VXI47... DN15 ... DN50 (阀杆直径 10 mm) 4 284 8874 0

处理



在报废处理前，阀门必须拆分成各种分类的材料部件。
请遵守所有当地适用法律法规。

保证

有关阀门的技术参数仅适用于本文档“设备组合”中所列西门子执行器配套使用情况。
如果使用第三方执行器，则西门子楼宇科技/暖通空调产品提供的所有担保都将失效。

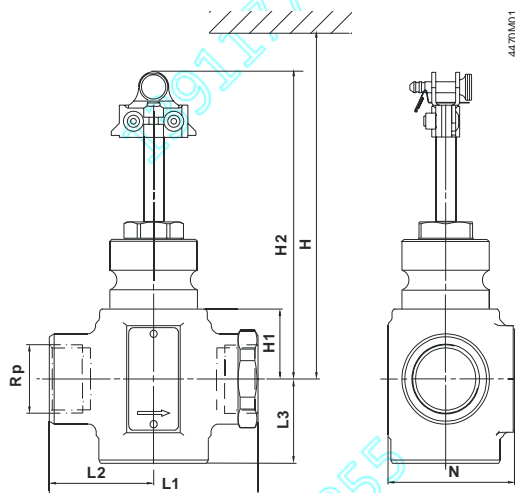
技术参数



操作数据	额定压力	PN16 符合 EN1333 标准
	阀门流量特性	
	直通	
	0...30%	• 线性
	30...100%	$\eta_{gl} = 3$ 符合 VDI/VDE 2173
	旁通 (VXI47...)	
	0...100%	• 线性
	泄漏率	依照 DIN EN 1349
	直通	k_{vs} 值的 0...0.02%
	旁通 (VXI47...)	k_{vs} 值的 0.5...2%
	允许介质	冷却水和冷冻水、低温热水和掺有防冻剂的水。 建议：水处理须依照 VDI 2035 标准
	介质温度	0...95 °C
	可调比 S_v	> 50 (DN15), > 100 (DN ≥ 20)
允许的工作压力	1600 kPa (16 bar), ISO 7268/EN 1333	
额定行程	20 mm	
材料	阀体	青铜 CC491K (Rg5)
	阀塞	黄铜
	阀杆	不锈钢
	密封函	黄铜
	密封材料	EPDM O 型环
尺寸 / 重量	尺寸	请参见“尺寸”
	内螺纹连接	Rp... 符合 ISO 7/1
	重量	请参见“尺寸”

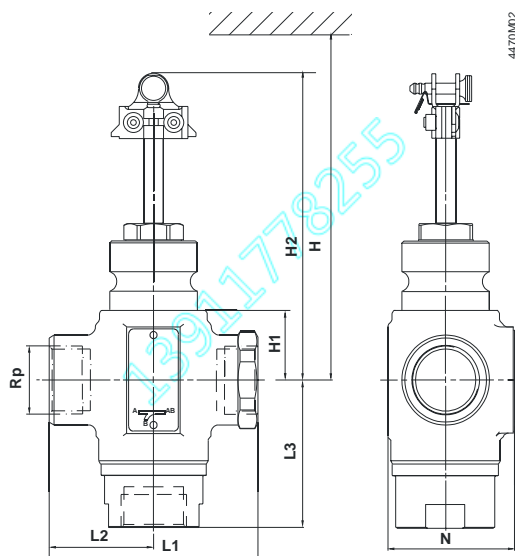
S_v = 可调比 k_{vs} / k_{vr} 符合 VDI 2173



k_{vs} = 当阀门全开 (H_{100})、阀门前后压差为 100 Kpa (1 bar) 时, 5 °C 至 30 °C 的水每小时流过阀门的额定流量

k_{vr} = 在压差为 100 kPa (1 bar) 时, 还可以保持调节特性的最小流量



	DN	L1	L2	L3	H1	H2	H + SBX	G	N	
		[mm]	[mm]	[mm]	[mm]	[mm]	[mm]	[inches]	[mm]	[kg]
VVI47.15 - 2.5	15	90	45	40	26	138.5	> 490	Rp½	60	1.34
VVI47.15 - 4	15	90	45	40	26	138.5		Rp½	60	1.34
VVI47.20 - 6.3	20	90	45	40	26	138.5		Rp¾	60	1.39
VVI47.25 - 10	25	105	52.5	41	34	146.5	> 500	Rp1	64	1.74
VVI47.32 - 16	32	115	57.5	41	34	146.5		Rp1¼	87	2.14
VVI47.40 - 25	40	130	65	46	46	158.5	> 510	Rp1½	108	2.79
VVI47.50 - 40	50	150	75	56	46	158.5		Rp2	120	3.74



	DN	L1	L2	L3	H1	H2	H + SBX	G	N	
		[mm]	[mm]	[mm]	[mm]	[mm]	[mm]	[inches]	[mm]	[kg]
VXI47.15 - 2.5	15	90	45	68	26	138.5	> 490	Rp½	60	1.54
VXI47.15 - 4	15	90	45	68	26	138.5		Rp½	60	1.54
VXI47.20 - 6.3	20	90	45	69	26	138.5		Rp¾	60	1.64
VXI47.25 - 10	25	105	52.5	73.5	34	146.5	> 500	Rp1	64	2.14
VXI47.32 - 16	32	115	57.5	74	34	146.5		Rp1¼	87	2.34
VXI47.40 - 25	40	130	65	84	46	158.5	> 510	Rp1½	108	3.14
VXI47.50 - 40	50	150	75	98	46	158.5		Rp2	120	4.14

二通座阀和三通座阀，内螺纹，PN 16
 仅适用于中国地区用户！