



13911778255

1513

QFM81.21



13911778255

1513

QFM81.2

## 风管式恒湿器

## QFM81...

- 带微型开关的开关型恒湿器
- 带温度补偿的湿度传感器，用于温度无关的湿度控制
- 性能稳定的传感条(线性性能好,即使在高湿度也十分稳定，对灰尘和污染空气不敏感)
- 用于控制加湿和去湿设备
- 安装在风管或者房间内

### 用途

风管式恒湿器是用来控制和监测通风和空调设备的相对湿度的。

它们对空气的湿度控制在 15%到 95%之间。

在带加湿的空调设备中，风管式恒湿器同样可以用于送风管道的最大湿度限定  
在实验室或者生产车间内，风管式恒湿器同样可以用于送风管道的最小湿度限定

### 设备型号

型号	设定范围 (Wh)	转换偏差 (Xd)	保护等级	设定值调整
QFM81.2	15...95%	约为 4%	IP30	外部调整
QFM81.21	15...95%	约为 4%	IP55	内部调整

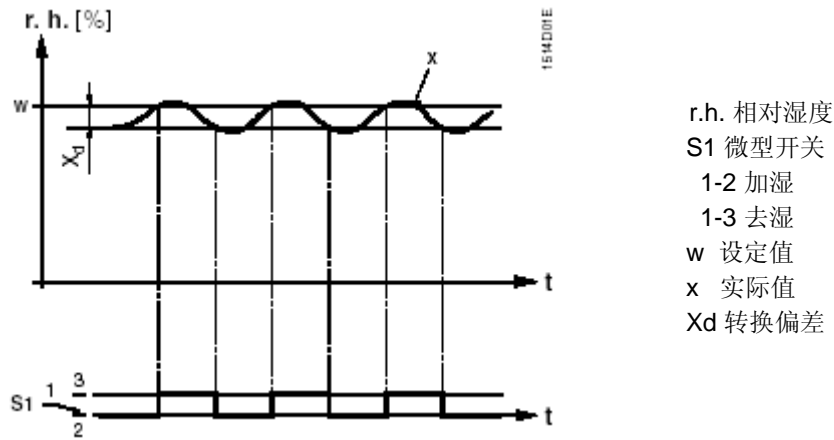
### 订货

订货时，请给出产品名称和型号，例如，风管式恒湿器 QFM81.2

供货时包括恒湿器、安装法兰（用于风管或者墙面安装）以及密封圈（用于风管安装）

恒湿器通过其塑性传感条获取房间的相对湿度。传感条根据空气的相对湿度激活带固定转换偏差 (Xd) 和无源触点输出 (SPDT) 的微型开关。如果实际相对湿度偏离了设定的相对湿度值，恒湿器对相应的加湿或者去湿设备进行开关控制，控制原理参见下图。

功能图



构造设计

QFM81.2

恒湿器包括带浸入式传感棒的底座以及面板。面板通过螺丝固定在底座上。传感棒上包括温度补偿的湿度传感元件（稳定的塑性传感条）。该传感条通过转换杠杆杆连接于微型开关。用于连接加湿或者去湿设备的转换杠杆杆、微型开关、设定元件和接线端位于底座内部的印制电路板上。接线端由绞接盖保护，防止面板移去时直接暴露。面板又一个用于设定旋钮的孔洞。恒湿器设计为风管安装，但同样可以安装在墙壁上。对于这两种安装方式，都需要安装法兰，这在供货时会一起提供。

QFM81.21

和 QFM81.2 的设计一样，但是在用于设定旋钮的孔洞上多了一个透明盖，电缆密封套 Pg11 和面板下的密封。

设定元件

设定旋钮

两种型号的设定都是通过调节设定旋钮完成的。设定盘位于面板上。

对于 QFM81.21，设定值只有在面板卸下的时候才能进行调节。

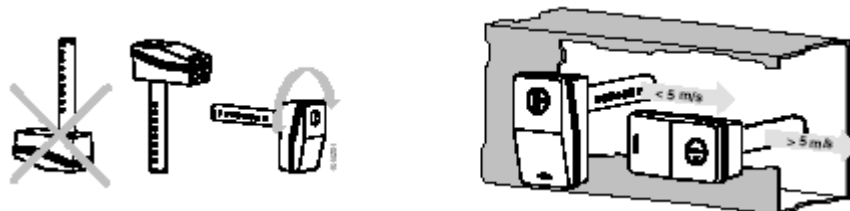
安装注意事项

风管安装

如果风管式恒湿器用于控制，那么应该安装在受控房间的排风管道。如果恒湿器用于监视最大或者最小湿度，那么应该安装在送风管道。

安装位置

浸入式传感棒必须水平或者垂直安装，而同时棒头朝下。不允许将传感棒头朝上安装。为了确保正确的湿度测量，必须确保空气在测量点是否完全混合。



安装的方向取决于风管中的气流速度：在 5m/s 以下时，传感棒上的洞必须面对气流方向；对于大于 5m/s，传感棒上的洞必须和气流方向垂直（见上图）。

最小插入长度

当恒湿器安装在风管中时，最小的浸入长度为 130mm。安装法兰允许的进入长度可以在 130mm 和 156mm 之间调节。

墙面安装

恒湿器应该安装在内墙上，高度距离地面 1.5 米左右。  
在安装恒湿器的地方，应该满足自然空气流通（无排风、非房间角落，不应安装在窗帘后面、不太靠近门窗、不安装在外墙）。离冷热源（散热器、电脑、电视机、暗式供热管、冷热水管）必须有足够的距离。  
恒湿器不能受阳光直射。

对于墙面安装，必须使用安装法兰。

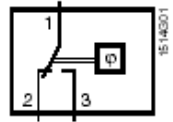
安装说明

安装说明在产品包装的内部。

## 技术数据

设定值范围	15~95%
控制模式	开关
转换偏差	约为 4%（固定）
转换类型	无源微型开关（SPDT）
触点容量	
最大	5(3)A, AC250V
最小	100mA, AC24V
温度影响	温度补偿
长期稳定性	约为-1.5%
平衡性	23°C时为 55%
时间常数 (v=0.2m/s)	约为 3 分钟
允许的气流速度	10m/s
允许的环境温度	
运行	0~70°C
储存	-30~70°C
保护等级	
QFM81.2	EN60 529, IP30
QFM81.21	EN60 529, IP55
安全等级	EN60 730 II 级
低压 CE 认证	73/23/EEC
接线端	最小直径 0.5mm 最大 2×1.5mm <sup>2</sup>
材质	
传感元件	聚合物
传感棒外壳	PPS, Fortron 1140L6, 加强型玻璃纤维
面板	PC Lexan 940
透明盖（仅 QFM81.21）	PC Makrolon 2014R, 透明
重量	约 0.34kg
维护	免维护，可校正

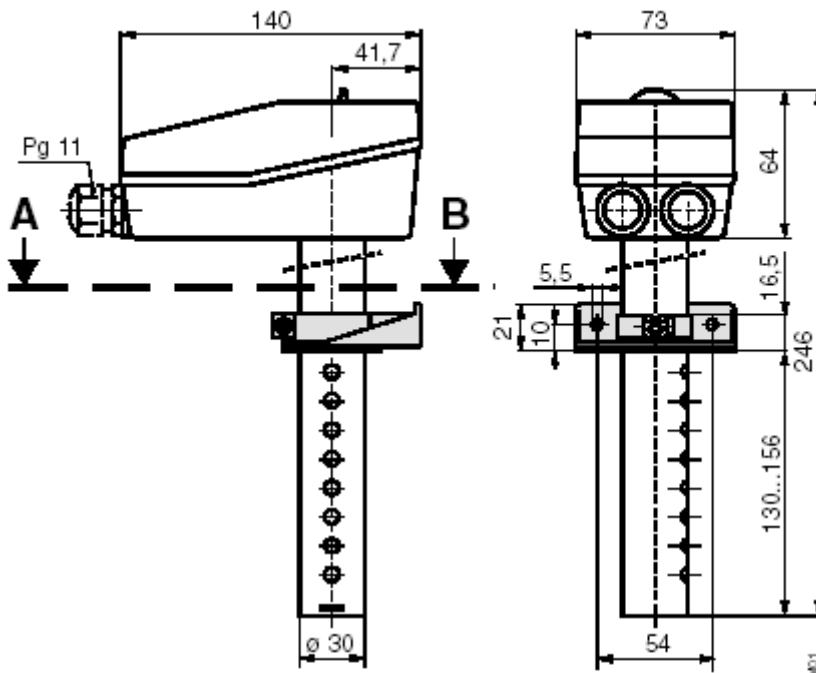
内部接线图



1-2 加湿 1-3 去湿

尺寸

以毫米为单位



A - B

