



多回路控制器

RDV62
RDV69

用于暖通空调系统中 CAV、VAV、空气/水循环以及房间的控制

- 两管制 HVAC 系统的温度控制
- 独立调节的通用 PID 控制与二进制控制（3 个级别）
- 内部或外部的温度传感器输入
- 模拟量输入（如 DC 0...5 V, DC 0...10 V 或 0...20 mA）
- 数字量输入（常开对地）
- 模拟量输出（如 DC 0...10 V 或 0...20 mA）
- 对所有输入的高限/低限进行监控，并对其进行可编程报警
- 对温度输入、设定值与浮点输出的反馈功能
- 外部输入的增强功能：远程开窗感应、远程节能、自动制冷/供热切换和报警输入，冬/夏季补偿等
- 参数设置密码保护功能
- 淡蓝色背景光且闲置时显示可选
- 可选：单速风机或 ECM 风机（DC 0...10 V）

用途

RDV 多回路控制器为现场独立温度和通用控制器，带有两个同时具有主辅控制功能的自主控制回路。通过软件参数，配置输出控制顺序。通过控制器按钮的简单操作来输入相应配置以及设定参数，即可定义相应模式。所有控制应用和软件参数均可通过 RDV 设置，带密码保护。无需特定工具或其他 PC 软件。

RDV62 的控制器具有 2 个 PID 控制回路，同时可接内部和外部传感器（B1，仅可使用西门子 NTC 温度传感器），带 1 个模拟输入（X1）、1 个数字输入（D1）和 2 个模拟输出（Y1 和 Y2），用于多种控制应用。

RDV69 的控制器具有 2 个 PID 控制回路。RDV69 可接内部和外部传感器（B1，仅可使用西门子 NTC 温度传感器），带 1 个模拟输入（X1）、2 个数字输出（Q14 和 Q24）和 1 个模拟输出（Y1），用于多种控制应用。

暖通空调应用

- 空气/水系统：
两管制或四管制的空气处理设备，以下功能可选：
 - 湿度控制
 - 压力控制
 - 散热器控制，冷吊顶
- 空气系统：
常风量或变风量（CAV，VAV）单孔管道，以下功能可选：
 - 两级电加热
 - 送回风串级控制
 - 湿度控制
 - 单速风机或 ECM 风机（DC 0...10 V）
- 水系统：
散热器和冷吊顶
- 模拟接口用于楼宇自动化以及旅馆或会议室的单一房间控制等

功能概览

- **控制器**
现场独立控制器带 2 个 PID 回路和 3 个级别二进制输出、1 个温度传感器输入、1 个通用输入、1 个数字输入、2 个通用输出、3 个级别二进制输出或 2 个浮点二进制输出。如：输入信号的常规报警功能、补偿和平均功能。输出信号的常规报警功能、控制回路配置、可编程的启用时间、延迟与滞区。
- **控制回路 LP1 和 LP2 的功能**
LP1：带有内部或外部温度传感器的温度控制回路
LP2：带有通用输入的通用控制回路

RDV 可采用 6 个二进制输出和 2 种 PID 控制顺序功能。控制顺序分配至物理/逻辑输出时即被启用。
多种功能：设定值漂移和限制、冬/夏补偿、比例控制、积分和微分控制、两管制系统、VAV 功能等。
- **外部温度输入 B1 用于以下功能**
外接传感器用于调节舒适/节能/OFF 模式
通过常开触点实现可编程的供热/制冷转换
通过温度感应和可调节限制实现自动供热/制冷转换
启用延迟

- **通用输入 X1 用于以下辅助功能**
可通过跳线设置 0...10 V, 0...5 V 或 0...20 mA
显示单位及数值调节功能
- **二进制输入 D1 用于以下功能**
可编程的切换操作
在舒适和节能（或 OFF）之间转换
远程切换或开窗感应
手动或自动供热/制冷转换输入
- **通用输出 Y1、Y2 用于以下功能**
通过跳线设置 0...10 V 或 0...20 mA
手动输出设置
除湿（带有湿度传感器的四管制系统）
浮点输出反馈功能
VAV 应用
- **二进制输出 Q14 和 Q24 用于以下功能**
除湿（带有湿度传感器的四管制系统）
带时间延迟的可编程操作状态
三种级别操作选择
风扇图标指示
可配置的浮点输出功能

类型概览

输入		输出		电压	类型
模拟	数字	模拟	数字		
2	1	2	0	AC 24 V	RDV62
2	0	1	2	AC 24 V	RDV69

订购

订购时请指明产品 ASN 号及产品名称：

ASN	SSN	产品名称
RDV62	S55770-T168	AC 24 V 多回路控制器，带有 2 个模拟量输出
RDV69	S55770-T169	AC 24 V 多回路控制器，带 2 个二进制输出或三位浮点和 1 模拟量输出

注意：



请单独选购 NTC 传感器、阀门及执行器。

设备组合

请务必使用下列西门子 NTC 温度传感器：

	部件号	类型	文档号
	QAA2030	室内温度传感器	CE1N1745en
	QAD2030	卡箍式温度传感器	CE1N1801E
	QAE2130.010	浸入式温度传感器	CE1N1781en
	QAE2130.015	浸入式温度传感器	CE1N1781en
	QAM2130.040	风管式温度传感器	CE1N1761en

注意：



ON/OFF 和通用类型的风阀、阀门和执行器可用；有关更多信息，请参考西门子目录手册。

掉电

掉电时设置参数仍被保存 – 请参考 UP05。

错误消息

错误 1：外部温度传感器故障。所有连接到此传感器的输出将设置为关闭模式。传感器反馈信号将设置为报警模式。

错误 2：内部温度传感器故障。所有连接到此传感器的输出将设置为关闭模式。传感器反馈信号将设置为报警模式。

注意：



RDV62 和 RDV69 具有不同的数字和模拟 I/O 数量。因此，本文档下面的内容（功能、输入和输出配置）对 RDV62 和 RDV69 分开说明。推荐用户参考两款产品的技术参数以了解 I/O 的可用端子。

机械设计:

外壳

RDV62 和 RDV69 具有相同的外壳，包括供电模块和面板。供电模块用于与其他设备的连接。同时，供电模块还带有用于输入/输出配置的跳线设置。面板有两个部分 – 安装板和带 LCD 显示的逻辑前盖。通常，安装板和逻辑前盖分开交付，而供电模块将和安装板预先装配在一起。若无跳线设置变化，则预先装配的安装板和供电模块可以接线并安装在分线盒中（请参考默认设置）。

若要更改跳线设置，那么安装人员则需把安装板和供电模块分开。然后，再重新装配以完成安装。

安装方式

RDV 多回路控制器有以下安装方式：

- 使用标准 86 分线盒，嵌入式安装
- 使用标准安装元件，墙面安装

工程注意事项:

使用限制

控制器仅适用于在首页列举的应用和在“用途”章节中所描述的应用。此外，须符合本章节以及“技术参数”中的所有条件与限制。



**该警告标识表明技术安全要求和限制。
因涉及到人身与设备安全，故请您严格遵守！**



警告

- **G 和 G0 终端**
G 为 AC 24 V 火线端子；G0 为 AC 24 V 接地端子。G 与 G0 的错误接线会导致 RDV 设备损坏。
- **设备隔离**
电源为半波整流，即：信号地 = 电源地
强烈建议必要时使用隔离变压器。
- **电击危险**
调试之前需关闭多个开关以彻底关闭设备。
- **自动防止故障运转**
设备关闭，所有输出都会自动关闭。
- **防冻保护**
可通过报警功能和控制输入的低限/高限值设置。

丢弃注意事项



该控制器包含电子组件，禁止与普通垃圾一起丢弃。
必须遵循本地现行的规章制度！

有关安装详细信息，请参阅文档 CB1M3097。



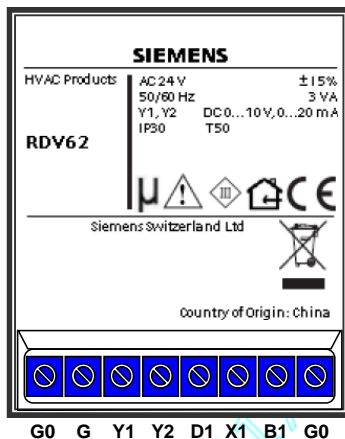
警告

在更改跳线设置之前，请确保带电电压从所有端子断开。

连接端子与跳线

RDV62

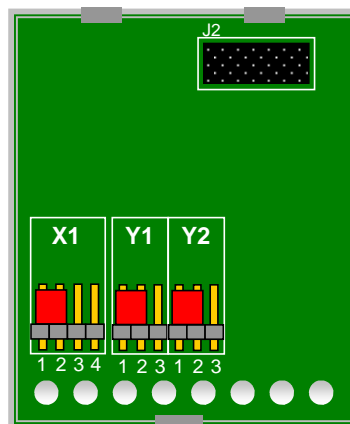
RDV62 供电模块后侧



端子描述:

1. G0 接地基准 AC 24 V
2. G AC 24 V 输入
3. Y1 模拟输出 1
4. Y2 模拟输出 2
5. D1 数字输入
6. X1 通用输入
7. B1 传感器输入
8. G0 接地基准 AC 24 V

RDV62 供电模块前侧

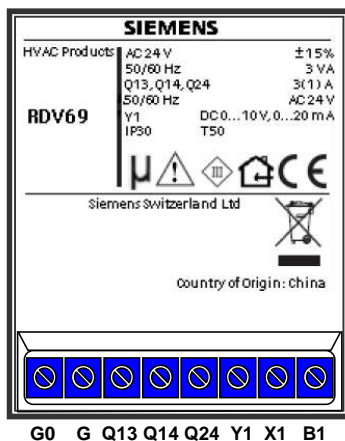


跳线设置:

1. Y1 / Y2
位置 1-2: 电压输出 (0...10 V), **出厂默认值**
位置 2-3: 电流输出 (0...20 mA)
2. X1
位置 1-2: 电压输入 (0...10 V), **出厂默认值**
位置 2-3 或闭合: 电压输入 (0...5 V)
位置 3-4: 电流输入 (0...20 mA)

RDV69

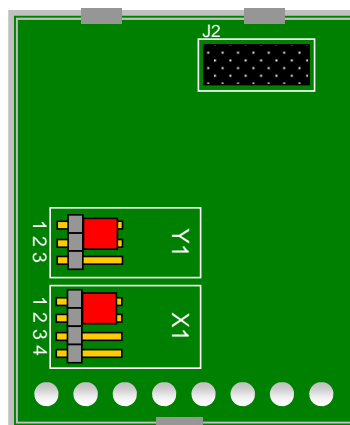
RDV69 供电模块后侧



终端描述:

1. G0 接地基准 AC 24 V
2. G AC 24 V 输入
3. Q13 继电器输入
4. Q14 继电器输出 1
5. Q24 继电器输出 2
6. Y1 模拟输出
7. X1 通用输入
8. B1 传感器输入

RDV69 供电模块前侧



跳线设置

1. X1
位置 1-2: 电压输出 (0...10 V), **出厂默认值**
位置 2-3: 电流输出 (0...20 mA)
2. X1
位置 1-2: 电压输入 (0...10 V), **出厂默认值**
位置 2-3 或闭合: 电压输入 (0...5 V)
位置 3-4: 电流输入 (0...20 mA)

参数列表

用户参数 (UP)
(密码 008)

RDV62 和 RDV69

参数	说明	范围	默认值							
UP 00	启用操作模式切换	ON, OFF	ON							
UP 01	启用设定值更改	ON, OFF	ON							
UP 02	启用手动控制风扇速度	ON, OFF	ON							
UP 03	启用供热/制冷模式切换	ON, OFF	ON							
UP 04	启用时间程序切换	ON, OFF	ON							
UP 05	掉电后的状态: 0 = 关闭, 1 = 开启, 2 = 前一个状态	0, 1, 2	2							
UP 06	启用节能功能	ON, OFF	ON							
UP 07	摄氏度或华氏度: ON = 华氏度, OFF = 摄氏度	ON, OFF	OFF (°C)							
UP 08	无按键操作时显示模式: ON = 标准显示, OFF = 所选模式	ON, OFF	ON							
UP 09	在标准模式下选择 LCD 上方显示的较大字体内容:	0...9	3							
	<table border="0"> <tr> <td>00 = 关闭</td> <td>05 = 模拟输入</td> </tr> <tr> <td>01 = 设定值温度 HC</td> <td>06 = 湿度输入 (仅 -H)</td> </tr> <tr> <td>02 = 设定值通用 1</td> <td>07 = 模拟输出 1</td> </tr> <tr> <td>03 = 内部温度输入</td> <td>08 = 浮点输出 2</td> </tr> <tr> <td>04 = 外部温度输入</td> <td>09 = 时钟</td> </tr> </table>			00 = 关闭	05 = 模拟输入	01 = 设定值温度 HC	06 = 湿度输入 (仅 -H)	02 = 设定值通用 1	07 = 模拟输出 1	03 = 内部温度输入
00 = 关闭	05 = 模拟输入									
01 = 设定值温度 HC	06 = 湿度输入 (仅 -H)									
02 = 设定值通用 1	07 = 模拟输出 1									
03 = 内部温度输入	08 = 浮点输出 2									
04 = 外部温度输入	09 = 时钟									
UP 10	在标准模式下选择 LCD 中间显示的较小字体内容	0...9	1							
	<table border="0"> <tr> <td>00 = 关闭</td> <td>05 = 模拟输入</td> </tr> <tr> <td>01 = 设定值温度 HC</td> <td>06 = 湿度输入 (仅 -H)</td> </tr> <tr> <td>02 = 设定值通用 1</td> <td>07 = 模拟输出</td> </tr> <tr> <td>03 = 内部温度输入</td> <td>08 = 浮点输出</td> </tr> <tr> <td>04 = 外部温度输入</td> <td>09 = 时钟</td> </tr> </table>			00 = 关闭	05 = 模拟输入	01 = 设定值温度 HC	06 = 湿度输入 (仅 -H)	02 = 设定值通用 1	07 = 模拟输出	03 = 内部温度输入
00 = 关闭	05 = 模拟输入									
01 = 设定值温度 HC	06 = 湿度输入 (仅 -H)									
02 = 设定值通用 1	07 = 模拟输出									
03 = 内部温度输入	08 = 浮点输出									
04 = 外部温度输入	09 = 时钟									
UP 11	在标准模式下选择 LCD 右侧垂直显示的内容	0...5	3							
	<table border="0"> <tr> <td>00 = 关闭</td> <td>03 = 模拟输出</td> </tr> <tr> <td>01 = 模拟输入</td> <td>04 = 浮点输出</td> </tr> <tr> <td>02 = 湿度输入</td> <td></td> </tr> </table>			00 = 关闭	03 = 模拟输出	01 = 模拟输入	04 = 浮点输出	02 = 湿度输入		
00 = 关闭	03 = 模拟输出									
01 = 模拟输入	04 = 浮点输出									
02 = 湿度输入										
UP 12	ON = 在标准模式中显示供热和制冷状态 OFF = 输出处于启用状态时, 显示供热和制冷	ON, OFF	OFF							

控制参数 (CP)
(密码 238)

RDV62

RDV62 模块	说明
1L	回路 1: 供热/制冷: 温度输入 1 (LP1)
2L	回路 2: 通用: 模拟输入 (LP2)
IP	输入配置 (B1、X1、D1)
OP	输出配置 (Y1、Y2)

RDV69

RDV69 模块	说明
1L	回路 1: 供热/制冷: 温度输入 1 (LP1)
2L	回路 2: 通用: 模拟输入 (LP2)
IP	输入配置 (B1、X1)
OP	输出配置 (Y1、Q14、Q24)

技术参数

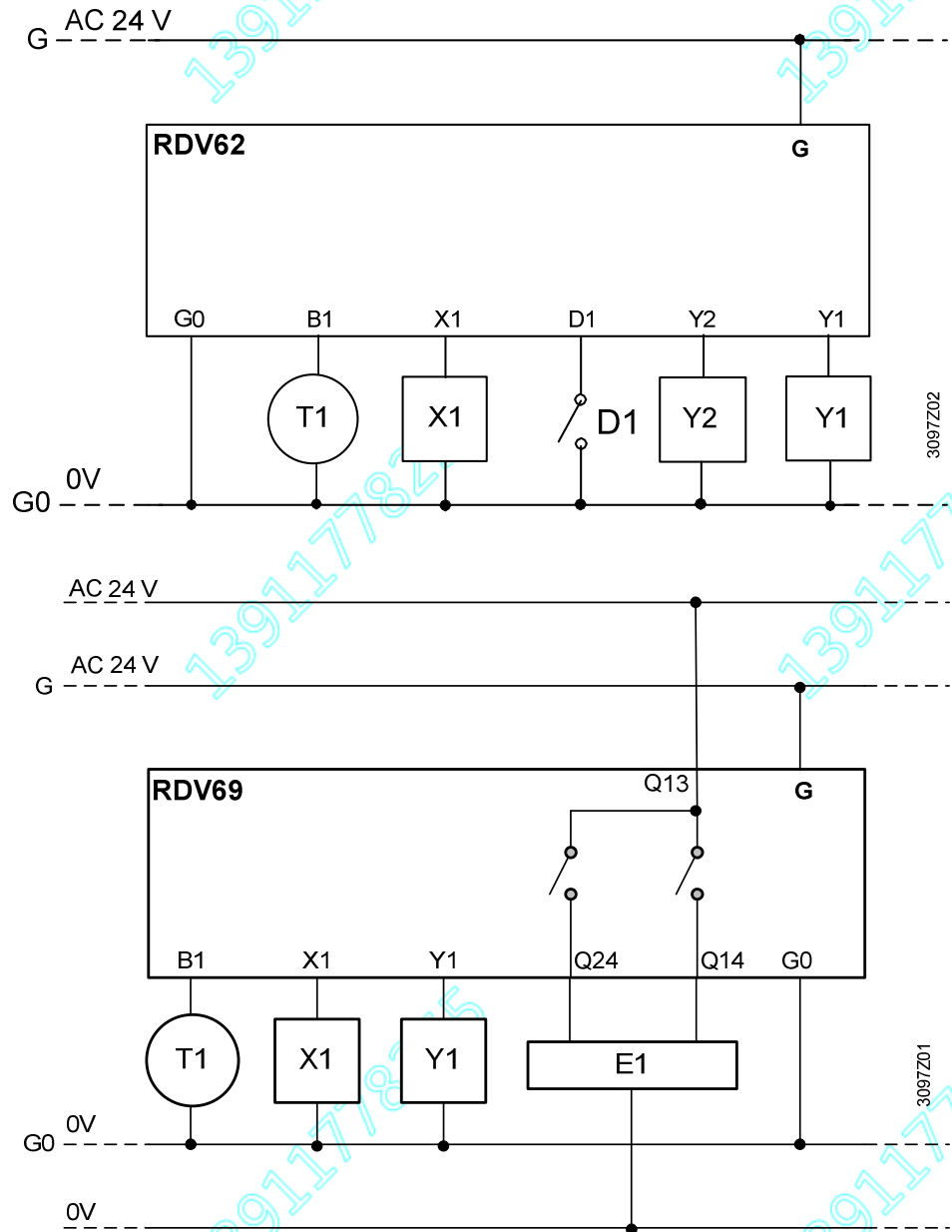
RDV62

电源 	工作电压	AC 24 V ±15%, 50...60 Hz
	功耗	Max. 3 VA
	内部校正: 信号地 = 电源地	半波整流 需隔离变压器
	电气连接	端子, 电缆 0.34...2.5 mm ² (AWG 24...12)
信号输入	温度输入 范围 精度	B1 Int. NTC: 0...50 °C (32...122 °F) Ext. NTC: -40...140 °C (-40...284 °F) Int. NTC: 0.2 K Ext. NTC: 请参考所选传感器类型
	模拟输入 输入信号 分辨率 精度	X1 DC 0...10 V 或 0...20 mA 9.76 mV 或 0.019 mA (10 位) ±2%
	二进制输入 输入信号	D1 常开对地
信号输出	模拟输出 输出信号 分辨率 精度 最大负载	Y1, Y2 DC 0...10 V 或 0...20 mA (Max. 300 Ω) 9.76 mV resp. 0.019 mA (10 位) ±1% 20 mA, Max. 500 Ω
环境声明	工作 气候条件 温度 湿度	IEC 721-3-3 class 3 K5 0...50 °C (32...122 °F) <95% r.H. (无结露)
	运输与存储 气候条件 温度 湿度 机械条件	IEC 721-3-2 和 IEC 721-3-1 Class 2 K3 与 class 1 K3 -25...70 °C (-13...158 °F) <95% r.H. (无结露) Class 2M2
标准	 符合欧盟要求 EMC 标准 EMEI 标准	EN 61 000-6-1 / EN 61 000-6-3 89/336/EEC 73/23/EEC
	产品标准 民用或者相关用途的自动化 电气控制标准 对温度依赖性控制的特殊要求标准	EN 60 730 -1 EN 60 730 - 2 - 9
	防护等级	IP30 符合 EN 60 529
	安全等级	III (IEC 60536)
	外壳	材料 面板、供电模块 LCD 透镜盖
常规	尺寸 (宽 x 高 x 深) 面板 供电模块	86mm (W) x 86mm (H) x 14mm (D) 49mm (W) x 62mm (H) x 25mm (D)
	重量 净重 毛重	117.3 g 185.4 g

RDV69

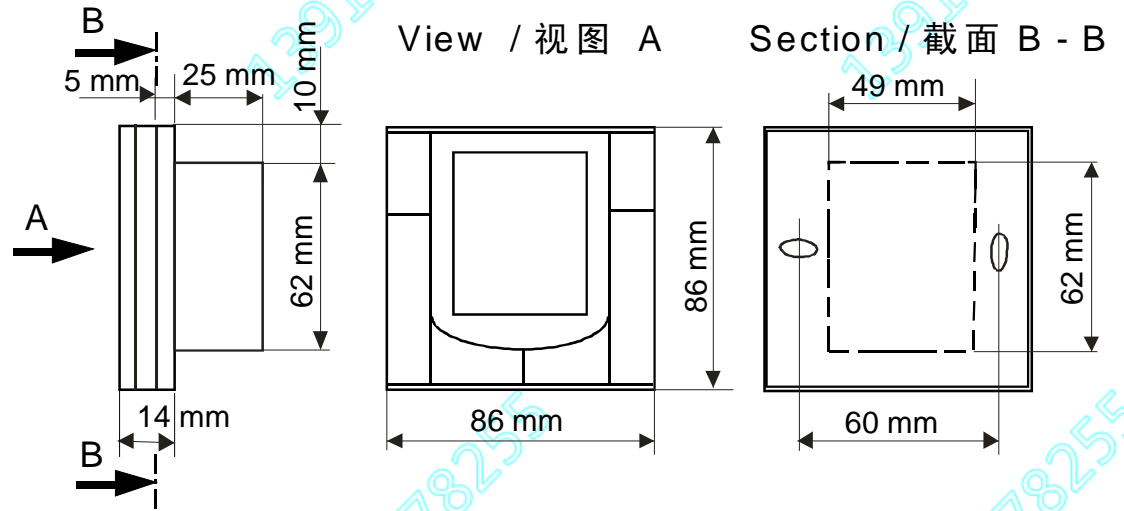
电源 	工作电压	AC 24 V \pm 15%, 50...60 Hz
	功耗	Max. 3 VA
	内部校正: 信号地 = 电源地	半波整流 需隔离变压器
	电子连接	端子, 电缆 0.34...2.5 mm ² (AWG 24...12)
信号输入	温度输入 范围 精度	B1 Int. NTC: 0...50 °C (32...122 °F) Ext. NTC: -40...140 °C (-40...284 °F) Int. NTC: 0.2 K Ext. NTC: 请参考所选传感器类型
	模拟输入 输入信号 分辨率 精度	X1 DC 0...10 V 或 0...20 mA 9.76 mV 或 0.019 mA (10 位) \pm 2%
信号输出	模拟输出 输出信号 分辨率 精度 最大负载	Y1, Y2 DC 0...10 V 或 0...20 mA (Max. 300 Ω) 9.76 mV resp. 0.019 mA (10 位) \pm 1% 20 mA, Max. 500 Ω
	继电器输出 AC 电压 DC 电压 绝缘阻抗	Q14, Q24 AC 24...230 V, 3 (1) A Max. 每个输出 DC 0...30 V, 3(1) A Max. 每个输出 AC 3750 V 依据 EN 60 730-1
环境声明	操作 气候条件 温度 湿度	IEC 721-3-3 class 3 K5 0...50 °C (32...122 °F) <95% r.H. (无结露)
	运输与存储 气候条件 温度 湿度 机械条件	IEC 721-3-2 与 IEC 721-3-1 class 2 K3 与 class 1 K3 -25...70 °C (-13...158 °F) <95 % r.H. (无结露) class 2M2
CE 标准	符合欧盟要求 EMC 标准 EMEI 标准	EN 61 000-6-1 / EN 61 000-6-3 89/336/EEC 73/23/EEC
	产品标准 民用或者相关用途的自动化 电气控制标准 对温度依赖性控制的特殊要求标准	EN 60 730 -1 EN 60 730 - 2 - 9
	防护等级	IP30 符合 EN 60 529
	安全等级	III (IEC 60536)
	外壳	材料 面板、供电模块 LCD 透镜盖
常规	尺寸 (宽 x 高 x 深) 面板 供电模块	86mm (W) x 86mm (H) x 14mm (D) 49mm (W) x 62mm (H) x 25mm (D)
	重量: 净重 毛重	124.2 g 192.3 g

接线图:



- 图例:**
- Y1, Y2 执行器, 阀门等
 - E1 开关控制
 - T1 NTC 传感器输入或自动供热/制冷切换传感器输入
 - X1 辅助输入 (0...5 V, 0...10 V 或 0...20 mA)
 - D1 手动切换 (常开对地)

尺寸:



北京西阀科技有限公司本文档如有更改，恕不另行通知