



Symaro™

## 房间传感器

QFA31...

测量相对湿度 (高精度) 以及温度

- 工作电压 AC 24 V / DC 13.5...35 V
- 相对湿度和温度的信号输出 DC 0...10 V / 4...20 mA
- 整个测量范围内的高精度
- 电容式湿度测量

### 用途

QFA31... 用于相对湿度的测量精度和响应时间都有较高要求的空调场合。测量范围包括了 0...100 % 整个范围。

例如:

- 造纸业、丝绸业、药业、食品业、化学和电子工业等等用于储藏和生产的设施中
- 实验室
- 医院
- 计算机和数字处理中心
- 温室
- 配合 AQF3100 附件可以用于室外

## 型号

参考型号	温度 测量范围	温度 信号输出	湿度 测量范围	湿度 信号输出	工作电压
QFA3100	None	None	0...100 %	DC 0...10 V	AC 24 V or DC 13.5...35 V
QFA3101	None	None	0...100 %	4...20 mA	DC 13.5...35 V
QFA3160	0...50 °C / 0...70 °C / -35...+35 °C	Aktive, DC 0...10 V	0...100 %	DC 0...10 V	AC 24 V or DC 13.5...35 V
QFA3171	0...50 °C / 0...70 °C / -35...+35 °C	Aktive, 4...20 mA	0...100 %	4...20 mA	DC 13.5...35 V

## 订货

订货时，请给出产品名和型号，例如：

房间传感器 **QFA3160**

室外安装附件 **AQF3100** 必须单独订货

## 设备组合

QFA31...用于所有都能够获取和处理传感器的 DC 0...10 V 或 4...20 mA 输出信号的系统或设备。

## 技术设计

### 相对湿度

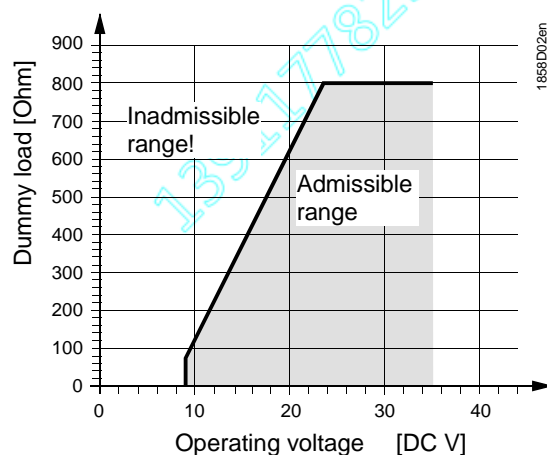
传感器通过传感元件的电容值随湿度变化而成函数方式变化来获取房间相对湿度值。电子测量电路把传感器的信号转换成连续的 DC 0...10 V 或者 4...20mA 信号，相对应为 0...100 % 的相对湿度。

### 温度

传感器通过传感元件的阻值随温度变化而成函数方式变化来获取房间温度值。该值根据不同的温度测量范围 0...50 °C, -35...+35 °C, 或者 0...70 °C 转换成 DC 0...10 V 或者 4...20 mA 的输出信号。测量范围可以进行选择。

### 仿真负载图

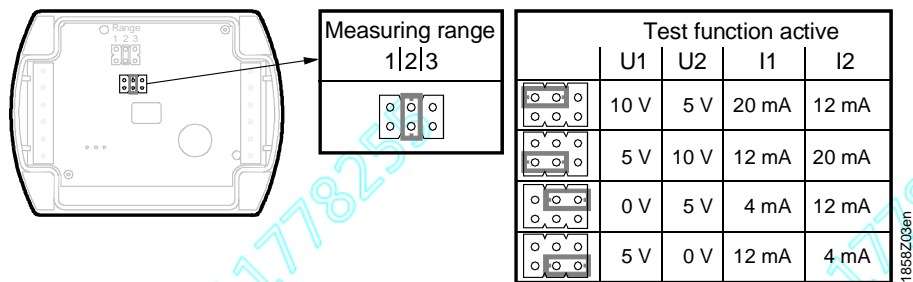
输出信号端 I1 / I2



房间传感器 QFA31...

房间传感器由外壳、印制电路板、接线端以及测量杆组成。外壳由两部分组成：底板以及可拆卸的盖子（螺纹连接）  
 在盖子之间安装有一个橡皮密封，保证了 IP65 的保护等级。  
 测量回路和设定元件位于盖子内部的电路板上，接线端在底板上。外壳和测量杆通过螺纹连接在一起。  
 测量元件位于测量杆的末端，通过一个螺纹连接的过滤帽保护。  
 传感器配上的 M16 电缆管可以连接到底板的底部。如果传感器用在室外，该开口必须卡死而底板另一面的预留孔必须打开。

设定元件



设定元件的位置在面板里面。它包括 6 个插脚和一个短插头。它是用来选择所需的温度测量范围和激活测试功能。

不同的插头位置由以下不同的用处：

- 用于有源温度测量范围：  
 左边位置短插头 (R1) = -35...+35 °C  
 中间位置短插头 (R2) = 0...50 °C (出厂设置)  
 右边位置短插头 (R3) = 0...70 °C
- 用于激活测试功能：  
 短插头在水平位置：信号输出会显示测试功能激活的值。

出错

- 如果温度传感器出现故障，60 秒钟后温度信号输出端 U2(I2) 出现 0V (4mA)，而湿度信号输出 U1(I1) 达到 10 V (20 mA)
- 如果湿度传感器出现故障，60 秒钟后湿度信号输出端 U1(I1) 达到为 10 V (20 mA)，而温度信号仍然正常。

室外安装套件  
AQF3100

室外安装套件由下列部件组成：

- 1 个墙装支架，配有防止太阳直射的罩子
- 4 个 K35 x 12 Phillips 头的螺丝
- 1 个 M 16 x 1.5 索环带 O 型圈以及 M 16 x 1.5 螺帽用于卡死传感器不需要的电缆口。

附件

名称	参考型号
室外安装套件 (包括防止直射的罩子)	<b>AQF3100</b>
过滤帽 (用于更换)	<b>AQF3101</b>

## 工程注意事项

- 为给传感器供电，需要一个带单独线圈的安全弱电变压器。在选择变压器并对其保护时，要遵守当地的安全规则。  
选择变压器的大小，要考虑到风管式温度传感器的耗电量。  
如果需要正确对传感器进行接线，请参考传感器技术资料。  
用线长度要在允许的范围内。
- 电缆路由和电缆选择
- 在铺设电缆时，必须注意到电缆并排铺设长度越长、间距越小，则电磁干扰越大。在有 EMC 问题的环境中，必须使用屏蔽防护电缆。  
在次级供电线路和信号线中必须采用双绞线。

## 安装注意事项

### 室内安装

安装位置

#### QFA31...无 AQF3100

安装在空调房间的内墙（非外墙！），不应该嵌入式安装在墙体内或安装在窗帘后、靠近热源或者安装在烟道侧的墙体。  
传感器必须避免阳光直射  
将传感器安装在有人区域，高于地面 1.5 米并且距邻墙至少 50 cm

注意!

- 外壳间的密封不可拆除，否则 IP65 的保护等级将无法得到确保。
- 传感头的传感元件十分敏感，避免安装时有过多震动或其它影响。

安装位置

在不采用 AQF3100 室外安装套件时，传感器安装时禁止将测量杆指向上方。

安装说明

安装说明印在传感器的包装上

### 室外安装

安装位置

#### QFA31...带 AQF3100

安装于外墙，最好安装于北面或者西北面的墙体，如果可能，安装在墙体中部，至少距离地面 2.5 米。  
不要 安装在窗体上方或者下方，也不要安装在门上或者阳台、屋檐、通风口等的上方。

安装位置

带 AQF3100 的传感器必须安装在垂直位置(防晒罩在最顶部)。

安装说明

安装说明在 AQF3100 包装内

注意

当使用 AQF3100 室外安装套件时，传感器的的电缆孔应该用索环卡死并打开对面的预留 M16 电缆孔。

## 调试注意事项

通电前首先检查接线。  
在传感器的印制电路板上选择所需的测量范围。

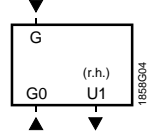
## 技术参数

电源	工作电压	AC 24 V $\pm$ 20 % or DC 13.5...35 V
	频率	50/60 Hz at AC 24 V
	功耗	$\leq$ 1 VA
测量用电缆长度 l	最大电缆长度	参见技术参数
功能 参数 "湿度传感器"	测量范围	0...100 % r.h.
	23 °C 时的测量精度	$\pm$ 2 %
	0...100 % r.h.	$\leq$ 0.05 % r.h./°C
	温度相关性	运动空气中约为 20s
	时间常数	DC 0...10 V $\hat{=}$ 0...100 % r.h. max. $\pm$ 1 mA
	输出信号，线性(端子 U1)	4...20 mA $\hat{=}$ 0...100 % r.h.
	输出信号，线性(端子 I1)	

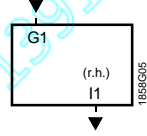
功能参数  
"温度传感器"

仿真负载	参见功能
测量范围	0...50 °C (R2 = 出厂设定), -35...+35 °C (R1), 0...70 °C (R3)
测量元件	Pt 1000 class B to DIN EN 60 751
测量精度	±0.6 K ±0.8 K
时间常数	运动空气中约为 20s
输出信号, 线性(端子 U2)	DC 0...10 V ≧ 0...50 °C / -35...+35 °C / 0...70 °C max. ±1 mA
输出信号, 线性(端子 I2) 仿真负载	4..20 mA ≧ 0...50 / -35...+35 / 0...70 °C 参见功能
保护等级	外壳 IP 65 to IEC 529
安全等级	III to EN 60 730
电气连接	接线端 1 × 2.5 mm <sup>2</sup> or 2 × 1.5 mm <sup>2</sup>
环境条件	电缆管(附上的) M 16 x 1.5
	工作 气候条件 温度 湿度 机械条件
	IEC 721-3-3 class 4K2 -40...+70 °C 0...100 % r. h. (可冷凝) class 3M2
	运输 气候条件 温度 湿度 机械条件
	IEC 721-3-2 class 2K3 -25...+70 °C <95 % r. h. class 2M2
	包装 褶皱纸板
标准	产品安全 家用自动化电气控制
	EN 60 730-1
	电磁适应性 免疫性 散发性
	EN 61 000-6-1 EN 61 000-6-3
	符合 <b>CE</b>
	EMC 指示 89/336/EEC
	符合 <b>C</b>
	澳大利亚 EMC 架构 无线电通讯冲突散发标准
	无线电通讯 Act 1992 AS/NZS 3548
	<b>UL</b> 标准 UL 873
重量	包括包装 0.152 kg

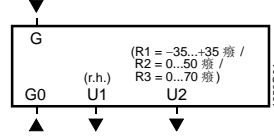
**QFA3100**



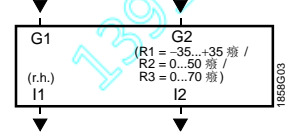
**QFA3101**



**QFA3160**



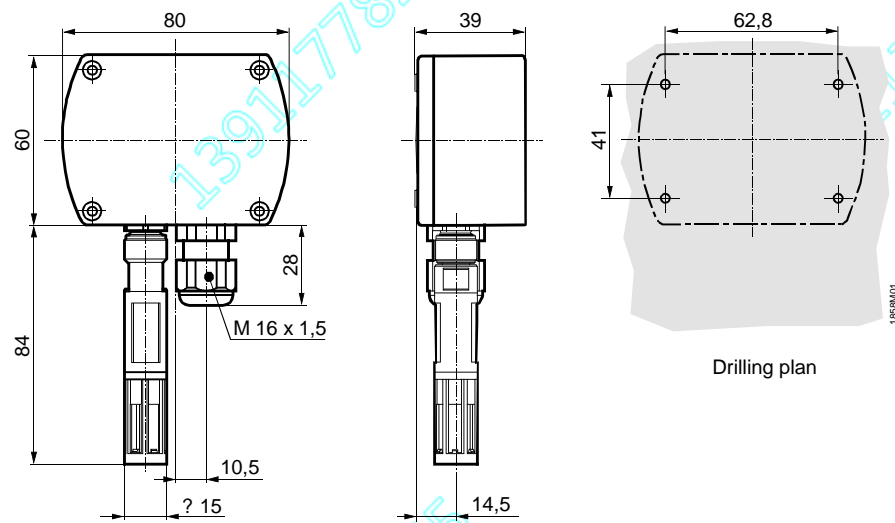
**QFA3171**



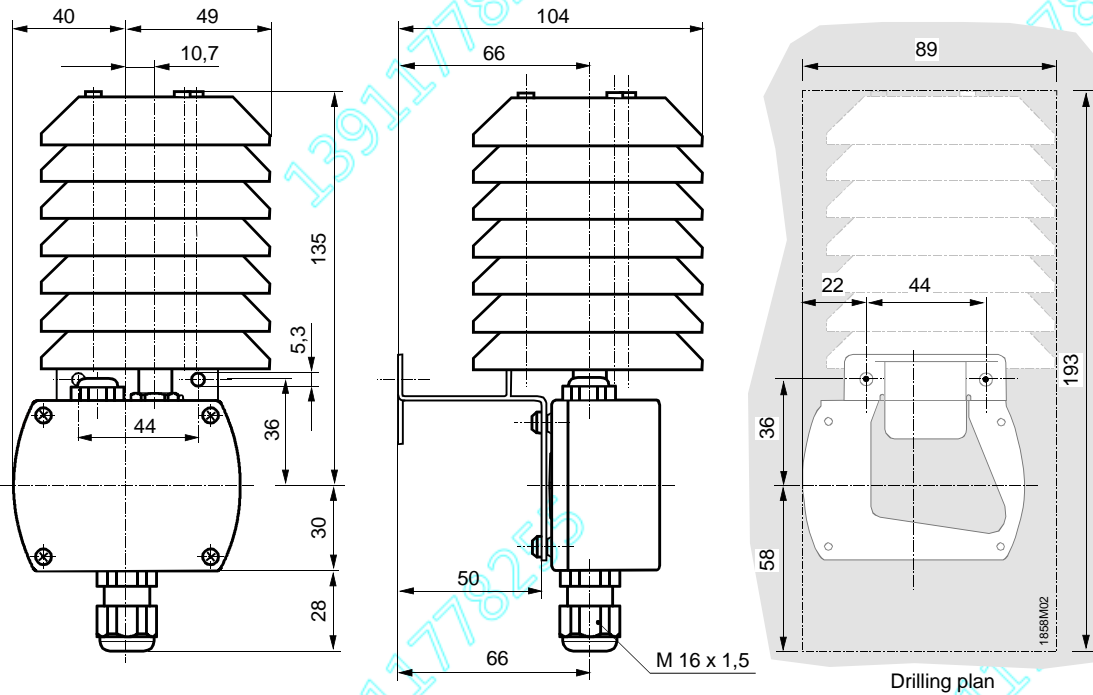
- G, G0 工作电压 AC 24 V (SELV) or DC 13.5...35 V
- G1, G2 工作电压 DC 13.5...35 V
- U1 信号输出 DC 0...10 V 对应相对湿度范围 0...100 %
- U2 信号输出 4...20 mA 对应温度范围 0...50 °C / 0...70 °C / -35...+35 °C
- I1 信号输出 4...20 mA 对应于相对湿度范围 0...100 %
- I2 信号输出 DC 0...10 V 用于温度范围 0...50 °C / 0...70 °C / -35...+35 °C

尺寸

**QFA31...**



**QFA31...带 AQF3100**



单位 mm