



压差传感器

用于空气和无腐蚀性气体

QBM66...

- 压力线性特性，测量范围可调
- 工作电压 AC 24 V 或者 DC 13.5...33 V
- 输出信号 DC 0...10 V
- 供货时带管子连接设备

用途

用于获取暖通空调中空气和非腐蚀性气体的压差值。

压差传感器用于:

- 获取和周围环境压力之间的正压或者负压值大小
- 监测过滤器并控制风机
- 测量不同房间的压差

型号一览

型号	测量范围		过压范围 p_{max}	输出信号
	范围 1	范围 2		
QBM66.201	0... 100 Pa	0... 200 Pa	$\pm 5,000$ Pa	DC 0...10 V
QBM66.202	0... 250 Pa	0... 500 Pa	$\pm 10,000$ Pa	DC 0...10 V
QBM66.203	0...1,500 Pa	0...3,000 Pa	$\pm 20,000$ Pa	DC 0...10 V


附件

名称	型号	备注
管子连接设备, 由下列组成: - 2 m PVC 管 (内径 5 mm, 外径 7 mm) - 2 个风管插针 - 4 个固定螺丝	无	包括在标准供货中
安装支架(5 个) 用于顶部导轨 DIN, HT 35-7.5	AQB21.2	不包括在标准供货中
风管插针(用于简单、快速和密封安装) 风管插针(带节流板, 用于精确测量)	FK-PZ1 FK-PZ2	不包括在标准供货中(参见 N1589)

订货及供货

订货时, 请给出名字和产品型号, 例如压差传感器 **QBM66.201**.

压差传感器和管子连接设备一起供货。

传感器供货时为测量范围 2 (DIL 开关位于顶部 ) (参见"运行模式"和"机械设计").

设备组合

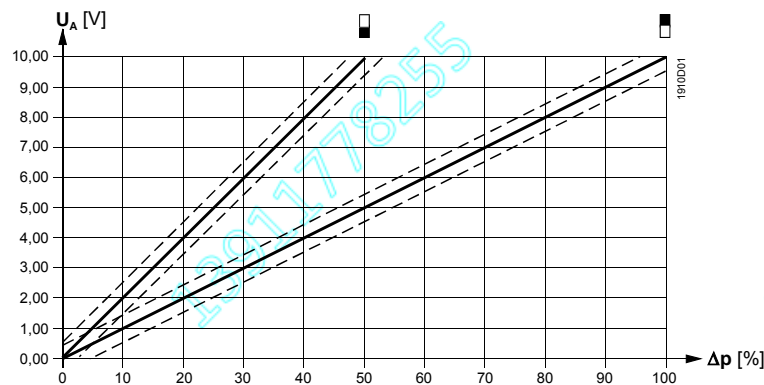
该压差传感器可以和任何接收并处理传感器 DC 0...10 V 输出信号的系统或设备共同使用。

运行模式

传感器通过硅橡胶膜获取压差值。膜的偏差被感应到并转换成电信号。通过一个 DIL 开关可以选择不同的测量范围。

传感器的电回路产生一个压力线性信号, 该信号是通过校正并且温度补偿的。测量值被传感器以 DC 0...10 V 的模拟输出信号进行传输。

测量范围 1 () 和 2 () 的传感器特性



图标

U_A 输出电压 V

Δp 测量范围

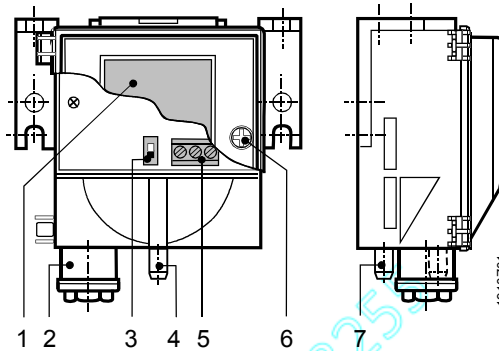
,  DIL 开关位置

关于精度的详细信息, 参见“技术参数”

压差传感器可以墙体安装也可以顶棚安装，由下列部件组成：

- 带安装支架、电缆口以及可拆卸盖子的外壳
- 压力盒（硅膜以及杆）
- 带接线端以及用于选择测量范围的 DIL 开关的印制电路板

显示、设定和连接



图标

- 1 测量范围 1 和 2 的标签，带传感特性
- 2 电缆接口 Pg 11 (无电缆应变消除)
- 3 选择测量范围的 DIL 开关:
测量范围 1 = 底部位置
测量范围 2 = 顶部位置
出厂设定 = 顶部
- 4 管接头 (-), 低压侧 (真空度更高)
- 5 接线排
- 6 绞接盖的安全螺丝
- 7 管接头 (+), 高压侧 (真空度较低)



如果安装于 35 x 7.5 DIN 导轨，可以采用顶部导轨连接器这一附件。

工程注意事项

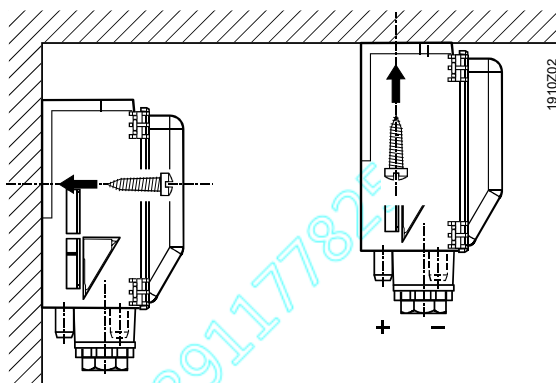
采用的变压器必须为安全的低压电源。配有单独线圈，设计为 100% 容量。必须遵照当地安全法规进行选择并且加保险丝。如果线的长度超过 50 米并且和电源线一起敷设，必须使用屏蔽电缆。

安装注意事项

QBM65...可以直接安装在风管、墙壁、吊顶以及控制面板上。

传感器应该垂直安装

为了确保“技术参数”中的保护等级，压力连接管头必须朝下并且位置高于风管插针。不推荐水平安装(绞接盖在顶部或者底部)。如果实在无法避免水平安装，那么必须考虑测量值的偏差(参见下面“出厂标定”)。



⚠ 注意:

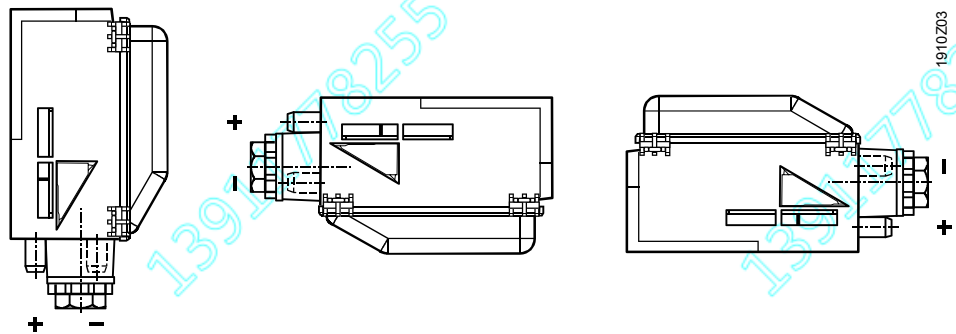
如果压力连接头朝上或者低于风管插针，可能会在压力传感器内聚积冷凝水，对传感器造成损害。

当安装在 35 x 7.5 DIN 顶部导轨时, 需要安装支架 AQB21.1 (可单独订货的附件)。传感器和支架为搭扣式连接。
 传感器供货时自带一根 2 米的塑料管, 可以用于现场的风管插针。
 高压端的管子必须连接至"P1" 或者 "+", 而低压端的管子则连接至"P2" or "-".
 传感器配有安装说明。

出厂校验

在“技术参数”中列出的数据只有在传感器垂直安装的前提下才是有效的。
 如果传感器需要水平安装, 也就是说, 绞接盖在顶部或者底部 (并不推荐), 必须考虑测量值会有一定的偏差。

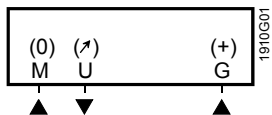
推荐的方向: 绞接盖在垂直位置. 信号与出厂校正匹配	并不推荐: 绞接盖朝下. 信号: 超出实际值大约 12 Pa	并不推荐: 绞接盖朝上. 信号: 低于实际值大约 12 Pa
----------------------------------	--------------------------------------	--------------------------------------



技术参数

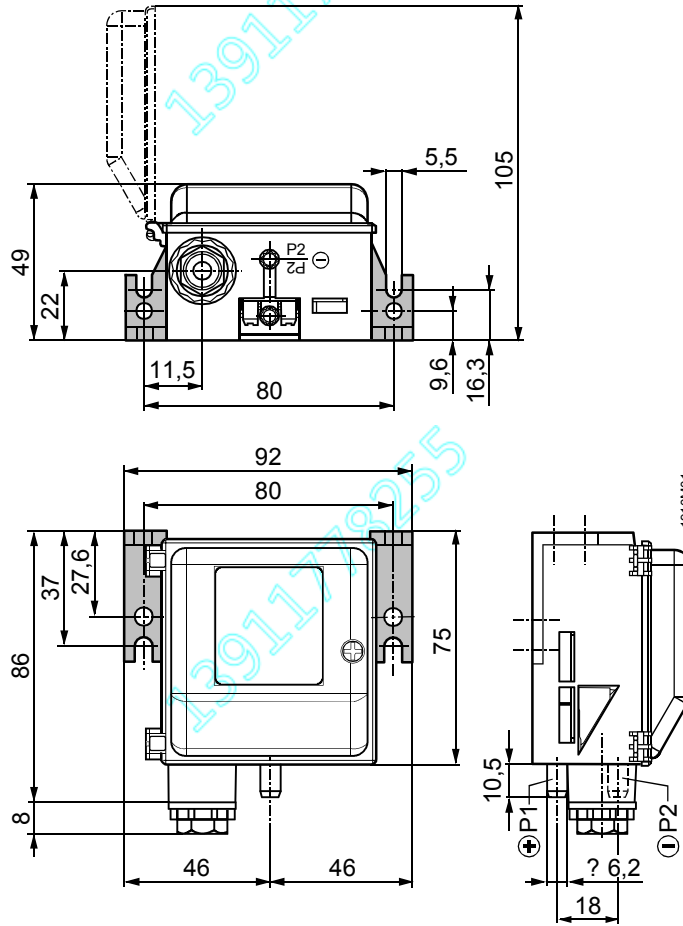
电源	工作电压	AC 24 V ± 15 % 或 DC 13.5...33 V	
	安全低压 SELV 或者 保护超低压 PELV	HD384	
	频率	50/60 Hz	
	功耗	<0.5 VA	
	电流	<15 mA at DC 33 V	
信号输出	输出电压	DC 0 ...10 V	
	负载 (R _{Last})	>10 kΩ	
	输出	非电分离, 三线连接, 防短路, 并且 具有反极性保护	
功能数据	测量范围	参见"型号一览"	
	测量元件	压阻元件 (硅膜和瓷杆)	
	环境为 20 °C, 并且传感器为图中推荐安装位置时 (FS = 全测量范围)		
	总偏差	<±3 % FS	
	TC 零点	<±0.1 % FS / °C	
	TC 敏感度	<±0.05 % FS / °C	
	时间常数 t ₆₃	<1 s	
	压力测量范围	refer to "Type summary"	
	最高允许压力	refer to "Type summary"	
	安全压力	500 hPa / 500 mbar	
	介质	空气和非腐蚀性气体	
	介质允许温度	0...70 °C	
	维护	无需维护	
	连接	接线端	螺纹接头 2 × 1.5 mm ²
		电缆口	Pg 11 电缆管

	压力连接	塑料口 直径 6.2 mm
	接线端	螺纹接头 2 × 1.5 mm ²
保护等级	保护等级	IP 54 to IEC 529
	安全等级	III to EN 60 730
环境条件	运行	IEC 721-3-3
	气象条件	class 3K5
	温度	-5...+70 °C
	湿度	<95 % r. h. (无冷凝)
	机械条件	class 3M2
	运输/储存	IEC 721-3-2
	气象条件	class 2K3
	温度	-25...+70 °C
	湿度	<95 % r. h. (无冷凝)
	机械条件	class 2M2
标准	产品标准	家用或类似用处的自动电气控制
		EN 60 730-1
电磁兼容性	抗扰度	工业
	放射性	民用、轻工业
		EN 61 000-6-2
		EN 61 000-6-3
CE	EMC 条款	89/336/EEC
C	澳大利亚 EMC 规定	无线电通信法案 1992
	无线电干扰放射标准	AS/NZS 3548
防火安全	防火等级	UL94
	绞接盖	HB
	压力室	V-0
	塑料管	V-2
	风管插针	HB
材质	外壳	PC (聚碳酸酯)
	绞接盖	ABS
	压力盒	PC 含 10 % 玻璃纤维
	膜	硅 LSR 及 PC 含 10 % 玻璃纤维, 无气体泄漏
	管子	PVC (聚乙烯基氰, 软性)
	风管插针	ABS
重量	重量 (包括包装)	0.183 kg
接线端		

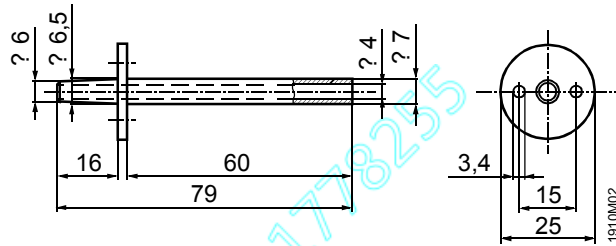


G (+) 工作电压 AC 24 V 或 DC 13.5...33 V
M (0) GND, 接地
U (U) 测量信号 DC 0...10 V

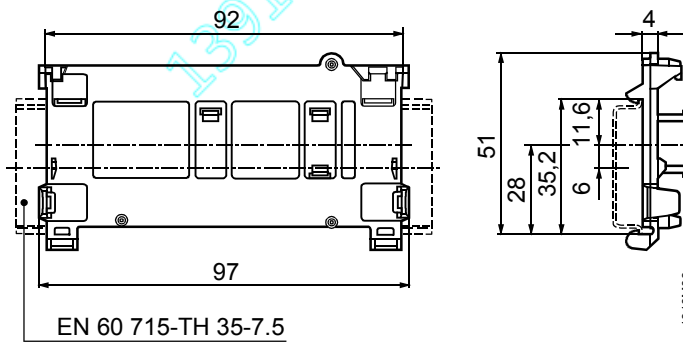
QBM66...



风管插针 (ABS)



顶部导管安装支架
AQB21.2



单位 mm