

SIEMENS

3<sup>011</sup>



RAB 10



RAB10.1

## 房间温度控制器


## RAB10...


两管制风机盘管

---


	手动开关用于切换冷热模式以及风机功能 开关控制 手动三速风机开关 工作电压 AC250V
用途	RAB10 用于维持供热或者供冷系统的设定温度值。 典型用于 <ul style="list-style-type: none"><li>● 商用建筑</li><li>● 住宅建筑</li><li>● 轻型建筑</li></ul>
功能	如果房间温度低于设定值，供热触点将会闭合。 如果房间温度超过设定值，供冷触点将会闭合。 有两种控制风机转速的方法： a) 通过温控器的手动三速开关进行选择 b) 自动转到一定的风机转速。在这种情形下，调试之前必须对相关的跳线位置进行设定。在线路板上有两种跳线位置的选择：
供热	
供冷	
风机转速	

---

Jumper SR1  手动选择风机转速，持续运行

Jumper SR2  Auto 风机开启和阀门同步

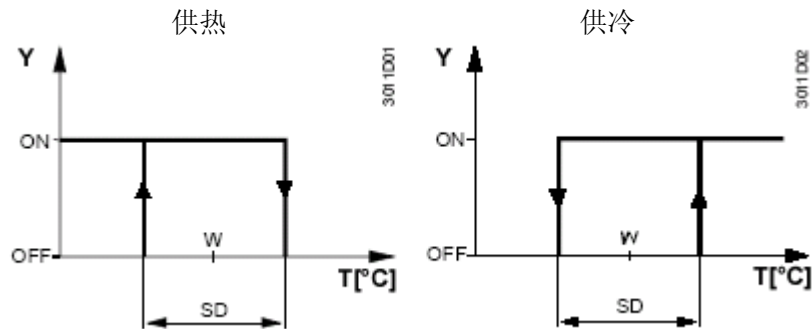
## 通风

当选择了温控器正面的通风功能  (RAB10.1) 后，供热和供冷触点将一直打开，风机以选定的速度运行。

## 切换

供热或者供冷通过温控器前部的开关选定。

## 功能图



SD 转换偏差

T 房间温度

W 房间温度设定值

Y 阀门输出信号

## 型号

用于两管制风机盘管，带三速风机，手动冷热切换

RAB10

用于两管制风机盘管，带三速风机，手动冷热切换和通风功能

RAB10.1

## 设备组合

类型	型号	技术参数表
两通区域阀 DN15	MVE22.15	CA2N4825
两通区域阀 DN20	MVE22.15	CA2N4825
两通区域阀 DN25	MVE22.15	CA2N4825
三通区域阀 DN15	MVE22.15	CA2N4825
三通区域阀 DN20	MVE22.15	CA2N4825
三通区域阀 DN25	MVE22.15	CA2N4825
热执行器 (适用于散热器阀 VD、VE、VU 和 2T 系列)	STE21.1	CA1N4874

## 技术设计

RAB10 系列风机盘管用温控器的主要特点:

- 开关控制
- 充气膜

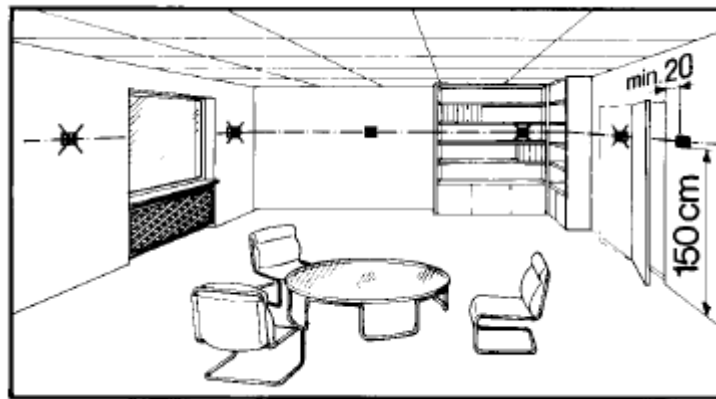
## 调整

所需的房间温度可以通过温控器前部的设定值调节按钮实现。  
设定值范围可以通过底部的设定值限定器机械限定。

## 工程注意事项

### 安装和调试须知

温控器应该安装在能够尽量准确感知房间温度的位置,而不会直接受到太阳辐射或者其它冷热源的影响。  
安装高度距地面约 1.5 米。



温控器可以安装在大多数分线盒或者可以直接安装在墙壁上。  
只有合格的技术人员方可打开温控器。(250V!)  
打开之前请务必切断电源。

安装的时候,首先固定底板,随后将温控器固定在底板上,并连接电气线路。然后盖上盖子。(参见单独的安装说明)  
温控器必须安装在平整的墙面上。  
安装时遵照当地的电气法规。  
如果相应房间内有散热器阀,将它们的开度打至最大。

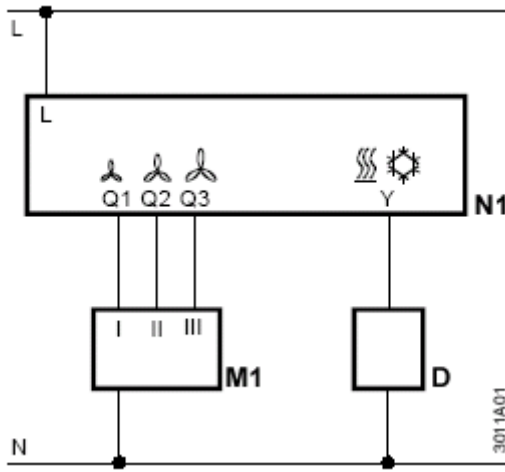
### 维护 机械设计

该温控器免维护  
充的气体是对环境无害的气体。温控器外壳由塑料制成。

## 技术数据

电源	
工作电压	AC250V
频率	50/60Hz
设定范围	8...30°C
转换误差	不大于 1K
AC250V 时候的电流	0.2...6(2)A
环境条件	
运行	符合 IEC721-3-3
气候条件	等级 3K5
温度	0...+50°C
湿度	<95%r.h.
污染等级	普通
运输/储存	符合 IEC721-3-2
气候条件	等级 2K3
温度	-20...+50°C
湿度	<95%r.h.
机械条件	等级 2M2
包装	单个包装, 最少 20 个订货
认证和标准	
CE 认证	
电磁兼容认证	89/336/EEC
低压认证	73/23/EEC 和 93/68/EEC
 N474 C-Tick	
电磁标准	AS/NSZ 4251.1:1994
产品标准	EN60 730-1
安全等级	II 级, EN 60 730
污染等级	普通
防护等级	IP30 到 EN60 529
接线端子	实心线或标准线 2×1.5mm <sup>2</sup> 或 1×2.5mm <sup>2</sup>
重量	0.14kg
外壳颜色	白色, NCS S 0502-G (RAL9003)

## 接线图



- |    |                    |    |                   |
|----|--------------------|----|-------------------|
| L  | 工作电压 250V          | M1 | 三速风机              |
| N  | 零线                 | N1 | 房间温度控制器           |
| Q1 | 风机控制输出速度 I, 250V   | Q2 | 风机控制输出速度 II, 250V |
| Q3 | 风机控制输出速度 III, 250V | Y  | 阀门执行器输出, 250V     |
| D  | 热阀或者区域阀            |    |                   |

## 尺寸

### 控制器/底座

