

## 压差传感器

## QBM65...

用于空气和无腐蚀性气体

- 压力测量范围可调，压力特性可选
- 工作电压 AC 24 V 或者 DC 13.5...33 V
- 输出信号 DC 0...10 V

### 用途

用于暖通空调供热中对精度和质量要求较高的场合。获取空气或者无腐蚀性气体的压差值。

#### 典型应用:

- 化工业 (实验室和生产车间)
- 工业环境中 (有污染危险)
- 医院 (例如在手术室中)

#### 压差检测用于

- 测量风管相对于周边环境高压或者低压状况。
- 测量不同房间的压差
- 获取 VAV 中送回风的变风量值
- 监测过滤器并控制风机
- 尤其可应用于
  - 高精度
  - 短相应时间 (风机监测)
  - 无污染

## 型号一览

压力线性特性  
无显示

型号	测量范围		过压值
	标准	限定值 (可调)	
<b>QBM65-1U</b>	-50... +50 Pa	No	5,000 Pa
<b>QBM65-1</b>	0... 100 Pa	No	5,000 Pa
<b>QBM65-3</b>	0... 300 Pa	No	5,000 Pa
<b>QBM65-5</b>	0... 500 Pa	No	10,000 Pa
<b>QBM65-10</b>	0...1,000 Pa	No	10,000 Pa
<b>QBM65-25</b>	0...2,500 Pa	No	20,000 Pa

压力线性特性  
带显示

型号	测量范围		过压值
	标准	限定值 (可调)	
<b>QBM65.1-1</b>	0... .100 Pa	No	5,000 Pa
<b>QBM65.1-3</b>	0... .300 Pa	No	5,000 Pa
<b>QBM65.1-5</b>	0... .500 Pa	No	10,000 Pa
<b>QBM65.1-10</b> <sup>1)</sup>	0...1,000 Pa	No	10,000 Pa
<b>QBM65.1-25</b> <sup>1)</sup>	0...2,500 Pa	No	20,000 Pa

1) 显示值 x 10 = 测量值

非线性特性,  
无显示

型号	测量范围		过压值
	标准	限定值 (可调)	
<b>QBM65.2-1</b>	0... .100 Pa	40... 100 Pa	5,000 Pa
<b>QBM65.2-3</b>	0... .300 Pa	120... 300 Pa	5,000 Pa
<b>QBM65.2-5</b>	0... .500 Pa	200... 500 Pa	10,000 Pa
<b>QBM65.2-10</b>	0...1000 Pa	400...1,000 Pa	10,000 Pa
<b>QBM65.2-25</b>	0...2500 Pa	1,000...2,500 Pa	20,000 Pa

(换算: 100 Pa = 1 hPa = 1 mbar)

附件  
(不包括在标准供货中)

名称	型号	资料号
风管插针,短	<b>FK-PZ1</b>	1589
风管插针,长	<b>FK-PZ2</b>	1589
安装支架	<b>AQB21.1</b>	

## 订货及供货

订货时, 请给出名称和型号, 例如压差传感器 **QBM65.1-3**.

压差传感器供货时配有两米的塑料管。

附件单独订货, 给出名称和产品型号以及订货号

风管插针都是成双订货的。

## 设备组合

该压差传感器可以和任何接收并处理传感器 DC 0...10 V 输出信号的系统或设备共同使用。

## 运行模式

传感器通过硅膜获取压差值。

膜的偏差被感应到并转换成电信号。对于非线性传感器，电位计是用于单独匹配压力测量范围的。

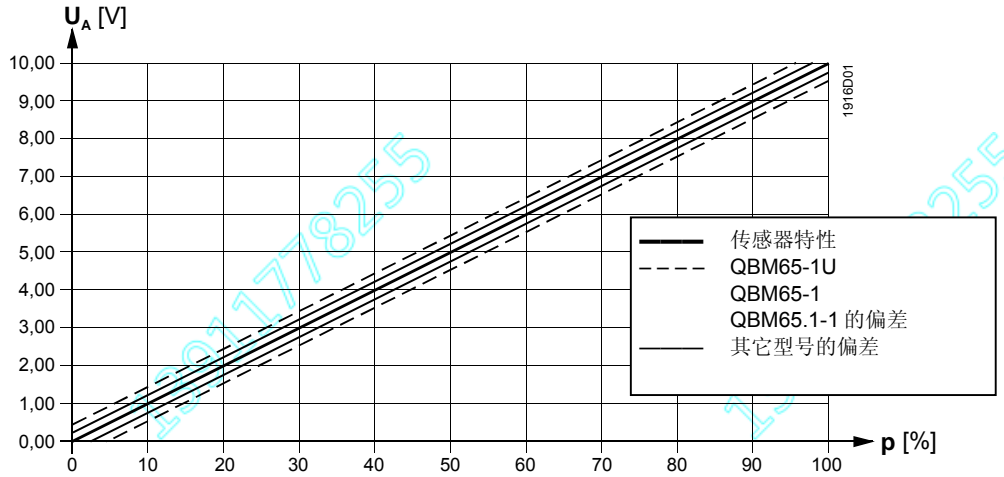
根据传感器的类型，传感器的电回路产生一个压力线性或者非线性信号，该信号是通过校正并且温度补偿的。

测量值被传感器以 DC 0...10 V 的模拟输出信号进行传输。

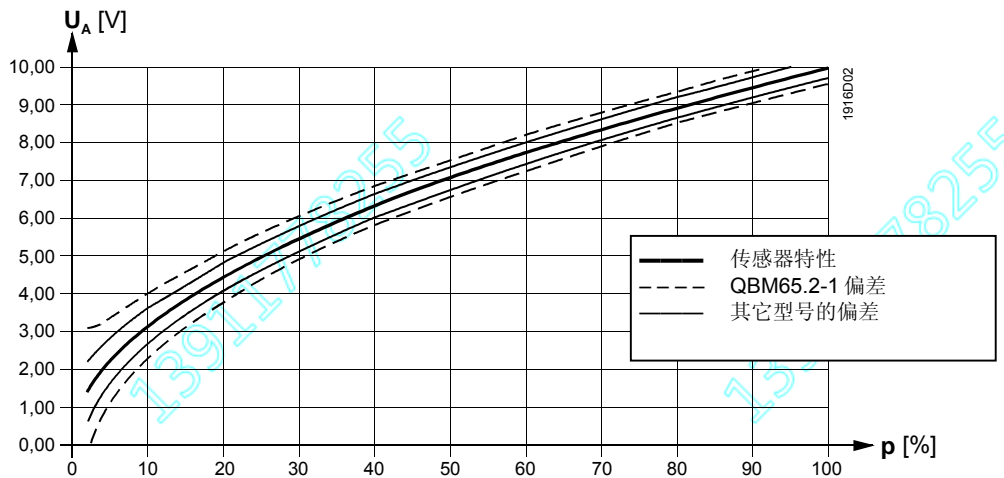
下图为环境温度 20°C 时，压力特性及测量精度：

传感器特性及精度

线性输出，总偏差±10 °C



非线性输出，总偏差±10 °C



图标

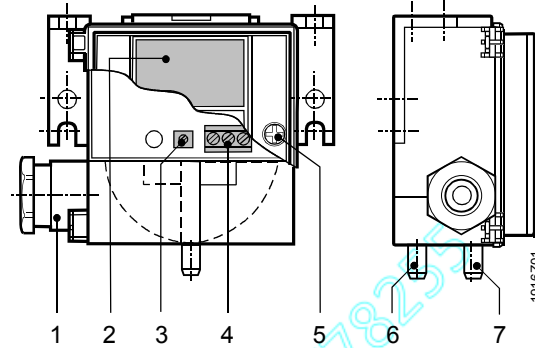
$U_A$  输出电压 V  
 $p$  压力测量范围 (%)

关于精度的详细信息，参见“技术参数”

压差传感器可以墙体安装也可以顶棚安装，由下列部件组成：

- 带安装支架、电缆口以及可拆卸盖子的外壳
- 压力元件（硅膜以及杆）
- 带接线端的印制电路板，对于非线性传感器，还有一个用于调节限定值的电位计
- QBM65.1.. 带 LCD.

显示、设定和接线



- 1 电缆口 Pg 11
- 2 传感器压力信号的显示 (仅 QBM65.1-...)
- 3 用于设定测量范围的电位计(仅 QBM65.2-...);  
供货时为逆时针方向最大(-) = 最大测量范围 (100 %)
- 4 接线排
- 5 盖子的安全螺丝
- 6 接线头 "+"
- 7 接线头 "-"

工程注意事项

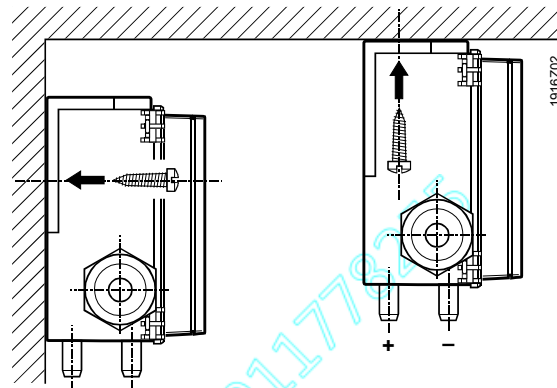
采用的变压器必须为安全的低压电源。配有单独线圈，设计为 100%容量。  
 必须遵照当地安全法规进行选择并且加保险丝。  
 如果线的长度超过 50 米并且和电源线一起敷设，必须使用屏蔽电缆。

安装注意事项

QBM65...可以直接安装在风管、墙壁、吊顶以及控制面板上。  
 传感器应该垂直安装。

如果可能，压力连接头应该在底部，或者如果需要，也可以在两侧，并且应该高于风管插针。

不推荐水平安装(绞接盖在顶部或者底部)。如果实在无法避免水平安装，那么必须考虑测量值的偏差 (参见下面"出厂标定")。



**⚠ 注意:**  
 如果压力连接头朝上或者低于风管插针，可能会在压力传感器内聚积冷凝水，对传感器造成损害。

当安装在绝热风管上时，需要安装支架 AQB21.1。传感器和支架为搭扣式连接。传感器供货时自带一根 2 米的塑料管，可以用于现场的风管插针。高压端的管子必须连接至“P1” 或者 “+”，而低压端的管子则连接至“P2” or “-”。

传感器配有安装说明

## 出厂校验

在“技术参数”中列出的数据只有在传感器垂直安装的前提下才是有效的。如果传感器需要水平安装，也就是说，绞接盖在顶部或者底部（并不推荐），必须考虑测量值会有一定的偏差。

推荐的方向：

绞接盖在垂直位置。

信号与出厂校正匹配

**(QBM65-1U 必须这样安装)**

并不推荐：

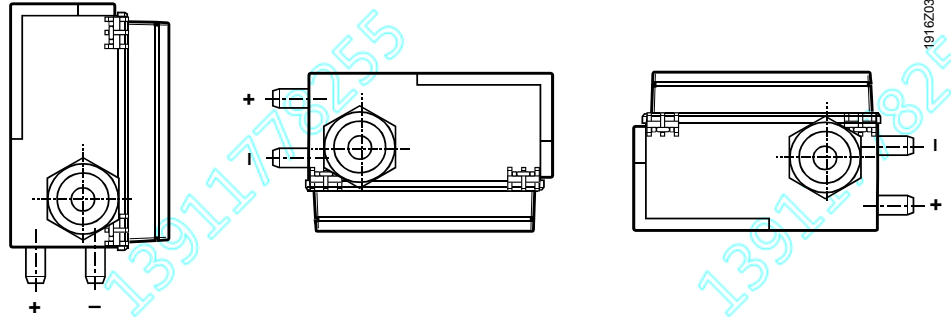
绞接盖朝下。

信号：超出实际值大约 10 Pa

并不推荐：

绞接盖朝上。

信号：低于实际值大约 10 Pa



## 技术参数

### 供电

工作电压	AC 24 V ±15 % 或 DC 13.5...33 V
安全低压 SELV 或者 保护超低压 PELV	HD384
频率	50/60 Hz
功耗	<0.5 VA
电流	<10 mA

### 信号输出

输出电压	DC 0 ...10 V
负载( $R_{Last}$ )	> 10 kΩ
输出	非电分离, 三线连接, 防短路, 并且 有反极性保护

### 功能数据

测量范围	参见"型号一览"
测量元件	压阻元件 (硅膜和瓷杆)

环境为 20 °C , 并且传感器为图中推荐安装位置时 (FS = 全测量范围)

#### • 线性 特性

- 零点	<±0.7 % FS
- 线性度及滞后	<±1 % FS
- TC 零点	<±0.04 % FS/°C
- TC 敏感度	<±0.02 % FS/°C

#### **QBM65-1 和 QBM65.1-1**

- 零点	<±1 % FS
- 线性度及滞后	<±2 % FS
- TC 零点	<±0.10 % FS/°C
- TC 敏感度	<±0.05 % FS/°C

#### **QBM65-1U**

- 零点、线性度、再现性和滞后	<±3 % 3 Pa (3 % FS)
- TC 零点	<±0.10 % FS/°C typical
- TC 敏感度	<±0.05 % FS/°C typical

#### • 非线性 特性

- 绝对误差 (2...100 % 的压力范围)	$\leq \pm 0.3 \sqrt{\frac{pFS}{p}} + 1.5$ [% 最终值]
- TC 零点 (2...100 % 的压力范围)	$< \pm 0.06 \sqrt{\frac{pFS}{p}}$ in % FS/°C
- TC 敏感度	<±0.02 % FS/°C

#### **QBM65.2-1**

- 绝对误差 (2...100 % 的压力范围)	$\leq \pm 0.6 \sqrt{\frac{pFS}{p}} + 1.5$ [% 最终值]
- TC 零点 (2...100 % 的压力范围)	$< \pm 0.15 \sqrt{\frac{pFS}{p}}$ in % FS/°C
- TC 敏感度	<±0.05 % FS/°C

相应时间	<10 ms
------	--------

压力范围	参见"型号一览"
------	----------

最大允许压力	r 参见"型号一览"
--------	------------

安全压力	500 hPa/500 mbar
------	------------------

显示(仅 QBM65.1...) 范围	液晶 标准压力测量范围, Pa, 3.5 位
------------------------	---------------------------

介质	空气和非腐蚀性气体
----	-----------

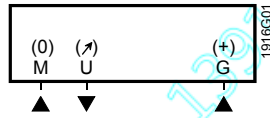
介质允许温度	0...70 °C
--------	-----------

维护	无需维护
----	------



接线	接线端	螺纹接头 2 × 1.5 mm <sup>2</sup>
	电缆口	Pg 11 电缆管
	压力连接	塑料口 直径 6.2 mm
保护等级	保护等级	IP 54 to IEC 529
	安全等级	III to EN 60 730
环境条件	允许的环境温度	
	运行	0...70 °C
	储存/运输	-10...+70 °C
	允许环境湿度	<90 % r.h., 无冷凝
材质	外壳	PC (聚碳酸酯)
	绞接盖	ABS
	压力盒	PC 含 10 % 玻璃纤维
	膜	硅 LSR 及 PC 含 10 % 玻璃纤维, 无气体泄漏
	管子	PVC (聚乙烯基氰, 软性)
标准	产品标准	家用或类似用处的自动电气控制 EN 60 730-2-14
	电磁兼容性	放射性 EN 50 081-1 抗扰度 EN 50 082-2
CE	EMV 条款	89/336/EEC
C	澳大利亚 EMC 规定	无线电通信法案 1992
	无线电干扰放射标准	AS/NZS 3548
认证	UL 标准	UL 3101-1 First Edition
	CSA 标准	CSA C22.2 No. 1010.1-92
防火安全	防火等级	UL94
	绞接盖	HB
	压力盒	V-2
	管子	V-2
重量	重量 (包括包装), 无显示	0.09 kg
	重量 (包括包装), 有显示	0.10 kg

接线端



- G (+) 工作电压 AC 24 V 或 DC 13.5...33 V
- M (0) GND, 接地
- U (↗) 测量信号 DC 0...10 V

尺寸 (单位 mm)

