



三通调节阀 法兰连接, PN 16

VXF40...

- 灰铸铁 EN-GJL-250 阀体
- DN 15 - 150
- k_{vs} 1.9 - 315 m³/h
- 可与 SQX... 电动执行器或 SKD...-、SKB...-、SKC...- 电动液压执行器组合

用途

适用于暖通空调系统, 作为“分流”或“合流”调节阀。
仅适用于闭式系统。

型号概览

型号	DN	k_{vs} [m ³ /h]	S_v	
VXF40.15-1.9	15	1,9	> 50	
VXF40.15-2.5		2,5		
VXF40.15-3		3		
VXF40.15-4		4		
VXF40.25-5	25	5		
VXF40.25-6.3		6,3		
VXF40.25-7.5		7,5		
VXF40.25-10		10		
VXF40.40-12	40	12		> 100
VXF40.40-16		16		
VXF40.40-19		19		
VXF40.40-25		25		
VXF40.50-31	50	31		
VXF40.50-40		40		
VXF40.65-49	65	49		
VXF40.65-63		63		
VXF40.80-78	80	78		
VXF40.80-100		100		
VXF40.100-124	100	124		
VXF40.100-160		160		
VXF40.125-200	125	200		
VXF40.125-250		250		
VXF40.150-300	150	300		
VXF40.150-315		315		

DN = 标称口径

k_{vs} = 当阀门全开 (H_{100})、阀门前后压差为 100 kPa (1 bar) 时, 5 °C 至 30 °C 的水每小时流过阀门的额定流量

S_v = 可调比 k_{vs} / k_{vr}

k_{vr} = 在压差为 100 kPa (1 bar) 时, 还可以保持调节特性的最小流量

附件

型号	描述
ASZ6.5	当介质温度低于 0 °C 时需选用电子阀杆加热元件, AC 24 V / 30 W

订货

订货时, 请指定数量、品名和型号。

例如:

两只三通阀 VXF40.50-31

交付

阀门、执行器和附件分开包装和供货。
阀门供货时没有反向法兰和法兰垫圈。

配件

请参见第 10 页“配件”。

阀体	H ₁₀₀ [mm]	执行器							
		SQX... ¹⁾		SKD... ¹⁾		SKB...		SKC...	
		合流	分流 ²⁾	合流	分流 ²⁾	合流	分流 ²⁾	合流	分流 ²⁾
Δp _{max} [kPa]									
VXF40.15-1.9	20	300	100	300	100	300	100		
VXF40.15-2.5									
VXF40.15-3									
VXF40.15-4									
VXF40.25-5									
VXF40.25-6.3									
VXF40.25-7.5									
VXF40.25-10									
VXF40.40-12									
VXF40.40-16									
VXF40.40-19									
VXF40.40-25									
VXF40.50-31									
VXF40.50-40									
VXF40.65-49	175	60	275	60					
VXF40.65-63									
VXF40.80-78	100	40	175	40		70			
VXF40.80-100									
VXF40.100-124	40							200	70
VXF40.100-160									
VXF40.125-200									
VXF40.125-250									
VXF40.150-300									
VXF40.150-315									

¹⁾ 介质温度在 150 °C 以下适用

²⁾ 在允许噪音的情况下，采用合流数值

H₁₀₀ = 额定行程

Δp_{max} = 阀门两端的最大允许差压，在此压差范围内相配执行器能在整个行程准确地驱动阀门（合流：A-AB, B-AB 端口；分流：AB-A, AB-B 端口）

执行器概览

型号	执行器 型号	工作电压	控制信号	弹簧复位	运行时间 (秒)	驱动力 (牛顿)	技术 参数表	
SQX32.00	电动	AC 230 V	三位	无	150	700	N4554	
SQX32.03					35			
SQX82.00					150			
SQX82.03		AC 24 V			DC 0 - 10 V ¹⁾			35
SQX62								
SKD32.50	电动液压	AC 230 V	三位	无	120	1000	N4561	
SKD32.21					30			
SKD32.51					AC 24 V			DC 0 - 10 V ¹⁾
SKD82.50		有						
SKD82.51		无						
SKD60		有						
SKD62		无			30		N4563	
SKB32.50	电动液压	AC 230 V	三位	无	120	2800	N4564	
SKB32.51								有
SKB82.50								无
SKB82.51		AC 24 V					DC 0 - 10 V ¹⁾	有
SKB60								无
SKB62								有
SKC32.60	电动液压	AC 230 V	三位	无	120	2800	N4564	
SKC32.61								有
SKC82.60								无
SKC82.61		AC 24 V					DC 0 - 10 V ¹⁾	有
SKC60								无
SKC62								有

¹⁾ 或 DC 4 - 20 mA

气动执行器

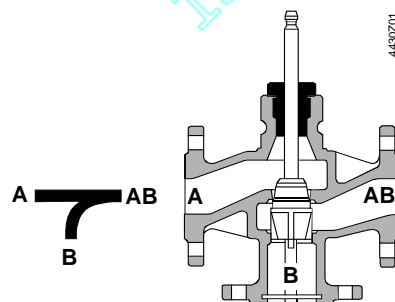
如需气动执行器，请向北京西阀科技有限公司咨询。



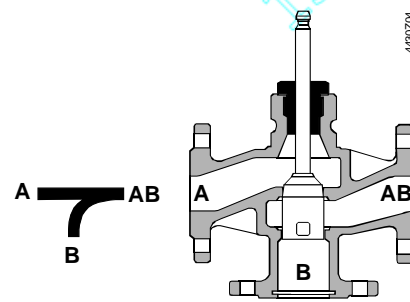
配气动执行器时，VXF40... 三通阀门只能作合流阀用。

技术设计 / 机械设计

阀体剖面图



150DN 15 - 40
关阀方向与水压方向相反

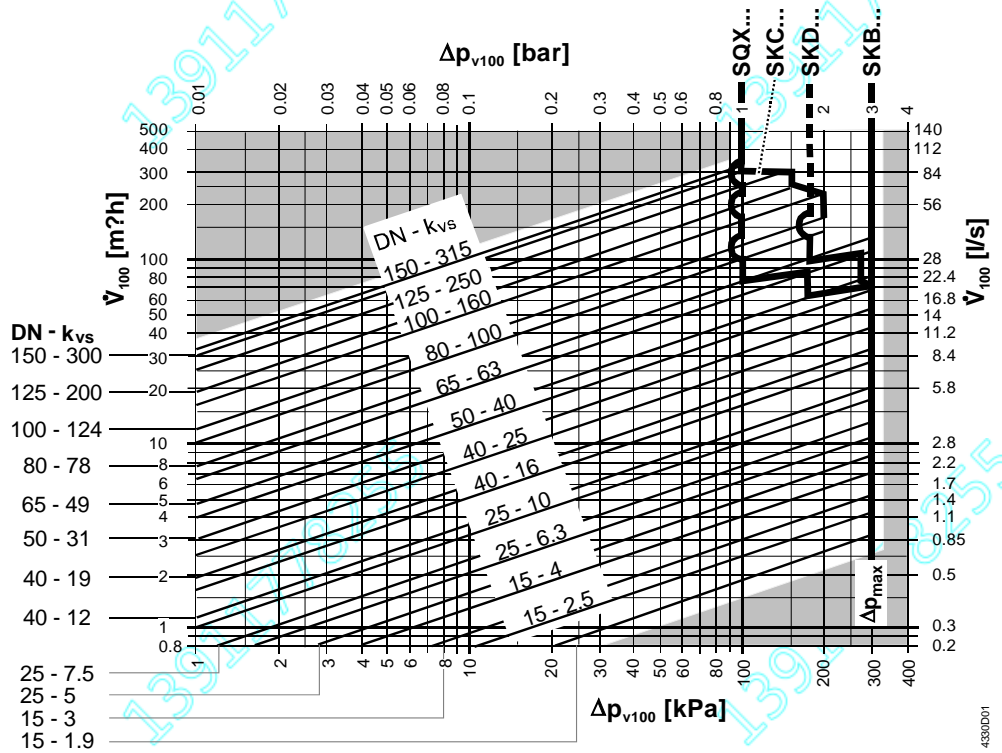


DN 50 - 150
关阀方向与水压方向相反

带导向的阀塞直接与阀杆连接。
阀座直接在阀体上加工成型。

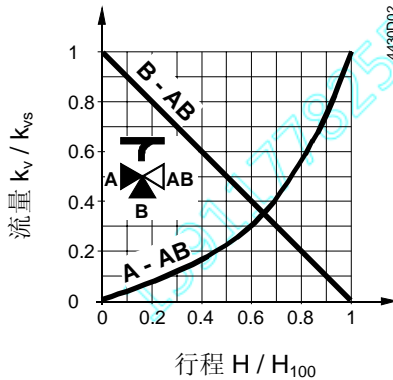
选型

流量曲线图
“合流”



- Δp_{max} = 阀门两端的最大允许差压，在此压差范围内相配执行器能在整个行程准确地驱动阀门（合流：A-AB, B-AB 端口；分流：AB-A, AB-B 端口）
- Δp_{v100} = 阀门全开且体积流量为 V_{100} 时阀门（A → AB, B → AB 端口）两端的压差
- \dot{V}_{100} = 阀门全开时 (H_{100}) 的体积流量
- 100 kPa = 1 bar \approx 10 mWG
- 1 m³/h = 0.278 l/s 水温为 20 °C

流量特性



直通

- 0 - 30%: → 线性
- 30 - 100%: → $n_{gl} = 3$ 符合 VDI / VDE 2173

k_{vs} - 值 100、160、250、315 m³/h:

- 0 - 30% → 线性
- 30 - 75% → 等百分比 ($n_{gl} = 3$) 符合 VDI / VDE 2173

5 - 100% → 最大流量 k_{v100} 的最优化方案

旁通

0 - 100%: 线性

合流: → 从端口 A 和端口 B 流向端口 AB

分流: → 从端口 AB 流向端口 A 和端口 B

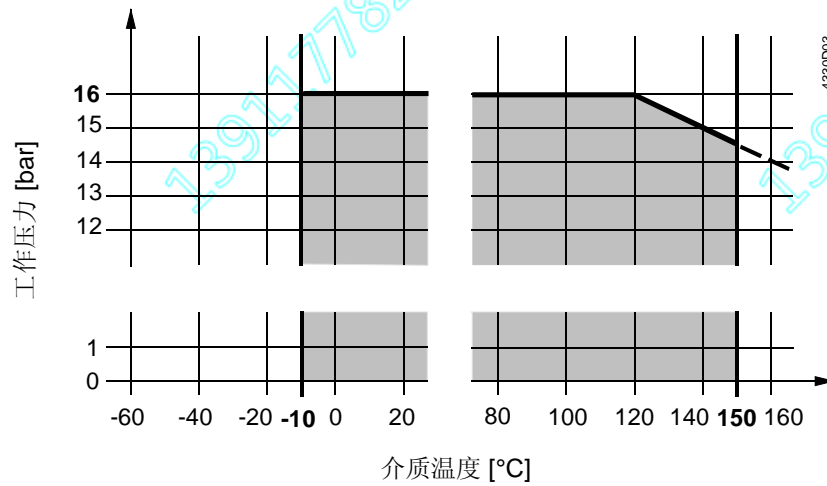
端口 AB = → 定流量

端口 A = → 变流量

端口 B = → 旁通（变流量）

三通阀主要用作合流阀。

工作压力与介质温度
曲线



工作压力及介质温度范围参照 ISO 7005。

必须遵循当地现行法规。

注意事项

工程

建议安装在回水管上，因为在供暖系统中回水管的温度较低，这样可以延长阀杆密封材料的寿命。
为加强阀门使用时的安全性，须在阀门前端加装过滤器。



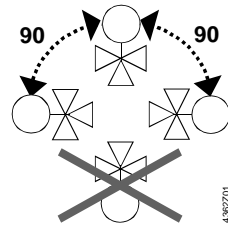
介质温度低于 0 °C 时，需使用 ASZ6.5 电子阀杆加热元件来防止密封函内的阀杆冻结。为安全起见，该加热元件的工作电压设计为 AC 24 V，功率为 30 W。

安装

阀门和执行器便于现场组装，无需特殊工具也无需做任何调整。

阀门供货时附有安装说明书，编号为 74 319 0519 0。

安装方位



介质流向

安装时，注意阀体上的流向标记 →。

合流从端口
A / B 到端口 AB



分流从端口
AB 到端口 A / B



调试



只有在执行器已经正确安装完毕后可以调试阀门。

阀杆缩进：直通端口 A - AB 打开，旁通端口 B 关闭
 阀杆伸出：直通端口 A - AB 关闭，旁通端口 B 打开

维护

注意

VVF40... 阀门无需维护。

在进行阀门 / 执行器维护前：

- 停止水泵并切断水泵电源
 - 关闭截止阀
 - 释放管道系统中的压力并等待管路完全冷却
- 需要时，请断开执行器接线端子的接线。

在对阀门再次调试前需确保执行器已正确安装。

阀杆密封函

在管道已降压和完全冷却，并且阀杆表面无损的情况下，可以直接更换阀杆密封件而无需拆下阀体。

如果发现阀杆已损坏，则需要更换整个阀杆-阀塞组件
请与北京西阀科技有限公司联系。

处理



在报废处理前，阀门必须拆分成各种分类的材料部件。

按照法律规定，某些部件可能需要特别处理，因为这些部件可能对生态环境造成危害。
必须遵循当地现行法规。

保证

有关阀门的技术参数仅适用于本文档“设备组合”中所列西门子执行器配套使用情况。
如果使用其他制造商生产的执行器，所有保证条款都将失效。

技术参数

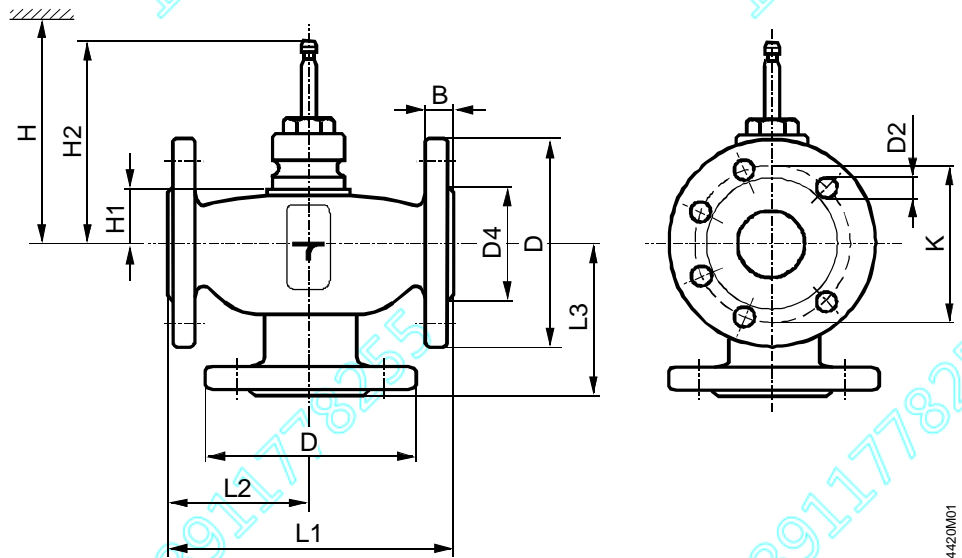
功能参数	额定压力	PN 16 依照 ISO 7268 标准		
	工作压力	符合 ISO 7005 标准, 参见第 6 页工作压力与介质温度曲线图		
	流量特性			
	直通	<ul style="list-style-type: none"> • 0 - 30% • 30 - 100% 	<ul style="list-style-type: none"> • 线性 • 等百分比; $n_{gl} = 3$ 符合 VDI / VDE 2173 标准¹⁾ 	
	旁通	<ul style="list-style-type: none"> • 0 - 100% 	<ul style="list-style-type: none"> • 线性 	
	泄漏率			
	• 直通	• k_{vs} 值的 0 - 0.02% 符合 DIN EN 1349 标准		
	• 旁通	• k_{vs} 值的 0.5 - 2%		
	允许介质	冷冻水、低温热水、高温热水、掺有防冻剂的水、盐水; 建议: 水处理需依照 VDI 2035 标准		
	介质温度 ²⁾	-10 - +150 °C		
工业标准	可调比 S_v	DN 15 - 40: >50	DN 50 - 150: >100	
	额定行程	DN 15 - 80: 20 mm	DN 100 - 150: 40 mm	
	欧盟压力设备指令	PED 97/23/EC		
	欧盟压力附件	依照第 1 章, 第 2.1.4 节		
	流体组别 2:	<ul style="list-style-type: none"> • DN 15 - 50 • DN 65 - 125 • DN 150 	<ul style="list-style-type: none"> • 无需 CE 标识, 依照第 3 章, 第 3 节 (工程惯例) • 类别 I, 具有 CE 标识 • 类别 II, 具有 CE 标识, 测试登记号 0036 	
	材料	阀体	灰铸铁 EN-GJL-250	
		阀杆	不锈钢	
		阀芯	DN 15 - 40: 黄铜	DN 50 - 150: 青铜
		密封函	黄铜, 无硅	
		密封材料	EPDM O 型环, 无硅	
尺寸 / 重量	参见“尺寸”			
	法兰连接	符合 ISO 7005 标准		

¹⁾ k_{vs} - 值为 100、160、250、315 m³/h: 最大流量 k_{vs} 的最优方案是超过 75% 行程的流量特性, 请参见第 5 页

²⁾ 介质温度低于 0 °C 时, 使用电子阀杆加热元件 ASZ6.5

尺寸

尺寸单位 mm



4420M01

型号	DN	B	D Ø	D2 Ø	D4 Ø	K	L1	L2	L3	H1	H2	H				重量 [kg]
												SQX...	SKD...	SKB...	SKC...	
VXF40.15-1.9	15	14	95	14 (4x)	46	65	130	65	65	40,5	137	> 465	> 540	> 615		3,3
VXF40.15-2.5																
VXF40.15-3																
VXF40.15-4																
VXF40.25-5	25	16	115	14 (4x)	65	85	160	80	80	34	130,5	> 459	> 534	> 609		5,1
VXF40.25-6.3																
VXF40.25-7.5																
VXF40.25-10																
VXF40.40-12	40	18	150	19 (4x)	84	110	200	100	100	39	135,5	> 464	> 539	> 614		8
VXF40.40-16																
VXF40.40-19																
VXF40.40-25																
VXF40.50-31	50	20	165	19 (4x)	99	125	230	115	115	60	156,5	> 485	> 560	> 635		10,8
VXF40.50-40																
VXF40.65-49	65	20	185	19 (4x)	118	145	290	145	145	60	156,5	> 485	> 560	> 635		16
VXF40.65-63																
VXF40.80-78	80	22	200	19 (4x)	132	160	310	155	155	60	156,5	> 485	> 560	> 635		19,3
VXF40.80-100																
VXF40.100-124	100	24	220	19 (8x)	156	180	350	175	175	93	209,5					29
VXF40.100-160																
VXF40.125-200	125	26	250	19 (8x)	184	210	400	200	200	104	220,5					42,5
VXF40.125-250																
VXF40.150-300	150	26	285	23 (8x)	211	240	480	240	240	120	236,5					63
VXF40.150-315																

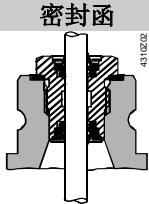
DN = 标称口径

H = 执行器总高度, 包括为安装、接线、运行、维护等工作预留的离墙壁或天花板的最小距离

H1 = 从管道中心线到执行器安装基面上部边缘的高度

H2 = 管道中心线到阀门关闭时即阀杆完全伸出时的高度

配件订货编号

型号	密封函 	配套 带有阀杆、弹性挡圈以及密封件的 阀塞
VXF40.15-1.9	4 284 8806 0	74 676 0140 0
VXF40.15-2.5	4 284 8806 0	74 676 0198 0
VXF40.15-3	4 284 8806 0	74 676 0141 0
VXF40.15-4	4 284 8806 0	74 676 0199 0
VXF40.25-5	4 284 8806 0	74 676 0034 0
VXF40.25-6.3	4 284 8806 0	74 676 0200 0
VXF40.25-7.5	4 284 8806 0	74 676 0035 0
VXF40.25-10	4 284 8806 0	74 676 0201 0
VXF40.40-12	4 284 8806 0	74 676 0036 0
VXF40.40-16	4 284 8806 0	74 676 0202 0
VXF40.40-19	4 284 8806 0	74 676 0037 0
VXF40.40-25	4 284 8806 0	74 676 0203 0
VXF40.50-31	4 284 8806 0	74 676 0038 0
VXF40.50-40	4 284 8806 0	74 676 0204 0
VXF40.65-49	4 284 8806 0	74 676 0039 0
VXF40.65-63	4 284 8806 0	74 676 0205 0
VXF40.80-78	4 284 8806 0	74 676 0040 0
VXF40.80-100	4 284 8806 0	74 676 0206 0
VXF40.100-124	4 679 5629 0	74 676 0088 0
VXF40.100-160	4 679 5629 0	74 676 0207 0
VXF40.125-200	4 679 5629 0	74 676 0089 0
VXF40.125-250	4 679 5629 0	74 676 0208 0
VXF40.150-300	4 679 5629 0	74 676 0090 0
VXF40.150-315	4 679 5629 0	74 676 0090 0