

SIEMENS



超声波物位测量仪表

产品样本
Level

2016版

SITRANS L

超声波物位测量仪表



2	产品概览
3	连续测量
3	<u>一体式超声波物位计</u>
6	SITRANS Probe LU
10	The Probe
13	SITRANS LU150
18	<u>超声波变送器</u>
18	SITRANS LUT400
26	MultiRanger 100/200
29	SITRANS LU 01 和 LU 02
33	SITRANS LU 10
36	SITRANS LU AO
38	<u>超声波传感器</u>
39	ST-H
41	Echomax XRS-5
44	Echomax XPS
50	<u>超声波产品附件</u>
50	EA 瞄准设备
52	FMS 安装支架
53	TS-3 温度传感器
54	通讯
54	SmartLinX 模块
56	Dolphin Plus 软件
57	培训

产品概览

概述

应用	设备描述	页码	编程软件
连续测量 — 一体式超声波液位计			
	<p>二线制回路供电超声波变送器，测量储罐和简单过程容器中液体的液位、体积和流量，同时也可用于明渠流量测量。</p> <p>SITRANS Probe LU</p> <ul style="list-style-type: none"> 独一无二的高精度，达 0.15% 连续物位测量，量程可达 12 m 带专利的声智能回波处理技术 极高的信 / 噪比 	6	SIMATIC PDM
	<p>一体化超声波变送器，用于液位的精确测量。</p> <p>The Probe</p> <ul style="list-style-type: none"> 这种超声波液位变送器简单、紧凑，价格具有竞争力，有几种不同的型号： <ul style="list-style-type: none"> — 三线制系统，报警输出 — 二线制系统，回路电流 	10	—
	<p>一体式小量程超声波液位计。二线制，4 ~ 20 mA 回路供电，适用于开放或封闭容器中的液体、浆料，量程最大 5 米。</p> <p>SITRANS LU150</p> <ul style="list-style-type: none"> 便于安装，编程和维护 测量精确且可靠 提供卫生型 已获专利的声智能回波处理技术 内置温度补偿 	13	—
连续测量 — 分体式超声波物位计			
	<p>LUT400 高精度超声物位变送器</p> <p>三种型号</p> <p>LUT420 物位、体积变送器</p> <p>LUT430 物位、体积、流量变送器</p> <p>LUT440 高精度明渠流量计</p>	18	SIMATIC PDM
	<p>多功能中短量程的超声波变送器，可以测量单个或多个容器，广泛应用于各工业领域。</p> <p>MultiRanger 100/200</p> <ul style="list-style-type: none"> 利用非接触的超声波测量技术，它可以提供连续的液体或泥浆的中短量程液位测量，最大量程至 15m。 	26	SIMATIC PDM
	<p>长量程的超声波液位变送器，用于液体的测量。</p> <p>SITRANS LU 01/LU 02/LU 10</p> <ul style="list-style-type: none"> 对于不同储罐的形状，具有自动将液位转换为体积的功能 安装和编程非常方便 可提供灵活的现场总线卡附件，如 PROFIBUS DP 	29	Dolphin Plus
	<p>SITRANS LU 10 的输出模块。</p> <p>SITRANS LU AO</p> <ul style="list-style-type: none"> SITRANS LU AO 模拟量输出模块提供远程模拟量输出，用于连接 SITRANS LU 10 变送器的测量点。 	36	—
	<p>ST-H: 用于腐蚀性化学品应用的 ETFE 传感器</p> <p>XRS-5: 用于 8 m 距离的标准传感器</p> <p>ST-H / Echomax XRS-5</p> <ul style="list-style-type: none"> ST-H 精巧的设计允许传感器用 2" 连接进行安装 XRS-5: 窄到仅 10° 的波束角，测量范围最大为 8 m，用于测量液体和浆料等测量 	39 41	— —
连续测量 - 超声波传感器			
	<p>用于测量液体和块状固体的传感器。</p> <p>XPS 系列：一体化封装的 PVDF 传感器，适用于有腐蚀性化学品影响的应用中。</p> <p>Echomax XPS</p> <ul style="list-style-type: none"> XPS 系列提供最大至 30 m 的各种量程、温度最高至 95°C 的应用 	44	—
通讯			
	<p>SmartLinX 模块, Dolphin Plus 软件</p> <ul style="list-style-type: none"> 选件通讯 SmartLinX 模块提供直接数字连接到通用的工业现场总线系统或电话线 Dolphin Plus 用于对 Siemens Milltronics 设备的快速简单地简单配置、监控、标定和诊断 	54 56	— —

概述

引言

超声波物位测量是基于回声测距原理。由于在发出声音和听到声音之间有一个可测量的时间差，因此声音可用作一种测量工具。然后将该时间差可转换成有用信息。超声波传感器可产生 20,000 Hz 以上的超声波，然后计算回波的时间差。

传感器可发出超声波，感测回波，然后收发器计算时间差，并转换成有用信息。

西门子超声波装置内置了专利的声智能回波信号处理技术及独特的算法。声智能技术能够区分来自现场的真实回波和来自障碍物或电子噪声中的假回波。

典型系统

超声波物位测量需要两个部件：一个用于发出声音，采集回波（传感器），另一个用于计算数据，导出测量结果（变送器）。即使某些超声波仪表将某些部件进行了集成，但有些功能仍不同。超声波测量系统将信号输出到 PLC 或 PC 进行过程控制。

操作原理

传感器中的压电晶体可将电气信号转换为声能，以脉冲形式在空气中传播，然后经由目标物反射回到传感器。此时传感器作为接收装置，将声能转换为一种电信号。电信号处理器可以分析回波，计算传感器和目标之间的距离。从发出声音到收到回波之间的时间与传感器和容器中物料之间的距离成正比。基于时差原理的超声波测量技术，公式如下：距离 = (声速 × 时间) / 2。

操作模式

常用术语

衰减

是指从信号一个点传输到另一个点时的强度降低。衰减可表示为输入强度与输出强度之比，单位为分贝。

波束角

在能量减少一半 (-3dB) 处，以传感器轴线为中心的圆锥范围内定义为波束角。

盲区

从收发器忽略接收回波的传感器面向下延伸的指定区域称为盲区。盲区也忽略余振回波。

回波置信度

回波检测准确性的识别能力。回波可靠性测量。

余振

在终止脉冲传送后传感器继续振动的固有特性。传送脉冲的衰减。

传感器 / 收发器

传感器提供初始超声波脉冲，并接收其回波。超声波传感器可放大由压电晶体发出的声波，并传送声波到传感器的表面，同时将衰减来自其它的传感器发射的声波做衰减处理。

收发器分析来自传感器的回波，确定必要的测量。

连续测量 — 一体式超声波物位计

超声波变送器

超声波物位计选型指南

要素	SITRANS Probe LU	SITRANS LU150	SITRANS LUT 400	MultiRanger 100/200	SITRANS LU
测量范围	6 m 或 12 m	5m	30m	15 m 传感器, 取决于应用	60 m 传感器, 取决于应用
典型应用	化学储罐、滤池、液体储罐	通常适用于开放或封闭容器中的液体, 浆料和散装物料	水井、流槽、堰和粗/细格栅控制	水井、流槽、堰和粗/细格栅控制, 化工储罐, 液体储罐	化工储罐, 液体储罐, 散装固体容器(糖, 粉末, 谷物), 塑料颗粒
输出	HART 模式: 4~20 mA/HART PROFIBUS PA 模式: PROFIBUS	4~20mA 输出	Hart 4~20mA, 3 个继电器 (1 个 C 型继电器和 2 个 A 型继电器)	1/3 个标准继电器 6 个继电器 (可选) 2 个 4~20 mA 输出 (隔离)	4 个继电器 (LU 01, LU 02) 多达 40 个继电器 (LU 10) 4~20 mA (隔离)
通讯	HART 或 PROFIBUS PA 可选件: • SIMATIC PDM 用于远程组态和诊断	4-20mA	Hart	通过 RS-485 内置 Modbus RTU 或 ASCII 可选件: • SIMATIC PDM • Smartlinx (PROFIBUS DP, Allen-Bradley 远程 I/O, DeviceNet)	Dolphin, RS-232/RS-485 (LU 01, LU 02) Dolphin 通过红外线 (LU 10) 可选件: • Smartlinx (PROFIBUS DP, Allen-Bradley 远程 I/O, DeviceNet)
功率规范	HART: 4~20 mA, 24 V DC 额定, 最大 550 Ω, 30 V DC 最大 PROFIBUS PA: 12, 13, 15 或 20 mA, 取决于组态	12 ~ 30 V DC, 0.1 A 浪涌 0.75 W (25 mA, 24 V DC)	交流型: 100 ~ 230 V AC ± 15%, 50/60 Hz, 36 VA, 保险丝: 0.25 A, 250 V 直流型: 10 ~ 32 V DC, 10 W, 保险丝: 1.6 A, 125 V	交流型: 100~230 VAC, ±15%, 50/60Hz, 36 VA/17 W 直流型: 12 ~ 30 V DC, 20 W	LU 01, LU 02: 交流型: 100/115/200/230 V AC 直流型: 18 ~ 30 V DC, 25 W LU 10: 100/115/200/230 V AC
认证	CE, CSA ^{NRTL/C} , FM, ATEX, ANZEX, IECEx	CE, CSA ^{USC}	CSAUS/C, CE, FM, UL listed, C-TICK; CSA Class I, Div. 2, Groups A, B, C, D; Class II, Div. 2, Groups F, G; Class III;	CE, CSA ^{NRTL/C} , UL Listed, FM	CE, CSA ^{NRTL/C} , FM, 英国劳氏注册



订货号: A5E36563512

*:注意:订购 IS 型手操器, 订货号:7ML5830-2AH.

SIEMENS

超声波物(液)位计选型参数表

客户信息

联系人: _____ 填表人: _____
 单位名称: _____ 日期: _____
 地址: _____ 应用说明: _____
 城市: _____ 国家: _____
 邮编: _____ 电话: () _____
 E-mail: _____ 传真: () _____

罐/容器信息

(如有可能,提供草图) 附草图

类型: 储罐
 反应罐
 分离罐
 浮式运油船FPSO

罐尺寸:
 罐高度: _____ m
 罐宽度/直径: _____ m

重要信息

安装立管高度: _____ cm
 安装立管直径: _____ cm

罐顶: 敞口 平顶 锥形顶 弧形顶
 罐底: 斜坡底 平底 锥形底 弧形底
 内部设备或障碍物: 没有 有 请列出 _____

测量形式: 点式物位 连续式物位 体积 流量

现场安全要求描述: _____

介质

所测介质名称: _____ 液体 固体

介质温度: 正常: _____ °C 最高: _____ °C

大气: 空气 其它 _____ 均一性: 是 否

粉尘: 没有 轻微 严重

安装

(指明所有需要的)

电源: _____

输入: 4-20 mA 泵连锁(#): _____
 输出: 4-20 mA 继电器(#): _____
 通讯: HART® AB Remote I/O
 PROFIBUS PA DeviceNet
 PROFIBUS DP 无
 Modbus RTU/ASCII

产品建议: _____

连续测量 — 一体式超声波物位计

SITRANS Probe LU

概述



SITRANS Probe LU 二线制回路供电超声波变送器，测量储罐和简单过程容器中液体的液位、体积，同时也可用于明渠测量。

产品特点

- 连续液位测量，测量范围可达 12 m
- 易于安装，启动简单
- 通过红外线本安手持编程器，SIMATIC PDM 或 HART® 手操器编程
- 独一无二的高精度
- 使用 HART 或 PROFIBUS PA 进行通讯
- ETFE 或 PVDF 传感器抗化学腐蚀能力强
- 带专利的声智能回波处理技术
- 极高的信 / 噪比
- 对于固定干扰目标自动虚假回波抑制
- 液位到体积或液位到流量的转换

应用

SITRANS Probe LU 是供水和水处理行业和化工储罐液位测量的最佳解决方案。

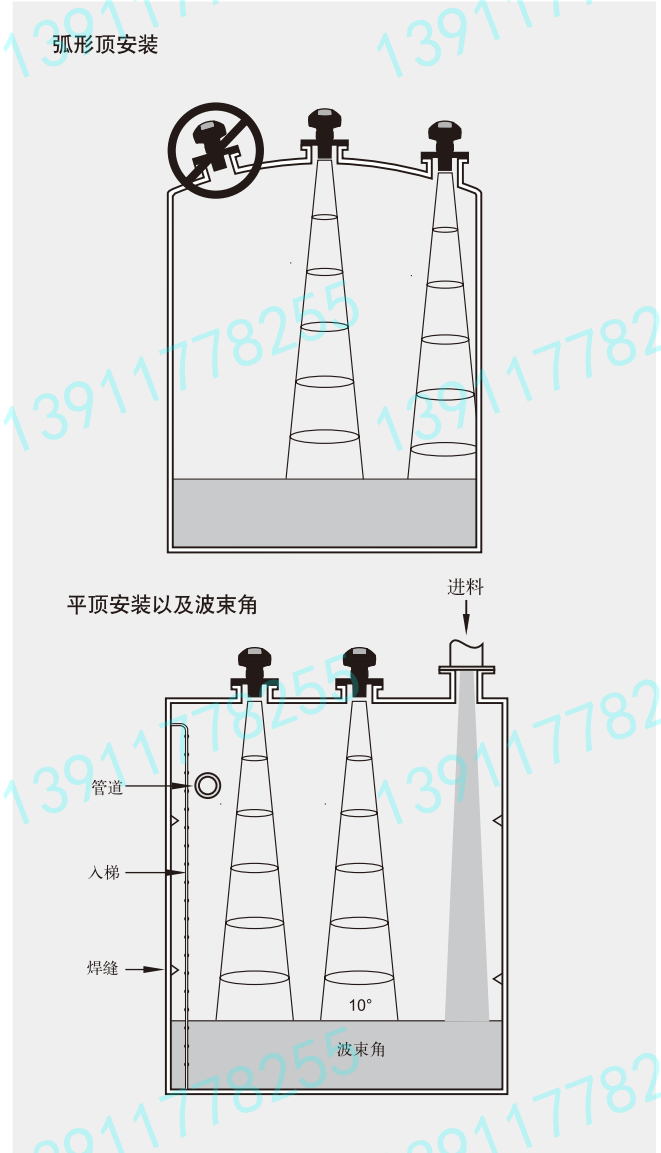
SITRANS Probe LU 量程为 6m 或 12m。使用自动虚假回波抑制技术可避免固定物体的影响，提高信 / 噪比，使精度到达量程的 0.15% 或 6mm，Probe LU 可提供很高的可靠性。

SITRANS Probe LU 内置了经过无数现场实践证明的声智能® 回波处理技术，结合了新的回波处理特性和最新的微处理器和通讯技术。Probe LU 提供两种通讯选件：HART 或 PROFIBUS PA (3.0 型, B 级)

Probe LU 的传感器为 ETFE 或 PVDF 材质，可抗化学腐蚀。另外，对于材料和过程温度变化的应用，Probe LU 还集成一个内置传感器，以补偿温度变化。

- 主要应用：化学储罐，滤池，液体储罐

安装图



SITRANS Probe LU 安装

连续测量 — 一体式超声波物位计

SITRANS Probe LU

技术规格

操作模式	
测量原理	超声波液位测量
典型应用	测量储罐和简单过程容器的液位
输入	
测量范围	
• 6 m 型	0.25 ~ 6m
• 12 m 型	0.25 ~ 12m
频率	54 KHz
输出	
mA/HART	
• 范围	4 ~ 20 mA
• 精度	± 0.02 mA
PROFIBUS PA	profile 3. class B.
性能	
分辨率	≤ 3 mm
精度	量程的 ±0.15% 或 6mm, 取其较大值
重复性	≤ 3 mm
盲区	0.25 m
刷新时间	≤ 5s
• 4/20 mA/HART 型	≤ 5s, 4mA
• PROFIBUS 型	≤ 4s, 15 mA 电流回路
温度补偿	内置
波束角	10°
额定工作条件	
环境条件	
• 地点	室内 / 室外
• 环境温度	-40 ~ 80 °C
• 相对湿度 / 入口保护	适于室外
• 安装等级	I
• 污染等级	4
介质条件	
• 法兰或螺纹处温度	-40 ~ 85 °C
• 压力 (容器)	0.5 bar
设计	
外壳材质	PBT (聚对苯二甲酸丁二醇酯)
防护等级	Type 4X/NEMA 4X, Type 6/NEMA 6/IP67/IP68 外壳
重量	2.1 kg
电缆入口	2 x M20 x 1.5 电线接头或 2 x 1/2" NPT 螺纹
传感器材质	ETFE 或 PVDF

过程连接	
螺纹连接	2" NPT, 2" BSPT, 2" G
法兰连接	3" 通用法兰
其它连接	FMS200 安装套件 (见 FMS 部分) 或用户提供的安装套件
显示和控制	
接口	本地: LCD 带棒状图 远程: 通过 HART 或 Profibus PA
组态	使用西门子 SIMATIC PDM 软件 (PC 机) 或 HART 手操器或西门子 红外线手操器
存储器	EEPROM 可在断电时保持信息, 无需备用电池
电源	
4 ~ 20 mA/HART	额定 24 V DC, 最大 550 Ω 负载; 最大 30 V DC 4 ~ 20 mA
PROFIBUS PA	12, 13, 15 或 20 mA 取决于组态 (一般用途或本安型) 符合标准 IEC 61158-2
认证	
通用型	CSA _{US/IC} , FM, CE
船用 (只应用于 HART 通讯选项)	• 英国劳氏船用认证 • ABS 型式认证
危险区	
• 本安 (欧洲)	ATEX II 1G EEx ia IIC T4
• 本安 (美国 / 加拿大)	FM/CSA (需安全栅) T4, I 类, 1 区, A, B, C, D, 组; II 类, E, F, G, 组; III 类;
• 非易燃 (美国)	FM (无需安全栅) T5: I 类, 2 区, A, B, C 和 D 组
编程	
本安西门子红外手操器	红外手操器
• 用于红外手操器的认证	本安型 ATEX EEx ia IIC T4 CSA/FM Class I, Div. 1, Groups A, B, C, D
环境温度	-20 ~ 40 °C
界面	专用红外脉冲信号
供电	3V 锂电池 (不可更换)

连续测量 — 一体式超声波物位计

SITRANS Probe LU

选型和订货数据

订货号

SITRANS Probe LU C) 7 M L 5 2 2 1 -

2 线制回路供电超声波变送器, 用于测量液体的液位、体积和流量



外壳 / 电缆入口

- 塑料 (PBT), 1 x M20 x 1.5 和 1 x 1/2"NPT (无电缆格兰头) 0
- 塑料 (PBT), 2 x M20 x 1.5 (见“认证”项 电缆格兰头) 1
- 塑料 (PBT), 2 x 1/2"NPT (无电缆格兰头) 2

量程 / 传感器材质

- 6 m, ETFE A
- 6 m, PVDF 共聚物 B
- 12 m, ETFE C
- 12 m, PVDF 共聚物 D

过程连接

- 2" NPT [(Taper), ANSI/ASME B1.20.1] A
- R 2" [(BSPT), EN 10226] B
- G 2" [(BSPP), EN ISO 228-1] C

通讯 / 输出

- 4 ~ 20 mA, HART 1
- PROFIBUS PA 2

认证

- General Purpose, FM, CSA, CE, C-TICK 1
- FM, Class I, Div. 2¹⁾ 4
- Intrinsically Safe, CSA/FM Class I, Div. 1, Groups A, B, C, D (需安全栅); Class II, Div. 1, Groups E, F, G; Class III²⁾ 5
- Intrinsically Safe, ATEX II 1G EEx ia IIC T4²⁾ 6
- Intrinsically safe, ATEX II 1 G EEx ia IIC T4, ANZEx, IECEx, INMETRO, CE, C-TICK³⁾ 7
- Intrinsically safe, CSA/FM Class I, Div. 1, Groups A, B, C, D; Class II, Div. 1 Group E, F, G; Class III T4³⁾ 8

- 1) 只与外壳 / 电缆入口选项 2 一起提供。
- 2) 只与通讯选项 2 一起提供。
- 3) 只与通讯选项 1 一起提供。

选型和订货数据

订货号

其它设计

请在订货号上加“-Z”并规定订货代码

不锈钢标牌: 测量点数/识别(最多16个字符) Y15

HART/ma 设备使用手册

- 英文版 C) A5E32337695
- 注意: 该手册需单独订货。
- 附加多语言快速启动手册 C) A5E32168031
- 注意: 该设备发货附带 SIEMENS Milltronics 手册 CD, 其中有完整的 ATEX 快速启动和操作手册库。

PROFIBUS PA 使用手册

- 英文版 C) A5E32337708
- 注意: 该手册需单独订货。
- 附加多语言快速启动手册 C) A5E32081626
- 注意: 该设备发货附带 SIEMENS Milltronics 手册 CD, 其中有完整的 ATEX 快速启动和操作手册库。

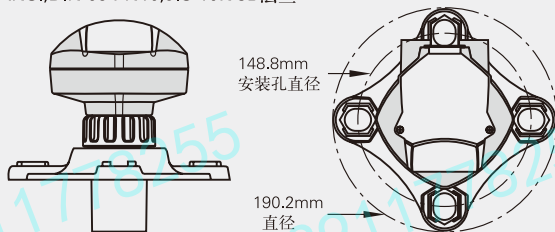
可选设备

- 本安手操器, EEx ia 7ML5830-2AH
- 手操器, 一般用途认证 A5E36563512
- 手操器, PROFIBUS PA, 红外, 本安 7ML5830-2AJ
- HART 调制解调器 /USB 7MF4997-1DB
- (与 PC 和 SIMATIC PDM 一起使用)
- 2" NPT locknut, 塑料 7ML1830-1DT
- 2" BSPT locknut, 塑料 7ML1830-1DQ
- 3" ASME, DIN 65, PN10, JIS 10K 3B ETFE 法兰适配器, 2" NPT 7ML1830-1BT
- 3" ASME, DIN 65, PN10, JIS 10K 3B ETFE 法兰适配器, 2" BSPT 7ML1830-1BU
- 金属遮阳罩 304SS 7ML1930-1GH
- 金属格兰头供货请联系当地西门子

C) 服从出口规章 AL: N, ECCN: EAR99

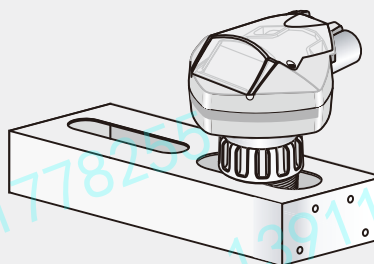
选件

法兰适配器将配有2"NPT或2"BSP过程连接到3"ANSI, DIN 65 PN10, JIS 10K 3B法兰



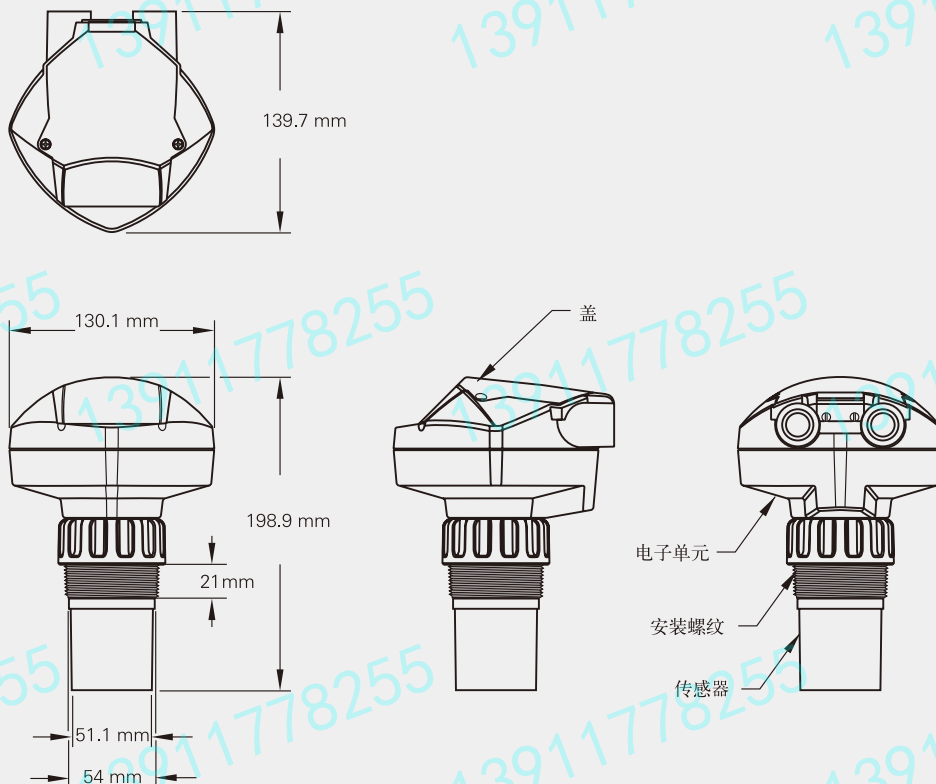
SITRANS Probe LU 可选法兰适配器

SITRANS Probe LU带FMS 200安装支架



SITRANS Probe LU, 可选安装支架

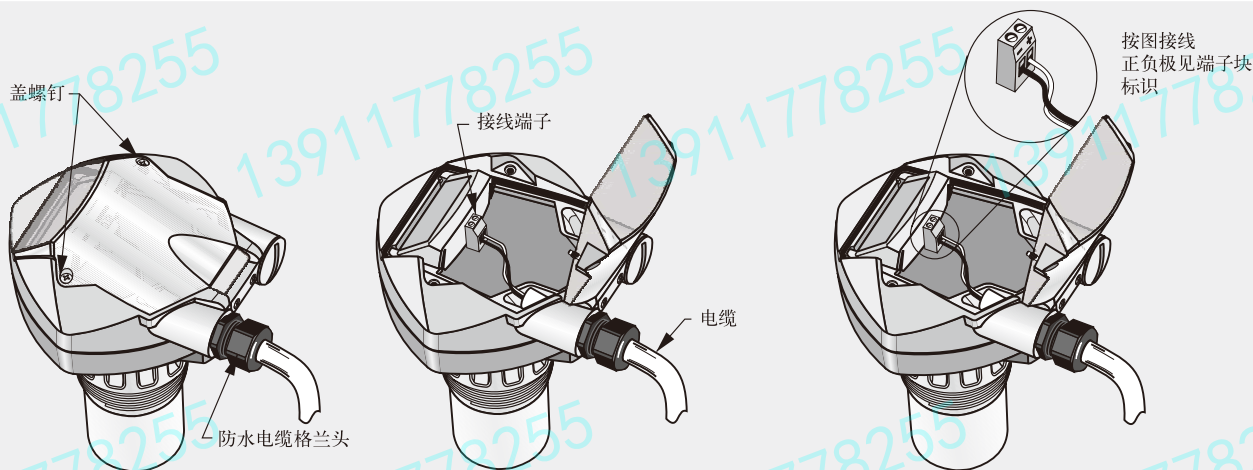
尺寸图



注：图中型号不包括M20电缆格兰头或1/2"NPT导线管接头

SITRANS Probe LU 尺寸

接线图



注：
 - 上图为HART型带M20电缆格兰头，1/2" NPT过程连接也可选
 - DC端应由符合IEC-1010-1附录H的SELV电源供电
 - 所有现场电线对于额定输入电压必须绝缘
 - 为遵守标准仪表接线或电气规范可能需使用分体电缆和导管

SITRANS Probe LU 接线

连续测量 — 一体式超声波物位计

The Probe

概述



The Probe 是短量程一体化超声波变送器，能有效地测量敞口或密闭容器中的液体和浆料。

产品特点

- 易于安装，编程和维护
- 精确且可靠
- 传感器采用 PVDF 共聚物材料
- 可选卫生型
- 专利的声智能回波处理技术
- 内置温度补偿

应用

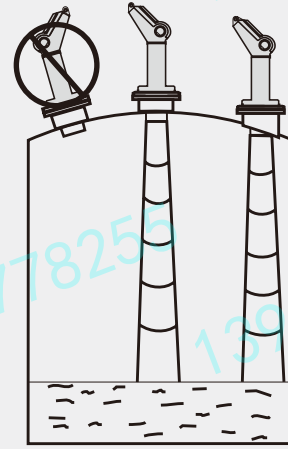
其传感器采用 PVDF 聚合材料，因此能广泛地应用于各种工业领域。The Probe 易于安装和维护，在食品饮料及制药行业内拆装清洗。

The Probe 特有的专利的声智能技术能有效可靠地处理回波信号。滤波器功能用来识别来自液面的真实回波及由声电噪音和运动中的搅拌器叶片产生的虚假回波。超声波脉冲传播到被测物并返回的时间经温度补偿后被转换成距离，用于显示、模拟输出及继电器的动作。

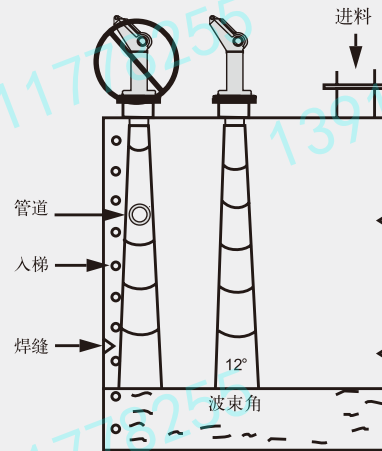
- 主要应用：化学储罐，滤池，泥槽，液体储罐，食品应用。

安装图

弧形顶安装



平顶安装和波束角



The Probe 安装

连续测量 — 一体式超声波物位计

The Probe

技术规格

	两线制 (标准型)	三线制
操作模式		
测量原理	超声波液位测量	超声波液位测量
输入		
测量范围	0.25 ~ 5 m	0.25 ~ 5 m
输出		
• mA	4 ~ 20 mA	4 ~ 20 mA
- 测量范围	正比或反比	正比或反比
- 最大负载	24 V DC 时 600 Ω	24 V DC 时 750 Ω
• 继电器	×	用于液位报警和失效报警
电源		
电源电压	12 ~ 30 V DC, 最大浪涌 0.1A	18~30 V DC, 最大 0.2A
最大电能消耗	0.75 W (25 mA, 24 V DC)	5 W (200 mA, 24 V DC)
标准和认证	CE, C-TICK, CSA _{USIC}	CE, C-TICK, CSA _{USIC} , FM
精度		
测量误差	测量范围的 0.25%(空气中)	
分辨率	3 mm	
温度补偿	内置	
回波处理	声智能	
额定工作条件		
波束角	12°	
环境温度		
• 标准	-40 ~ 60 °C	
• 金属安装	-20 ~ 60 °C	
最大静态工作压力	常压	
防护等级	IP65	
设计		
重量		
• 不带法兰适配器	1.5 kg	
• 带法兰适配器	1.7 kg	
材质		
• 电子外壳	PVC	
• 传感器	PVDF 聚合物	
防护等级	IP65	
过程连接	2" NPT [(Taper), ANSI/ASME B1.20.1] R 2" [(BSPT), EN 10226] or G 2" [(BSPP), EN ISO 228-1]	
法兰适配器	3" 通用 (适于 DN65, PN10 和 3" ASME) 4" 卫生型	
电缆入口	2 个入口 PG 13.5 或 1/2" NPT 电缆格兰头	

选型和订货数据

订货号

The Probe	C) 7 M L 1 2 0 1 -
短量程一体化超声波变送器, 能有效地测量敞口或密闭容器中的液体和浆料	■ ■ ■ 0 0
测量范围	1
5 m	
传感器 / 过程连接	E
PVDF 聚合物, 2" NPT (ASME/ASME B1.20.1)	F
PVDF 聚合物, 2" BSPT (EN 10226-1)	G
PVDF 聚合物, G2" (EN ISO 228-2)	J
PVDF 聚合物, 4" 卫生型安装	
型号 / 认证	E
三线制, 24 V DC, CSA, CE, FM, C-TICK	F
二线制, 24 V DC, CE, C-TICK	

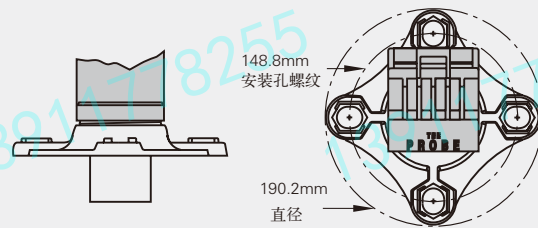
选型和订货数据

订货号

附加使用手册	C) 7ML1998-5GD62
三线制, 24 V 型, 多语言手册	
两线制型, 多语言手册	C) ASE32243983
(一本使用手册包含在 The Probe 中)	
附件	
位号铭牌选项	Y17
通用盒式安装套件	7ML1830-1BK
3" ASME, DIN 65, PN10, JIS 10K 3B ETFE 法兰适配器, 2" NPT	7ML1830-1BT
3" ASME, DIN 65, PN10, JIS 10K 3B ETFE 法兰适配器, 2" BSPT	7ML1830-1BU
卫生型 4" 安装夹具	7ML1830-1BR
2" NPT locknut, 塑料	7ML1830-1DT
2" BSPT locknut, 塑料	7ML1830-1DQ
塑料 M20 格兰头, 带金属螺母	7ML1930-1DB

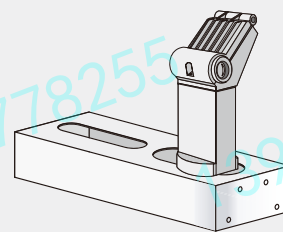
应用

配套安装法兰 2" NPT or 2" BSP 过程连接到 3" ANSL, DIN 658 PN10, JIS 10K 3B 法兰



The Probe 可选法兰适配器

The Probe 带 FMS 200 安装支架

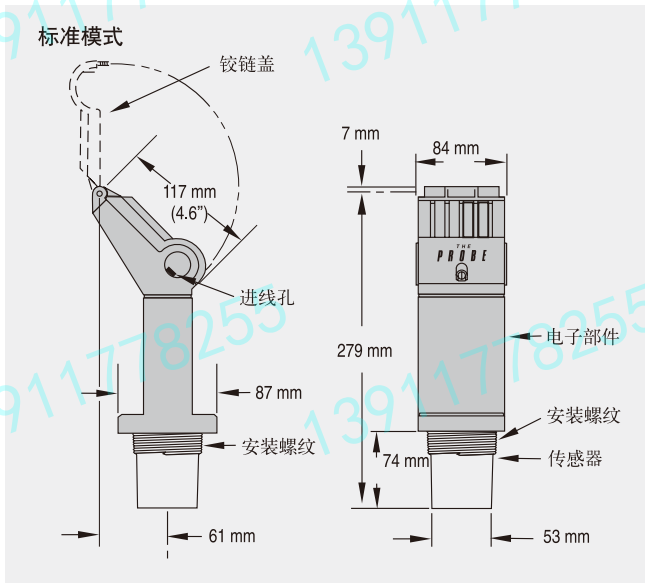


The Probe 可选法兰适配器

连续测量 — 一体式超声波物位计

The Probe

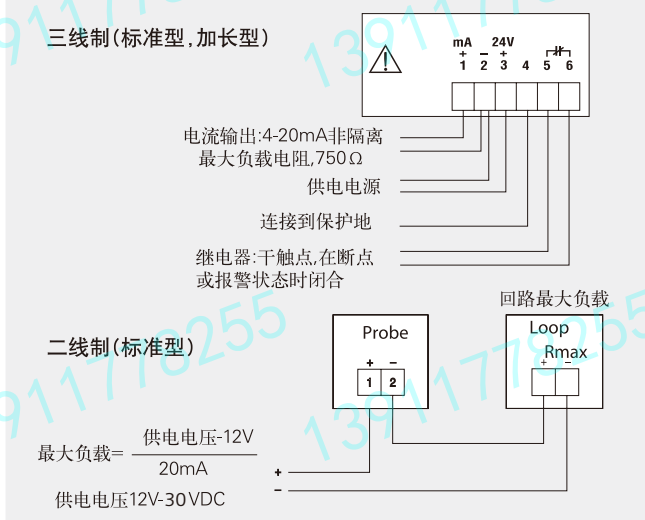
尺寸图



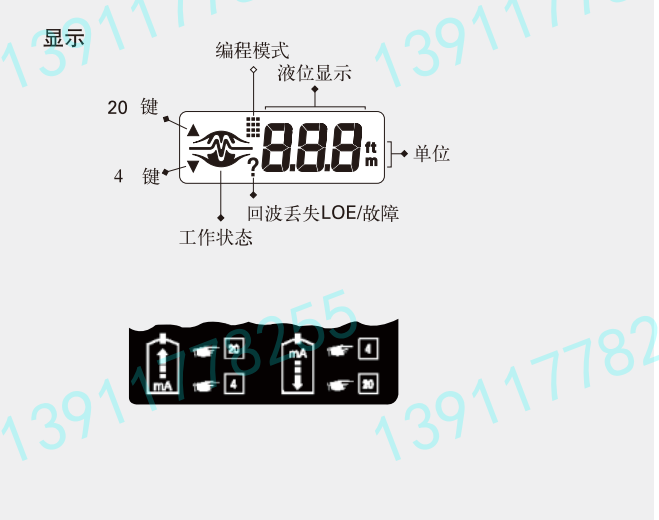
The Probe 尺寸

调整	液晶屏
4 mA 校准 滚动	4
20 mA 校准 滚动	20
盲区	bl
响应速度	SP
故障安全	FUS
故障安全定时器	FSt
单位	Un

接线图



The Probe 接线



概述



SITRANS LU150 是一款一体化的小量程超声波物位变送器。这个两线制，4 到 20 mA 回路供电型物位变送器通常适用于开放或封闭容器中的液体，浆料和散装物料，容器高度高可达 5 米（16.4 英尺）。

优点

- 便于安装，编程和维护
- 测量精确且可靠
- 提供卫生型
- 已获专利的声智能回波处理技术
- 内置温度补偿

应用范围

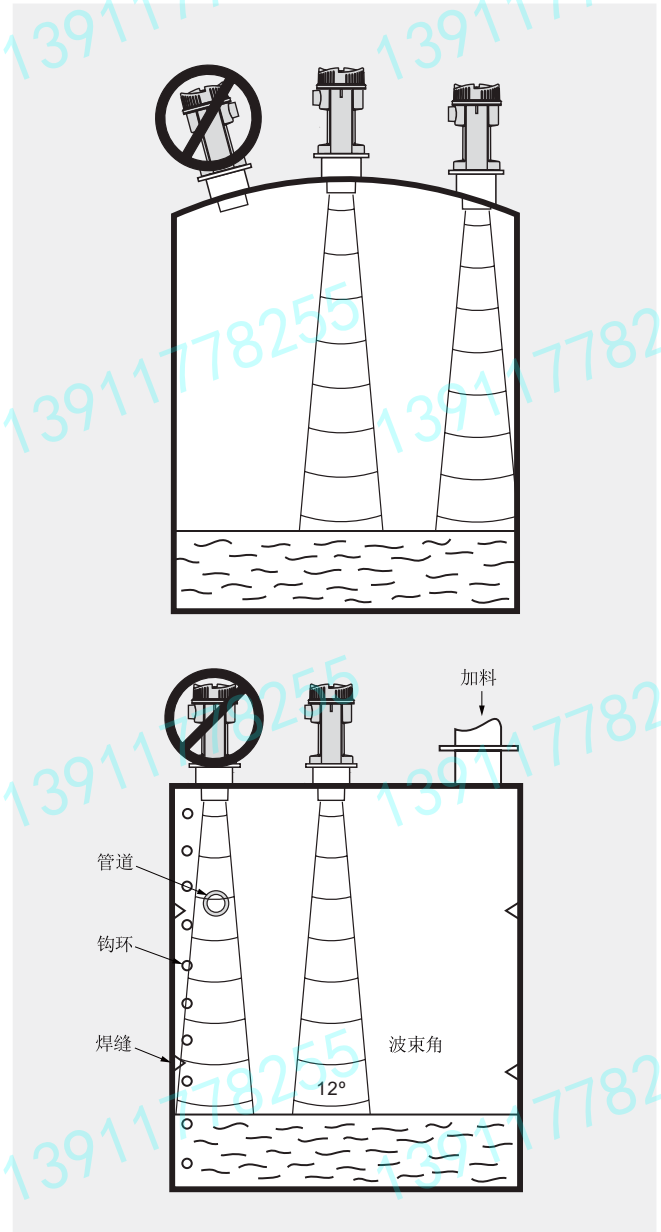
此物位变送器使用 PVDF 聚合物制成，因此应用广泛。

SITRANS LU150 便于安装和维护，可以快速取出，且符合食品，饮料和制药行业的卫生要求。

物位数据的可靠性基于声智能回波处理算法。滤波器会来自声音噪声和电噪声以及运动中的桨式搅拌器识别出真实物位回波。超声波脉冲传播到物料并返回的时间经温度补偿后被转换为距离用于显示和模拟输出。

- 主要应用：化工存储容器，滤床，泥浆池，液体存储容器，食品业

组态



SITRANS LU150 安装

连续测量 — 一体式超声波物位计

SITRANS LU150

技术规范

SITRANS LU150

运行模式

测量原理	超声波物位测量
输入	
量程	0.25 ~ 5 m (0.8 ... 16.4 英尺)
频率	54 kHz
输出	
• mA	4 ~ 20 mA
- 量程	正比 / 反比
- 最大负载	24 V DC 时回路负载 600 Ω
电源	
供电电压	12 ~ 30 V DC, 0.1 A 浪涌
最大功耗	0.75 W (25 mA, 24 V DC)
认证和批准	CE, CSA _{USIC}
精度	
• 测量误差测量	范围的 0.25 % (空气中)
• 分辨率	3 mm (0.125 英寸)
• 温度补偿	内置
• 回波处理	• 声智能
额定工作条件	
• 波束角	12°
• 环境温度	
- 标准	-30 ~ +60 °C (-22 ~ +140 °F)
- 金属安装	-20 ~ +60 °C (-4 ~ +140 °F)
• 最大静态工作压力	正常大气压
设计	
• 重量	1.3 kg (2.9 磅)
• 物料	
- 电子外壳	PBT
- 传感器	PVDF 聚合物
• 防护等级	IP68 / NEMA 6 / TYPE 6
• 过程连接	2" NPT [(锥形), ANSI/ASME B1.20.1], R 2" [(BSPT), EN 10226] 或 G 2" [(BSPP), EN ISO 228-1]
• 法兰适配器	3" 通用, (适于 DN 65, PN10 和 3" ASME) 4 英寸卫生型
• 电缆入口	M20 有 1 个入口, 1/2" NPT 可选

选型和订货数据

选型和订货数据	订货号
SITRANS LU150	7 M L 5 2 0 1 - 0 ■ ■ 0
一体化的小量程超声波物位变送器, 两线制, 4 到 20mA 回路供电型, 通常适用于开放或封闭容器中的液体, 浆料和散装物料, 容器高度可达 5 米 (16.4 英尺)	
传感器 / 过程连接 (PVDF)	
PVDF 聚合, 2" NPT [(锥形), ANSI/ASME B1.20.1]	★ E
PVDF 聚合物, R 2" [(BSPT), EN 10226]	★ F
PVDF 聚合物, G 2" [(BSPP), EN ISO 228-1]	★ G
PVDF 聚合物, 4" 卫生型安装	★ J
电缆入口	
M20 x 1.5 不含电缆密封接头	★ A
M20 x 1.5 [含通用电缆密封接头 -20 ... +60 °C (-4 ... +140 °F)]	B
1/2" NPT 不锈钢入口 不含电缆密封接头	C
带★选项可提供快速交货	

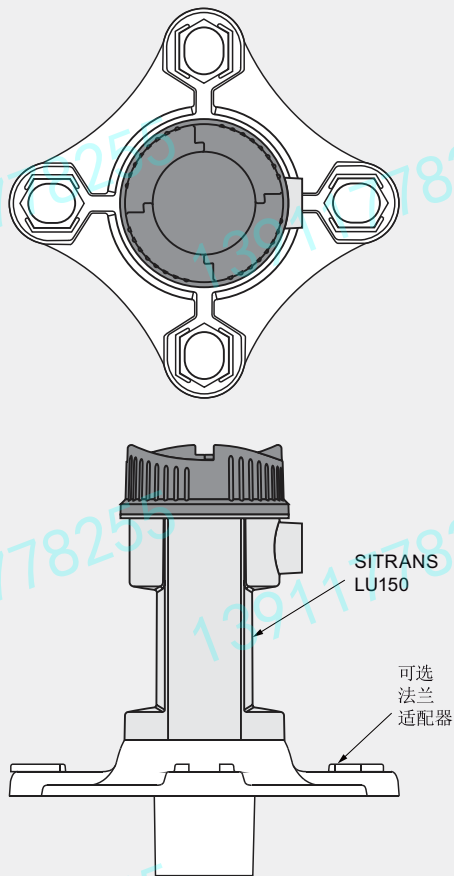
选型和订货数据

选型和订货数据	订货号
其它设计	
请在订货号后加“-Z”, 并指定订货代码.	
不锈钢位号铭牌 [13 x 45 mm (0.5 x 1.75 英寸)]: 测量点数 / 标识 (最多 20 个字符), 以纯文本指定	Y15
测试证书: 制造商测试证书 M 到 DIN 55350, 第 18 部分和 ISO 9000	C11
其它操作说明	订货号
多语言手册	A5E35602199
提示: 操作使用手册在订货中需单独订货	
随产品提供的 DVD 光盘内附有完整的操作使用手册库	
附件	
不锈钢位号铭牌, 12 x 45 mm (0.47 x 1.77 英寸), 一行文本	7ML1930-1AC
通用盒式安装套件	7ML1830-1BK
卫生型 4" 安装夹具	7ML1830-1BR
3" ASME, DN 65 PN 10, 适用于 2" NPT 的 JIS 10K 3B ETFE 法兰适配器	7ML1830-1BT
3" ASME, DN 65 PN 10, 适用于 2" BSPT 的 JIS 10K 3B ETFE 法兰适配器	7ML1830-1BU
2" NPT 塑料自锁螺母	7ML1830-1DT
2" BSPT 塑料自锁螺母	7ML1830-1DQ
电缆密封接头 - 通用 -20 ~ +60 °C (-4 ~ +140 °F)	A5E34457564

选件

SITRANS LU150, 法兰适配器

SITRANS LU150 可以使用可选的 75 (3) 装配法兰适配器, 用于装配 3" ANSI, DIN 65 PN10 和 JIS 10K3B 法兰.



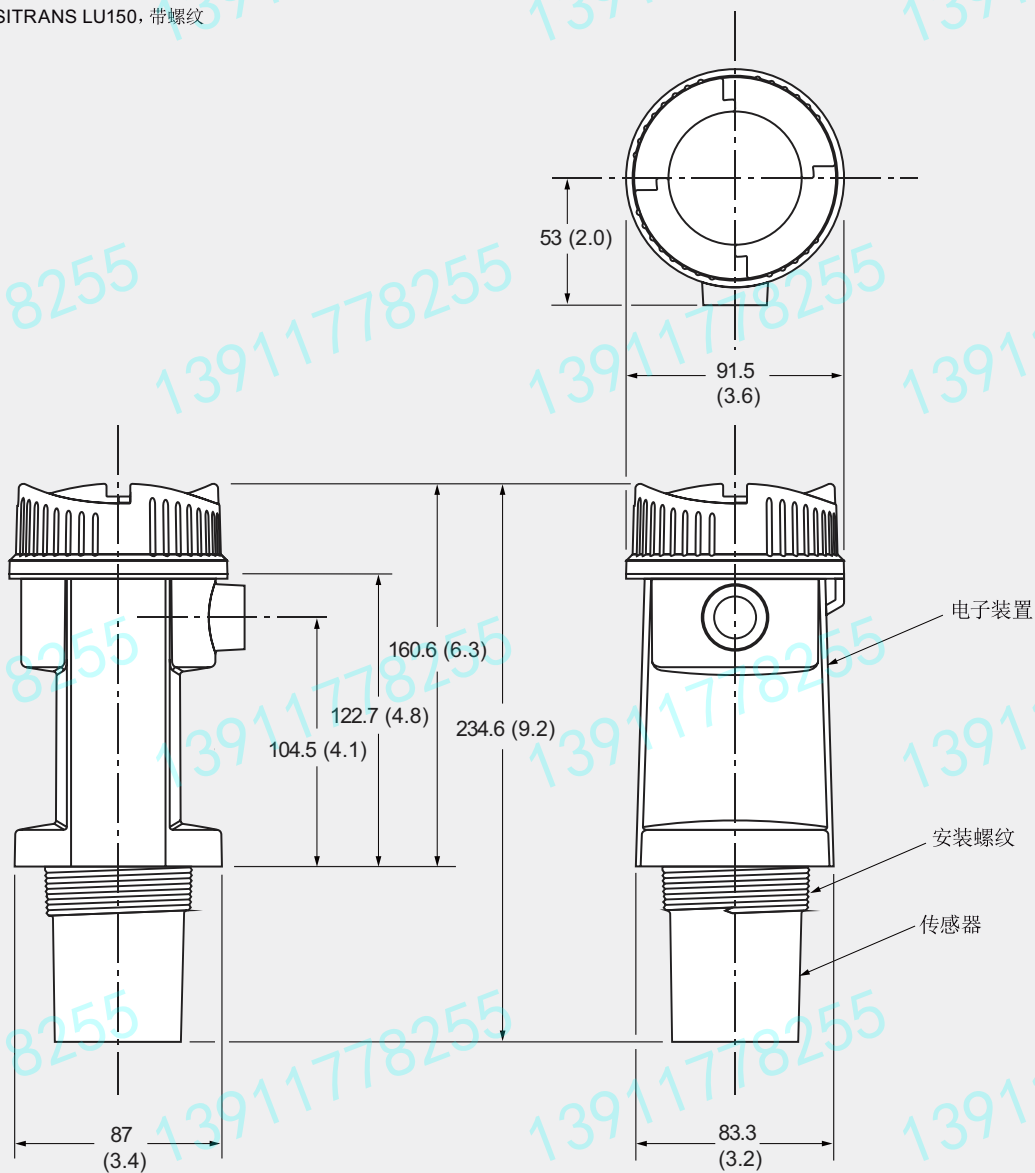
SITRANS LU150 可选法兰适配器, 尺寸单位为 mm (英寸)

连续测量 — 一体式超声波物位计

SITRANS LU150

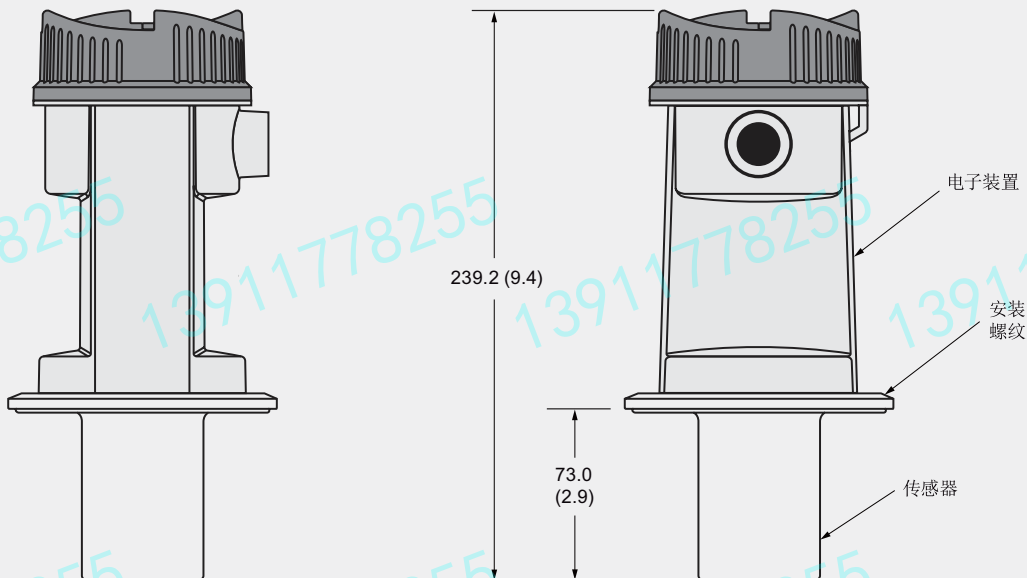
尺寸图

SITRANS LU150, 带螺纹



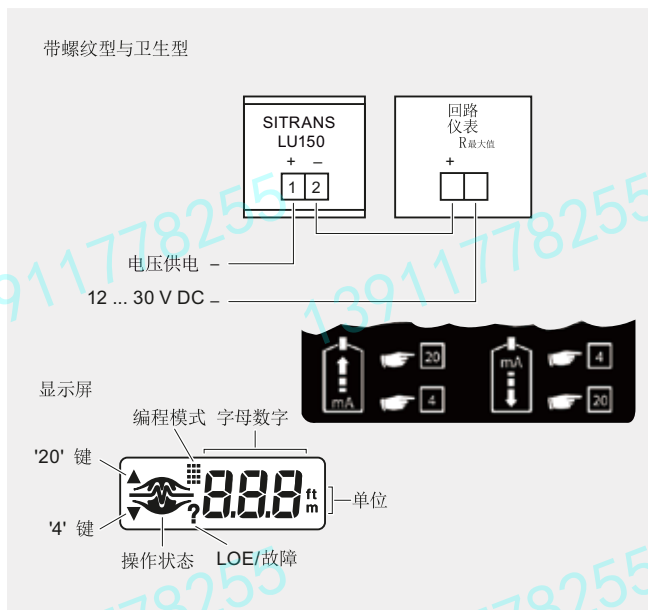
SITRANS LU150, 尺寸单位为 mm (英寸)

SITRANS LU150, 卫生型



SITRANS LU150, 尺寸单位为 mm (英寸)

示意图



SITRANS LU150 连接

调整	液晶屏
4 mA 校准滚动	⏏ c 4
20 mA 校准滚动	⏏ c 20
盲区	⏏ bl
响应速度	⏏ sp
故障安全	⏏ FL5
故障安全定时器	⏏ FSt
单位	⏏ Un

连续测量 — 超声波变送器

SITRANS LUT400 系列

概述



SITRANS LUT400 系列是一款结构紧凑、单点，大量程超声波物位变送器。适用于液体，泥浆和固体等连续测量和控制，及高精度明渠流量计的应用。

产品特点

- 紧凑的 1/2 DIN 外壳 [144 h x 144 d x 146 w mm] 配有标准的安装支架适用于墙装、管装及 DIN 导轨安装，并可选嵌入式面板安装
- 通过背光的 LUI 显示界面，四个就地按键及快速启动向导能便捷的设置菜单里的参数。
- 物位，体积，OCM 高精度明渠流量计
- 配有 3 组继电器能实现先进的泵控制，报警及流量控制
- HART 通讯
- 基于网页浏览器，直观界面的本地编程软件工具
- 2 路离散输入点能实现备份物位冗余泵控连锁
- 就地能直接显示回波图及历史趋势图
- 专利的数字信号接受技术及设备提高测量的性能
- 通过内置实时时钟及节能算法在峰值用电期间，有效控制泵的运行，从而降低运营成本
- 可拆卸式的端子便于现场接线

应用

SITRANS LUT400 系列有三种型号适合各种应用的：

- SITRANS LUT420：物位、体积测量及基本泵控制功能
- SITRANS LUT430：物位、流量及先进的泵控制和报警功能
- SITRANS LUT440：高精度明渠流量计 (OCM)，具有 LUT430 的所有功能，行业领先的精度 ($\pm 1 \text{ mm}$ 3 米内) 及先进的控制功能
- 主要应用：水井、蓄水池、水槽 / 堰、化学品储罐、液体罐、破碎料料斗及固体料仓

连续测量 — 超声波变送器

SITRANS LUT400 系列

技术规格

操作模式	超声波物位, 体积测量及泵控制, 明渠流量
测量范围	0.3 ~ 60 m (取决于探头)
输入	0 ~ 50 V DC 点式物位测量信号
离散式	逻辑 0 = < 10 V DC 逻辑 1 = 10 ~ 50 V DC 最大 .3 mA
输出	
传感器频率	10 ~ 52 kHz
超声波传感器	兼容所有 EchoMax 和 ST-H 系列传感器 s
继电器	<ul style="list-style-type: none"> • 1 个 C 型 SPDT 1A 250 V AC 3A 30 V DC • 2 个 A 型 SPST 5A 250 V AC 3 A 30 V DC
mA 输出	4 ~ 20 mA, 隔离
• 最大负载	600 Ω 主动 750 Ω 被动
• 分辨率	量程的 0.1 %
精度	
测量误差	<ul style="list-style-type: none"> • 标准精度: $\pm 1 \text{ mm} + 0.17 \%$ 测量范围 • 高精度 OCM: $\pm 1 \text{ mm}$ 3 米内
分辨率	<ul style="list-style-type: none"> • 标准分辨率: 0.1 % 测量范围 或 2 mm • 高精度分辨率 OCM: 0.6 mm 3 米内
温度补偿	<ul style="list-style-type: none"> • -40 ~ 150 °C • 超声波传感器内置温度传感器 • 外接 TS-3 温度传感器 (可选) • 可参数设置固定温度补偿值
额定工作条件	
安装条件	
• 地点	室内 / 室外
• 安装等级	II
• 污染等级	4
环境条件	
环境温度 (外壳)	-20 ~ 50 °C
设计	
• 带显示外壳:	1.3 kg
• 不带显示外壳:	1.2 kg
外壳材料	聚碳酸酯
防护等级	
• 墙装:	IP65/Type 4X/NEMA 4X
• 盘装:	IP20

电缆	
传感器和 mA 输出信号	<ul style="list-style-type: none"> • 双芯屏蔽铜双绞线, 截面积 0.5 ~ 0.75 mm² (22 ~ 18 AWG) 300 V • 继电器 / 电气连接, 须满足 250 V 5 A 触点等级的铜导线
变送器和传感器的最大距离	365 m
显示和控制	60 x 40 mm 可拆卸式, 带背光 LCD 240 x 160 像素分辨率, 可选 5 m 分体显示
编程	<ul style="list-style-type: none"> • 方式一 • 方式二
• 就地按键	4 个就地按键
• SIMATIC PDM	
• AMS	
• 浏览器 IE8	
• FDT	
• FC375/475	
存储器	<ul style="list-style-type: none"> • 512 kB EPROM • 1.5 MB 数据存储
电源	
AC 型	100 ~ 230 V AC $\pm 15 \%$, 50/60 Hz, 36 VA 保险丝: 0.25 A, 250 V
DC 型	10 ~ 32 V DC, 10 W 保险丝: 1.6 A, 125 V
认证证书	
一般	CSAUS/C, CE, FM, UL listed, C-TICK
防爆	4 个就地按键
• 非易燃 (加拿大)	CSA Class I, Div. 2, Groups A, B, C, D; Class II, Div. 2, Groups F, G; Class III
• 防尘认证 (国际 / 欧洲)	ATEX II 3D Ex tc IIIC Txx °C IP65 IECEX SIR 12.0057X SIRA 12ATEX9143X
通讯	HART 7.0, USB

连续测量 — 超声波变送器

SITRANS LUT400 系列

种类	功能	SITRANS LUT420 物位控制	SITRANS LUT430 物位, 流量测量及泵控	SITRANS LUT440 高精度 OCM 控制
功能	物位, 空间和距离的测量	√	√	√
	明渠流量的测量		√	√
	体积转换	√	√	√
规格	兼容 EchoMax 和 ST-H 探头	√	√	√
	标准精度: ± 1 mm + 0.17% 量程	√	√	√
	高精度: ± 1 mm (3 米内)			√
	安装方式: 墙装、盘装、管装 DIN 导轨安装	√	√	√
数据存储和通讯	HART 通讯	√	√	√
	4 ... 20 mA 输出 (有源或无源)	√	√	√
	记录测量值和报警	√	√	√
	固定流量		√	√
	变动流量			√
	数据记录最大、最小和平均流量日累计量、最高、最低温度			√
流量监控	高精度明渠流量			√
	日程运行数据累加器		√	√
	流速的高低报警		√	√
	外部累加器及采样控制		√	√
泵控制	节能算法的泵控制		√	√
	泵的分时段控制		√	√
	泵的延时启动		√	√
	泵的定时控制	√	√	√
	任务及服务的设定		√	√
	体积流量累加器		√	√
	浸没保护	√	√	√
	离散输入对泵的连锁		√	√
	时间溢出参数		√	√

连续测量 — 超声波变送器

SITRANS LUT400 系列

选型和订货数据	订货号
SITRANS LUT420 and LUT430	7 ML 5 0 5 0 -
紧凑型的超声波物位变送器，用于液体、泥浆和固体的物位及体积的连续测量。包含泵控、报警等基本继电器功能及数据记录。LUT430 则具有更多高级的泵控制及报警功能、明渠流量监控及数据记录。	0 ■■■■ - ■■■■ 0
系列	A
SITRANS LUT420 – 物位控制	B
SITRANS LUT430 – 物位、泵及流量控制	
显示	A
带显示	B
带分体嵌入面板显示	C
无显示 (配盲板)	
注意: 配备标准安装支架适用于: 墙装、管装及 DIN 导轨安装 (TS35x7.5, IEC60715, EN60715 标准)	
电源	1
100 ... 230 V AC ± 15 %	2
10 ... 32 V DC	
电缆接口	1
3 个入口, 无格兰头	2
3 个入口, 3 个 M20 塑料格兰头	
测量点数	1
单点型	
MultriRanger200 提供双点型液位 (差) 测量	D
通讯	A
HART, 2 路离散输入, 3 路继电器	C
认证	
General purpose CE, FM, CSA US/C, UL, C-TICK	
Hazardous locations CSA Class I, II, III, Div. 2 (Groups A,B,C,D,F,G)	

选型和订货数据	订货号
订货后加“-Z”	
不锈钢铭牌 [69 x 50 mm]:	Y15
测量点位置标识 (最多 27 字符) 文本形式	C11
工厂测试证书	N07
Namur NE43 安全测试, < 3.6 mA	
使用手册	
英文版	A5E33329501
注意: 此手册在订货中需单独订货	
通讯手册	
英文版	A5E33701270
注意: 此手册在订货中需单独订货	
附件	
不锈钢铭牌, 12 x 45 mm 一行文字, 贴于外壳	7ML1930-1AC
TS-3 温度传感器 – 见 TS-3 介绍	7ML1813
数据电缆 – 连接分体嵌入面板, 2.5 m	7ML1930-1GF
USB 电缆, 2 m - 标准 USB-B to USB- 小 B	7ML1930-1GD
HART 调制解调器 /USB (用于 PC 和 SIMATIC PDM)	7MF4997-1DB
遮阳罩	7ML1930-1GE
备件	
嵌入式面板安装套件	7ML1830-1PA
接线端子 (5 片)	7ML1830-1PB
墙 / 管装支架	7ML1830-1PC
盖板 (带显示)	7ML1830-1PE
盖板 (无显示)	7ML1830-1PF
保险丝 - AC (0.25 A, 250 V, 慢熔)	7ML1830-1PG
保险丝 - DC (1.6 A, 125 V, 慢熔)	7ML1830-1PH
电池 CR2032	7ML1830-1PJ
面板安装垫片和紧固件	7ML1830-1PK
DIN 导轨夹	7ML1830-1PL

连续测量 — 超声波变送器

SITRANS LUT400 系列

选型和订货数据

订货号

SITRANS LUT440

7 ML 5 0 5 0 -

高精度明渠流量监控变送器，具有丰富的泵控制及继电器等功能。

0 ■■■■ - ■■■■ 0

系列

SITRANS LUT440 – 高精度明渠流量计¹

C

显示

带显示

A

带分体嵌入面板显示

B

无显示 (配盲板)

C

注意: 配备标准安装支架适用于: 墙装、管装及 DIN 导轨安装 (TS35x7.5, IEC60715, EN60715 标准)

电源

100 ... 230 V AC ± 15 %

1

10 ... 32 V DC

2

电缆接口

3 个入口, 无格挡头

1

3 个入口, 3 个 M20 塑料格挡头

2

测量点数

单点型

1

通讯

HART, 2 路离散输入, 3 路继电器

D

认证

General purpose CE, FM, CSA US/C, UL, C-TICK

A

Hazardous locations CSA Class I, II, III, Div. 2, (Groups A,B,C,D,F,G)

C

1) 匹配所有 I EchoMax 传感器。高精度 OCM 需配 XRS-5 传感器及 TS-3 温度传感器

选型和订货数据

订货号

订货后加“-Z”

不锈钢铭牌 [69 x 50 mm]:

Y15

测量点位置标识 (最多 27 字符) 文本形式
工厂测试证书

C11

Namur NE43 安全测试, < 3.6 mA

N07

使用手册

英文版

A5E33329501

注意: 此手册在订货中需单独订货

通讯手册

英文版

A5E33701270

注意: 此手册在订货中需单独订货

附件

不锈钢铭牌, 12 x 45 mm 一行文字, 贴于外壳

7ML1930-1AC

TS-3 温度传感器 – 见 TS-3 介绍

7ML1813-

数据电缆 – 连接分体嵌入面板, 2.5 m

7ML1930-1GF

USB 电缆, 2 m – 标准 USB-B to USB- 小 B

7ML1930-1GD

HART 调制解调器 /RS-232 (用于 PC 和 SIMATIC PDM)

7MF4997-1DA

HART 调制解调器 /USB (用于 PC 和 SIMATIC PDM)

7MF4997-1DB

遮阳罩

7ML1930-1GE

备件

嵌入式面板安装套件

7ML1830-1PA

接线端子 (5 片)

7ML1830-1PB

墙 / 管装支架

7ML1830-1PC

盖板 (带显示)

7ML1830-1PE

盖板 (无显示)

7ML1830-1PF

保险丝 - AC (0.25 A, 250 V, 慢熔)

7ML1830-1PG

保险丝 - DC (1.6 A, 125 V, 慢熔)

7ML1830-1PH

电池 CR2032

7ML1830-1PJ

面板安装垫片和紧固件

7ML1830-1PK

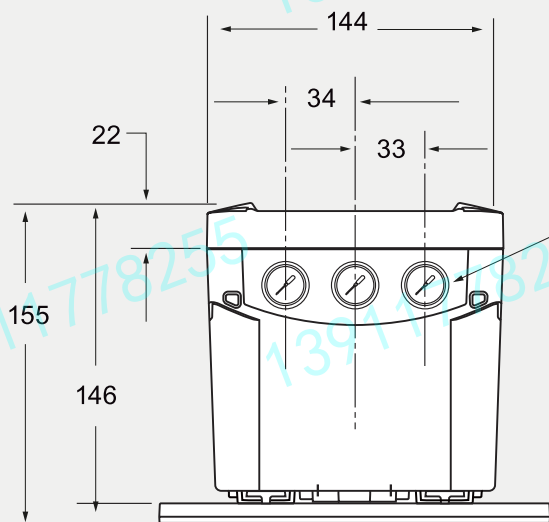
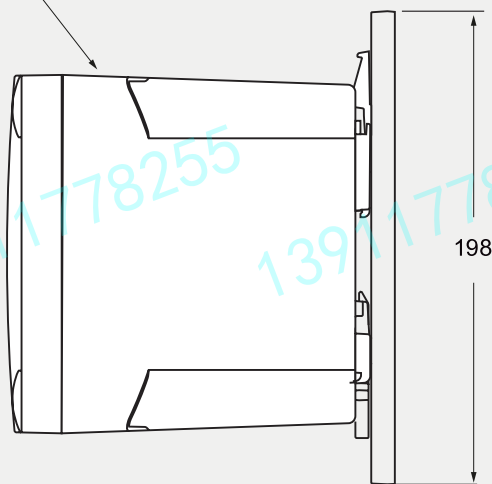
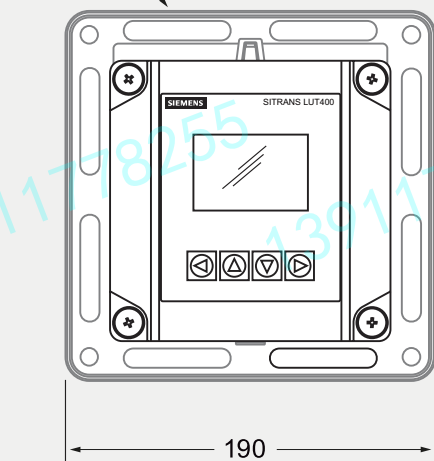
DIN 导轨夹

7ML1830-1PL

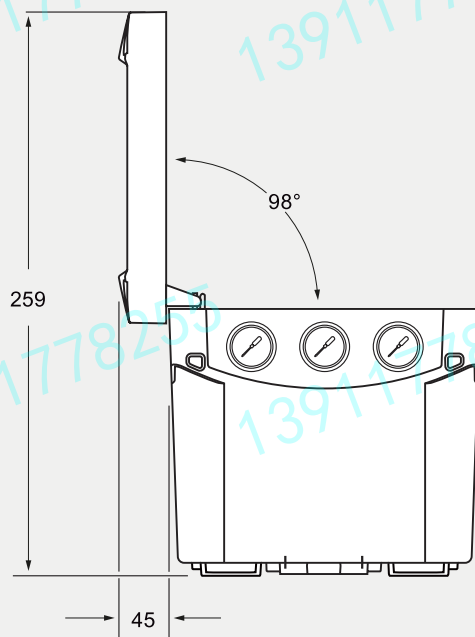
尺寸图

安装面板

外壳



电缆接口
(3个)

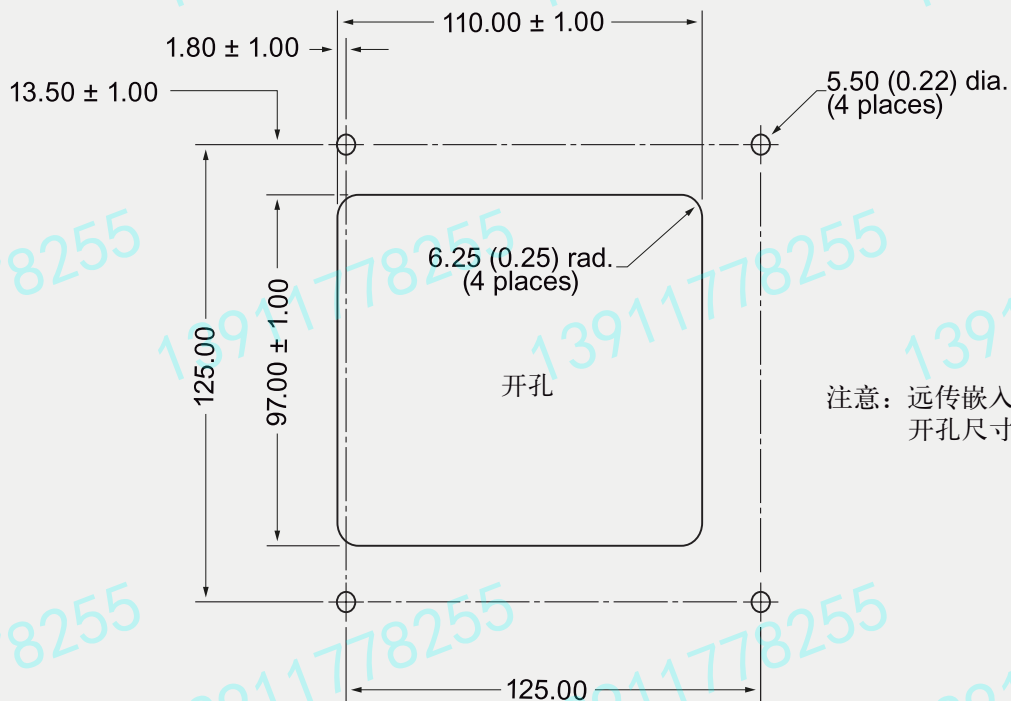


SITRANS LUT400 尺寸: mm

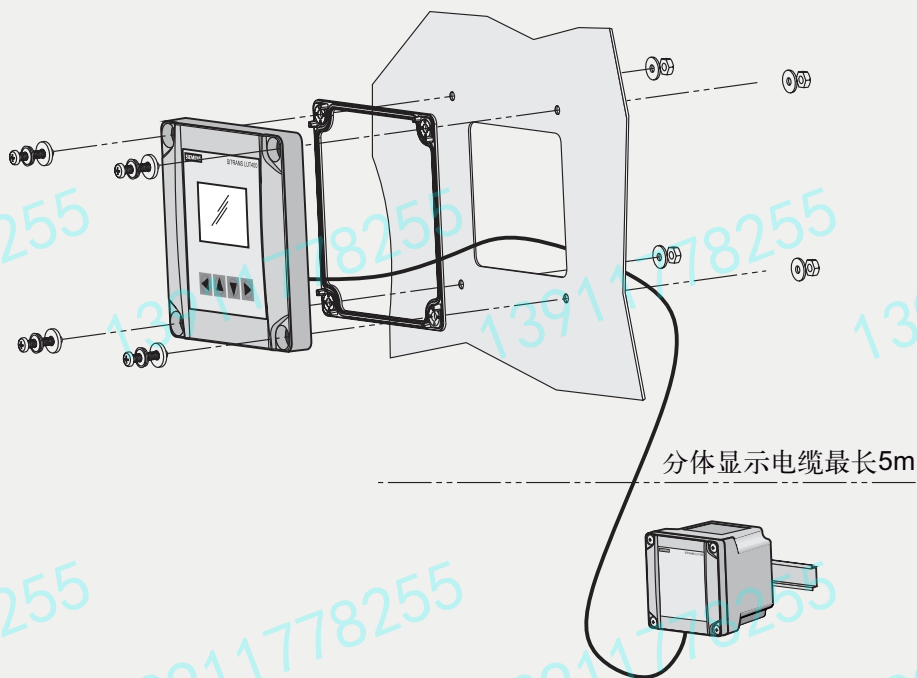
连续测量 — 超声波变送器

SITRANS LUT400 系列

尺寸图

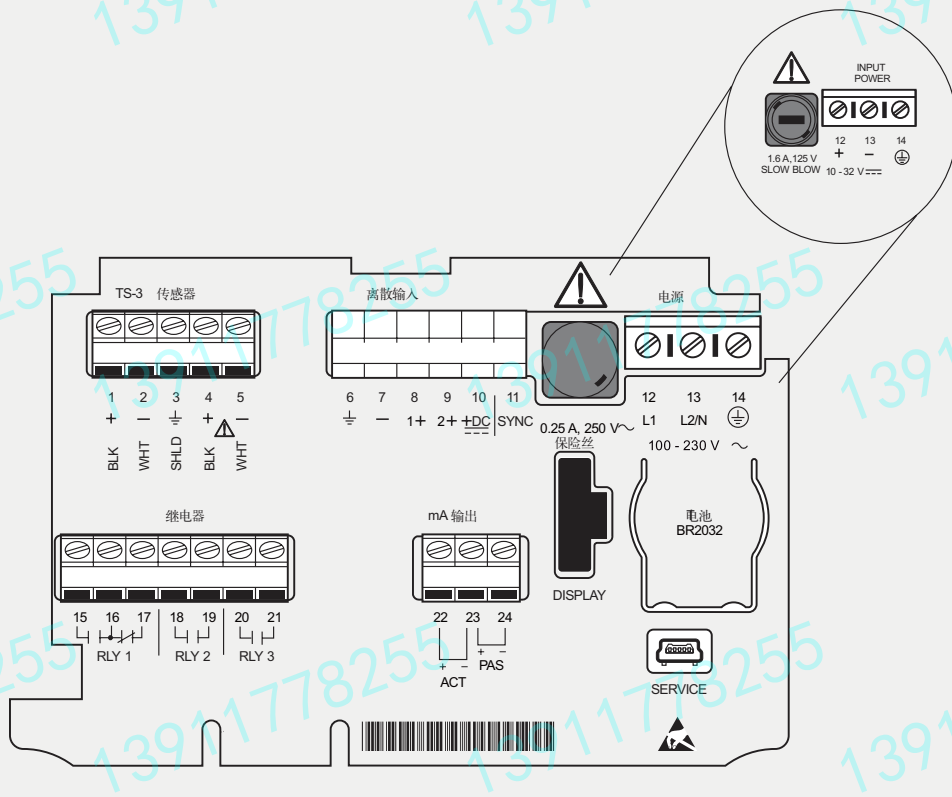


注意：远传嵌入式面板
开孔尺寸图



SITRANS LUT400 尺寸: mm

接线图



SITRANS LUT400 接线图

连续测量 — 超声波变送器

MultiRanger 100/200

概述



MultiRanger 是通用的中短量程的超声波液位计，可以测量 / 控制单个或多个容器，广泛应用于各工业领域。

产品特点

- 数字输入用来接收来自点式的液位计，作为备份
- 内置 Modbus RTU 的 RS-485 数字通讯接口
- 可使用 SmartLinx 系统和 SIMATIC PDM 组态软件
- 单点或双点液位检测
- 对于固定干扰目标进行自动虚假回波抑制
- 差分放大电路，可有效抑制共模干扰，提高信 / 噪比
- MultiRanger 100: 液位测量、实现简单泵控制和液位报警
- MultiRanger 200: 液位、体积、明渠测量、液位差测量、实现最先进泵控制和报警功能
- 有墙装和盘装选项
- 针对 MultiRanger 200HMI 具有方便使用的 HMI 显示器，四个就地按键程序、菜单驱动参数和向导支持
- 便于接线的可移动接线板

应用

MultiRanger 可测量多种介质，包括燃料油，市政污水、酸、碱液或其它有腐蚀性、有毒性的介质。MultiRanger 提供双点液位测量，内置 Modbus® RTU 数字通讯 RS-485 接口。使用 SIMATIC PDM 软件，可在 PC 机上对其进行组态和设定。先进的声智能回波处理软件为测量提供了更高的可靠性。

MultiRanger 100 提供液位报警、开 / 关和泵控制，是经济型的解决方案。MultiRanger 200 可监测明渠流量，有最先进的继电器报警和泵控制、体积转换功能。

它与耐腐蚀的 Echomax 超声波传感器一起使用，可用于各种苛刻工况，使用温度可达 145 °C。

- 主要应用：水井、水槽、堰和格栅控制，化工储罐，液体储罐。

设计

MultiRanger 有墙装和盘装两种选项。

技术规格

操作模式	
测量原理	超声波液位测量
测量范围	0.3 ~ 15m
测量点	单点或双点
输入	
模拟 (只有 MultiRanger 200)	0 ~ 20 mA 或 4 ~ 20 mA, 来自交流设备, 可编程
数字量	10 ~ 50VDC 点式液位测量信号 逻辑 0 ≤ 0.5 V DC 逻辑 1 = 10 ~ 50 VDC 最大 3 mA
输出	
Echomax 传感器	44 kHz
超声波传感器	与兼容的传感器: ST-H 和 Echomax 系列 XPS-10/10F, XPS 15/15F, XCT-8, XCT-12 和 XRS-5
继电器	额定 5 A/250VAC, 非感应式
• 1 个继电器	1 个 A 型 SPST
• 3 个继电器	2 个 A 型 SPST/ 1 个 C 型 SPDT
• 6 个继电器	4 个 A 型 SPST/ 2 个 C 型 SPDT
mA 输出	0 ~ 20 mA 或者 4 ~ 20 mA
• 1 最大负载	750 Ω, 隔离
• 1 分辨率	量程的 0.1%
精度	
测量误差	量程的 0.25% 或 6 mm, 取其较大值
分辨率	0.1% 量程 ¹⁾ 或 2 mm, 取其较大值
温度补偿	• -50 ~ 150 °C • 超声传感器内置温度传感器 • 外部 TS-3 热传感器 (可选) • 可编程固定温度值
额定工作条件	
安装条件	
• 地点	室内 / 室外
• 安装等级	II
• 污染等级	4
环境条件	
• 环境温度 (外壳)	-20 ~ 50 °C
设计	
重量	
• 墙装	1.37 kg
• 盘装	1.50 kg
外壳材质	聚碳酸酯
防护等级 (外壳)	
• 墙装	IP65 / Type 4X / NEMA 4X
• 盘装	IP54 / Type 3 / NEMA 3
电气连接	
• 传感器和 mA 输出信号	双芯屏蔽铜双绞线, 截面积 0.5~0.75mm ² (22~18 AWG), 可连接 Belden 8760 或类似产品
• 传感器和变送器的最大距离	365 m

1) 工作范围定义为液面到超声波传感器表面距离加上量程延伸长度。

连续测量 — 超声波变送器

MultiRanger 100/200

显示和控制	100 x 40 mm 带多图形背光 LCD 60 x 40 mm 带多图形背光 LCD(HMI)
编程	红外手操器, SIMATIC PDM, 或用于 PC 机的 Dolphin Plus 软件
电源	
交流型	100 ~ 230 V AC, ± 15% 50/60 Hz, 36 VA (17 W)
直流型	12 ~ 30 V DC (20 W)
标准和认证	<ul style="list-style-type: none"> • CE RCM¹⁾ • 英国劳氏船用认证 • ABS 型式认证 • FM, CSA_{NRTL/C}, UL listed • CSA I 类, 2 区, A, B, C 和 D 组 II 类, 2 区, F 和 G 组; III 类 (只适用于墙装)
通讯	<ul style="list-style-type: none"> • RS-232 运行 Modbus RTU 或 ASCII 经 RJ-11 连接器 • RS-485 运行 Modbus RTU 或 ASCII 经端子块 • 选件: SmartLinX[®] 卡: -Profibus DP -Device Net[™]

1) 电磁兼容性 EMC 认证按需要提供。

选型和订货数据

订货号

MultiRanger 100/200

C) 7 M L 5 0 3 3 -

中短量程的超声波多功能液位计, 可测量单个或多个容器, 广泛应用于各工业领域

型号

MultiRanger 100, 只用于液位测量
MultiRanger 200, 液位、体积、明渠流量和液位差测量

安装, 外壳设计

墙装, 标准的壳
墙装, 4 个入口 / 4 个 M20 电缆格兰头
盘装 (CE, CSA_{US/C}, FM, UL)
4 个按钮 HMI, 墙装, 标准外壳
4 个按钮 HMI, 墙装, 4 M20 进线口, 封垫
4 个按钮 HMI, 盘装

电源

100 ~ 230 V AC
12 ~ 30 V DC

测量点数

单点型
双点型

通讯 (SmartLinX)

无模块
SmartLinX PROFIBUS DP 模块
SmartLinX DeviceNet[™] 模块
SmartLinX PROFIBUS DP V1 模块
见 SmartLinX 产品部分详细信息。

输出继电器

3 个继电器, 2 个 A 型, 1 个 C 型, 250 V AC
6 个继电器, 4 个 A 型, 2 个 C 型, 250 V AC
1 个继电器, A 型, 250 V AC (仅用于 MultiRanger 100)

认证

General Purpose CE, FM, CSA_{US/C}, UL listed, C-TICK
CSA Class I, Div. 2, Groups A, B, C and D; Class II, Div 2, Groups F and G; Class III¹⁾
ATEX II 3D²⁾

订货后加“-Z”代码

不锈钢铭牌 [69mm x 50mm]
测量点位置标识 (最多 16 个字母) 文本形式

使用手册

英文版
注意: 使用手册在订货中要单独订货。

其它使用手册

Smartlinx PROFIBUS DP, 英文
SmartLinX DeviceNet, 英文
注意: SmartLinX 操作手册需单独订货。

附件

红外手操器
标签, 不锈钢, 12 x 45mm, 一行文字, 贴于外壳
TS-3 温度传感器 - 见 TS-3 页 54

备件

电源板 (100 ~ 230 V AC) C) 7ML1830-1MD
电源板 (12 ~ 30 V DC) C) 7ML1830-1ME
显示板 C) 7ML1830-1MF

® Modbus 是 Schneider Electric 的注册商标

® Belden 是 Belden Wire 和 Cable Company 的注册商标

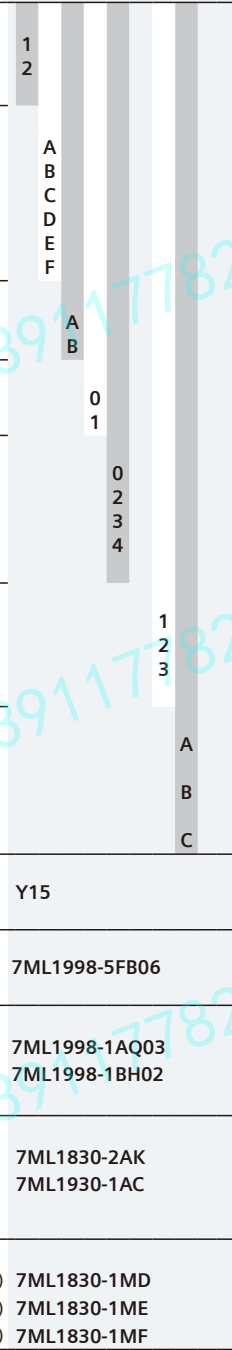
® Allen-Bradley 是 Rockwell Automation 的注册商标

™ DeviceNet 是 Open DeviceNet Vendor Association (ODVA) 的注册商标

C) 服从出口规章 AL: N, ECCN: EAR99。

1) 只适用于墙装应用。

2) 只适用于墙装选项 A。

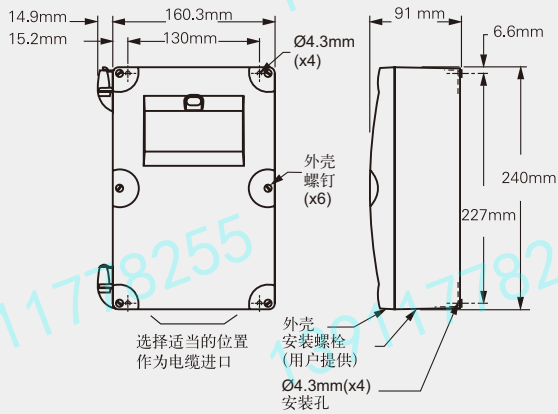


连续测量 — 超声波变送器

MultiRanger 100/200

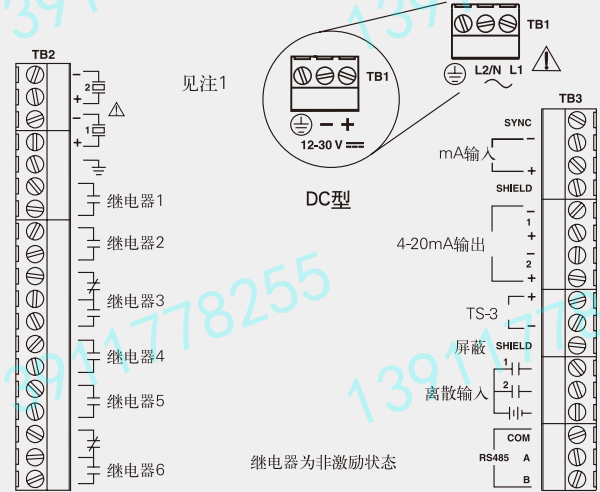
尺寸图

墙装式



MultiRanger 100/200 非 HMI, 尺寸 mm

接线图

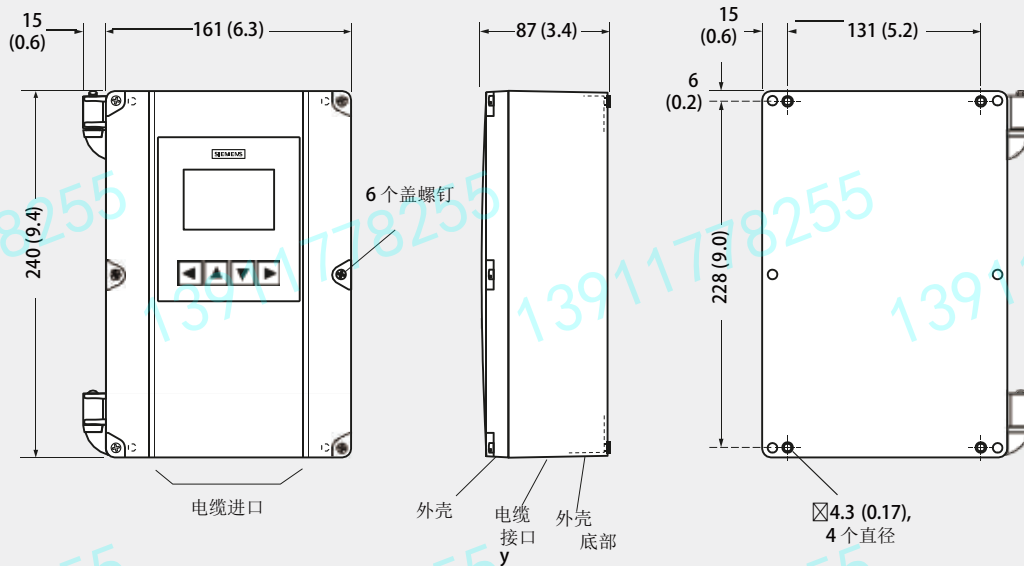


注意:

- 1 用双绞屏蔽电缆,最长365米,用串线管与其他电缆分开
- 2 确保所有系统部件的安装都符合使用手册
- 3 连接MultiRanger所有电缆的屏蔽,避免接地的电势差
- 4 使暴露在屏蔽外的导线尽量短,以防止噪声干扰

MultiRanger 连接图

盘装式



MultiRanger 200 HMI, 尺寸 mm (inch)

概述



SITRANS LU 01 是长量程单点超声物位变送器，用于液体和固体的物位监测，测量范围 60 m。

图中的红外手操器是附件，需单独订购

概述



SITRANS LU 02 是长量程双点物位变送器，用于各种固 / 液介质的物位监测，测量范围 60 m。

图中的红外手操器是附件，需单独订购

产品特点

- 单点、长量程液位测量
- 易于安装、使用可拆卸的红外手操器易于编程（可选）
- 与所有 Echomax® 超声波传感器兼容
- 带背光的液晶显示器显示标准工程单位读数
- 对标准或特制形状的罐自动进行液位 — 体积转换功能
- Dolphin Plus 和 SmartLinX 兼容
- 高 / 低报警

应用

该系统由一个链接到非接触式的超声波传感器的 SITRANS LU 01 变送器组成。它可以安装在离开传感器 365 米开外的地方。SITRANS LU 01 可测量距离，测量料位或体积，它以获得专利的声智能回波处理技术的极其可靠性为其特点。

在背光显示的 LCD 中，以用户定义的工程单位显示读数。

一个板内通信口自动地对 RS-232, RS-485 或双极性电流回路进行配置。它可以使用西门子公司的 SmartLinX 通讯模块连接到 DCS 或 PLC。使您可以远距两线制通讯及全部参数输入。通用工业现场总线的模块可以在出厂时安装或以后需要时加装。不需要外接网关，因而减少了硬件和电缆的费用。

- 主要应用：化工储罐、液体储罐、各种容器、浆料等。

产品特点

- 双点、长量程液位测量
- 易于安装；使用可拆卸的红外键板易于编程（可选）
- 与所有 Echomax® 超声波传感器兼容
- 带背光的液晶显示器显示标准工程单位读数
- 对标准或特制形状的罐自动进行物位 — 体积转换
- Dolphin Plus 或者 SmartLinX 兼容
- 高 / 低报警

应用

它可扫描测量任意一个或两个不同尺寸、形状、结构的容器中的液体或浆料的物位，长达 60m。

该仪表使用超声波技术来测量液位、空间、距离、体积或平均值 / 物位差。采用专利的声智能® 技术保证可靠测量。超声波传感器可以安装在离变送器远达 365m 的地方。在背光显示的 LCD 中，以用户定义的工程单位显示读数。

在线路板上的通讯口自动设置为 RS-232、RS-485 接口或双极性电流环。它通过西门子 SmartLinX® 接口模块连接到 DCS 或 PLC，使您可以进行远程双向通信与完全的参数访问及设置。用于通用工业现场总线的模块可以在出厂时安装或以后需要时加装。不需要外接网关，因而减少了硬件和电缆的费用。

- 主要应用：化工储罐、液体储罐、各种容器、浆料等。

连续测量 — 超声波变送器

SITRANS LU 01 和 LU 02

技术规格

操作模式	
测量原理	超声波液位测量
测量范围	0.3 ~ 60 m
测量点数	
• SITRANS LU 01	最多一点
• SITRANS LU 02	最多两点
输出信号	
超声传感器	Echomax 系列, ST-H 超声波传感器
继电器	4 个 C 型, SPDT 型继电器, 额定电流 5 A, 250 V AC, 无感
mA 输出	0/4 ~ 20 mA, 光隔离
• 最大负载	750 Ω, 隔离, 30V
• 分辨率	量程的 0.1%
• 输出 LU 01	最多 1 个 mA 输出
• 输出 LU 02	最多 2 个 mA 输出
精度	
测量误差	0.25% 量程或 6mm, 取其较大值
分辨率	测量量程的 0.1% 或 2 mm, 取其较大值
温度补偿	-50 ~ 150 °C
	• 超声波探头内置温度传感器
	• 外部 TS-3 温度传感器 (选件)
	• 编程设定固定温度
额定工作条件	
环境条件	
• 外壳环境温度	-20 ~ 50 °C
设计	
重量	2.7 kg
外壳材质	聚碳酸酯
防护等级 (墙装)	IP65
电气连接	
超声波变送器电缆延伸	RG62-A/U 低容抗同轴电缆
mA 输出信号	双芯屏蔽铜芯双绞线, 截面积 0.5~0.75mm ² (22~18 AWG), 可连接 Belden® 8760 或类似产品
电气连接 / 继电器连接	根据要求采用满足 250V, 5 A 触点等级的铜导线
同步	最多 16 个 LU01/LU 02 可以同步使用

电源	
AC 型	100/115/200/230 V AC, ± 15%, 50/60 Hz, 31 VA
DC 型	18 ~ 30 V DC, 25 W
显示和控制	51x127mm 带背光的图示 LCD
存储器	失电数据保持 EEPROM, 无需后备电池
编程	可选红外手操器 (单独订购) 或 Dolphin Plus 软件
标准和认证	• CE, CSA _{NRTL} , FM, ATEX II 3D • 只 SITRANS LU 02: 英国劳氏船用认证 (ENV1, ENV2, ENV3 和 ENV5 类)
选件	
外部温度传感器	TS-3
通讯	• SmartLinX: 协议模块, 用作现行现场总线系统的接口 • Dolphin Plus: 西门子公司 Milltronics Windows® 兼容的接口和 ComVerter 链接 (红外线)

连续测量 — 超声波变送器

SITRANS LU 01 和 LU 02

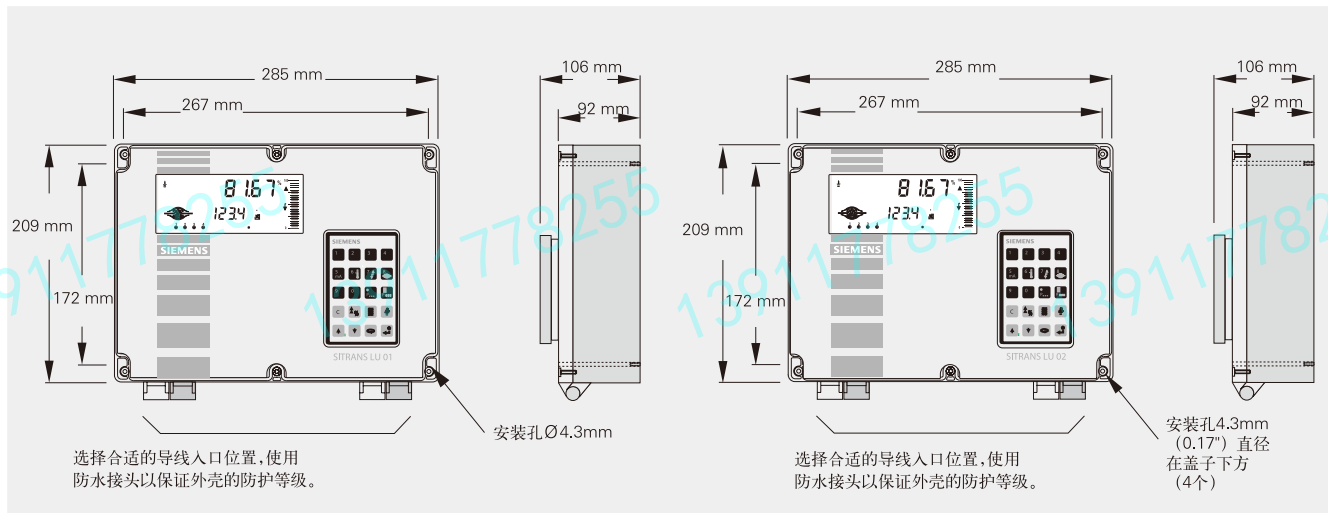
选型和订货数据	订货号
SITRANS LU 01/LU 02 单点或双点长量程的超声波液位变送器，用于液体和浆料的测量	C) 7 ML 5 0 0 4 - ■■■■■-■■■
测量点数 LU 01 版本，1 点 LU 02 版本，2 点	1 2
输入电压 100/115/200/230 V AC，电压选择器开关 18 ~ 30V DC	A B
特性软件 标准	A
应用软件 标准	1
数据通讯 无模块	0
外壳 墙装 墙装，有孔，6 x M20x1.5 (电缆格兰需要单独订货)	1 3
认证 CE, CSA _{USIC} , FM ¹⁾ CE ²⁾ ATEX II 3D ¹⁾	A B C

- 1) 只与外壳选项 1 一起提供。
2) 只与外壳选项 3 一起提供。
C) 服从出口规章 AL: N, ECCN: EAR99.

选型和订货数据	订货号
其他设计 订货后加“-Z”代码 不锈钢铭牌 [69mm x 50mm] 测量点位置标识 (最多 16 个字母) 文本形式	Y15
使用手册 SITRANS LU 01, 英文 SITRANS LU 02, 英文 注意: 该手册需单独订货。 该设备发货附带 SIEMENS Milltronics 手册 CD, 其中有完整的 ATEX 快速启动和操作手册	C) 7ML1998-5BE02 C) 7ML1998-5BD02
附件 红外手操器 标签, 不锈钢, 12 x 45 mm, 一行文字, 贴于外壳 M20 电缆压盖套件 (6 个 M20 电缆压盖, 6 个 M20 螺母, 3 个停止插件)	A5E36563512 7ML1930-1AC 7ML1830-1GM
LU01 主板卡	C) 7ML1830-1KX
LU02 主板卡	C) 7ML1830-1MA
LU01 子卡	C) 7ML1830-1LN
LU02 子卡	C) 7ML1830-1LP
显示板	C) 7ML1830-1LQ

- C) 服从出口规章 AL: N, ECCN: EAR99.
® Modbus 是 Schneider Electric 的注册商标
® Allen-Bradley 是 Rockwell Automation 的注册商标
®™ DeviceNet 是 Open DeviceNet Vendor Association (ODVA) 的注册商标

尺寸图



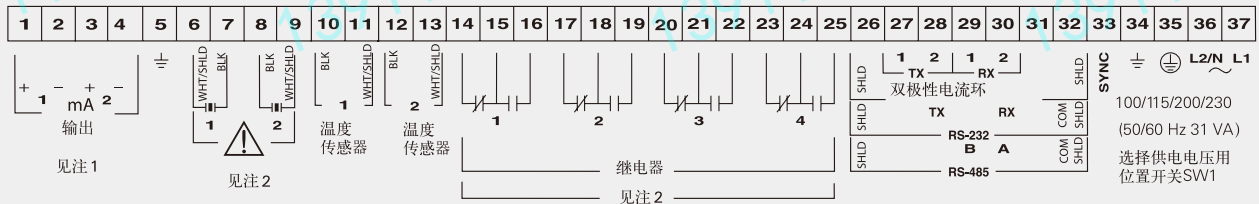
SITRANS LU 01 (左) 和 LU 02 (右) 的尺寸图

连续测量 — 超声波变送器

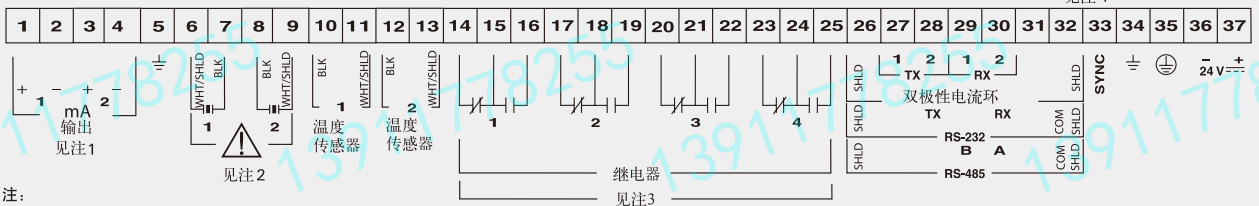
SITRANS LU 01 和 LU 02

接线图

AC型



DC型

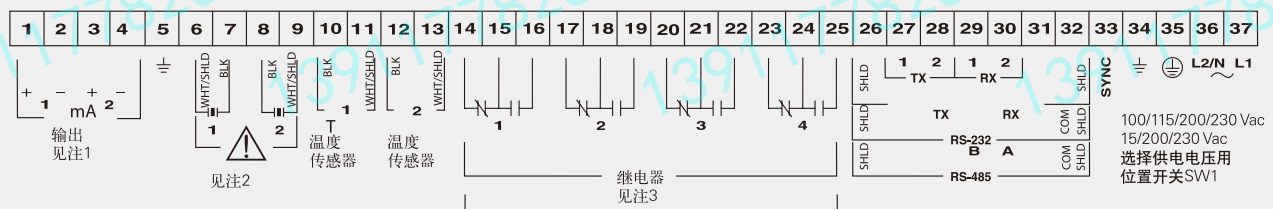


注:

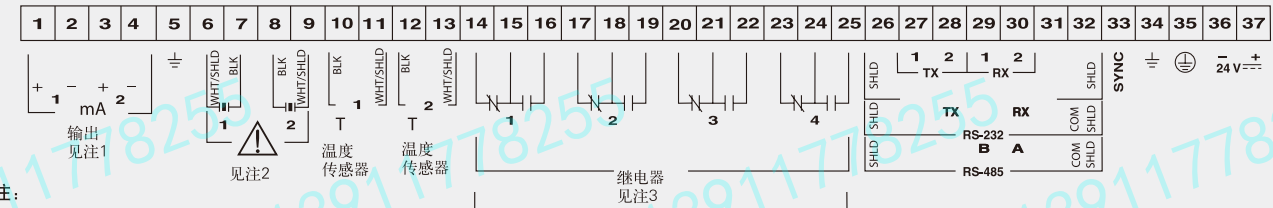
1. 光隔离的mA输出,最大负载750Ω。
2. 使用RG62-AU同轴电缆(或与此相当)最大长度365m,电缆敷设在接地的金属导管中,与其他接线隔离。
3. 每个继电器带1组“C”型(单刀双掷SPDT)触点容量为5A,250Vac,无感,装入的保险丝小于或等于此额定值。
4. 若在临近的地方安装了其他的SITRANS LU 01或者西门子的其他物位计,则需要一根单芯18号(0.5mm²)信号线连接所有“SYNC”同步端子。

SITRANS LU 01 接线

AC型



DC型



注:

1. 光隔离的mA输出,最大负载750Ω。
2. 使用RG62-A/U同轴电缆(或与此相当)最大长度365m,电缆敷设在接地的金属导管中,与其他接线隔离。
3. 每个继电器带1组C型(单刀双掷SPDT)触点,容量为5A,250Vac,无感,装入的保险丝小于或等于此额定值。
4. 若在邻近的地方安装了其他的SITRANS LU 01或者西门子的其他物位计,则需用一根单芯18号(0.5mm²)信号线连接所有“SYNC”同步端子。

SITRANS LU 02 接线

概述



SITRANS LU 10 是长量程超声波位变送器，用于液体和固位的物位的监测，在一台变送器可以提供 10 点监测。

图中的红外手操器是附件，需单独订购。

产品特点

- 十点、长量程液位测量
- 对标准或特制形状的罐自动进行液位——体积转换
- Dolphin Plus 和 SmartLinx® 兼容
- 带背光的液晶显示器显示标准工程单位读数
- 易于安装，使用可拆卸的红外键盘易于编程（可选）

应用

它可扫描测量任意一个至十个不同尺寸、形状、结构的容器中的液体或浆料液位测量，可达 60m。

该仪表使用超声波技术来测量液位、空间、距离、体积或平均值 / 液位差。超声波传感器可以在离物位计远达 365m 的地方。SITRANS LU 10 采用专利的声智能® 软件保证可靠测量。读数显示在带背光液晶显示屏上，单位可为用户选择的工程单位。

它可以使用西门子公司的 SmartLinx 通讯模块连接到 DCS 或 PLC。使你可以远距两线制通讯及全部参数输入。用于通用工业现场总线的模块可以在出厂时安装或以后需要时加装。不需要外接网关，因而减少了硬件和电缆的费用。

- 主要应用：化工储罐、液体储罐、各种容器浆料、浆料、罐区等。

技术规格

操作模式	超声波液位测量
测量原理	超声波液位测量
测量范围	最大 0.3 ~ 60 m
测量点数	最大 10 点
输出信号	
超声波变送器	Echomax 系列, ST-H 超声波传感器
继电器	<ul style="list-style-type: none"> • SITRANS LU SAM 模块 (可选) 20 个报警 / 控制继电器 • C 型, SPDT 型继电器, 额定容量为 5A, 250 V AC, 无感
mA 输出	SITRANS LU A0 模块 (任选): 0/4~20 mA, 光隔离
• 最大负载	750 Ω, 隔离
• 分辨率	量程的 0.1%
精度	
测量误差	0.25% 量程或 6mm, 取大值
分辨率	0.1 % 量程或 2 mm, 取其中大者
温度补偿	-50 ~ 150 °C <ul style="list-style-type: none"> • 内置温度传感器 • 外部 TS-3 温度传感器 (扩展带 10 个输入, 选件 TIB-9 卡) • 编程设定固定温度
额定工作条件	
环境条件	
• 外壳环境温度	-20 ~ 50 °C
设计	
重量	2.7 kg
外壳材质	聚碳酸酯
防护等级 (墙装)	IP65/Type 4X/NEMA 4X
电气连接	
超声波传感器	RG62-A/U 低容抗同轴电缆
信号传送	双芯屏蔽铜芯双绞线, 截面积 0.5~0.75 mm ² (22~18 AWG), 可连接 Belden® 8760 或类似产品
电气连接 / 继电器连接	根据要求采用满足 250V, 5 A 触点等级的铜导线
同步	最多 16 个 LU10 可以同步使用
电源	100/115/200/230 V AC, ± 15%, 50/60 Hz, 31 VA
显示和控制	51x127mm 带背光的图示 LCD
存储器	失电数据保持 EEPROM, 无需后备电池
编程	可选红外手操器 (选件单独订购) 或 Dolphin Plus 软件
标准和认证	CE, C-Tick FM, ATEX II 3D, CSA ^{NRTL} ULC 英国劳氏船用认证 (ENV1, ENV2, ENV3 和 ENV5 类)

连续测量 — 超声波变送器

SITRANS LU 10

选件

- 扩展板卡
- 外部温度传感器
- 通讯

TIB-9, 使 TS-3 输入个数从 1 ~ 10 TS-3

- SmartLinX: 协议模块, 用作现行现场总线系统的接口
- Dolphin Plus: 西门子公司 Windows® 兼容的接口和 Com Verter 链接 (红外线)
- 每个 SITRANS LU 10 最多 3 个 I/O 设备
- SITRANS LU AO 模拟输出模块 (最多 1 个)
- SITRANS LU SAM 附属报警输出模块 (最多 2 个)

® Windows 是微软公司的注册商标。

选型和订货数据

订货号

SITRANS LU 10	C) 7 ML 5 0 0 7 -
10 点长量程的超声物位监测器, 用于液体和固体的测量, 测量范围最远到 60 米。	■ ■ ■ ■ ■ ■ - ■ ■ ■
输入电压 100/115, 200/230 V AC 可选	1
特性软件 标准	A
应用软件 标准	A
数据通讯 无模块	0
温度选件 (TIB-9) 无	0
带 TIB-9 选件 无	1
外壳 墙装	1
墙装, 有孔 (12 x M20x1.5 电缆压盖)	2
认证 CE, CSAUS/C, FM ¹⁾ ATEX II 3D ¹⁾ CE, C-TICK ²⁾ Y15 描述详见 P27 的“Y15”	A B D
使用手册 英文版	C) 7ML1998-5AN02
注意: 使用手册在订货中应单独订货。	
附件 红外手操器	7ML1830-2AN
标签, 不锈钢, 12 x 45mm, 一行文字, 贴于外壳	7ML1930-1AC
M20 电缆压盖套件 (6 个 M20 电缆压盖, 6 个 M20 螺母, 3 个停止插件)	7ML1830-1GM
备件 主板	C) 7ML1830-1ML
子板	C) 7ML1830-1LY
插卡, 显示	7ML1830-1LQ

1) 只与外壳选项 1 一起提供。

2) 只与外壳选项 2 一起提供。

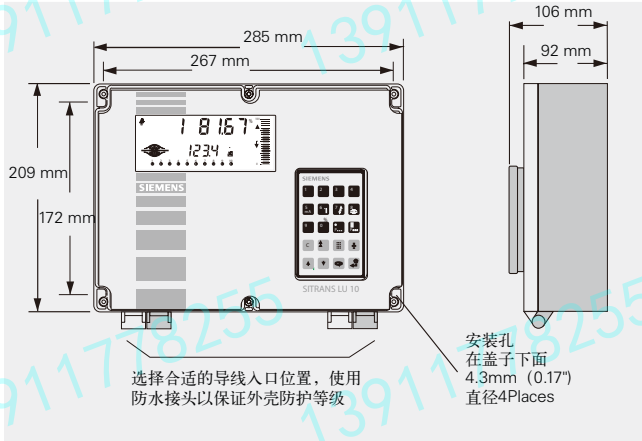
C) 服从出口规章 AL: N, ECCN: EAR99.

® Modbus 是 Schneider Electric 的注册商标

® Allen-Bradley 是 Rockwell Automation 的注册商标

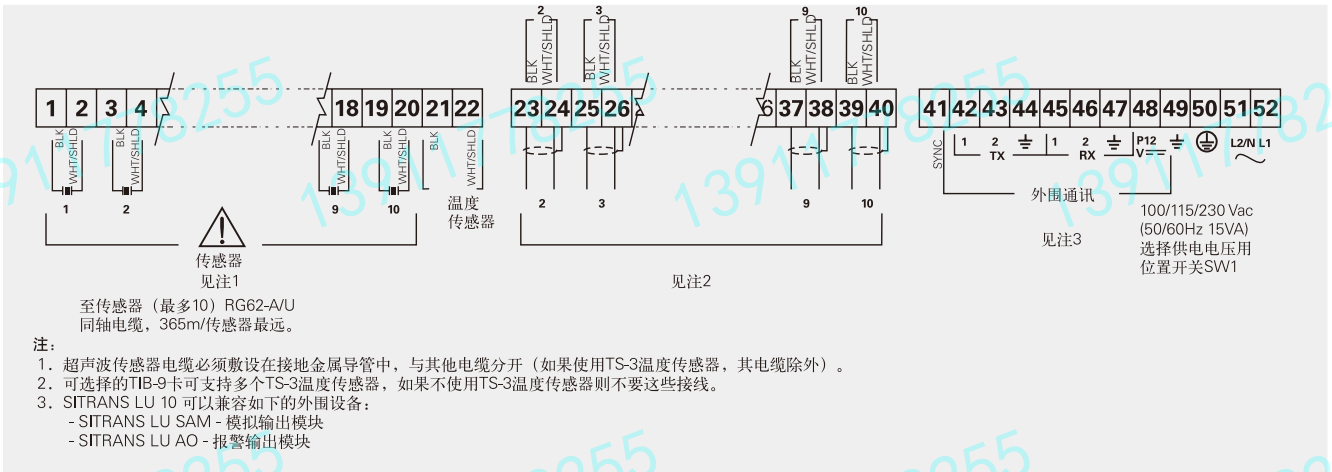
™ DeviceNet 是 Open DeviceNet Vendor Association 的注册商标 (ODVA)

尺寸图



SITRANS LU 10 尺寸

接线图



SITRANS LU 10 接线

连续测量 — 超声波变送器

SITRANS LU AO

概述



SITRANS LU AO 模拟输出模块用于 SITRANS LU10 测量点的远传模拟量输出。

产品特点

- SITRANS LU 10 之间最大距离为 1500m
- 模拟输出可以是对应单个超声波传感器，或平均 2 点或更多点的输出

应用

对 SITRANS LU AO 的编程是通过 SITRANS LU 10 Plus 来实现的。SITRANS LU AO 面板上只提供地址选择和输出测试的设置。

SITRANS LU AO 可提供最多 10 路模拟量输出（公共负端与地电气隔离）

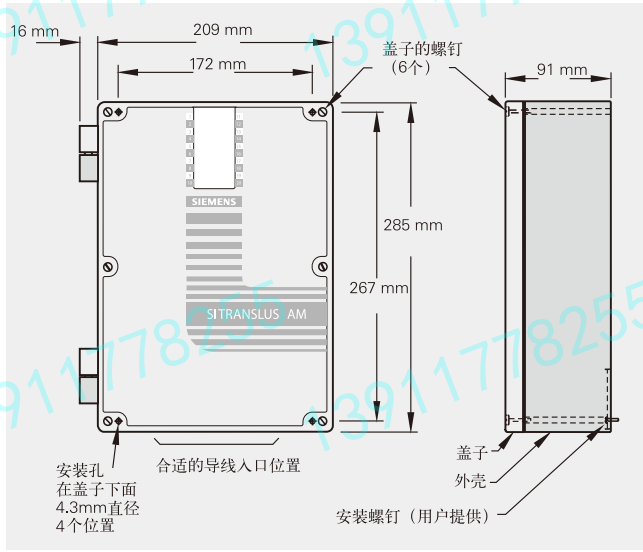
技术规格

操作模式	输出模块
输入	数据来自 SITRANS LU 10
通讯	4800 bits/s
• 波特率	± 20 mA 双极性电流环
• 电压	无极化
• 极化	一个接收单元
• 最大负载	
输出	
模拟输出	10 路模拟量电流输入，可通过 SITRANS LU 10 编程 0 或 4 ~ 20 mA，隔离
± 20 mA 双极性电流环	输入和传送
• 最大负载	750 Ω
• 分辨率	0.1%
额定工作条件	
环境条件	
• 外壳环境温度	-20 ~ 50 °C
• 地点	室内 / 室外
• 安装等级	II
• 污染等级	4
设计	
重量	2 kg
外壳材质	聚碳酸酯
防护等级	Type 4X/NEMA 4X/IP65
• 电缆连接	两芯铜绞线，箔膜屏蔽线，300 V 0.5 ~ 0.75 mm ² (22 ~ 18 AWG)
• 电气连接 / 继电器连接	根据要求采用满足 250V，5 A 触点等级的铜导线
电源	100/115/200/230 V AC， $\pm 15\%$ ，50/60 Hz，15 VA
显示和控制	一个显示电源 / 通讯状态的发光二极管 LED
标准和认证	CE, FM, CSA _{NRTLIC}

选型和订货数据

SITRANS LU AO	C) 7ML5810-1A
用于多变送器 SITRANS LU10 的测量点提供远传模拟量输出。	
认证：CSA _{NRTLIC} ，FM，CE	
使用手册	
英文版	C) 7ML1998-5CE01
注意：该使用手册应该在订货中单独一行订购。	
C) 服从出口规章 AL: N, ECCN: EAR99.	

尺寸图



SITRANS LU AO 尺寸

接线图



SITRANS LU AO 接线

连续测量 — 超声波传感器

超声波传感器

概述

超声波传感器

超声波物位测量系统是监测和控制各种工业行业中从短到长量程的液体、浆料和固体物位的经济选择。超声波传感器不受灰尘、湿气、腐蚀、振动、溢流和高温的影响。它们安装简单且免维护。各种型号可选，不管是长距离应用，还是短距离应用，不管是液体，还是浆料。

技术规格

Echomax 传感器

	液体	液体和固体标准			液体
	XRS-5	XPS-10	XPS-15	XPS-30	ST-H
最大量程	8 m	10 m	15 m	30 m	10 m
最小量程	0.3 m	0.3 m	0.3 m	0.6 m	0.3 m
最高温度	65 °C	95 °C	95 °C	95 °C	73 °C
最低温度	-20 °C	-40 °C	-40 °C	-40 °C	-40 °C
典型应用	集水井和明渠	污水和浆料	深井和污水	污水、油罐	化学储罐和液体储罐
频率	44 KHz	44 KHz	44 KHz	30 KHz	44 KHz
波束角 (-3dB)	10°	12°	6°	6°	12°
螺纹尺寸	1"BSPT/NPT	1"BSPT/NPT	1"BSPT/NPT	1.5"普通螺纹 (BSPT/NPT)	1"和2" NPT
外壳	<ul style="list-style-type: none"> PVDF 共聚物 CSM 可选: PTFE 表面 法兰 	<ul style="list-style-type: none"> PVDF 可选: 泡沫表面 PTFE 表面 法兰 	<ul style="list-style-type: none"> PVDF 可选: 泡沫表面 PTFE 表面 法兰 	<ul style="list-style-type: none"> PVDF 可选: 泡沫表面 PTFE 表面 法兰 	<ul style="list-style-type: none"> ETFE 可选: PVDF
兼容:					
SITRANS LU	•	•	•	•	•
SITRANS LUC500	•	•	•		•
HydroRanger 200	•	•	•		•
MultiRanger 100/200	•	•	•		•
SITRANS LUT 400	•	•	•	•	•

概述



ST-H 超声波传感器是用超声波技术对化学品贮罐和液体容器的液位进行检测。

产品特点

- 可安装在极窄的立管上
- 能防腐和在苛刻的环境中使用
- 内置温度传感器

应用

ST-H 小巧的设计允许传感器安装在 2" 的立管上正确安装后，传感器完全能适用于苛刻的工艺过程和有腐蚀的环境。

当操作的时候，超声波传感器（探头）的表面¹⁾垂直发出一定宽度的声束脉冲。液位监视器测量发射脉冲和接收反射脉冲（回波）的时间差，从而计算出超声波传感器表面到液面之间的距离。在测量范围内，内置的温度传感器对由空气温度变化而引起的声速变化进行补偿。

- 主要应用：化学储罐，液体储罐

1) 波束宽度的定义：典型应用，真实量程取决于安装条件。超声波传感器中轴线的加长线上（垂直于传感器表面）的超声射线能量最大，以此为轴线，能量减少一半（-3dB）处的圆锥范围内被称为波束角。

技术规格

操作模式	超声波传感器
测量原理	超声波传感器
输入	
测量范围	0.3 ~ 10 m
输出	
频率	44 kHz
波束角	12°
精度	
温度补偿	内置
额定工作条件	
压力	正常大气压
环境条件	
• 环境温度	-20 ~ 60 °C (ATEX 认证模式) -40 ~ 73 °C (CSA 和 FM 认证模式)
设计	
重量 ¹⁾	1.4 kg
外壳材质	底和盖子采用 ETFE（接点处灌环氧树脂） ²⁾

过程连接	2" NPT [(Taper), ANSI/ASME B1.20.1], R 2" [(BSPT), EN 10226] 或者 G 2" [(BSPP), EN ISO 228-1]
防护等级	IP68
电缆连接	两芯屏蔽铜绞线, 0.5mm ² (20 AWG), PVC 外皮
电缆 (最大长度)	365m 同轴电缆 RG62A/U
选件	
法兰适配器	3" 通用 (适于 DN65, PN10 和 3"ANSI)
浸没式连接	当传感器浸没时可保持高的物位读数
标准和认证	CE ³⁾ , CSA, FM 1 类, 1 区, ATEX II 2G

- 1) 大约装运重量包含超声波传感器和标准长度的电缆。
- 2) 当测量化学制剂时，检查 ETFE 和环氧树脂的亲合性，或固定外部接点。
- 3) 电磁兼容性 EMC 认证按需要提供。

选型和订货数据

订货号

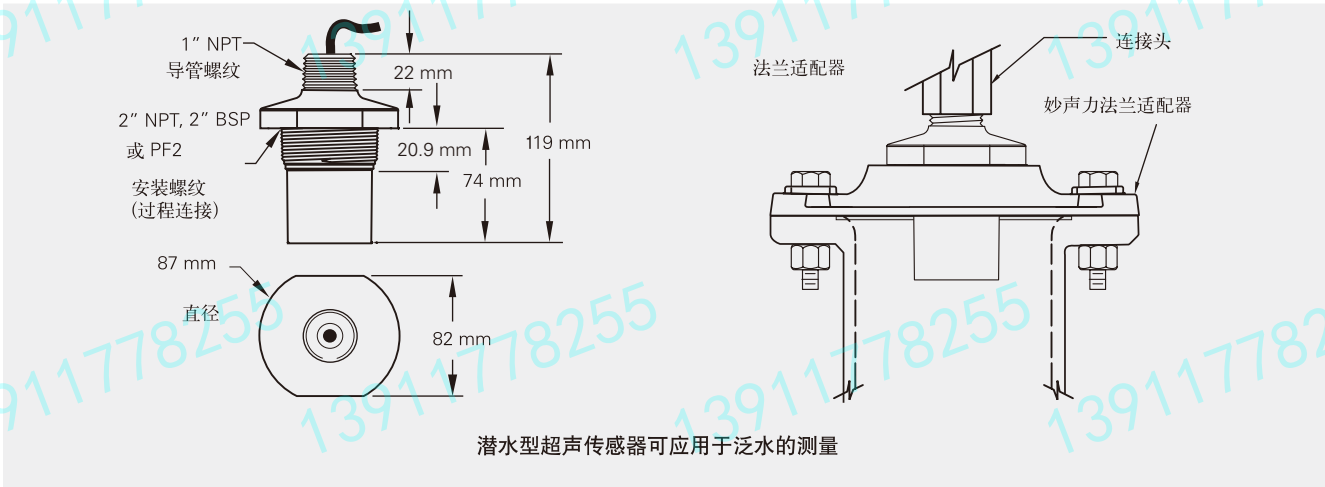
Echomax ST-H 超声波传感器	C) 7 ML 1 1 0 0 -	
对化学品贮罐和液体容器，测量范围的物位进行检测：最小 0.3 m，最大 10 m	■ ■ A ■ 0	
过程连接		
ETFE, 2"NPT [(Taper), ANSI/ASME B1.20.1]	0	
ETFE, R 2"[(BSPT), EN 10226]	1	
ETFE, G 2"[(BSPP), EN ISO 228-1]	2	
PVDF copolymer, 2"NPT[(Taper), ANSI/ASME B1.20.1]	3	
PVDF copolymer, R 2"[(BSPT), EN 10226]	4	
PVDF copolymer, G 2"[(BSPP), EN ISO 228-1]	5	
电缆长度		
5 m		A
10 m		B
30 m		C
50 m		D
100 m		E
认证		
FM Class I, II, Div. 1, C-TICK		2
ATEX II 2G, CSA, C-TICK, INMETRO ¹⁾		3
ATEX II 2G, C-TICK, INMETRO ²⁾		4
其他设计		
订货后加“-Z”代码		
不锈钢铭牌 [13mm × 45mm]		Y17
使用手册		
快速入门手册，多语种		A5E32105880
应用指南，多语种		C) 7ML1998-5HV61
注意：该手册需单独订货		
该设备发货附带 SIEMENS Milltronics 手册 CD，其中有完整的 ATEX 快速启动和操作手册库		
附件		
通用盒式套件，安装套件		7ML1830-1BK 7ML1830-1BT
3" ANSI, DIN 65, PN10, JIS 10K 3B ETFE		
法兰适配器，2" NPT		
3" ANSI, DIN 65, PN10, JIS 10K 3B ETFE		7ML1830-1BU
法兰适配器，2" BSPT		
2" 瞄准器 NPT 带 3/4"x1"PVC 管		7ML1830-1AQ
2" 瞄准器铝制 M20 适配器，1" 及 1/2" BSPT		7ML1830-1AX
铝管		
304 瞄准器不锈钢接头		7ML1830-1AU
304 瞄准器 M20 适配器，1" 及 1/2"		7ML1830-1GN
BSPT304SS 管		

- 1) 只适用于选项 0 到 2。
- 2) 只适用于选项 3 到 5。
- 3) 服从出口规章 AL: N, ECCN: EAR99。

连续测量 — 超声波传感器

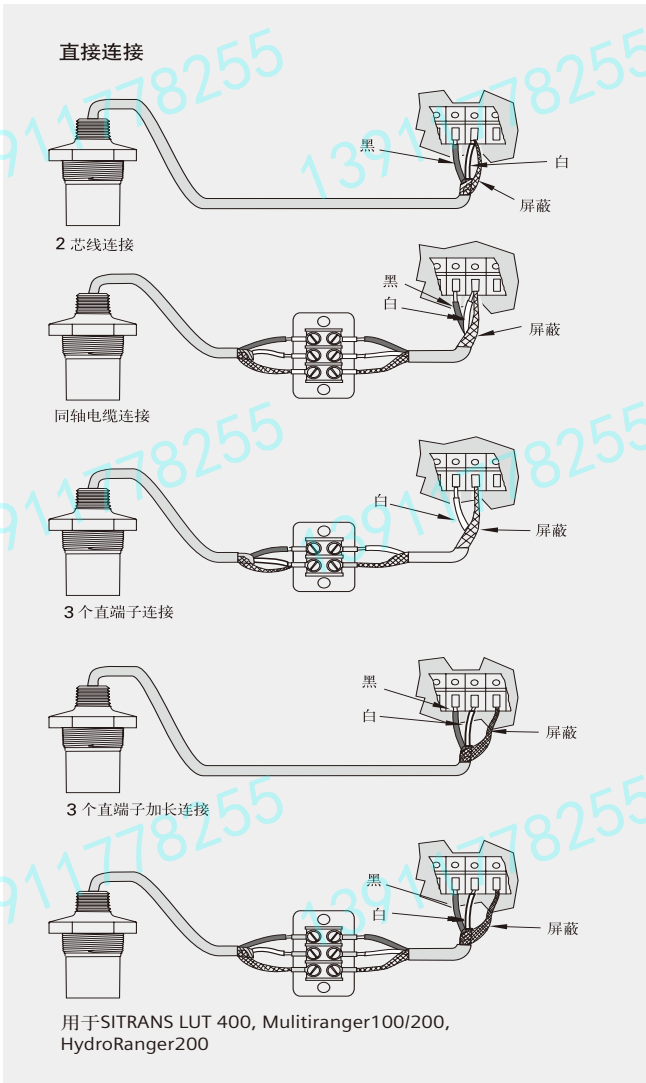
ST-H

尺寸图



ST-H 超声波传感器尺寸

接线图



ST-H 超声波传感器接线

概述



Echomax® XRS-5 仅 10° 的波束角，CSM 橡胶发射面，在狭窄的提升站 / 集水井、水槽、堰和滤池中都可提供可靠连续的液位监测。

产品特点

- 10° 波束角可用于狭窄应用场合
- 耐化学腐蚀的 PVDF 外壳和 CSM 橡胶发射面结构
- 测量范围：可测 8m 液体和浆料
- 可以完全浸没：IP68 防护等级
- 易于安装，具有 1"NPT 或 R 1"BSPT 连接

应用

它是非接触的，在液体和浆料中有效测量范围为 0.3~8m。先进的回波处理技术确保其在具有障碍物、搅动和泡沫的条件下获得可靠数据。

模压、密封的橡胶表面和 PVDF 外壳是设计用于耐沼气、盐水、碱液和腐蚀性介质，常用于污水处理。此超声波传感器具有 IP68 的防护等级，在泛水的情况下，可以全部浸没在水中使用。这种低价格的 XRS-5 超声传感器兼容于各种西门子的物位变送器。

经济的 XRS-5 超声传感器可以与许多西门子超声波液位计相兼容，包括从高 / 低位报警或双泵控制的基本系统直到具有通信、遥测与 SCADA 集成能力的最先进的控制系统。

- 主要应用：水井、水槽、堰和滤池

技术规格

操作模式	
测量原理	超声波传感器
输入	
测量范围	0.3~8m，取决于应用场合
输出	
频率	44 kHz
波束角	10°
精度	
温度误差	内置温度补偿
额定工作条件	
容器压力	正常大气压
环境条件	
• 环境温度	-20 ~ 65 °C
设计	
重量 (带标准长度电缆时传感器大约的发货重量)	1.2 kg
外壳材质	PVDF 共聚物外壳和 CSM 表面
过程连接	1"NPT 或 R1"BSPT
防护等级	IP65/IP68
电缆连接	双芯屏蔽铜绞线，0.5mm ² (20 AWG)，PVC 外皮
电缆 (最大长度)	<ul style="list-style-type: none"> • 365m，采用同轴电缆 RG62-AJU • 365m，采用双芯双绞 / 铜芯和金属编织屏，0.5 mm² (20 AWG)，PVC 护套，只用于 SITRANS LUC500，MultiRanger 100/200
选件	
法兰型	带 PTFE 贴面的定制法兰，符合 ANSI、DIN 或 JIS 组态
法兰适配器	夹装法兰 (现场安装)，符合 ANSI、DIN 或 JIS 组态
浸没罩	泛水应用
标准和认证	CE (根据请求可获得 EMC 鉴定)，CSA I 类，2 区，FM I 类，CENELEC，ATEX II 2G，SAA Ex s I 类和实行 A

连续测量 — 超声波传感器

Echomax XRS-5

选型和订货数据

Echomax XRS-5 传感器

在狭窄的提升站/集水井、流槽、堰和滤池中，都可提供可靠连续液体和浆料的液位监测。
测量范围：最小 0.3 m，最大 8m

过程连接

1" NPT (ANSI/ASME B1.20.1)
R1" BSPT (EN 10226-1)

电缆长度

5 m
10 m
30 m

发射面

标准 (CSM 塑料)
PTFE (法兰型)

认证

CE, FM Class I, ATEX II 2G, CSA Class I Div. 2, SAA Class I

安装法兰 (平装)

无
3" ASME, 150 lbs
4" ASME, 150 lbs
6" ASME, 150 lbs
DN 80, PN 10/16
DN 100, PN 10/16
DN 150, PN 10/16
JIS10K 3B style
JIS10K 4B
JIS10K 6B

位号铭牌选项

订货号

C) 7 ML 1 1 0 6 -

■ ■ ■ ■ 0 - 0 ■

1
2

A
B
C

A
B

2

A
B
C
D
J
K
L
Q
R
S

Y17

使用手册

快速入门手册，多语种
注意：根据 ATEX 规定，每个产品附带一份快速入门手册。
应用指南，多语种
注意：该手册需单独订货
该设备发货附带 SIEMENS Milltronics 手册 CD，其中有完整的 ATEX 快速启动和操作手册库

A5E32299685

附件

浸没罩套件
瞄准器 II，带 3/4" x 1" PVC NPT 接头
瞄准器 II，铝，带 M20 适配器和 1" 和 1/2" BSPT 铝接头
瞄准器 304，带不锈钢接头
瞄准器 304，带 M20 适配器和 1" 和 1/2" BSPT 304SS 接头
FMS-200 通用盒式套件，安装套件
FMS-210 槽式套件，墙装
FMS-220 伸长型槽式套件，墙装
FMS-310 槽式套件，地装
FMS-320 伸长型槽式套件，地装
FMS-350 桥型槽式套件，地装
(详细信息请见 53 页的安装套件)
1" NPT locknut, 塑料
1" BSPT locknut, 塑料

C) 7ML1998-5HV61

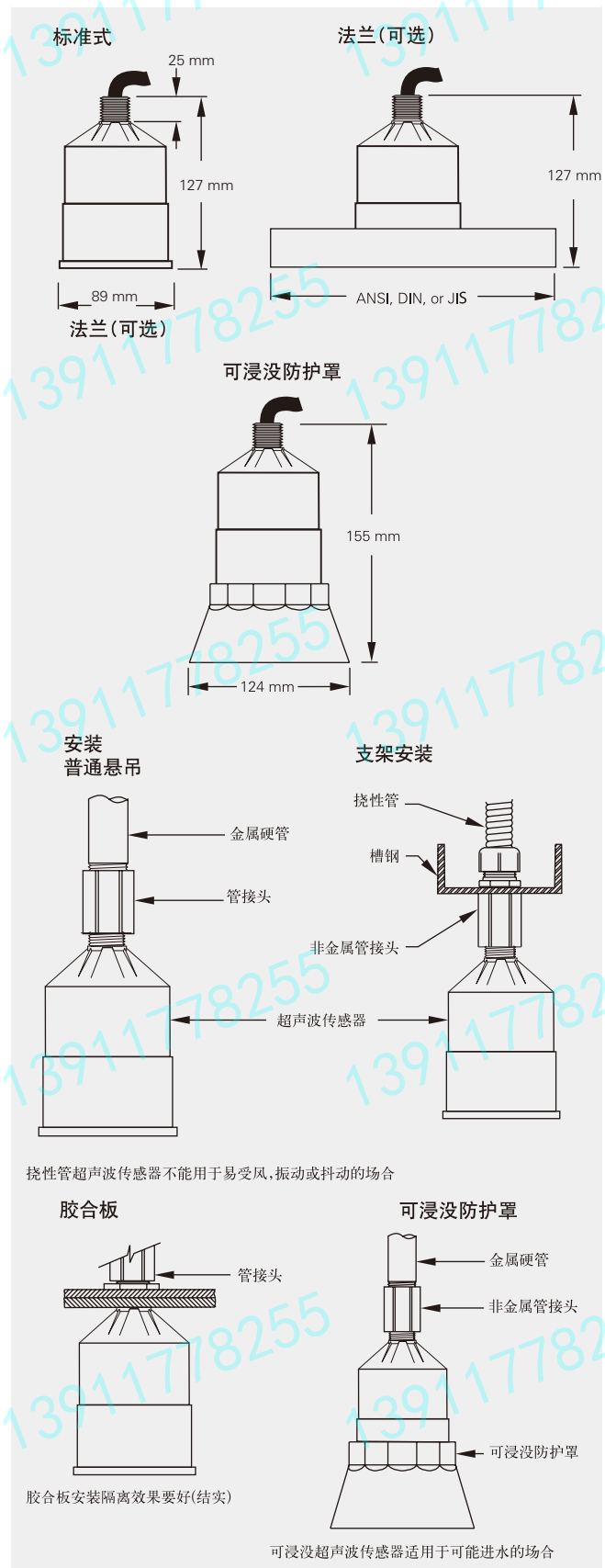
7ML1830-1BH
7ML1830-1AQ
7ML1830-1AX
7ML1830-1AU
7ML1830-1GN

7ML1830-1BK
7ML1830-1BL
7ML1830-1BM
7ML1830-1BN
7ML1830-1BP
7ML1830-1BQ

7ML1830-1DS
7ML1830-1DR

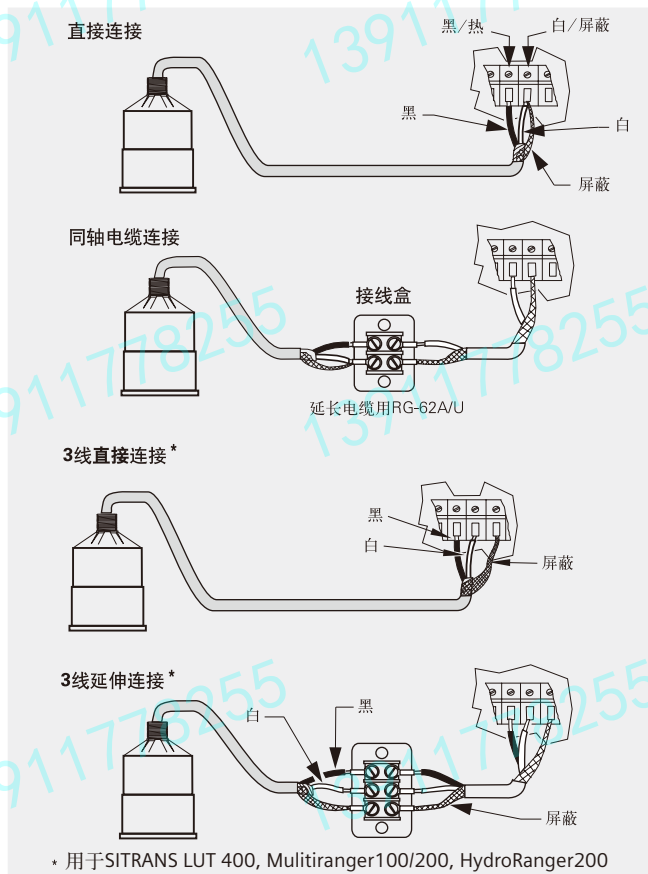
C) 服从出口规章 AL; N, ECCN: EAR99.

尺寸图



XRS-5 超声波传感器尺寸

接线图



XRS-5 超声波传感器接线

连续测量 — 超声波传感器

Echomax XPS

概述



Echomax XPS 超声波传感器应用超声波技术监测液体和浆料物位变化，应用范围广。

产品特点

- 内置温度补偿
- 低余振的技术保证了盲区的最小
- 声阻匹配技术用于带轻微粉尘的固体应用
- 自清洁和低维护成本
- 抗化学腐蚀
- 一体化设计保证了气密性

应用

传感器都可以装入过程容器，可以用于有蒸汽和苛刻的化学腐蚀的场合，并且可以不用法兰安装。

XPS 系列的监测距离最大为 30m，使用温度最高达 95 °C。

运行时，Echomax 超声波传感器以一个窄的波束垂直于其表面发射声音脉冲。液位变送器通过发射和回波之间的时间差来计算距离。

技术规格

输入	XPS-10 (标准型和 F 型)	XPS-15 (标准型和 F 型)	XPS-30
测量范围	0.3 ~ 10 m	标准: 0.3 ~ 15 m 法兰型: 0.45 ~ 15 m	0.6 ~ 30 m
输出			
频率	44 kHz	44 kHz	30 kHz
波束角	12°	6°	6°
环境			
地点		室内 / 室外	
环境温度		-40 ~ 95 °C	
污染等级		4	
压力	8 bar 法兰型: 0.5 bar	8 bar 法兰型: 0.5 bar	0.5 bar 法兰型: 0.5 bar
设计			
重量	0.8 kg	1.3 kg F: 2 kg	4.3 kg
电源		用西门子认证的超声波传感器	
材质	标准, F 型: PVDF 法兰型: PVDF 带 CPVC 法兰 可选: 法兰带 PTFE 贴面	标准: PVDF 法兰型: PVDF 带 CPVC 法兰 可选: 法兰带 PTFE 贴面	标准: PVDF 法兰型: PVDF 带 CPVC 法兰 可选: 法兰带 PTFE 贴面
颜色	标准: 蓝色 F 型: 灰色	标准: 蓝色 F 型: 灰色	蓝
过程			
连接	标准型: 1" NPT 或 1"BSPT, F 型: 1" NPT	标准: 1" NPT 或 1"BSPT, F 型: 1" NPT	1.5" 普通螺纹 (NPT 或 BSPT)
防护等级	IP66/68	IP66/68	IP66/68
电缆		双绞 / 编织金属屏蔽, 0.5mm ² (20AWG), PVC 护套	
距离	最大 365m		
标准和认证	标准: CE, CSA, FM, ATEX II 2G F 型: FM I 类, 1 区, A, B、C 和 D 组; II 类, 1 组; E、F 和 G 组; III 类	标准: CE, CSA, FM, ATEX II 2G F 型: FM I 类, 1 区, A, B、C 和 D 组; II 类, 1 组; E、F 和 G 组; III 类	CE, CSA, FM, ATEX II 2G 1D

连续测量 — 超声波传感器

Echomax XPS

选型和订货数据	订货号
Echomax XPS-10 超声波传感器	C) 7 ML 1 1 1 5 -
高频率的超声波探头，设计用于各种固体和液体测量，温度探头内置，量程：最小 0.30 m，最大 10 m	■ ■ ■ ■ 0
安装螺纹和表面	
1" NPT (ANSI/ASME B1.20.1)	0
1" NPT (ANSI/ASME B1.20.1) 带泡沫贴面 ¹⁾	1
1" NPT (ANSI/ASME B1.20.1) PTFE 表面 ²⁾	2
R1" BSPT (EN 10226-1)	3
R1" BSPT (EN 10226-1) 带泡沫贴面 ¹⁾	4
R1" BSPT (EN 10226-1) PTFE 表面 ²⁾	5
电缆长度	
5 m	B
10 m	C
30 m	E
50 m	F
100 m	K
安装法兰	
无	A
3" ASME, 150 lbs	C
4" ASME, 150 lbs	D
6" ASME, 150 lbs	E
8" ASME, 150 lbs	F
DN 80, PN 10/16	G
DN 100, PN 10/16	J
DN 150, PN 10/16	L
JIS10K3B Style	M
JIS10K4B Style	P
JIS10K6B	R
(注意：法兰螺栓分布形式和接合面符合标准 ASME B16.5、EN 1092-1 或 JIS B 2238。)	
认证	
ATEX II 2 G, FM Class I Div. 2, SAA Class I	3
CSA Class I Div. 1 ³⁾	4

选型和订货数据	订货号
其他设计	
订货后加“-Z”代码	
不锈钢铭牌 [69mm x 50mm]	Y 15
测量点位号，标识 (最多 16 个字符) 文本形式	
使用手册	
快速入门手册，多语种	A5E32282889
应用指南，多语种	C) 7ML1998-5HV61
注意：该手册需单独订货	
该设备发货附带 SIEMENS Milltronics 手册 CD，其中有完整的 ATEX 快速启动和操作手册库	
附件	
铭牌，不锈钢带孔，12 x 45mm，一行文本，紧扣在探头上	7ML1930-1BJ
浸没罩套件	7ML1830-1BH
瞄准器 II，带 3/4" x 1" NPT PVC 接头	7ML1830-1AQ
瞄准器 II，铝，带 M20 适配器和 1" 和 1/2" BSPT 铝接头	7ML1830-1AX
瞄准器 304，带不锈钢接头	7ML1830-1AU
瞄准器 304，带 M20 适配器和 1" 和 1/2" BSPT 304 SS 接头	7ML1830-1GN
通用盒式套件，安装套件	7ML1830-1BK
槽式套件，墙装	7ML1830-1BL
伸长型槽式套件，墙装	7ML1830-1BM
槽式套件，地装	7ML1830-1BN
伸长型槽式套件，地装	7ML1830-1BP
桥型槽式套件，地装 (详细信息请见 53 页的安装套件)	7ML1830-1BQ
1" NPT locknut，塑料	7ML1830-1DS
1" BSPT locknut，塑料	7ML1830-1DR
1) 不与法兰型一起提供。	
2) 只与法兰型一起提供。	
3) 只与安装螺纹和表面选项 0, 1, 2 一起提供	
C) 服从出口规章 AL: N, ECCN: EAR99。	

连续测量 — 超声波传感器

Echomax XPS

选型和订货数据

订货号

Echomax XPS-15 超声波传感器	C) 7 ML 1 1 1 8 -
高频率的超声波探头, 设计用于各种固体和液体测量, 温度探头内置, 量程: 最小 0.3 m, 最大 15 m	■ ■ ■ ■ 0
安装螺纹和表面	
1" NPT (ANSI/ASME B1.20.1)	0
1" NPT (ANSI/ASME B1.20.1) 带泡沫贴面 ¹⁾	1
1" NPT (ANSI/ASME B1.20.1) 带 PTFE 表面 ²⁾	2
1" BSPT (EN 10226-1)	3
1" BSPT (EN 10226-1) 带泡沫贴面 ¹⁾	4
1" BSPT (EN 10226-1) 带 PTFE 表面 ²⁾	5
电缆长度	
5 m	B
10 m	C
30 m	E
50 m	F
100 m	K
安装法兰	
无	A
6" ASME, 150lb	D
8" ASME, 150lb	E
DN 150, PN 10/16	J
DN 200, PN 10/16	K
JIS10K 6B	N
JIS10K 8B	P
(注意: 法兰螺栓分布形式和接合面符合标准 ASME B16.5、EN 1092-1 或 JIS B 2238。)	
认证	
ATEX II 2G, FM Class I Div. 2, SAA Class I	3
CSA Class I Div. 1 ³⁾	4

- 1) 不与法兰型一起提供。
 - 2) 只与法兰型一起提供。
 - 3) 只与安装螺纹和表面选项 0, 1, 2 一起提供
- C) 服从出口规章 AL: N, ECCN: EAR99。

选型和订货数据

订货号

更多设计	
订货后加“-Z”代码	
不锈钢铭牌 [69mm x 50mm]	Y 15
测量点位号, 标识 (最多 16 个字符) 文本形式	
使用手册	
快速入门手册, 多语种	A5E32282889
应用指南, 多语种	C) 7ML1998-5HV61
注意: 该手册需单独订货	
该设备发货附带 SIEMENS Milltronics 手册 CD, 其中有完整的 ATEX 快速启动和操作手册库	
附件	
铭牌, 不锈钢带孔, 12 x 45mm, 一行文本, 紧扣在探头上	7ML1930-1BJ
浸没罩套件	7ML1830-1BJ
通用盒式套件, 安装套件	7ML1830-1BK
槽式套件, 墙装	7ML1830-1BL
伸长型槽式套件, 墙装	7ML1830-1BM
槽式套件, 地装	7ML1830-1BN
伸长型槽式套件, 地装	7ML1830-1BP
桥型槽式套件, 地装	7ML1830-1BQ
(详细信息请见 53 页的安装套件)	
1" NPT locknut, 塑料	7ML1830-1DS
1" BSPT locknut, 塑料	7ML1830-1DR
瞄准器 II, 带 3/4" x 1" NPT PVC 接头	7ML1830-1AQ
瞄准器 II, 铝, 带 M20 适配器和 1" 和 1/2" BSPT 铝接头	7ML1830-1AX
瞄准器 304, 带不锈钢接头	7ML1830-1AU
瞄准器 304, 带 M20 适配器和 1" 和 1/2" BSPT 304 SS 接头	7ML1830-1GN

连续测量 — 超声波传感器

Echomax XPS

选型和订货数据	订货号
Echomax XPS-30 超声波传感器	C) 7 ML 1 1 2 3 -
高频率的超声波探头，设计用于各种固体和液体测量，温度探头内置，量程：最小 0.6 m，最大 30 m	■ ■ ■ ■ 0
安装螺纹和表面	
1 1/2" 通用螺纹	0
1 1/2" 通用螺纹，泡沫贴面 ¹⁾	1
1 1/2" 通用螺纹，PTFE 表面 ²⁾	2
电缆长度	
5 m	B
10 m	C
30 m	E
50 m	F
100 m	K
安装法兰	
无	A
法兰 6" ASME	D
法兰 8" ASME	E
法兰 DN 150, PN 10/ 16, A 型，平面法兰	J
法兰 DN 200, PN 10/ 16, A 型，平面法兰	K
法兰 JIS10K 6B	N
法兰 JIS10K 8B	P
(注意：法兰螺栓分布形式和接合面符合标准 ASME B16.5、EN 1092-1 或 JIS B 2238。)	
认证	
ATEX II 2G 1D, FM Class I Div 2, SAA	5

- 1) 不与法兰型一起提供。
 2) 只与法兰型一起提供。
 C) 服从出口规章 AL: N, ECCN: EAR99。

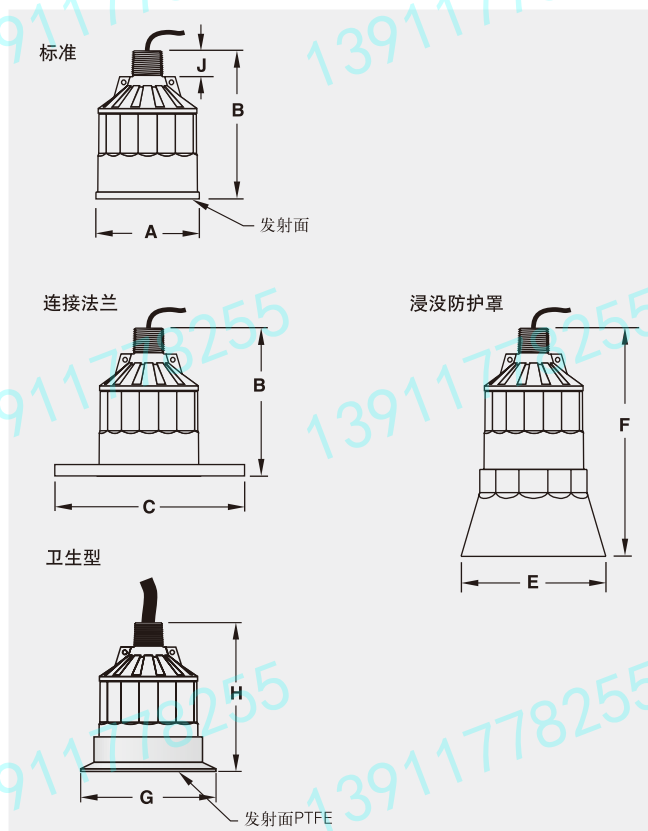
选型和订货数据	订货号
更新设计	
订货后加“-Z”代码	
不锈钢铭牌 [69mm x 50mm]	Y 15
测量点位号，标识 (最多 16 个字符) 文本形式	
使用手册	
快速入门手册，多语种	A5E32282889
应用指南，多语种	C) 7ML1998-5HV61
注意：该手册需单独订货	
该设备发货附带 SIEMENS Milltronics 手册 CD，其中有完整的 ATEX 快速启动和操作手册库	
附件	
铭牌，不锈钢带孔，12 x 45mm，一行文本，紧扣在探头上	7ML1930-1BJ
1 1/2" BSPT locknut，塑料	7ML1830-1DP
瞄准型 II，1 1/2" NPT，镀锌	7ML1830-1AN
瞄准型 II，1 1/2" NPT，不锈钢接头	7ML1830-1AT
瞄准器 II，铝，带 M20 适配器和 1" 和 1 1/2" BSPT 铝接头	7ML1830-1AX
瞄准器 304，带 M20 适配器和 1" 和 1 1/2" BSPT 304 SS 接头	7ML1830-1GN

C) 服从出口规章 AL: N, ECCN: EAR99。

连续测量 — 超声波传感器

Echomax XPS

尺寸图



XPS 超声波传感器

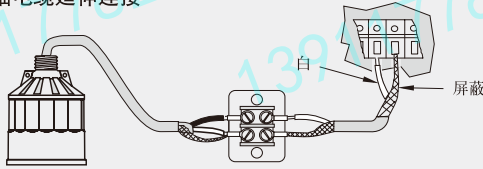
型式			
尺寸	XPS-10	XPS-15	XPS-30
A	88 mm	121 mm	175 mm
B	122 mm	132 mm	198 mm
C	符合 ANSI、DIN 和 JIS 标准		
E	124 mm	158 mm	n/a
F	152 mm	198 mm	n/a
J	28 mm	28 mm	28 mm

接线图

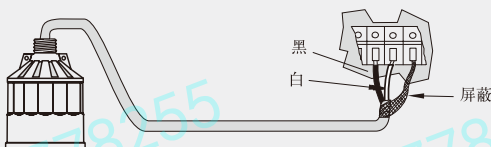
直接连接



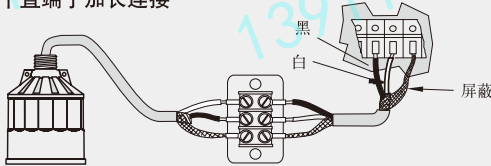
同轴电缆延伸连接



3个直端子连接



3个直端子加长连接



用于SITRANS LUT 400, Multiranger100/200, HydroRanger200
(3端子直连)

安装

必须采用专门的操作防护措施来保护传感器表面
超声波传感器安装在物料的表面避开最小盲区的位置
在液体测量中,超声波传感器的轴线必须垂直于液体表面
在固体应用中,使用西门子的瞄准器可以使超声波传感器容易
对准目标
安装要求拧紧,而且超声波传感器到电子单元的接线要求安全可靠
安装超声波传感器是要考虑是否选用温度传感器选件

连接

电缆不能敞开放置,电路附近不能有高电压或大电流,接触器或者
SCR控制驱动器
为了最大限度的与电噪声隔离,电缆必须敷设在接地的金属导管,
且密封所有的接线口以防止湿气进入

XPS 超声波传感器连接图

连续测量 — 超声波产品附件

EA 瞄准设备

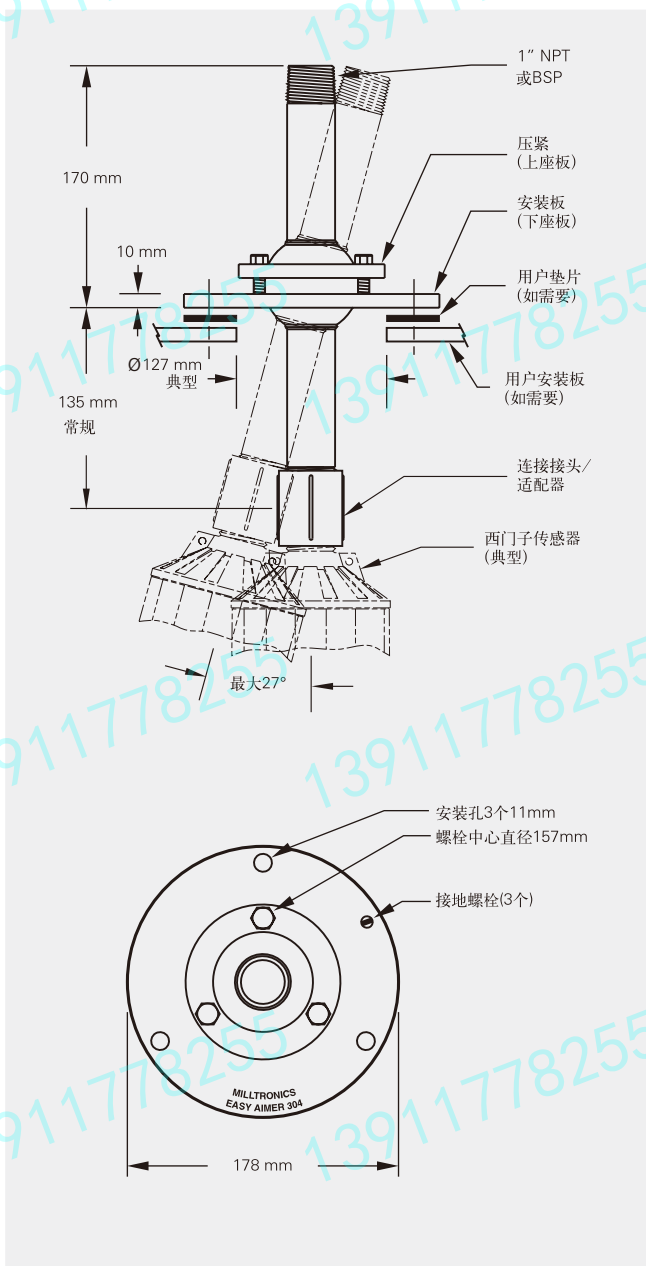
应用

EA304 瞄准器

瞄准器 304 是不锈钢的瞄准装置，用于西门子超声波传感器的安装。

在固体的应用中，传感器装在上面并找好对准低物位点。传感器能进行 360° 旋转并与垂直方向成 0 ~ 27° 角度。仪表必须安装在一块带焊接螺栓的装卸板上或法兰上，目的是在带压环境中隔离开安装孔。瞄准器 304 正确安装后能承受 100 kPa (1bar) 表压。并能经得起腐蚀和侵蚀的环境。

尺寸图



EA304 瞄准器尺寸

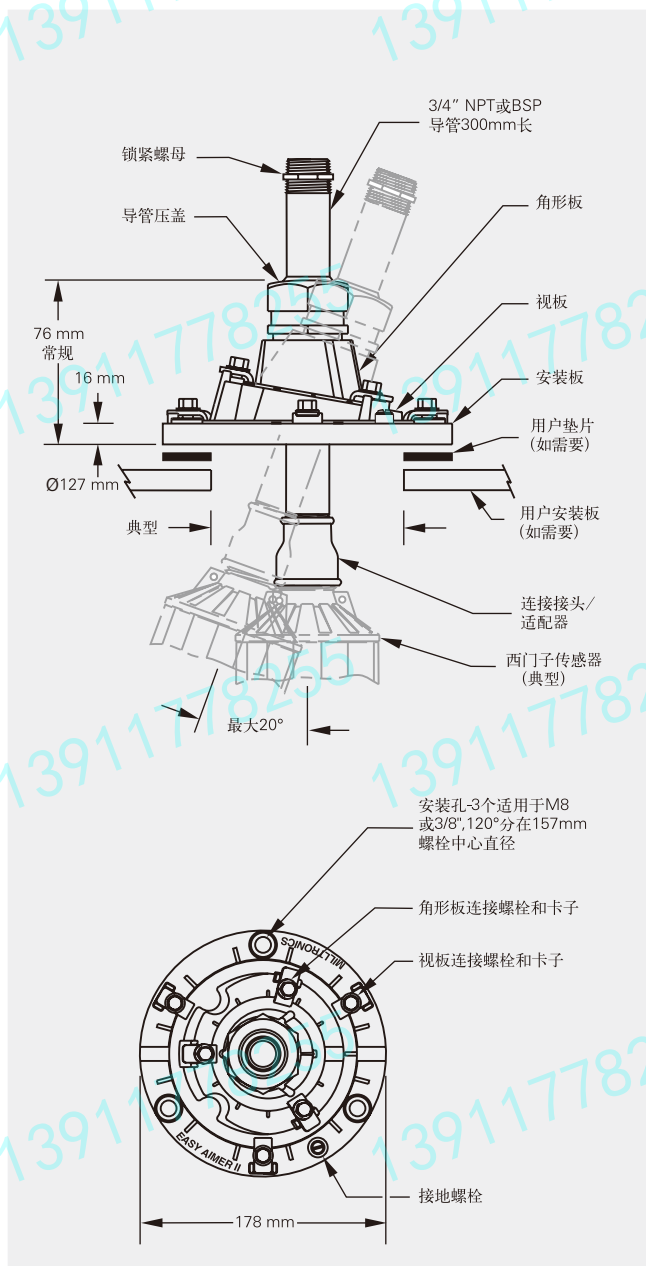
应用

EA-2 瞄准器

瞄准器 -2 是铸铝的瞄准装置，用于西门子超声波传感器的安装。

瞄准器 -2 可以调整刻度和插入长度。在固体的应用中，传感器装在上面并找好对准低物位点。换能器能进行 360° 旋转并与垂直方向成 0 ~ 20° 角度。仪表必须安装在一块带焊接螺栓的装卸板上或法兰上，目的是在带压环境中隔离开安装孔。瞄准器 -2 正确安装后能承受 100 kPa (1bar) 表压。并能经得起腐蚀和侵蚀的环境。

尺寸图



EA-2 瞄准器尺寸

选型和订货数据

订货号

瞄准器

在固体测量中应用使传感器达到更好的性能。有 304 不锈钢型和铸铝型两种。

瞄准器 -2, 铝, 带 M20 适配器和 1" 和 1½" BSPT 铝接头 **7ML1830-1AX**

瞄准器 304, 带 M20 适配器和 1" 和 1½" BSPT 304 SS 接头 **7ML1830-1GN**

瞄准器 -2, 铝, BSPT 管 **7ML1830-1AL**

瞄准器 -2, 铝, 1½"NPT 镀锌接头¹⁾ **7ML1830-1AN**

瞄准器 -2, 铝, 1"NPT 镀锌接头 **7ML1830-1AP**

瞄准器 -2, 铝, 带 ¾" x 1" PVC NPT 接头 **7ML1830-1AQ**

瞄准器 304, BSPT 管 **7ML1830-1AS**

瞄准器 304, NPT 带 1½" 接头¹⁾ **7ML1830-1AT**

瞄准器 304, NPT 带 1" 接头 **7ML1830-1AU**

瞄准器 2 和 304 使用手册, 多语种 **7ML1998-5HG62**

注意: 该手册需单独订货。

该设备发货附带 SIEMENS Milltronics 手册 CD, 其中有完整的 ATEX 快速启动和操作手册库

1) 只适用于 XPS-30 传感器。

连续测量 — 超声波产品附件

FMS 安装支架

应用

用西门子安装套件，可以简单快捷地安装超声波装置。坚固，高质量的安装套件为 304 不锈钢结构，适用于室内和室外。它可以调整以适应各种应用，节省你的时间和套件费用。每一套包括探头安装附件。

FMS-200 通用型箱型套件

允许任何带有 1" 或 2" 螺纹连接的装置。

传感器与墙或梁之间的距离：20 ~ 31 cm

独特箱型设计对带有 1" 螺纹连接的传感器也起到遮挡阳光的作用。

FMS-210 墙上安装槽式套件

允许任何带有 1" 螺纹连接的装置。

传感器与墙或梁之间的距离：12 ~ 48 cm

FMS-220 伸长型墙装套件

允许任何带有 1" 螺纹连接的装置。

传感器与墙或梁之间的距离：32 ~ 98 cm

FMS-310 地装套件

允许任何带有 1" 螺纹连接的装置。

传感器与地面之间的距离：20 ~ 48 cm

与安装套件之间的距离：5 ~ 57 cm

FMS-320 伸长型地装套件

允许任何带有 1" 螺纹连接的装置。

传感器与地面之间的距离：20 ~ 48 cm

与安装套件之间的距离：41 ~ 108 cm

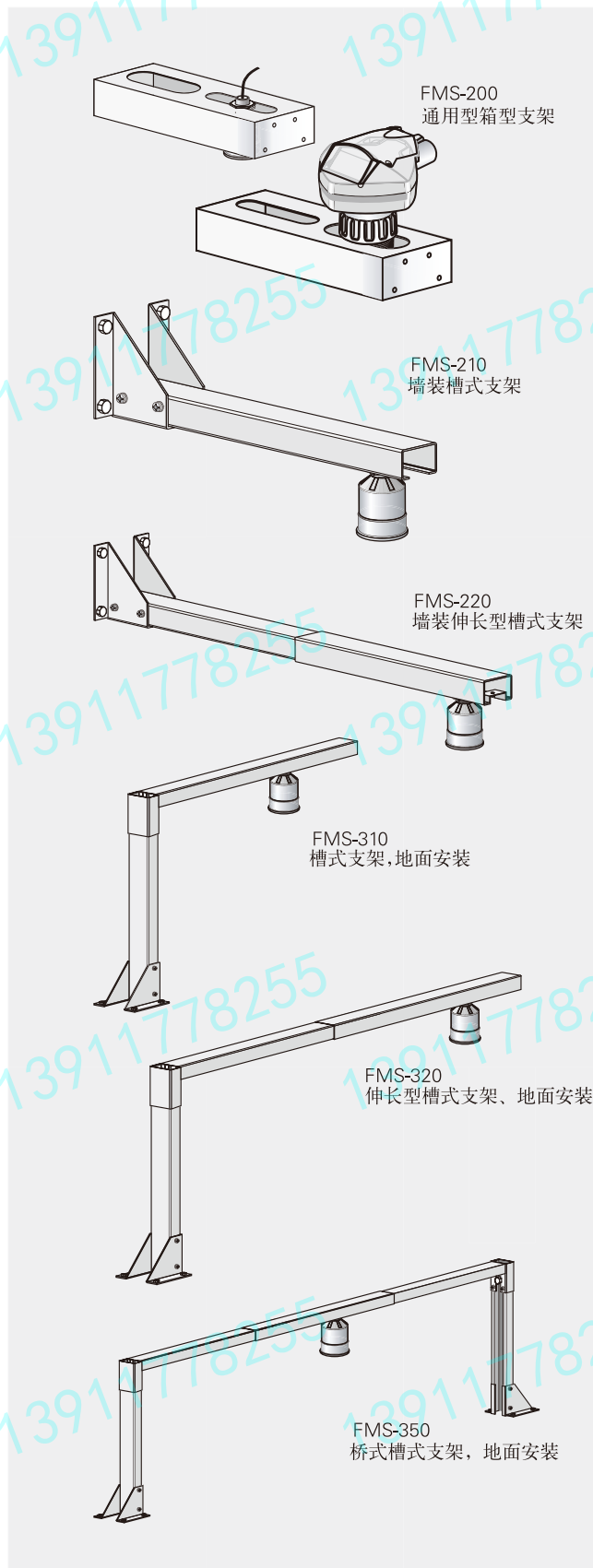
FMS-350 桥型地装套件

允许任何带有 1" 螺纹连接的装置。

传感器与地面之间的距离：20 ~ 48 cm，沿着桥架全部宽度的任何地点。

这套件将适合大 OCM 应用，将传感器很稳定地安装在水槽和堰的上方。

集成



选型和订货数据

订货号

用于 XPS-10/XCT-8 传感器的安装套件

FMS-200 通用箱架设备

7ML1830-1BK

FMS-210 壁挂式安装设备

7ML1830-1BL

FMS-220 扩展的墙面安装设备

7ML1830-1BM

FMS-310 落地式安装设备

7ML1830-1BN

FMS-320 扩展的地面安装设备

7ML1830-1BP

FMS-350 地面安装设备、桥架

7ML1830-1BQ

附加使用手册

FMS-200

C) 7ML1998-5BK61

FMS-210

C) 7ML1998-5BL61

FMS-220

C) 7ML1998-5BM61

FMS-310

C) 7ML1998-5BN61

FMS-320

C) 7ML1998-5BP61

FMS-350

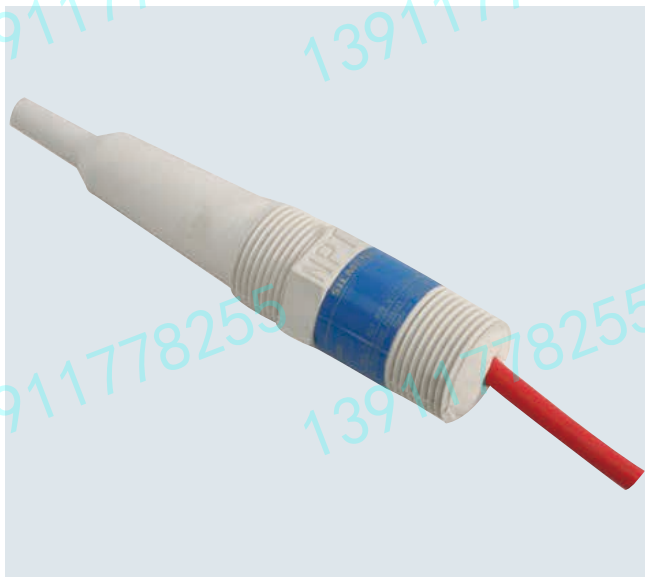
C) 7ML1998-5BQ61

注意：使用手册在订货中应单独订货。

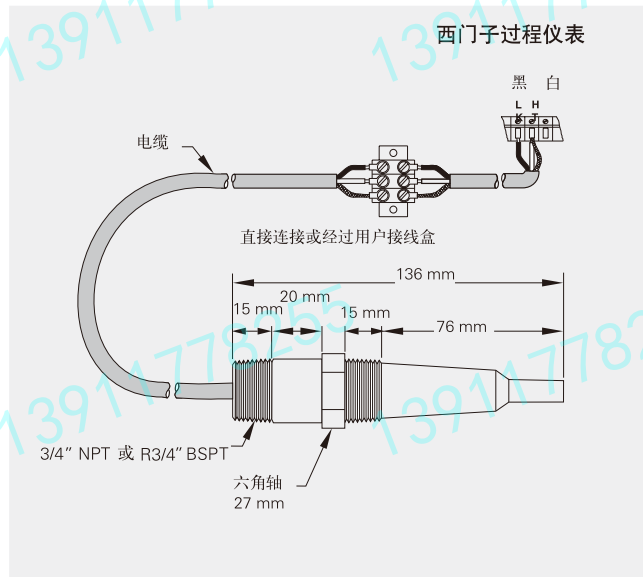
C) 符合出口规章 AL: N, ECNN: EAR99.

FMS 安装框架

概览



尺寸图



TS-3 温度传感器尺寸

技术规格

操作模式	温度传感器
测量原理	温度传感器
输入	
测量范围	-40 ~ 150 °C
输出	
响应时间	
• 强制循环 (温度变量: 63%)	55 s
• 带法兰, 在加压空气中	90 s
• 自然对流	150 s
额定工作条件	
安装说明	室内 / 室外安装, 不要直接裸露在阳光下
压力	最大 4 bar
设计	
外壳材质	ETFE ¹⁾
电缆连接	2 芯双绞屏蔽电缆, 0.5mm ² (20AWG) 硅树脂护套
过程连接	3/4" NPT 或 3/4" BSPT, 整体密封
标准和认证	SAA, FM, CSA, ATEX

1) ETFE 是一种与多种化学物品都不起反应的含氟聚合物。能用在特殊的环境中, 在使用 TS-3 之前, 请核对其化学性能。

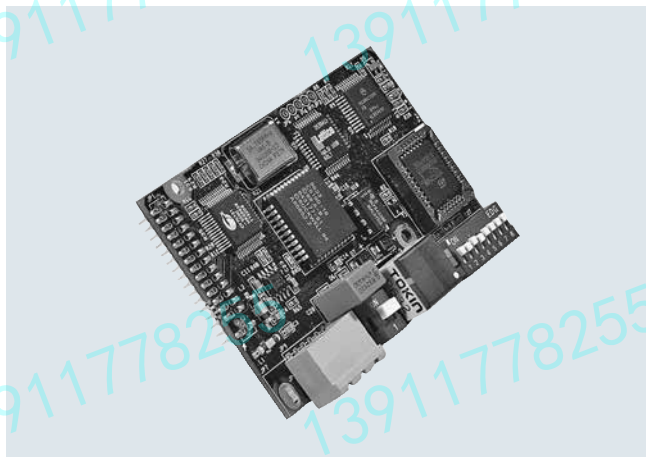
选型和订货数据

TS-3 温度传感器	C) 7 M L 1 8 1 3 -
专给西门子超声波物位控制器的温度补偿电路提供电流源输入。	■ ■ B ■
过程连接	A B
3/4" NPT (ANSI/ASME B1.20.1)	A
R ^{3/4} " BSPT (EN 10226-1)	B
认证	3 4
CSA, FM 3	3
ATEX, SAA	4
使用手册	A5E32337739
英文版	
注意: 该手册需单独订货。该设备发货附带 SIEMENS Milltronics 手册 CD, 其中有完整的 ATEX 快速启动和操作手册库	
可选设备	C) 7ML1930-1BE 7ML1930-1BJ
3/4" NPT locknut, 铝	
标签, 不锈钢, 带孔, 12 x 45 mm	
贴于传感器上	

C) 服从出口规章 AL: N, ECCN: EAR99.

Smartlinx 模块

概述



SmartLinx® 智能连接模块与西门子产品兼容，将其直接与通用的工业通讯中断和电话线进行数字连接，并做到真正的即接即用。

产品特点

- 迅速和易于安装
- 直接连接：不需要增加接线和箱子
- 应用层可优化网络
- 现有的模块用于 Profibus DP, Allen-Bradley® 远程 I/O 和 DeviceNet™

通讯

®Modbus 是 Schneider Electric 的注册商标

®Allen-Bradley 是 Rockwell Automation 的注册商标

™DeviceNet 是 Open DeviceNet Vendor Association 的注册商标

应用

许多西门子产品包括 HART, PROFIBUS PA 和 Modbus 和通讯。对于附加通讯模块，可使用 SmartLinx 卡。

它们安装简单快捷，并且可以随时安装。SmartLinx 模块插到任何可以和其兼容的西门子产品的接口上即可使用。不需辅助的专用总线或网关，也不需分开接线。当连接到您的网络时，无须另外的卡件箱，使得工程量和维护工作减到最少。

SmartLinx 提供了仪表的全部数据包括测量数据和状态，并可通过总线和电话线对参数进行设置。用户可以通过总线的传送，选择应用层的数据。这个选择可以保存带宽、存储、以及优化数据容许容量，并可加速网络，使得用户可以与他的网络上更多的仪器设备通讯。

技术规格

模板类型	Allen Bradley 远程 I/O
• 接口	RIO
• 波特率	57.6, 115.2 或 230.4 K 波特率
• 地址	1 ~ 73, ¼ 到 整个机箱
• 连接	RIO 从属的
• SmartLinx 模块的互换性	<ul style="list-style-type: none">• SITRANS LUC500• MultiRanger 100/200• HydroRanger 200

模板类型	PROFIBUS DP
• 接口	RS-485 (PROFIBUS 标准)
• 波特率	全部按 Profibus DP 速率从 9600 Kbps 到 12 Mbps
• 地址	0 ~ 99
• 连接	从属
• SmartLinx 模块的互换性	<ul style="list-style-type: none">• SITRANS LUC500• MultiRanger 100/200• HydroRanger 200

模板类型	MODBUS RTU
• 接口	RS-232 或者 RS-485
• 波特率 (bps)	1200, 2400, 4800, 9600, 19200, 38400
• 地址	1 ~ 247
• 连接	从属
• SmartLinx 模块的互换性	包括产品： <ul style="list-style-type: none">• SITRANS LUC500• MultiRanger 100/200• HydroRanger 200

模板类型	DeviceNet
• 接口	DeviceNet 物理层
• 波特率 (kbps)	125, 250, 500
• 地址	0 ~ 63
• 连接	从属 (2 组)
• SmartLinx 模块的互换性	<ul style="list-style-type: none">• SITRANS LUC500• MultiRanger 100/200• HydroRanger 200

选型和订货数据	订货号
SmartLinx 模块, 用于 SITRANS LUC500 架装和盘装式	
Allen-Bradley 远程 I/O 模块	C) 7ML1830-1HP
PROFIBUS DP 模块	C) 7ML1830-1CS
DeviceNet 模块	7ML1830-1HQ
SmartLinx 模块, 用于 SITRANS LUC500 墙装式 MultiRanger 100/200, HydroRanger 200	
Allen-Bradley 远程 I/O 模块	C) 7ML1830-1HS
PROFIBUS DP 模块	C) 7ML1830-1HR
DeviceNet 模块	7ML1830-1HT
说明书手册	
Allen-Bradley 远程 I/O 通讯模块, 英文 PROFIBUS 通讯模块	C) 7ML1998-1AP03
• 英文版	C) 7ML1998-1AQ03
• 法文版	C) 7ML1998-1AQ12
• 德文版	C) 7ML1998-1AQ32
Modbus-RTU 通讯模块, 英文	C) 7ML1998-1BF01
Modbus-RTU 通讯模块, 德文	C) 7ML1998-1BF31
SmartLinx 调制解调器, 英文	C) 7ML1998-1BG01
DeviceNet, 英文	C) 7ML1998-1BH02
备份 SmartLinx 软件	
Allen-Bradley 数据软盘	C) 7ML1830-1CK
PROFIBUS DP 数据软盘	C) 7ML1830-1CL
DeviceNet 数据软盘	C) 7ML1830-1CM
C) 服从出口规章 AL: N, ECCN: EAR99.	

Dolphin Plus 软件

概述



Dolphin Plus 软件允许快速、容易地在您的台式 PC 机上对多台西门子设备进行远程组态, 监视, 调整和诊断或用一个便携 PC 机在现场直接与仪表连接。

产品特点

- 实时监控和调整参数
- 过程参数值在屏上显示
- 对大多数西门子液位测量仪表的回波曲线进行保存和观察
- 双重设置用于编程多通讯
- 加速仪表的设置和投运
- 在数秒内产生仪表的组态报告

注意:

Dolphin Plus 软件只提供英文版。

兼容性

Dolphin Plus 用于多数西门子产品, 包括:

- SITRANS LUC500
- MiniRanger Plus
- HydroRanger Plus
- SITRANS LU 10
- SITRANS LU 02
- SITRANS LU 01

连到一个西门子仪表可以直接通过 RS-232 串行连接或通过一个 RS-485 转换器或 Siemens 红外转换器, 取决于仪表现行的配置。

满足 VDE2187 用户接口的需要。

应用

Dolphin Plus 易于安装和使用, 只需从 CD 上将其安装, 几分钟内你就可以在 Windows 环境下对一台或多台仪表进行参数的设置和调整。

组态后, 可以很容易地对参数进行设置, 对硬盘进行上载和下载参数, 从别的仪表上将参数转存过来。同时也可以利用回波曲线对仪表进行精调, 而无需特殊仪器。内置的快速启动向导和帮助指南使你进入整个系统。

技术规格

订货号

Dolphin Plus	C) 7 ML 1 8 4 1 -
使用该软件可以用台式或便携式电脑对多数西门子仪表进行远程组态、监视、调整和诊断, 快捷简便。	■ A A 0 ■
RS-485 - RS-232 转换器	
×	0
✓	1
转换器	
×	0
✓	1
使用手册	
• 通讯手册, 英文: 包含在 Dolphin Plus CD 内, 且在以下网站可获得 www.siemens.com/processautomation	
备件	C) 7ML1830-1HA
转换器, RS 485 - RS 232 (D-Sub)	7ML1830-1MC
配套零件包括一个 9 针 D-Sub 至 RJ11 适配器, 一个 2.1 仪表电话电缆, 带有两个凸型插口	
转换器, 红外连接	7ML1830-1MM
C) 服从出口规章 AL: N, ECCN: EAR99	