

SIEMENS

Ingenuity for life



Siemens Cerberus FS18S 火灾自动报警及消防联动控制系统

产品手册

13911778255



西门子消防业务 — 尽享安全之道

1943年瑞士西伯乐斯发明了世界上第一只点型感烟火灾探测器。过去的七十年里，西门子一直是全球火灾探测技术专家和火灾自动报警系统领军厂家，西门子消防为全球用户提供世界一流水平的火灾自动报警系统产品、解决方案和优质周到的服务。

西门子消防自上世纪八十年代起即开始服务中国客户，为广大客户提供世界领先的产品和技术应用。通过不断增加投入，在中国设立的北京西门子西伯乐斯电子有限公司已经从单纯针对中国市场的生产制造型企业发展为西门子消防全球三大综合资源中心之一，承担了研发、生产和服务三大重任。其生产的新一代西伯乐斯系列产品不仅服务中国用户，而且远销欧洲市场和亚太一系列国家和地区。

今天，通过遍布全国的销售服务机构和合作伙伴网络，西门子火灾自动报警系统广泛应用于国内的机场、地铁、电力、电信等基建项目，酒店、办公楼、商业综合体等高端楼宇和核电、汽车、化工等工业行业。西门子将通过积极的产品本地化战略和与核心合作伙伴之间的紧密配合，以优质的产品和服务更好地服务国内用户，与您一起尽享安全之道。

产品订购信息

产品型号	产品描述	订购号
FC1820S-A1	FC1820S 型火灾报警 / 消防联动控制器	103419439
FC1860S-B1-1	FC1860S 型火灾报警 / 消防联动控制器 (1 回路)	103419437
FC1860S-B1-2	FC1860S 型火灾报警 / 消防联动控制器 (1 回路 +1 联动盘)	103419438
FCI1801-A1	FCI1801-A1 火灾报警控制器回路卡	100813580
FCI1801-B1	FCI1801-B1 火灾报警控制器回路卡	100829263
FCO18S01-B1	FCO18S01-B1 扩展联动盘	103419514
FDO183S	FDO183S 点型光电感烟火灾探测器	103419285
FDT181S	FDT181S 点型感温火灾探测器	103419289
FDB183	FDB183 探测器底座	102307138
FDM183S	FDM183S 手动火灾报警按钮	103419290
FDHM183S	FDHM183S 消火栓按钮	103419432
FDCI181S	FDCI181S 输入模块	103264871
FDCIO181S	FDCIO181S 输入输出模块	103264800
FDCL181S	FDCL181S 隔离模块	103264872
FDCH1801	FDCH1801 模块上盖	103080398
FDCH221	FDCH221 模块盒	100757141
FT1810	FT1810 火灾显示盘	100813569
FMS8000	FMS8000 消防监控室图形显示装置	100953206
FMS8000S	FMS8000S 图形显示软件	101311964
FDS183S	FDS183S 火灾声光报警器	103677731
FDS183C	FDS183C 火灾声光报警器	103677720



火灾报警控制器	4
FC1820S 型火灾报警/消防联动控制器	4
FC1860S 型火灾报警/消防联动控制器	5
FCI1801-A1 火灾报警控制器回路卡	6
FCI1801-B1 火灾报警控制器回路卡	7
FCO18S01-B1 扩展联动盘	8
火灾探测器	9
FDO183S 点型光电感烟火灾探测器	9
FDT181S 点型感温火灾探测器	10
FDB183 探测器底座	11
手动报警器	12
FDM183S 手动火灾报警按钮	12
FDHM183S 消火栓按钮	13
功能模块	14
FDCI181S 输入模块	14
FDCIO181S 输入输出模块	15
FDCL181S 隔离模块	16
模块保护盖/盒	17
火灾声光报警器	18
FDS183S 火灾声光报警器	18
FDS183C 火灾声光报警器	19
火灾显示盘	20
FT1810 火灾显示盘	20
消防监控室图形显示装置	21
FMS8000 消防监控室图形显示装置	21
消防子系统	23
电气火灾监控系统	23
消防设备电源监控系统	24
防火门监控系统	25
典型 FS18S 火灾报警系统示意图	26

Siemens Cerberus FS18S 火灾自动报警及消防联动控制系统 火灾报警控制器

FC1820S 型火灾报警 / 消防联动控制器

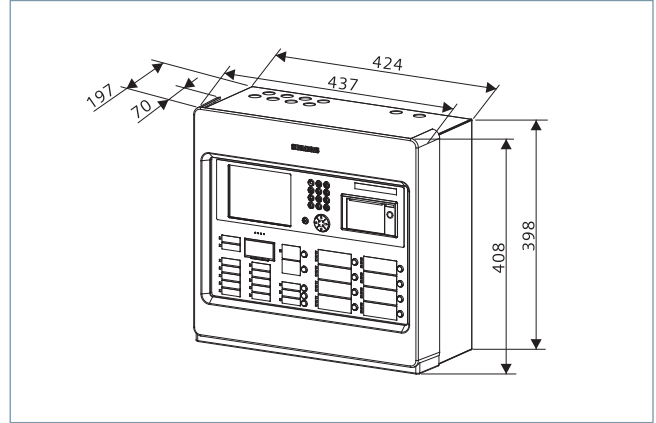
产品简介



FC1820S 型火灾报警 / 消防联动控制器外观

- 符合国家标准 GB4717-2005《火灾报警控制器》和 GB16806-2006《消防联动控制系统》
- 单台控制器最大容量 504 点，可实现 32 台控制器组成网络
- 控制器自带 8 路联动盘（输出：40mA@24VDC），用于重要设备的自动控制或手动操作
- 控制器带有 2 路可编程输入 / 输出，1 路声光控制电路
- 现场设备软件编址，控制器自动映射，调试方便
- 最多可记录 3000 条历史记录
- 控制器 3 级用户密码保护

主要技术指标



FC1820S 安装尺寸（单位：mm）

内容	技术参数
主电	220 VAC, 50 Hz
备用电池	(12 VDC/12 Ah) × 2
安装回路卡最大数目	2 个
安装现场部件最大数目	504 个
主板可编程输入 / 输出	2 个
联动盘直接手动控制开关最大数量	8 个
声光报警路数 (0.5mA @24VDC)	1 个
最大历史记录	3000 条
控制器组网 FC18S-BUS 最远距离	1000 m
控制器网络最大连接数量	32 个
控制器连接火灾显示设备总线 FR18S-BUS 最远距离	1000 m
每台控制器可连接火灾显示设备最多台数	32 台
外形尺寸 (单位：mm)	437 × 408 × 197
重量 (不含电池)	10.35 kg
工作温度	0 ~ +40 °C
贮存温度	-10 ~ +50 °C
相对湿度	≤95% (40 ± 2 °C)

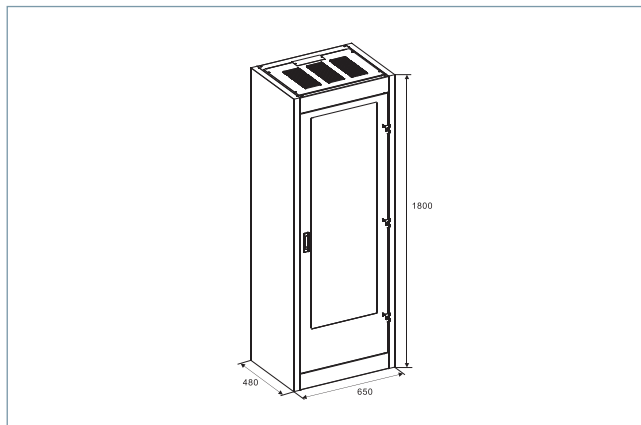
产品简介



FC1860S 型火灾报警 / 消防联动控制器外观

- 符合国家标准 GB4717-2005《火灾报警控制器》和 GB16806-2006《消防联动控制系统》
- 单台控制器最大容量 3024 点，可实现 32 台控制器组成网络
- 控制器自带 8 路联动盘（输出：40mA@24VDC），控制器最多可连接 4 个扩展联动盘，每个扩展联动盘带有 16 通道，用于重要设备的自动控制或手动操作
- 控制器带有 2 路可编程输入 / 输出，1 路声光控制电路
- 现场设备软件编址，控制器自动映射，调试方便
- 最多可记录 10000 条历史记录
- 控制器 3 级用户密码保护

主要技术指标



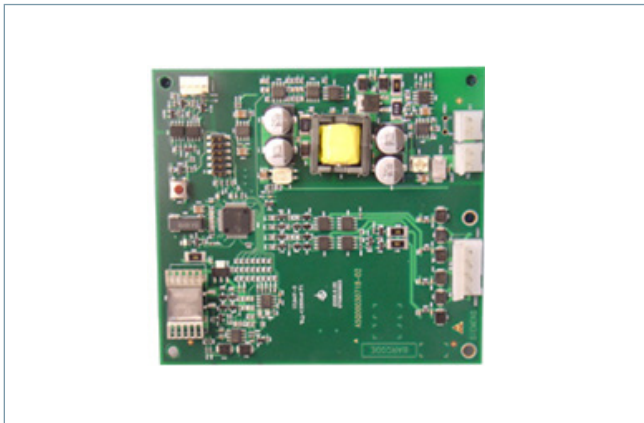
FC1860S 安装尺寸（单位：mm）

内容	技术参数
主电	220 VAC, 50 Hz
备用电池	(12 VDC / 33 Ah) × 2
安装回路卡最大数目	12 个
安装现场部件最大数目	3024 个
主板可编程输入 / 输出	2 个
联动盘直接手动控制开关最大数量	72 个
声光报警路数 (0.5mA @24VDC)	1 个
最大历史记录	10000 条
控制器组网 FC18S-BUS 最远距离	1000 m
控制器网络最大连接数量	32 台
控制器连接火灾显示设备总线 FR18S-BUS 最远距离	1000 m
每台控制器可连接火灾显示设备最多台数	32 台
外形尺寸 (单位：mm)	1800 × 650 × 480
重量 (不含电池)	125 kg
工作温度	0 ~ +40 °C
贮存温度	-10 ~ +50 °C
相对湿度	≤95% (40 ± 2 °C)

Siemens Cerberus FS18S 火灾自动报警及消防联动控制系统 火灾报警控制器

FCI1801-A1 火灾报警控制器回路卡

产品简介



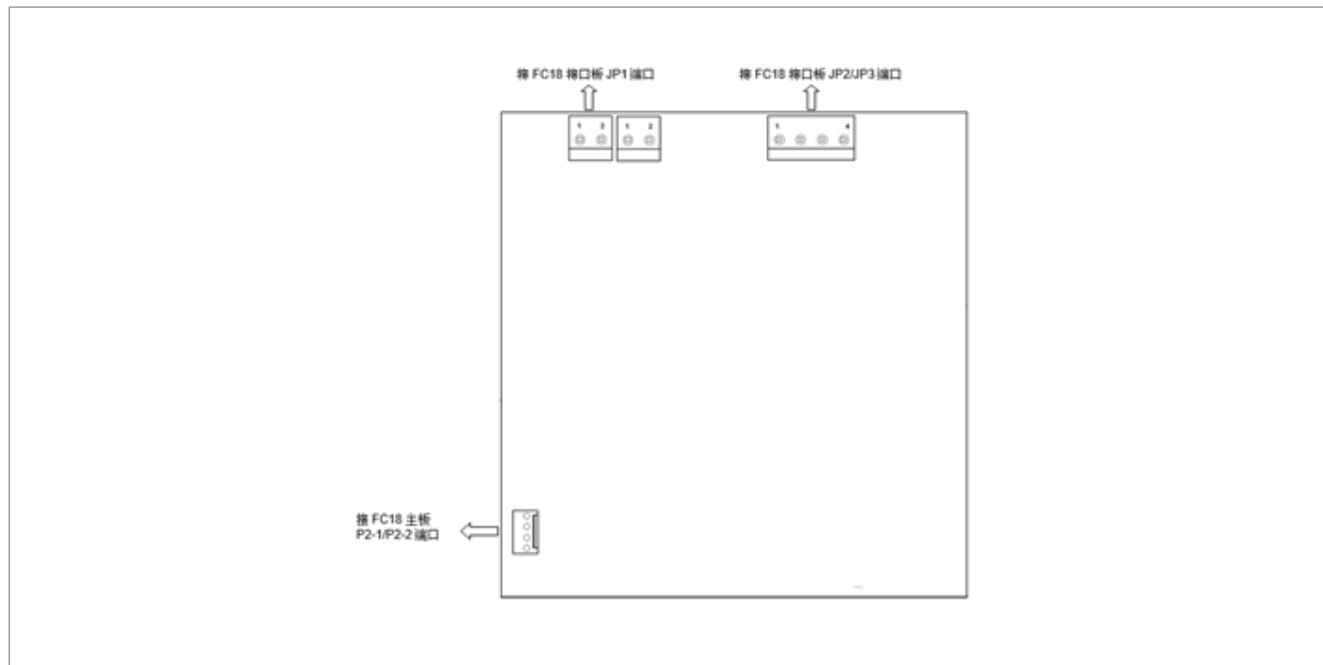
FCI1801-A1 回路卡外观

- FC1820S 型火灾报警 / 消防联动控制器专用回路卡
- 单个 FCI1801-A1 回路卡包含 1 条回路，可连接 252 个现场设备
- 回路为两总线无极性连接方式，现场总线支持任意分支
- 回路卡支持过载保护和短路保护功能

主要技术指标

内容	技术参数
回路卡最大回路数	1
每条回路最多可接现场部件	252
现场总线推荐线型	推荐 RVS1.0~RVS1.5
环路最远距离	2500 米
支路最远距离	1500 米
工作温度	0 ~ +50 °C
贮存温度	-20 ~ +60 °C
相对湿度	≤95%

接线图



产品简介



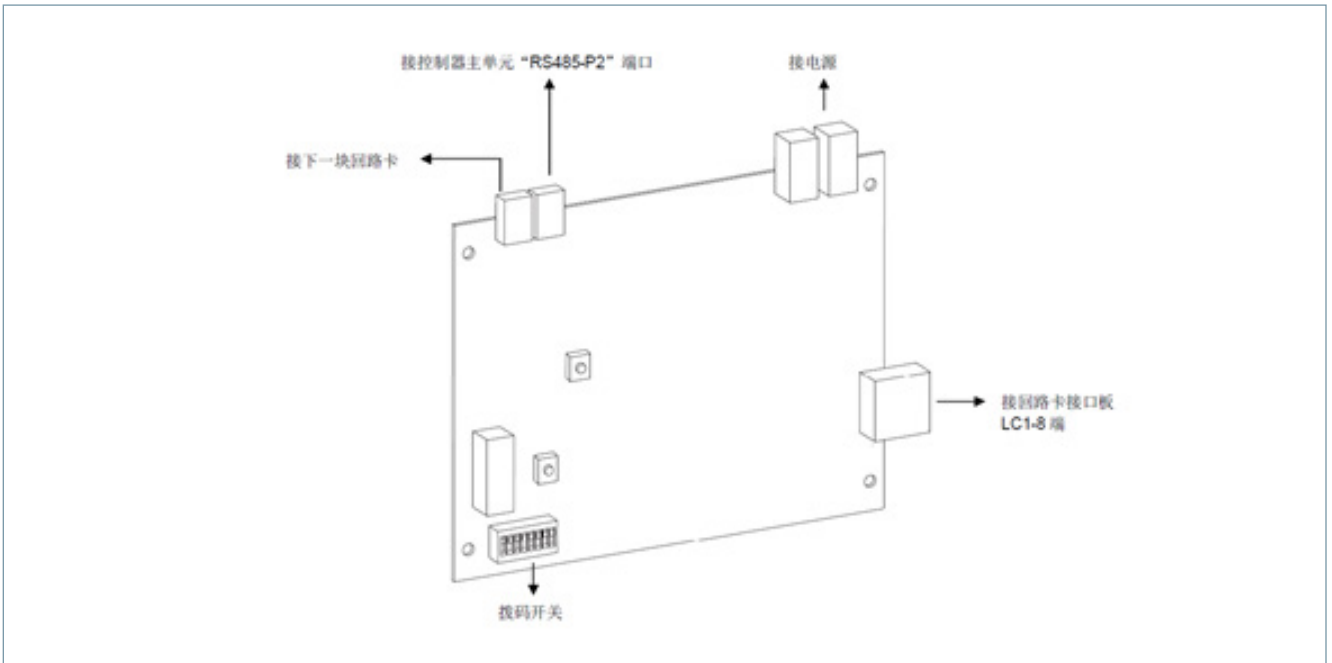
FCI1801-B1 回路卡外观

- FC1860S 型火灾报警 / 消防联动控制器专用回路卡
- 单个 FCI1801-B1 回路卡包含 1 条回路，可连接 252 个现场设备
- 回路为两总线无极性连接方式，现场总线支持任意分支
- 回路卡支持过载保护和短路保护功能

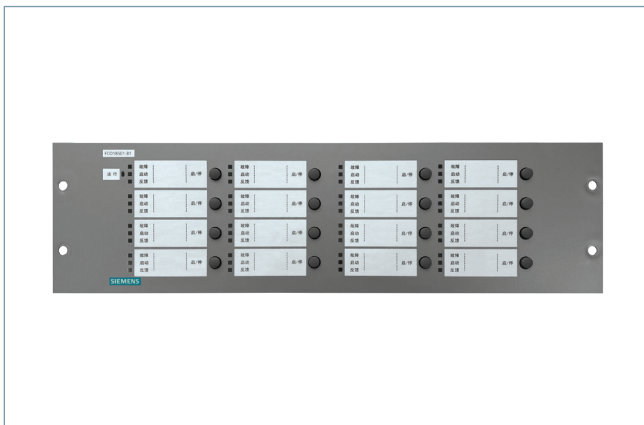
主要技术指标

内容	技术参数
回路卡最大回路数	1
每条回路最多可接现场部件	252
现场总线推荐线型	推荐 RVS1.0~RVS1.5
环路最远距离	5000 米
支路最远距离	4000 米
工作温度	0 ~ +50 °C
贮存温度	-20 ~ +60 °C
相对湿度	≤95%

接线图



产品简介



FCO18S01-B1 扩展联动盘外观

- FC1860S 型火灾报警 / 消防联动控制器专用扩展联动盘
- 单台 FC1860S 型火灾报警 / 消防联动控制器最多可连接 4 个扩展联动盘
- 单台 FCO18S01-B1 扩展联动盘提供 16 路 24V DC 有源输出，用于对于重要消防设备的自动控制和手动操作
- 单台 FCO18S01-B1 扩展联动盘提供 16 路干接点输入，用于显示启动设备的动作反馈
- LED 指示故障，启动，反馈等状态

主要技术指标

内容	技术参数
联动通道	16 路
联动输出	24VDC/ 40mA
反馈输入	干接点
外形尺寸	480*133mm(3U)
工作温度	0 ~ +50 °C
贮存温度	-20 ~ +60 °C
相对湿度	≤95%

产品简介



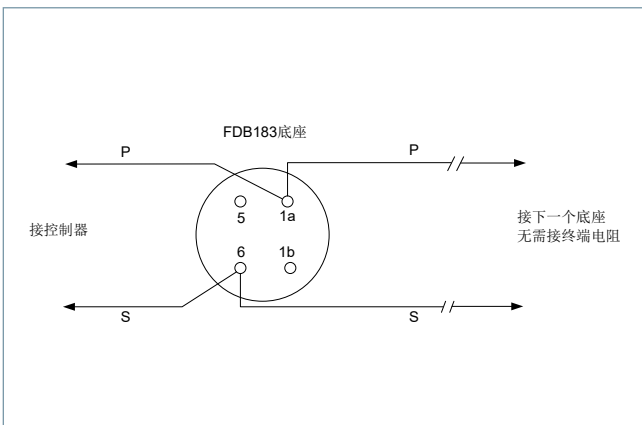
FDO183S 点型光电感烟探测器外观

- 符合国家标准 GB4715-2005《点型感烟火灾探测器》
- 两种灵敏度设置（标准、灵敏）
- 全自动地址设定，无需编码器设置或拨码开关
- 采用全新设计的感烟迷宫结构，火灾探测更可靠，更准确
- 报警灯 360° 全方位可见，便于安装

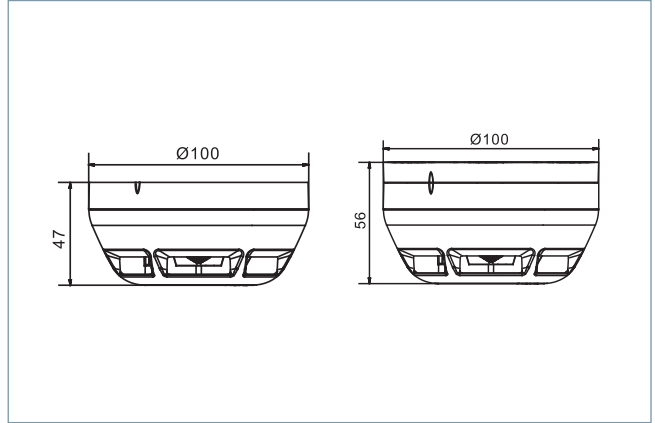
接配底座

探测器接配 FDB183 探测器底座

接线图



主要技术指标



FDO183S 安装尺寸

内容	技术参数
工作电压	DC13 - 33V
灵敏度	标准 7%/m 灵敏 4.2%/m
外形尺寸	φ 99.6*46.5 mm
重量	0.083 kg
工作温度	-10...55 °C
贮存温度	-20...70 °C
相对湿度	≤96% (40 ± 2 °C)
颜色	白色, RAL 9010
防护等级	IP44

Siemens Cerberus FS18S 火灾自动报警及消防联动控制系统 火灾探测器

FDT181S 点型感温火灾探测器

产品简介



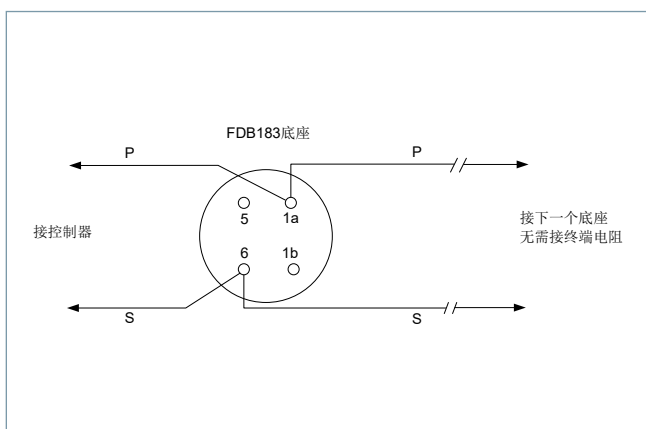
FDT181S 点型光电感烟探测器外观

- 符合国家标准 GB4716-2005《点型感温火灾探测器》
- 差温定温两种工作模式
- 全自动地址设定，无需编码器设置或拨码开关
- 报警灯 360° 全方位可见，便于安装

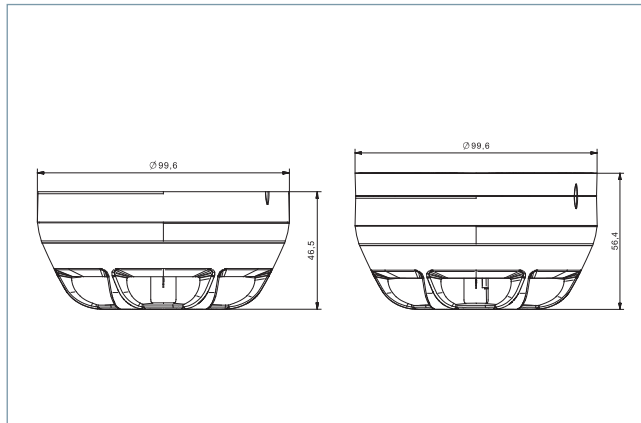
接配底座

探测器接配 FDB183 探测器底座

接线图



主要技术指标



FDT181S 安装尺寸

内容	技术参数
工作电压	DC 12…32 V
外形尺寸	φ 99.6*46.5 mm
重量	0.064 kg
工作温度	-10…55 °C
贮存温度	-20…70 °C
相对湿度	≤96% (40 ± 2 °C)
颜色	白色, RAL 9010
防护等级	IP44

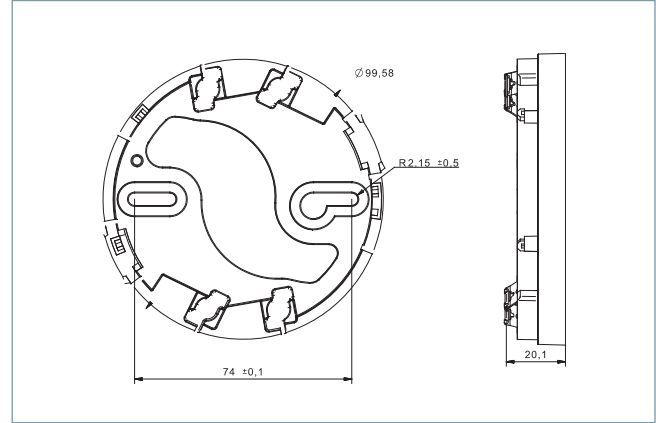
产品简介



FDB183 探测器底座外观

- FS18S 探测器通用底座

主要技术指标

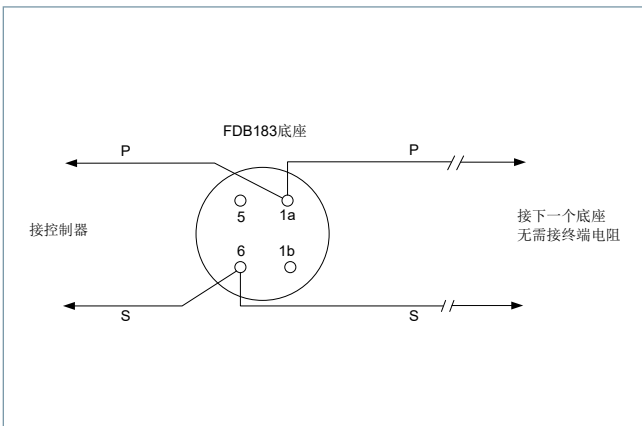


FDB183 安装尺寸

接配探测器

FDB183 探测器底座接配点型光电感烟火灾探测器 FDO183S 或点型感温火灾探测器 FDT181S

接线图



内容	技术参数
接线端子	1.0-1.5mm ²
外形尺寸	φ 99.6*20.1 mm
重量	0.032 kg
工作温度	-10…55 °C
贮存温度	-20…70 °C
相对湿度	≤96% (40 ± 2 °C)
颜色	白色, RAL 9010

Siemens Cerberus FS18S 火灾自动报警及消防联动控制系统 手动报警器

FDM183S 手动火灾报警按钮

产品简介



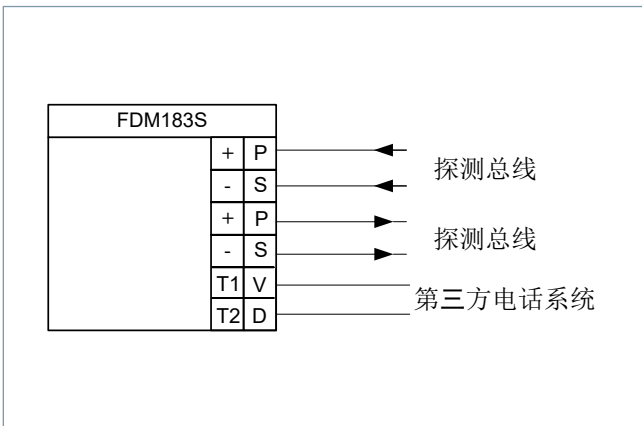
FDM183S 手动火灾报警按钮外观

- 符合国家标准 GB19880-2005 《手动火灾报警按钮》
- 可复位压下手报警
- 全自动地址设定，无需编码器设置或拨码开关
- 自带一个电话插孔

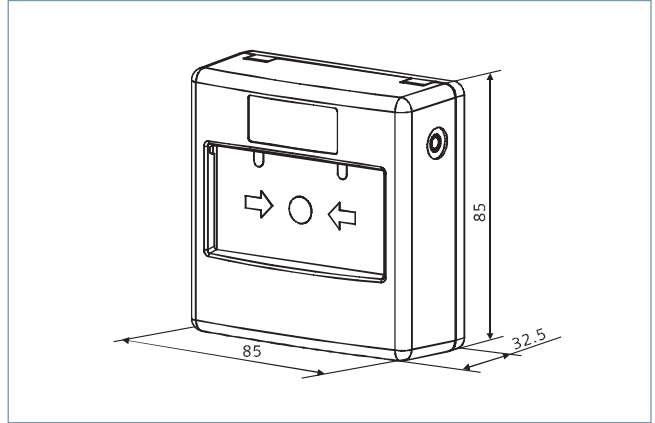
替换表面安装底座

手动报警按钮可替换表面安装底座 FDMB183-S

接线图



主要技术指标



FDM183S 安装尺寸

内容	技术参数
工作电压	DC 12…32 V
接线端子	1.0…2.5 mm ²
电话插孔尺寸	φ 3.55 mm
外形尺寸	85*85*32.5 mm
重量	0.135 kg
工作温度	-10…55 °C
贮存温度	-20…75 °C
相对湿度	≤95%
颜色	红, RAL3000

产品简介



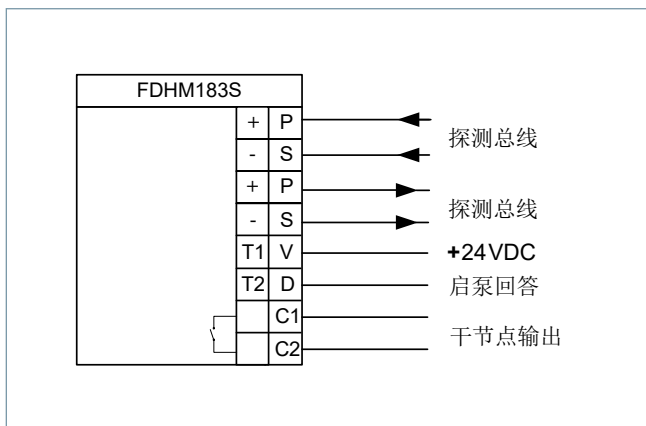
FDHM183S 消火栓按钮外观

- 符合国家标准 GB16806-2006《消防联动控制系统》
- 可复位压下式报警
- 全自动地址设定，无需编码器设置或拨码开关

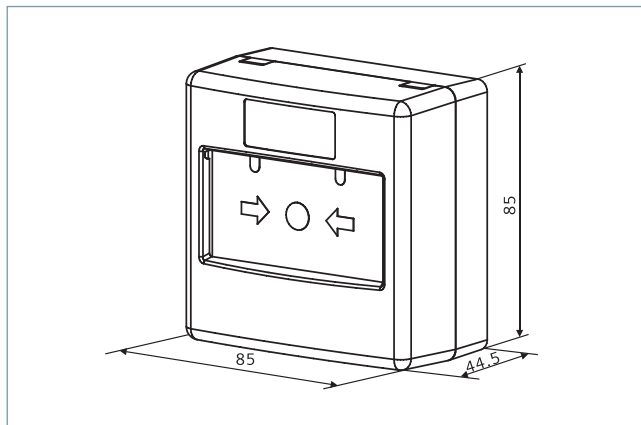
替换表面安装底座

手动报警按钮可替换表面安装底座 FDMB183-S

接线图



主要技术指标



FDHM183S 安装尺寸

内容	技术参数
工作电压	DC 12…32 V
接线端子	1.0…2.5 mm ²
电话插孔尺寸	φ 3.55 mm
外形尺寸	85*85*32.5 mm
重量	0.135 kg
工作温度	-10…55 °C
贮存温度	-20…75 °C
相对湿度	≤95%
颜色	红, RAL3000

Siemens Cerberus FS18S 火灾自动报警及消防联动控制系统 功能模块

FDCI181S 输入模块

产品简介



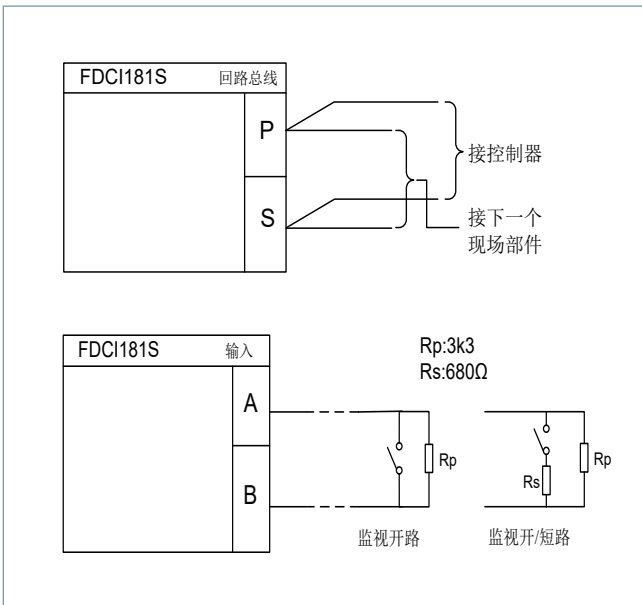
FDCI181S 输入模块外观

- 符合国家标准 GB16806-2006《消防联动控制系统》
- 1 个可监视无源干接点输入端口
- 输入信号线路开路或短路故障可监视
- 总线供电，无需额外电源
- 全自动地址设定，无需编码器设置或拨码开关

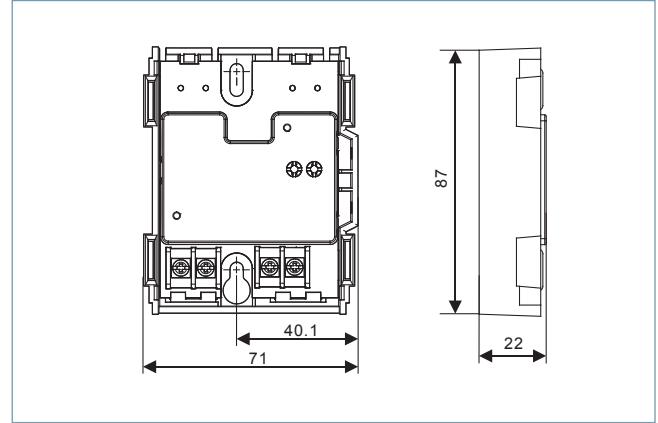
配套搭配

模块如需分布安装，可配套使用 FDCH1801 模块上盖
模块如需安装在潮湿环境，可配套使用 FDCH221 模块保护盒

接线图



主要技术指标



FDCI181S 安装尺寸

内容	技术参数
工作电压	DC 12…32 V
接线端子	1.0…2.5 mm ²
外形尺寸	87*71*22 mm
重量	0.051kg
工作温度	0…42 °C
贮存温度	-20…75 °C
相对湿度	≤95%
颜色	白色, RAL 9010

产品简介



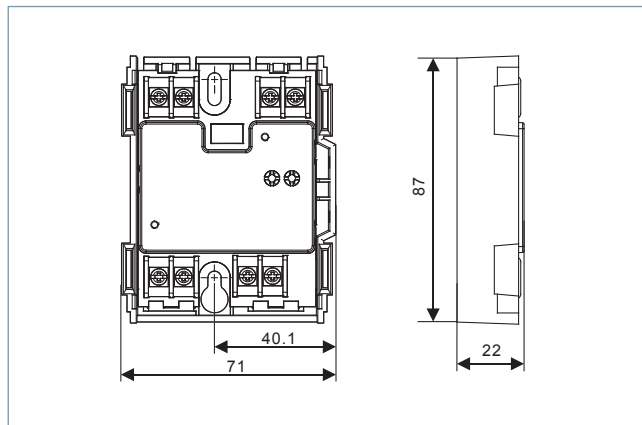
FDCIO181S 输入模块外观

- 符合国家标准 GB16806-2006《消防联动控制系统》
- 1 个可监视无源干接点输入端口和 1 个有源无源可转换输出端口
- 输入信号线路开路或短路故障可监视
- 输出信号线路开路或短路故障可监视
- 无源输出时无需额外 24V DC 电源
- 全自动地址设定，无需编码器设置或拨码开关

配套搭配

模块如需分布安装，可配套使用 FDCH1801 模块上盖
模块如需安装在潮湿环境，可配套使用 FDCH221 模块保护盒

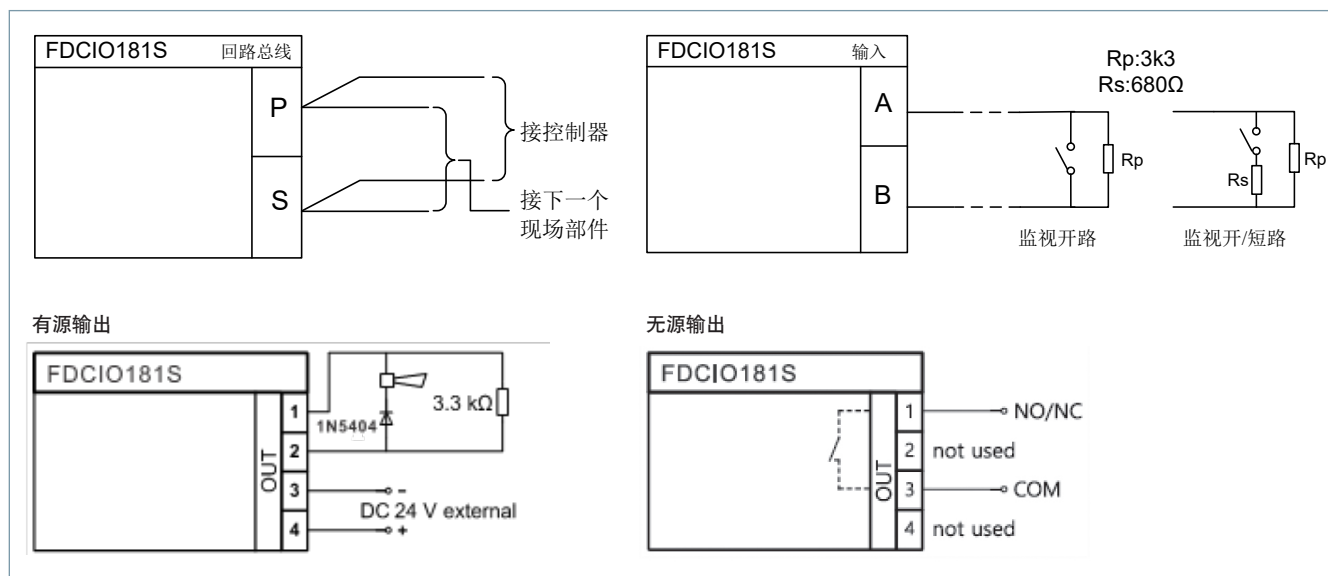
主要技术指标



FDCIO181S 安装尺寸

内容	技术参数
工作电压	DC 12…32 V
接线端子	1.0…2.5 mm ²
输出触点容量	2 A @ DC 24 V
外形尺寸	87*71*22 mm
重量	0.062kg
工作温度	0…42 °C
贮存温度	-20…75 °C
相对湿度	≤95%
颜色	白色, RAL 9010

接线图



产品简介



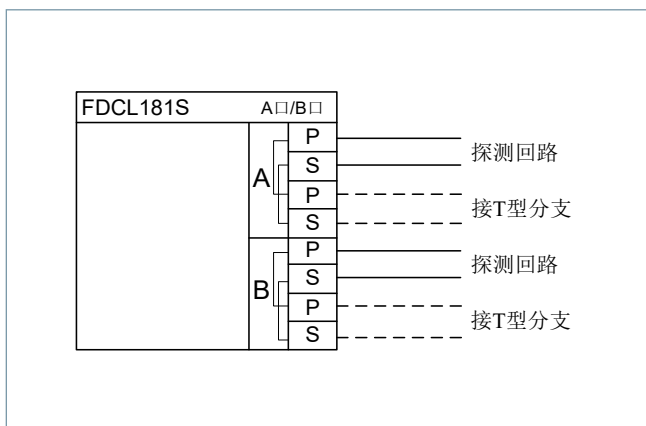
FDCL181S 隔离模块外观

- 防止回路总线短路
- 两个隔离模块之前最多可接 32 个现场设备
- 全自动地址设定，无需编码器设置或拨码开关

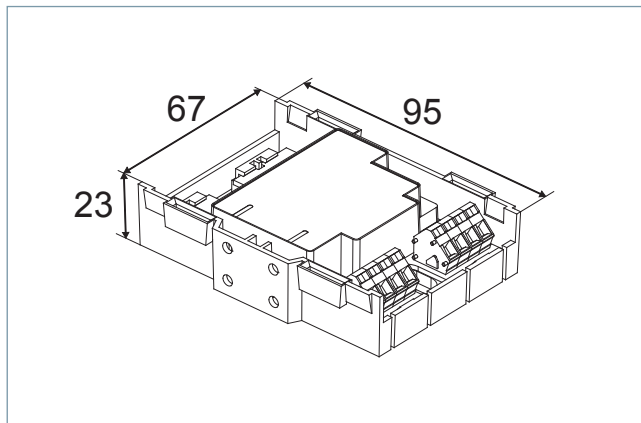
配套模块保护盒

模块如需安装在潮湿环境，可配套使用 FDCH221 模块保护盒

接线图



主要技术指标



FDCL181S 安装尺寸

内容	技术参数
工作电压	DC 12…32 V
接线端子	1.0…1.5 mm ²
外形尺寸	85*67*23 mm
重量	0.054kg
工作温度	-10…42 °C
贮存温度	-20…75 °C
相对湿度	≤95% rel.
颜色	白色, RAL 9010

FDCH1801 模块上盖



FDCH1801 模块上盖外观

- 用于模块分布式楼层安装的模块保护
- 适配于 FDCI181S 输入模块和 FDCIO181S 输入输出模块，安装于模块表面

FDCH221 模块盒

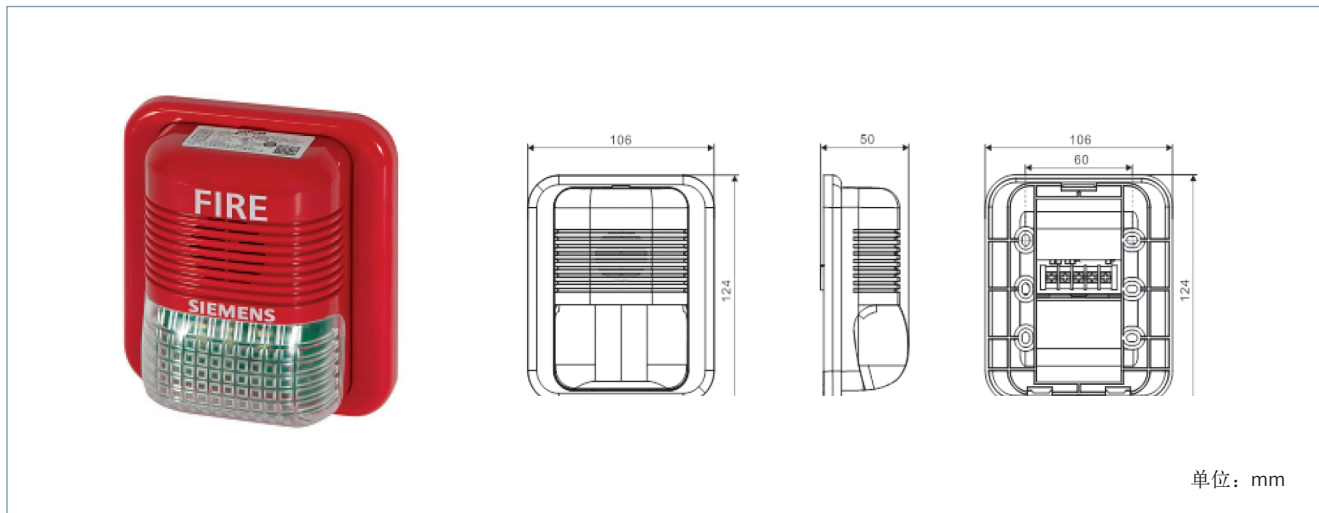


- 用于模块分布式楼层安装的模块保护
- 适配于 FDCI181S 输入模块；FDCIO181S 输入输出模块和 FDCL181S 隔离模块
- 防尘、防潮性能优异，便于安装

Siemens Cerberus FS18S 火灾自动报警及消防联动控制系统 火灾声光报警器

火灾声光报警器

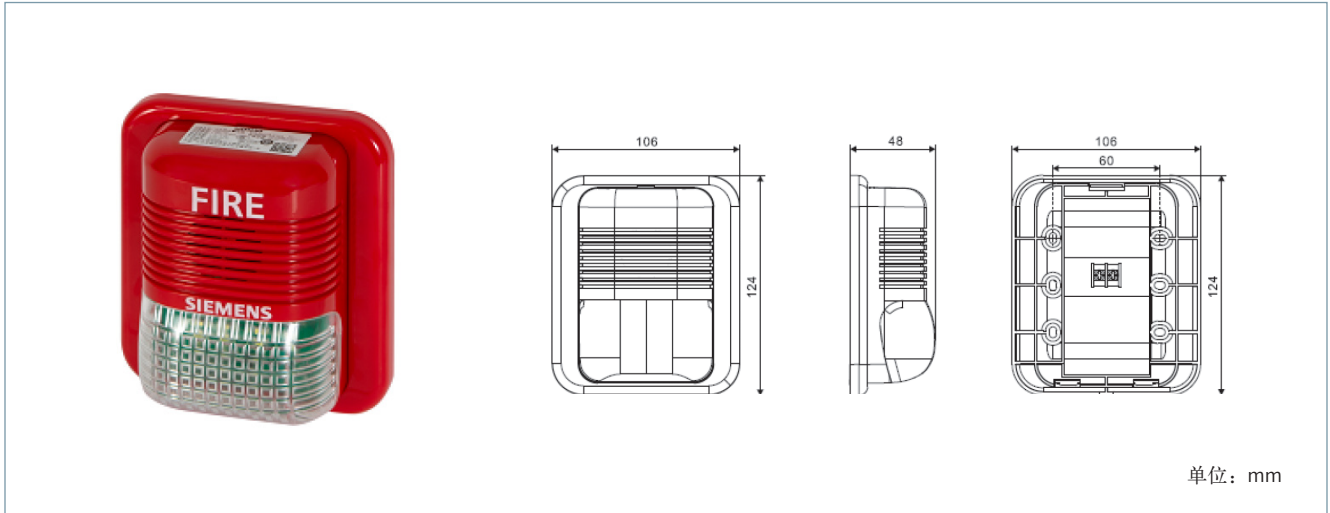
FDS183S 编址型火灾声光报警器



- 全自动地址设定，无需编码器设置或者拨码开关。
- 自带二维码，方便扫码记录 ID。
- 采用上盖，底座结构设计、安装、调试、维护简单方便。
- 报警声音洪亮清晰，能够在远距离的情况下提醒现场人员。
- 光显示采用多只超高亮白色发光二极管作为光源，显示醒目，寿命长，功耗低。

技术数据	
执行标准	GB 26851 - 2011
额定工作电压	DC 24 V
工作电流	报警电流 \leq 35 mA @ DC 24 V
工作温度	0 ~ +55 °C
相对湿度	\leq 95% (40 °C无凝露)
闪光频率	1.0Hz ~ 2.0Hz
声压级	75 dB~120 dB
变调周期	1.0 S ~ 2.6 S
线制	四线制，信号线二总线，电源线
订购信息	103677731
配接主机	JB-TBZL-FC18S JB-TGZL-FC18SR

FDS183C 火灾声光报警器



- 采用上盖，底座结构设计、安装、调试、维护简单方便。
- 报警声音洪亮清晰，能够在远距离的情况下提醒现场人员。
- 光显示采用多只超高亮白色发光二极管作为光源，显示醒目，寿命长，功耗低。

技术数据	
执行标准	GB 26851 - 2011
额定工作电压	DC 24 V (允许范围20V-28V)
工作电流	报警电流 \leq 35 mA @ DC 24 V
工作温度	0 ~ +55 °C
相对湿度	\leq 95% (40 °C无凝露)
闪光频率	1.0Hz ~ 2.0Hz
声压级	75 dB~120 dB
变调周期	1.0 S ~ 2.6 S
线制	二线制，电源线 (24V, 0V)
订购信息	103677720
配接方式	通过输入输出模块与火灾报警控制器配合使用

Siemens Cerberus FS18S 火灾自动报警及消防联动控制系统 火灾显示盘

FT1810 火灾显示盘

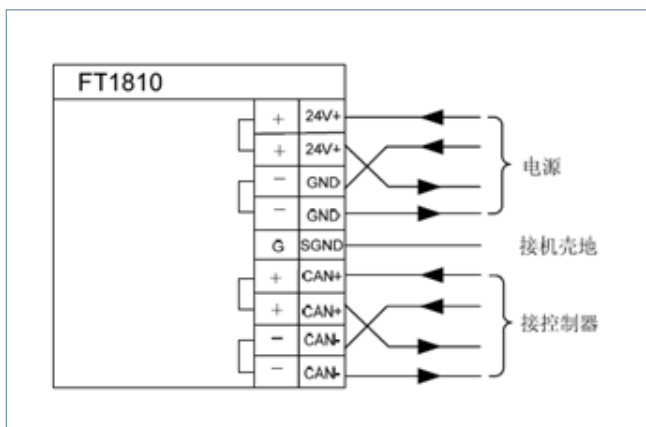
产品简介



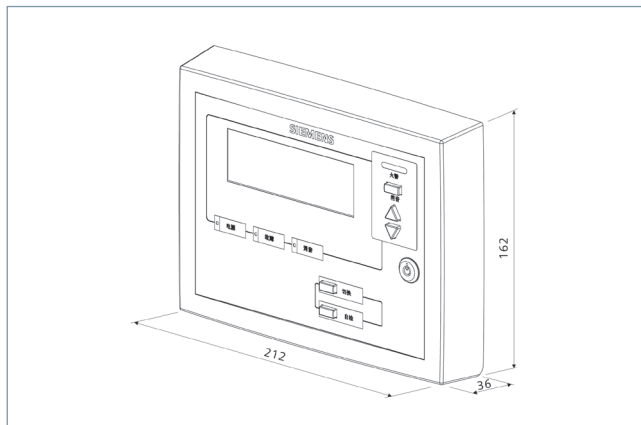
FT1810 火灾显示盘外观

- 火灾显示盘安装于现场，用于就近显示系统中火灾和故障信息
- 通过独立总线与控制器通讯，需 24V DC 电源
- 每台控制器可连接 32 台火灾显示盘
- 支持信息查询和消音操作

接线图



主要技术指标



FDCL181S 安装尺寸

内容	技术参数
工作电压	DC 19.2…28.8 V
动作电流	110 mA
接线端子	1.0…1.5 mm ²
外形尺寸	212*162*36 mm
重量	0.75kg
工作温度	-3…42 °C
贮存温度	-20…60 °C
相对湿度	≤95%
颜色	白色, RAL 9010

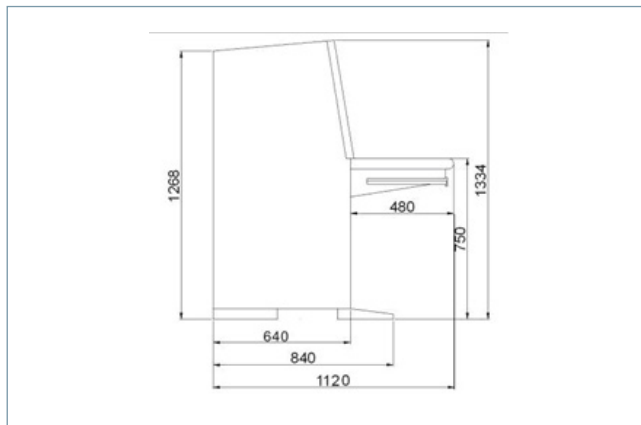
产品简介



FMS8000 消防监控室图形显示装置外观

- 集火灾监控、信息传输、消防安全管理于一体
- 支持黑匣子记录功能
- 支持实时在线监控
- 支持实时和历史事件打印
- 可视化状态监控，平面矢量无极缩放，状态动态显示

主要技术指标

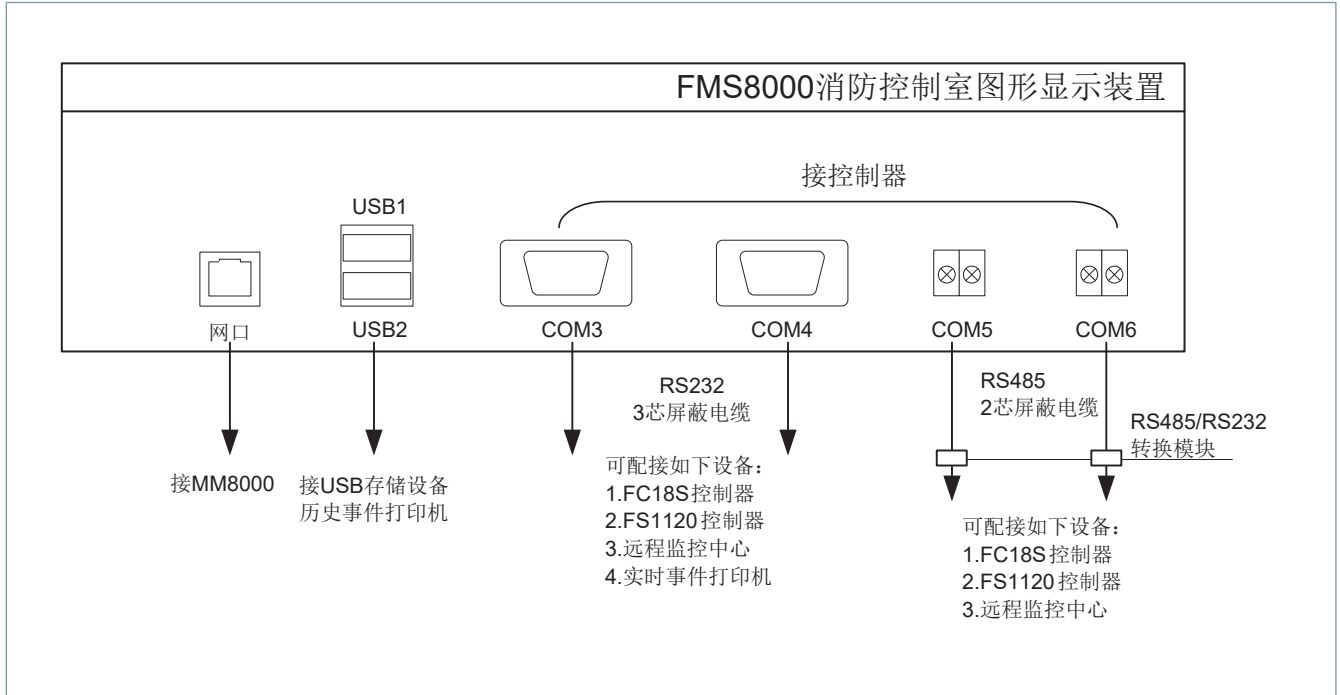


FMS8000 安装尺寸

内容	技术参数
连接西门子消防系统最大数目	3
通讯接口	USB*2、RS232*2、RS485*2、网口
显示器	17 英寸液晶显示器
硬件配置	USB : 2.0 CPU : 3.6GHZ 内存 : 16G 硬盘 : 256G 显示器 : 分辨率 1024(H)*768(V)
操作系统	Microsoft Windows10 professional
最大历史记录	10000 条 累计到 10000 条后系统自动生成备份的历史记录文件
网络最大连接数量	一台 FMS8000 系统最大支持 5 个客户端
输入电压	2 A (220 V)
外形尺寸	545 × 1120 × 1334
工作温度	0 ~ +40 °C
贮存温度	-10 ~ 50 °C
相对湿度	≤95%

客户如选择自行采购个人电脑安装软件，可选择 FMS8000S 软件

接线图



技术参数



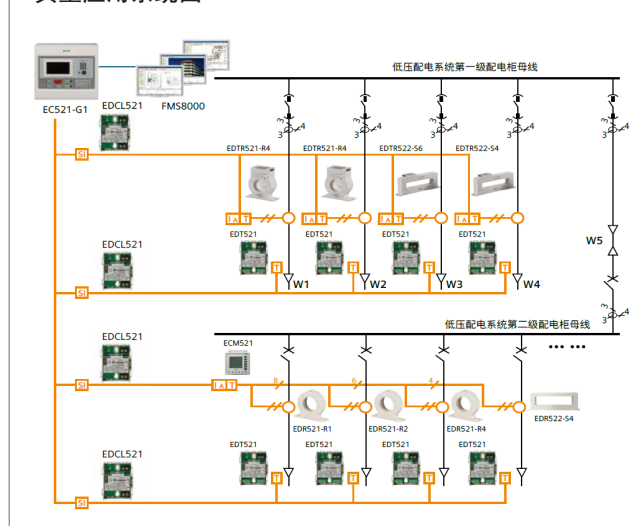
技术参数	
安装回路卡最大数目	4
安装现场部件最大数目	1,016
LCD 显示屏	像素320×240, 背光式
控制器输出	1 路
最大历史记录	4 × 3,000 条
备用电池	(12 VDC / 4 Ah) × 2
FMS 接口	RS232
输入电压	220 VAC, 50 Hz
电源容量	3 A@24 VDC
外部电源输出	0.3 A@24 VDC
外形尺寸(单位: mm)	437 × 408 × 197
重量(不含电池)	10.35 Kg
电源保险能力	1.5 A
电池保险能力	5.0 A
工作温度	0 ~ +40 °C
贮存温度	-10 ~ +50 °C
相对湿度	≤ 95% (40 ± 2 °C)
防护等级	IP30

产品家族

型号	订购部件号	产品描述
EC521-G1	101993371	电气火灾监控控制器
ECM521-G1	101993389	组合式电气火灾监控探测器
EDR521-R1/R2/R4	101719044/5/6	剩余电流互感器(电缆)
EDR522-S4/S6	101719048/9	剩余电流互感器(铜排)
EDR522-SA	101719050	剩余电流互感器(铜排)
EDR523-R1	102287219	开口式剩余电流互感器
EDR523-R2	102287220	开口式剩余电流互感器
EDTR521-R1	101993520	组合式电气火灾监控探测器(电缆)
EDTR521-R2/R4	101993671/2	组合式电气火灾监控探测器(电缆)
EDTR522-S4/S6	101993673/5	组合式电气火灾监控探测器(铜排)
EDTS521/2	101719055/6	温度传感器
EDT521	101993421	测温式电气火灾监控探测器
EDCIO521	101993728	输入/输出模块
EDCL521-G1	101993677	隔离模块
ECI5201	101719083	回路卡
EHC5201	101743193	编码器
FP2015-A1	101993729	电源

- 符合国家标准 GB14287.1-2014 《电气火灾监控设备》
- 全中文 Windows 风格菜单操作, 清晰直观
- 超大存储空间, 最多可记录 4 种不同类型历史记录各 3,000 条
- 可设定预警功能, 预警值可设为报警值的 50%-80%
- 支持输出联动延时启动及回归功能, 在延时期间, 若所测参数回归到报警值的 90% 以下, 计时器归零, 开关动作命令取消
- 控制器带有 1 路报警输出继电器 (220 VAC, 3 A)
- 单台控制器最大容量 1,016 点 (4 回路卡), 可实现 8 台控制器组成网络
- 网络总线, 建议使用 $\Phi \geq 1.5 \text{ mm}^2$ 的阻燃双绞线, 最远距离 1,000 米
- 现场部件总线为两总线无极性, 建议使用 $\Phi \geq 1.0-1.5 \text{ mm}^2$ 的阻燃双绞线, 传输距离最远 1,200 米
- 控制器有三种用户级别, 分别为: 1 级用户、2 级用户、3 级用户; 在不同的用户级别下可进行不同的操作, 用户级别由密码保护
- 接线端子均采用可插拔方式, 每位端子上均有清晰标识, 安装、调试、维修方便, 快捷
- 既可以在控制器上现场直接编程, 也可通过计算机快速编程
- 现场部件通过编码器现场编址标, 方便工程调试
- 与 FMS8000 图形管理装置连接, 与西门子消防报警系统形成完整解决方案, 接入智慧消防平台

典型应用系统图



Siemens Cerberus FS18S 火灾自动报警及消防联动控制系统 消防子系统

消防设备电源监控系统

技术参数



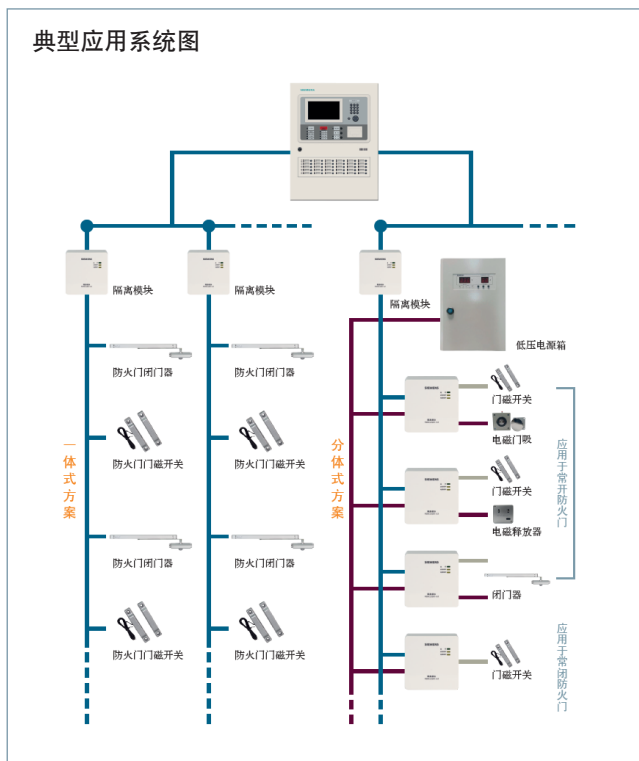
技术参数	
工作电压	AC220V ± 15%/50Hz
容量	200、400、600、800、1000 点位
功耗	22 W (不含外接设备)
备用电池	DC12V/7.0A 铅酸蓄电池 2 节
安装方式	壁挂式
温度	(-10~50) °C
环境湿度	10% ~ 95% RH (非凝露)
通讯方式	TBUS 总线通讯
显示方式	7 寸TFT 真彩显示屏
报警方式	声光报警
报警输出	内置两组可编程外控输出
触点容量	2A/DC24V 或1A/AC220V
电源输出	内置一组电压输出, 容量24V/0.5A
传输距离	1500m (RVS 2 × 1.5mm ²)
外形尺寸	435mm × 126mm × 578mm (长 × 宽 × 高)
上位机通讯接口	1 路RS232
执行标准	GB 29364-2012

产品家族

型号	订购部件号	产品描述
FDC5201-G1	103062989	防火门监控器
FDDC5201-G1	103063082	防火门定位与释放装置 (65KG)
FDDC5202-G1	103063083	防火门定位与释放装置 (85KG, 55CM滑槽)
FDDC5208-G1	103067178	防火门定位与释放装置 (85KG, 50CM滑槽)
FDDC5203-G1	103063084	防火门定位与释放装置 (120KG)
FDDC5204-G1	103063085	防火门定位与释放装置 (150KG)
FDDC5205-G1	103063086	编址型门磁开关 (单门)
FDDC5206-G1	103063087	编址型门磁开关 (双门)
FDDC5207-G1	103063130	编码器
FDDC5211-G1	103063088	防火门定位与释放装置 (65KG)
FDDC5212-G1	103063089	防火门定位与释放装置 (85KG)
FDDC5213-G1	103063102	防火门定位与释放装置 (120KG)
FDDC5214-G1	103063103	防火门定位与释放装置 (150KG)
FDDC5215-G1	103063104	防火门门磁开关
FDDC5217-G1	103063105	防火门电磁释放器
FDDC5218-G1	103063106	防火门电磁门吸
FDDCIO5201-G1	103062990	接口模块
FDDCL5201-G1	103063081	隔离模块
FDDCL5202-G1	103063124	回路卡
FHA5201-G1	103063060	低压电源箱
FA5201-G1	103063127	电源

- 符合国家标准 GB 29364-2012 《防火门监控器》
- 全中文液晶显示, 功能模块化, 操作简便
- 内置大容量数据存储器, 可分类存储开关机记录、故障记录以及其他事件记录, 断电仍可储存
- 电源、信号无极性设计, 具有短路保护功能
- 集成 30 路总线联动控制盘, 一键手动控制一扇或多扇防火门
- 自带两组可编程外控输出, 实现手动和自动控制输出功能
- 内置五块回路板, 最大支持 1000 点位
- 自带 20 路开关量输入端口, 接收火灾报警系统的报警信息, 控制防火门定位与释放装置动作
- 故障自动检测和提示功能
- 可与图像化监视软件通讯, 支持监控器并网功能
- 配置微型打印机, 实时打印系统监控和操作信息
- 现场部件可通过监控器或者编码器现场设定地址, 方便工程调试
- 与 FMS8000 图形管理装置连接, 与西门子消防报警系统形成完整解决方案, 接入智慧消防平台

典型应用系统图



技术参数

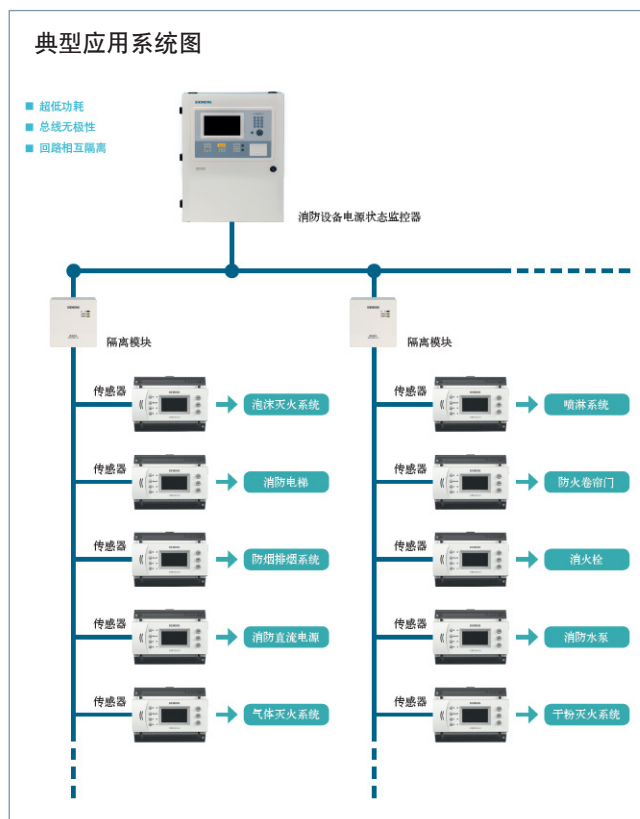


技术参数

检测对象	交流电压、交流电流
工作电压	AC220V ± 15%/50Hz
容量	200、400、600、800、1000 点位
功耗	15W
备用电池	铅酸蓄电池 DC12V/7Ah 两只
安装方式	壁挂式
温度	-10 - 50 °C
环境湿度	10% ~ 95% RH (非凝露)
通讯方式	PBUS 总线通讯
显示方式	TFT 图形化中文液晶显示
报警方式	声光报警
报警输出	内置两组可编程外控输出,
触点容量	2A/DC24V 或 1A/AC220V
电源输出	内置一组电压输出, 容量 DC24V/0.5A
传输距离	1500m (RVS 2 × 1.5mm ²)
外形尺寸	435mm × 126mm × 578mm (长 × 宽 × 高)
上位机通讯接口	1 路RS232 和1 路RS485
执行标准	GB 28184-2011
最大历史记录	10000 条

- 符合国家标准 GB 28184-2011 《消防设备电源监控系统》
- 采用 PBUS 两总线通讯接口
- 信号线采用无极性设计, 且具有短路保护功能
- 全中文液晶显示, 操作简单
- 内置大容量数据存储, 可分类存储开关机记录、故障记录、供电中断记录及其他事件记录, 断电仍可保存
- 可实现过压、欠压、缺相、错相、过流、供电中断等故障检测
- 自带两组可编程外控输出, 可手动控制输出
- 支持微型打印机, 实时打印系统监控记录
- 模块化设计、操作简便
- 现场部件可通过监控器、编码器或传感器按键设定地址, 方便工程调试

典型应用系统图



产品家族

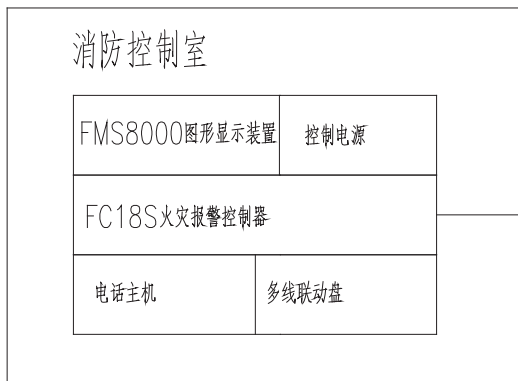
型号	订购部件号	产品描述
SC521-G1	103063132	消防设备电源状态监控器
SDCI5201-G1	103063133	电压信号传感器 (单相)
SDCI5202-G1	103063134	电压/电流信号传感器 (单相)
SDCI5211-G1	103063135	电压信号传感器 (3相)
SDCI5212-G1	103063136	电压/电流信号传感器 (3相)
SDCI5213-G1	103063137	电压信号传感器 (2路3相)
SDCI5214-G1	103063138	电压/电流信号传感器 (2路3相)
SDCL5201-G1	103063139	隔离模块
SDCL5202-G1	103063140	回路卡
SA5201-G1	103063151	电源
SDCI5221-G1	103063152	电流互感器 (电流比: 100/1A)
SDCI5222-G1	103063153	电流互感器 (电流比: 200/1A)
SDCI5223-G1	103063154	电流互感器 (电流比: 400/1A)
SDCI5224-G1	103063155	电流互感器 (电流比: 600/1A)

Siemens Cerberus FS18S 火灾自动报警及消防联动控制系统

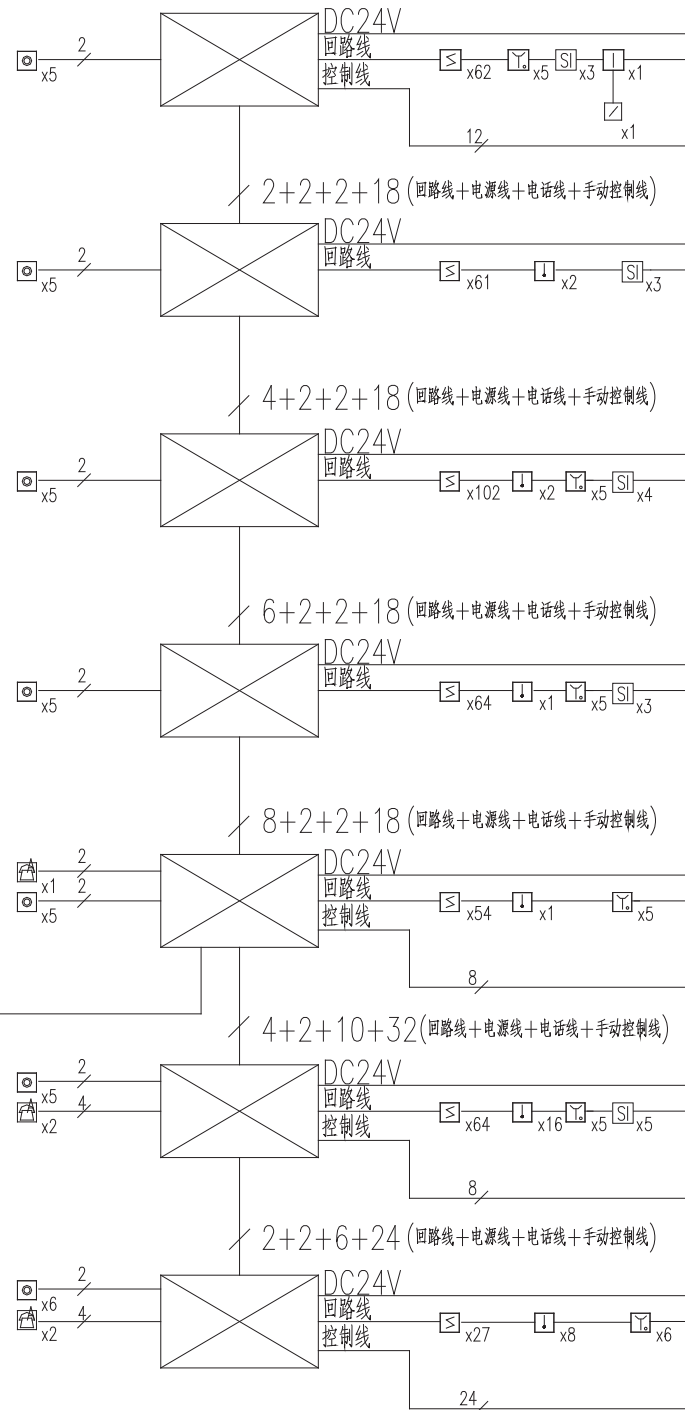
典型 FS18S 火灾报警系统示意图

典型 FS18S 火灾报警系统示意图

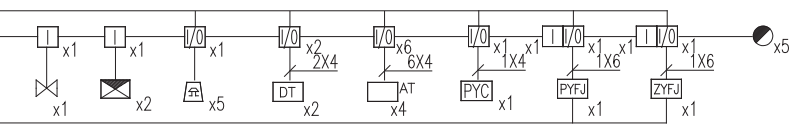
图例	名称	型号	图例	名称	型号
	智能型烟温探测器	FD0183S		280°电动排烟防火阀	
	智能型感温探测器	FDT181S		280°常开防火阀	
	输入/输出模块	FDCIO181S		70°电动防火阀	
	输入模块	FDCI181S		70°防火阀	
	手动报警按钮(带电话插孔)	FDM183S		防火门窗门控制箱	
	消火栓按钮	FDHM183S		电源切换	
	警铃			排烟风机	
	广播喇叭			正压风机	
	消防固定电话			消防泵控制箱	
	楼层显示器	FT1810		喷淋泵控制箱	
	火灾报警控制器	FC1860S		电梯控制箱	
	接线端子箱			电动排烟窗控制箱	
	短路隔离器	FDCL181S		回路线	RVS-2x1.5
	水流指示器			电源线支线	BV-nx1.5
	湿式报警阀			电源线干线(线槽敷设)	BV-2x4
	监控阀			手动控制线	KW-4x1.5
	排烟风口			消防电话线	RVS-2x1.5
	正压送风阀			控制器联接线	电缆或光纤



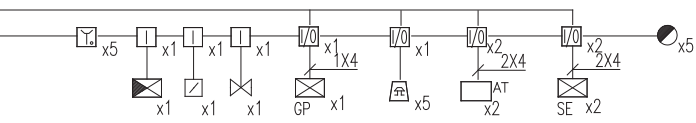
电话线	7x(RVS-2x1.5)
电源线	2xBV-2.5
回路线	7x(RVS-2x1.5)
手动控制线	12x(KW-4x1.5)



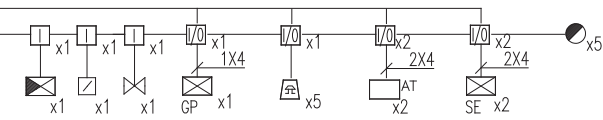
- 注：1. 图中消火栓启泵线和手动控制线详见电力平面图；
2. 消火栓按钮如果由消火栓箱配套供应，可使用输入模块接收信号。



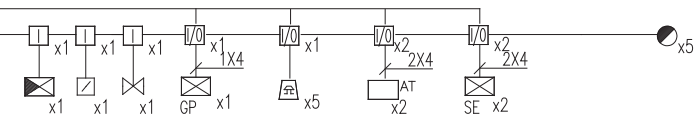
5层



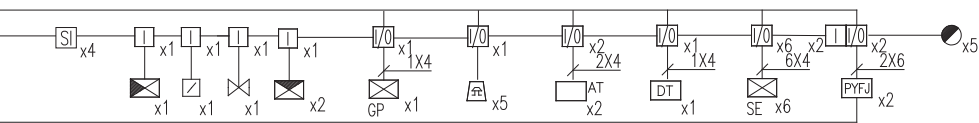
4层



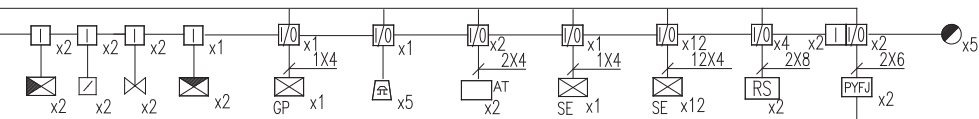
3层



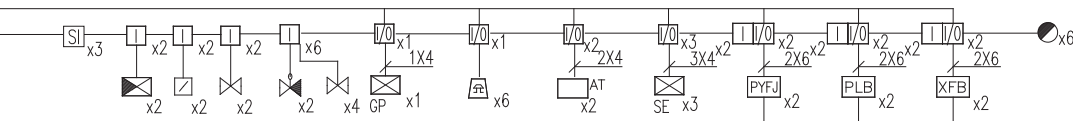
2层



1层



B1层



B2层

