



## 球阀执行器

## GMA...9

适用于阀门 VAI61...

AC 24 V

三位控制或模拟量调节的电动执行器，带 0.9 米长电线。

### 注意

本文档仅提供执行器概况，如需有关安全、工程注意事项、安装调试等详细信息，请参阅技术基本文档 Z4614en。

### 用途

- 适用于 DN15 到 DN50 的二通螺纹球阀
- 适用于采用模拟量调节 (DC 0 – 10 V) 或三位控制的阀门
- 适用于断电时执行器必须回到零位 (紧急位置) 的情况

## 型号概览

	GMA 131.9E	GMA 161.9E
工作电压 AC 24 V	X	X
定位信号 Y DC 0 – 10 V		X
位置指示器 U = DC 0 – 10 V		X

## 功能

型号	GMA131.9E	GMA161.9E
控制类型	三位控制	模拟量控制
旋转方向	Y1 端有信号 – 逆时针 – 阀门打开 Y2 端有信号 – 顺时针 – 阀门关闭	0 – 10 V “顺时针” 流量 = 0, Y = 0 V 流量 = 100%, Y = 10 V
弹簧复位	断电或电源关闭时, 弹簧将使阀门恢复到机械零位	
位置指示: 机械方式	转角通过位置指示器来指示	
位置指示: 电子方式		输出电压 U = DC 0 – 10 V 与转角成正比

## 设备组合

此执行器适用于驱动以下西门子二通阀门：

型号	DN	额定压力	$K_{vs}$ [m <sup>3</sup> /h]	技术参数表
<b>二通阀 VAI... (控制或安全截止阀)</b>				
VAI61.15... Rp 1/2"	15	PN40	1...10	N4211
VAI61.20... Rp 3/4"	20		4...10	
VAI61.25... Rp 1"	25		6.3...16	
VAI61.32... Rp 1 1/4"	32		10...25	
VAI61.40... Rp 1 1/2"	40		16...40	
VAI61.50... Rp 2"	50		25...63	

## 注意事项

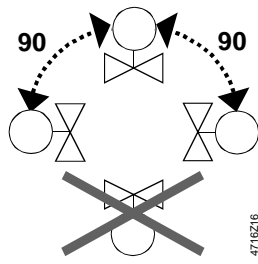
有关上述执行器的详细信息，请参阅 N4614。

## 安装

执行器和阀门便于现场组装，不需要特殊工具，也无需做任何调整。

阀门供货时附有安装说明书，编号为 74 319 0653 0。

## 安装方向



## 调试

在调试系统时，请务必检查接线并对其功能进行测试。

### △ 注意

在测试执行器功能之前，请始终确保执行器与阀门安装在一起（请参考“设备组合”）。

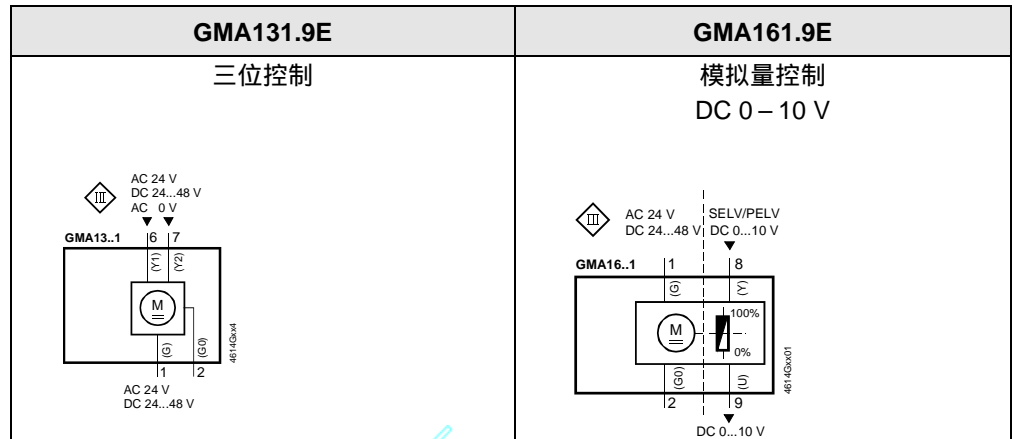
## 技术参数表 GMA..9E

<b>⚠</b> AC 24 V (SELV/PELV)	工作电压/频率	AC 24 V ± 20 % / 50/60 Hz
	功耗	GMA1..9E : 运行 5 VA / 3.5 W
GMA131.9E 的定位信号	额定扭矩	7 Nm
	最大扭矩 (卡住)	21 Nm
	额定转角 / 最大转角	90° / 95° ± 2°
	90° 转角的运行时间 (马达工作)	90 s
	弹簧复位的关闭时间 (断电复位)	15 s
GMA161.9E 的定位信号	开关电流 (AC 24 V)	通常 8 mA
	用于“开”/“关” (电线 6、7)	
GMA16..1 的位置指示	输入电压 Y (电线编号 8-2)	DC 0 - 10 V
	输出电压 U (电线编号 9-2)	DC 0 - 10 V
连接电线	最大输出电流	DC ± 1 mA
	横截面积	0.75 mm <sup>2</sup>
外壳防护等级	标准长度	0.9 m
	防护等级符合标准 EN 60 529 (注意安装说明)	IP 54
保护等级	绝缘等级	EN 60 730
	AC/DC 24 V, 电位计	III
环境条件	运行 / 运输	IEC 721-3-3 / IEC 721-3-2
	温度	-32 - +55 °C / -32 - +70 °C
	湿度 (无结露)	< 95% 相对湿度 / < 95% 相对湿度
执行标准	产品安全 : 家用和类似用途电器	EN 60 730-2-14 (1 类)
	电磁兼容性 (EMC) :	
	所有产品的抗扰性	EN 61 000-6-2
	所有产品的电磁辐射	EN 61 000-6-3
	CE 符合 : 电磁兼容性	2004/108/EC
	低电压指令	2006/95/EC
C 符合 : 澳大利亚 EMC 架构	无线电通信 1992	
无线电干扰发射标准	AS/NZS 3548	
重量	净重 : GMA1..9	1.2 kg

## 处理

有关该产品的环境影响以及丢弃处理，请参见相关技术基础及环境声明文档。

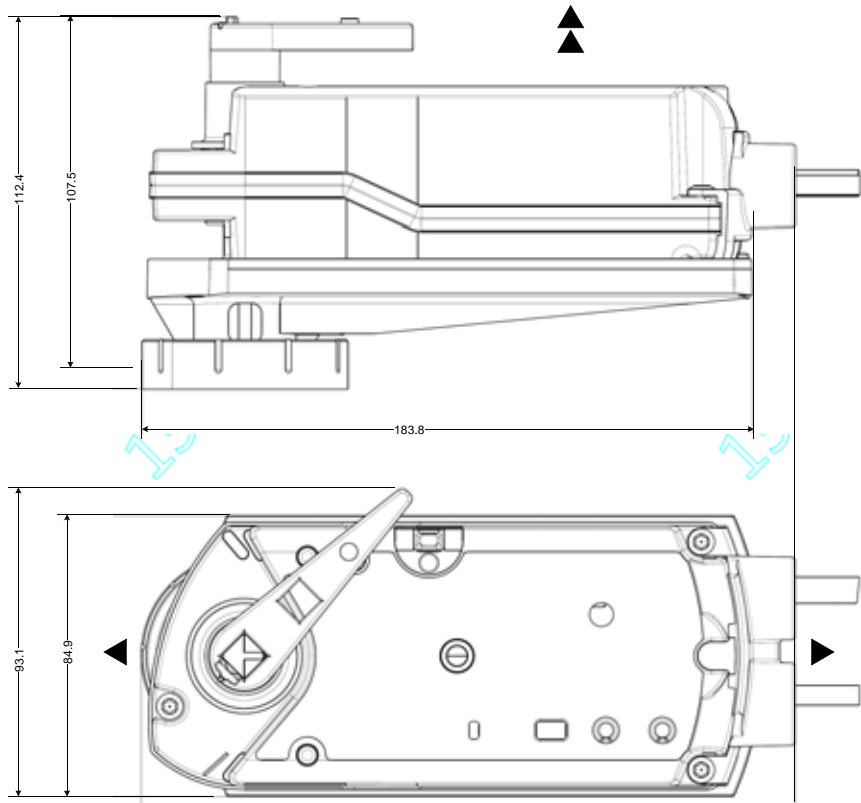
接线图



电线标识信息

引脚	电线				含义
	代号	编号	颜色	缩写	
执行器 AC 24 V	G	1	红色	RD	火线 AC 24 V
	G0	2	黑色	BK	中线
	Y1	6	紫色	VT	定位信号 AC 0 V, 逆时针
	Y2	7	橙色	OG	定位信号 AC 0 V, 顺时针
	Y	8	灰色	GY	定位信号 DC 0 – 10 V
	U	9	粉色	PK	位置指示 DC 0 – 10 V

尺寸



尺寸单位：mm

- ▶ = > 100 mm
  - ▶▶ = > 200 mm
- 到壁面或天花板的最小距离，以便进行安装、连接、运行和维护等。